

仕 様 書																															
件 名	自衛隊神奈川地方協力本部上大岡募集案内所内装等修繕	作 成 者	自衛隊神奈川地方協力本部																												
		仕様書番号																													
		作成年月日	令和8年6月24日																												
<p>1 総 則</p> <p>本仕様書は、自衛隊神奈川地方協力本部で実施する、上大岡募集案内所内装等修繕において適用する。</p> <p>2 場 所</p> <p>自衛隊神奈川地方協力本部上大岡募集案内所 (神奈川県横浜市港南区上大岡西1-17-24 第3ミツワビル3階)</p> <p>3 概 要</p> <p>事務所内のトイレの修繕及び入口扉修繕、壁紙・カーペットの張替え</p> <p>4 修繕箇所</p> <p>(1) 天井ジプトーン塗装 (30 m<sup>2</sup>)</p> <p>(2) 塩ビタイル張替え (30 m<sup>2</sup>: 既存カーペット処分含)</p> <p>(3) 壁クロス貼替 (60 m<sup>2</sup>)</p> <p>(4) トイレ床Pタイル貼替 (2 m<sup>2</sup>: 既存タイル等処分含)</p> <p>(5) ウォシュレット交換 (1台: 既存品撤去含)</p> <p>(6) 出入口ドア修繕 (ガラス親子ドアの設置)</p> <p>5 使用材料等 (下記同等品以上とする。)</p> <table border="1"> <thead> <tr> <th>修繕箇所</th> <th>品 名</th> <th>規 格</th> <th>数 量</th> </tr> </thead> <tbody> <tr> <td>天井塗装</td> <td>天井ジプトーン塗装 標準塗料</td> <td>—</td> <td>30 m<sup>2</sup></td> </tr> <tr> <td>床 (タイルカーペ ット張替)</td> <td>塩ビタイルサンゲツ Sフロア</td> <td>2mm厚×幅 1820mm</td> <td>30 m<sup>2</sup></td> </tr> <tr> <td>壁クロス貼替</td> <td>サンゲツSPシリー ズ標準品</td> <td>—</td> <td>60 m<sup>2</sup></td> </tr> <tr> <td>トイレPタイル貼替</td> <td>床Pタイル 東リ マチコV</td> <td>303×303 サイズ</td> <td>2 m<sup>2</sup></td> </tr> <tr> <td>ウォシュレット交換</td> <td>TOTOウォシュレ ット</td> <td>TCF6624</td> <td>1 個</td> </tr> <tr> <td>出入口ドア設置 (入口形状に合わせ て採寸制作)</td> <td>フロンテック セデ ックマルチ丁番親子 ドア (外開)</td> <td>W1242×H2025 丁番、ドアクローザ ー、レバーハンドル 含</td> <td>1 台</td> </tr> </tbody> </table>				修繕箇所	品 名	規 格	数 量	天井塗装	天井ジプトーン塗装 標準塗料	—	30 m <sup>2</sup>	床 (タイルカーペ ット張替)	塩ビタイルサンゲツ Sフロア	2mm厚×幅 1820mm	30 m <sup>2</sup>	壁クロス貼替	サンゲツSPシリー ズ標準品	—	60 m <sup>2</sup>	トイレPタイル貼替	床Pタイル 東リ マチコV	303×303 サイズ	2 m <sup>2</sup>	ウォシュレット交換	TOTOウォシュレ ット	TCF6624	1 個	出入口ドア設置 (入口形状に合わせ て採寸制作)	フロンテック セデ ックマルチ丁番親子 ドア (外開)	W1242×H2025 丁番、ドアクローザ ー、レバーハンドル 含	1 台
修繕箇所	品 名	規 格	数 量																												
天井塗装	天井ジプトーン塗装 標準塗料	—	30 m <sup>2</sup>																												
床 (タイルカーペ ット張替)	塩ビタイルサンゲツ Sフロア	2mm厚×幅 1820mm	30 m <sup>2</sup>																												
壁クロス貼替	サンゲツSPシリー ズ標準品	—	60 m <sup>2</sup>																												
トイレPタイル貼替	床Pタイル 東リ マチコV	303×303 サイズ	2 m <sup>2</sup>																												
ウォシュレット交換	TOTOウォシュレ ット	TCF6624	1 個																												
出入口ドア設置 (入口形状に合わせ て採寸制作)	フロンテック セデ ックマルチ丁番親子 ドア (外開)	W1242×H2025 丁番、ドアクローザ ー、レバーハンドル 含	1 台																												

## 仕 様 書

仕様書番号

## 6 一般事項

- (1) 契約後速やかに工程表を官側に提出し承認を得るものとする。
- (2) 修繕において発生した撤去した産業廃棄物等については適正に処理し産業廃棄物管理票を提出するものとする。
- (3) 作業にあたっては、作業前・中・後の写真を撮影し報告書と併せて提出するものとする。
- (4) 作業は、原則休日等の事務所閉庁日に実施するものとし、開庁日に実施する場合は官側と協議し作業日程を決定するものとする。
- (5) その他疑義が生じた場合は、官側と協議し実施するものとする。

## 7 特記事項

- (1) 修繕箇所については、別紙「上大岡事務所修繕箇所図」による。
- (2) 作業実施においては、本仕様書による他、公共建築工事標準仕様書（建築工事編）に基づき実施するものとする。
- (3) 修繕時に使用する製品については、5項に示す製品又は同等品以上とし、施工する際に発生する消耗品については、請負者が準備し使用するものとする。
- (4) 施行前に現地で採寸をおこない、施工に関する協議を官側とおこない作業を実施するものとする。
- (5) 施工する材料の色等については発注前に官側と協議し決定するものとする。
- (6) 作業実施の際は、施工箇所の備品等は請負者が移動させ作業を実施し、終了後は現状に復旧するものとし、必要に応じて養生をおこなうものとする。
- (7) 修繕前の既存品については撤去するものとし、壁床等は必要に応じて下地補修をおこなうものとする。
- (8) 出入口ドア設置は、既設ドアに接触しないようアングル等を用いて外側に配置し、既設ドアのクローザーとの接触を避けること。
- (9) トイレPタイル施工時は既設便器を取外した上でPタイルの施工を実施するものとする。

## 8 提出書類

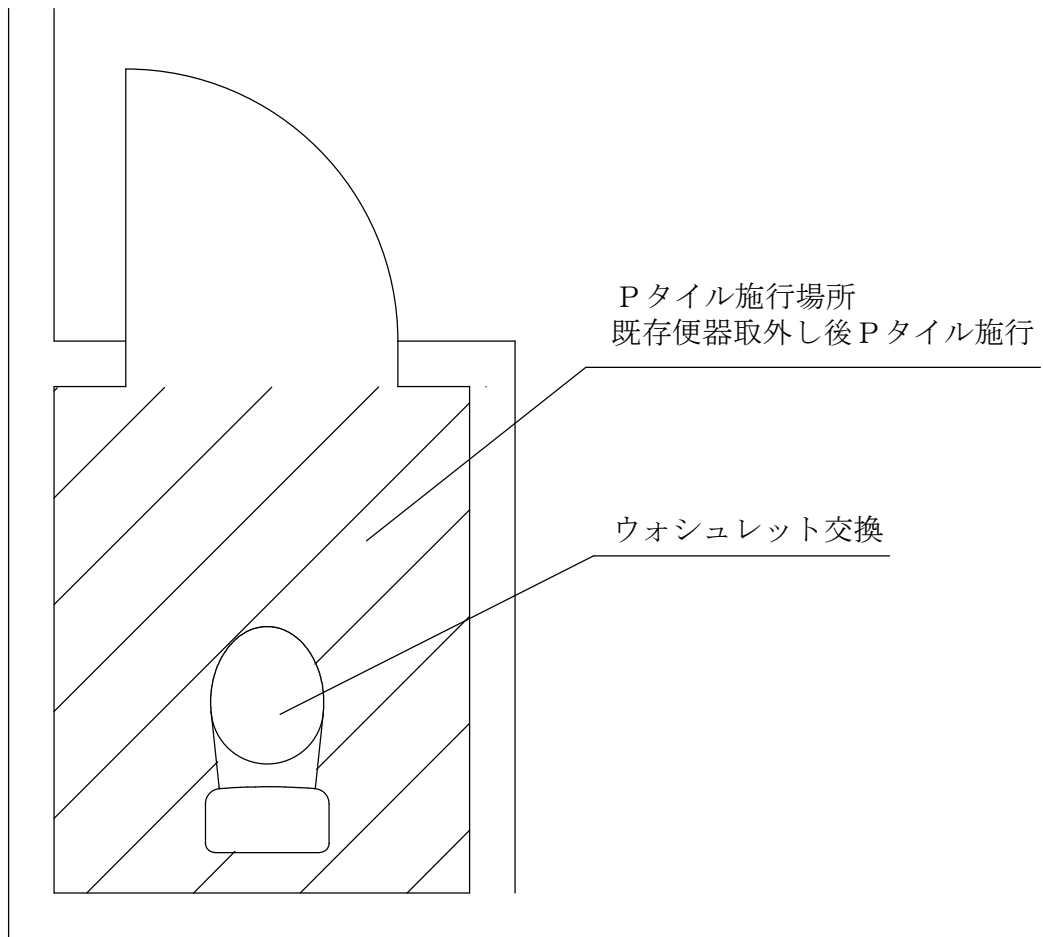
- (1) 工程表
- (2) 報告書
- (3) 役務写真（作業前・中・後）
- (4) 産業廃棄物管理票

## 9 検 査

施工後、提出書類の確認をもって検査完了とする。

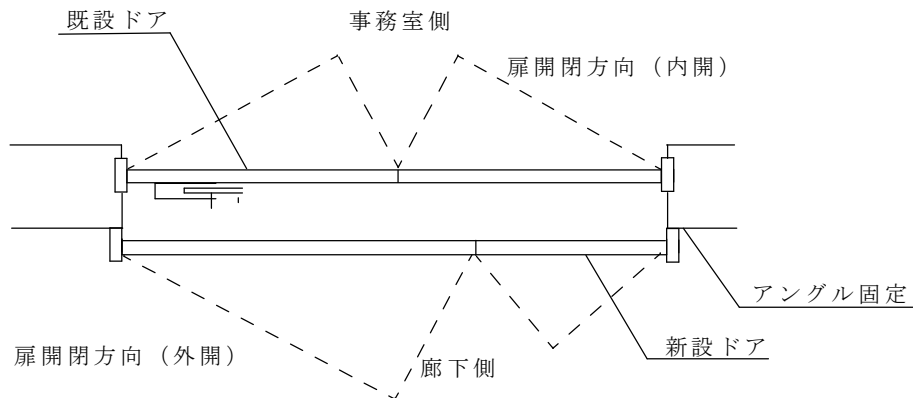
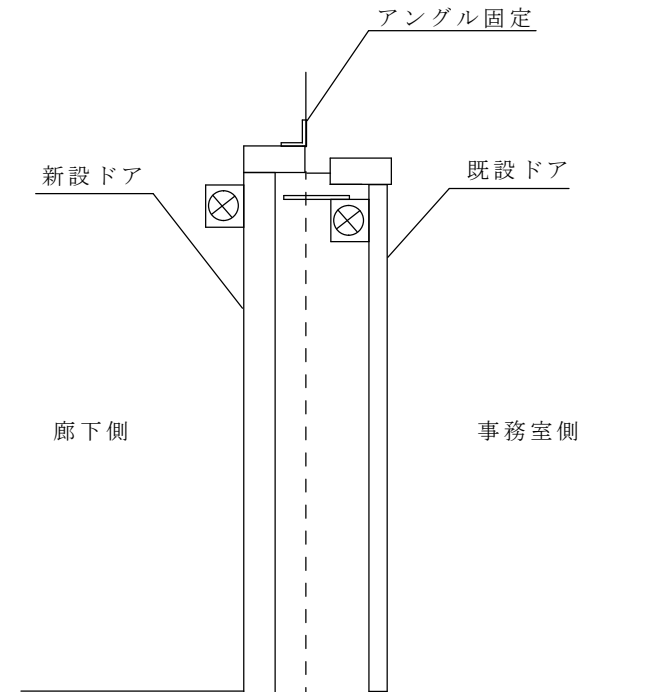
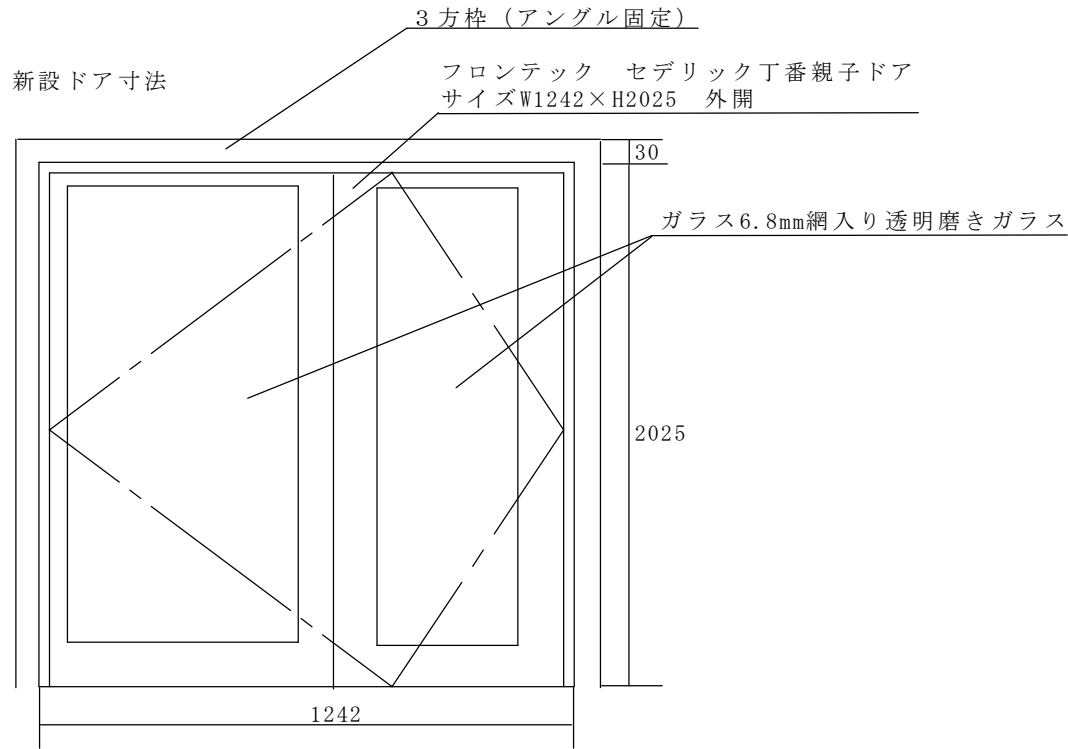


トイレ内施行場所



取付予定ウォシュレット TCF6624 又は同等品

# 出入口ドア修繕



※ 既設扉の外側に新設扉を設置  
新設扉はアングルを使用し廊下側に出して設置

## 使用材料

- 新設扉：フロンテック セデリックマルチ丁番親子ドア W1242×H2025 外開
- レバーハンドル錠 YDFS596
- 丁番 YDUS689, 690
- ドアクローザ YDFS483
- フランス落とし YDFS419 ×2
- フランス落としロット棒 YDFS492 ×2
- 扉硝子本体部 6.8mm網入り透明磨き硝子 699×1830
- 扉硝子子扉部 6.8mm網入り透明磨き硝子 282×1830