

Komatsu Wall Industry

可動間仕切



小松ウオール

パターンバリエーション

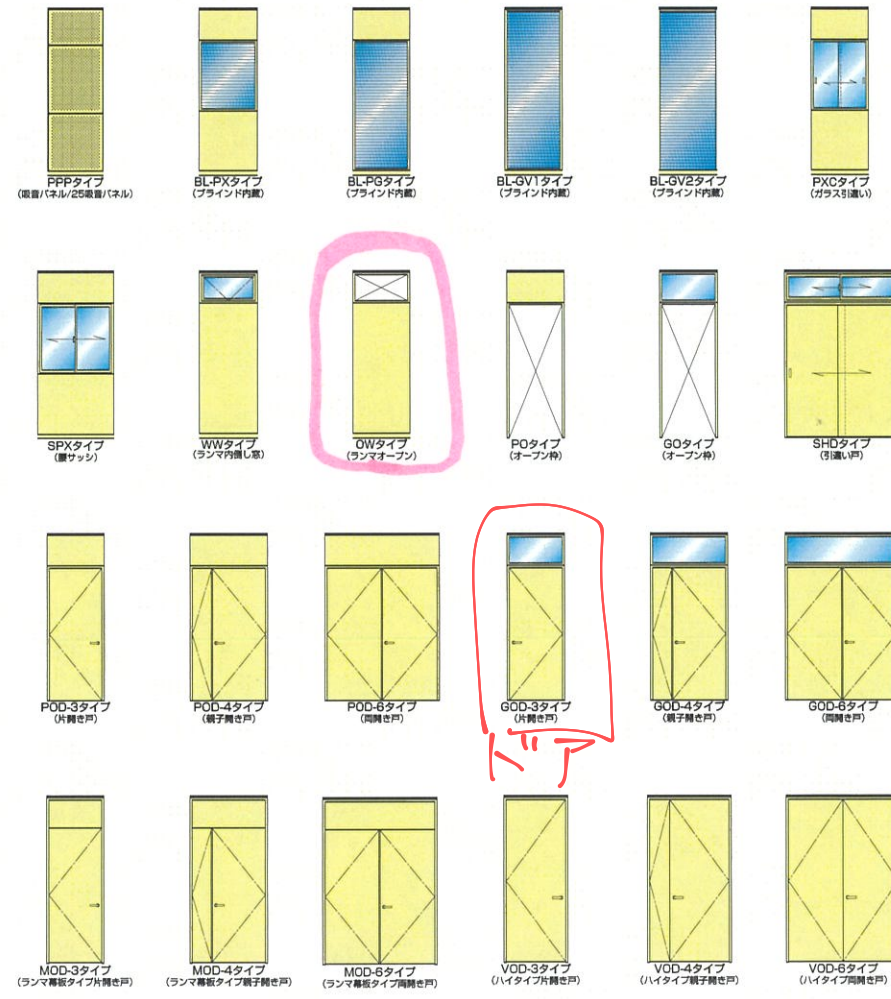
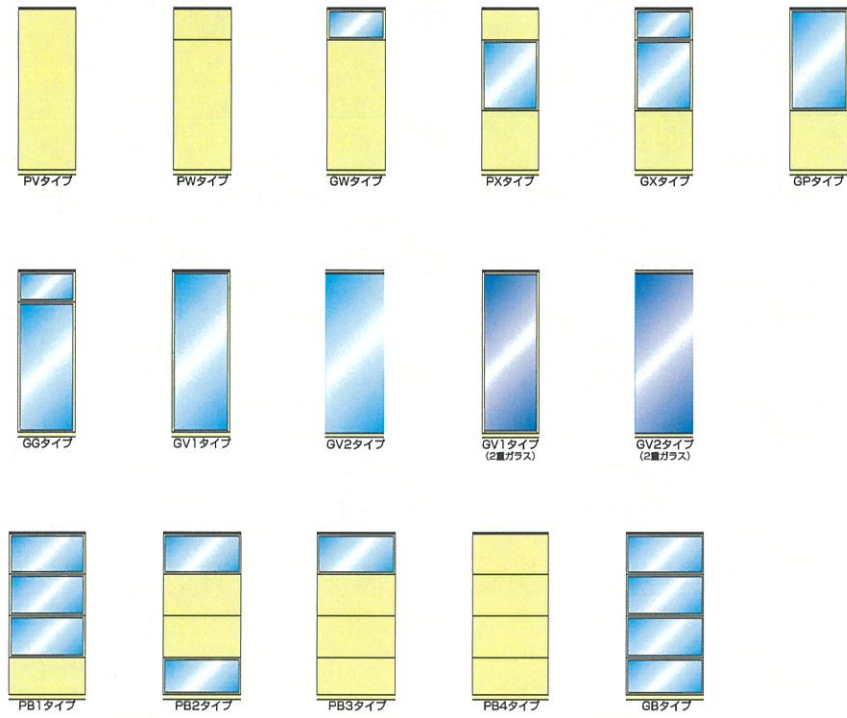
豊富な、パネル・ドアバリエーション

自由自在の空間デザインを可能にする豊富なバリエーション



ダブルガラス
 シングルガラス
 ステール
 マニファクト
 KFE1

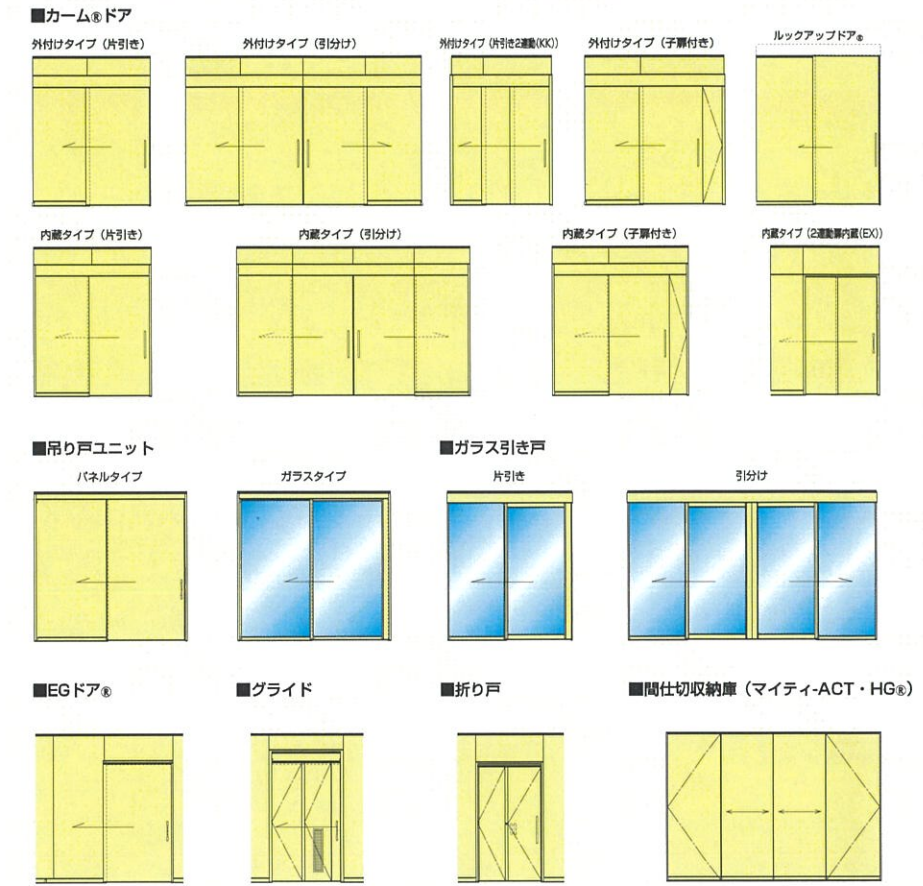
■パネルバリエーション



■切窓・ガラリバリエーション



■オプションドアバリエーション



※製品によっては対応できないパターンもございます。くわしくはお問い合わせください。
 ※上記バリエーション以外のパターンについてはお問い合わせください。
 ※切窓・ガラリ高さMAX2100mm

スチール



安心と信頼のスタンダードモデル

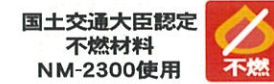
信頼の間仕切をお届けします

長年の実績が証明する間仕切のスタンダードモデルです。W構造の優れた基本性能と、豊富なパターンバリエーション、多彩なカラーによるオーダーメイド性能が、あらゆる場面やスタイルに柔軟に対応します。見込70mmのマイティ-70と見込80mmのマイティ-80がございます。



不燃W構造間仕切

W構造で優れた断熱性、遮音性を発揮するマイティ-70 / マイティ-80は国土交通大臣認定を受けた不燃材料を使用しています。



豊富なバリエーション

安定した品質と豊富なバリエーションで、オフィスをはじめ、病院や学校、公共施設、工場などあらゆるシチュエーションに対応します。



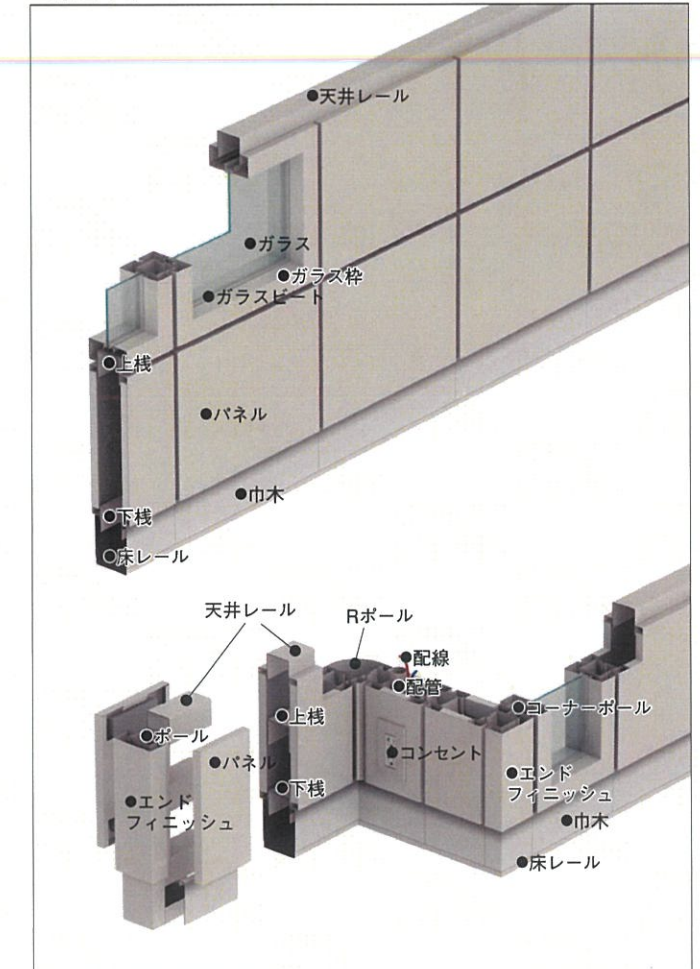
安心設計

振動試験にて震度7クラスを確認

※試験場での確認試験結果であり、性能を保証するものではありません。



■構造図 (マイティ-70)



スチール

■仕様表 (マイティ-70)

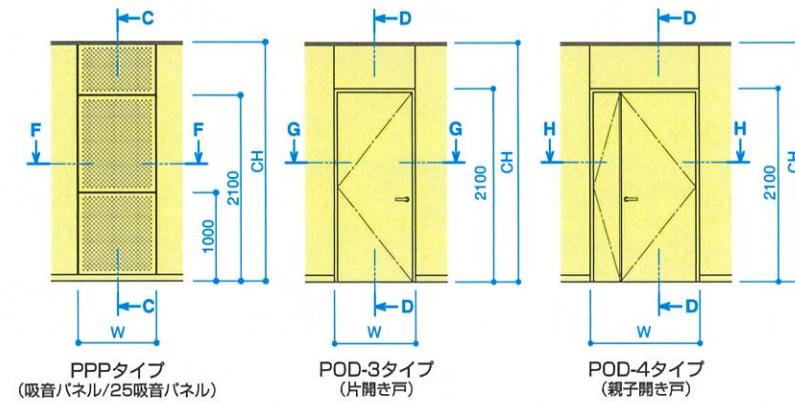
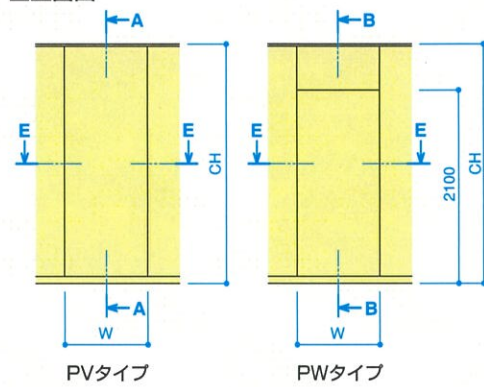
骨材	天井レール	冷間圧延鋼板 (焼付塗装仕上)
	壁面レール	亜鉛めっき鋼板 (焼付塗装仕上)
	床レール	冷間圧延鋼板 (焼付塗装仕上)
	巾木	亜鉛めっき鋼板 (焼付塗装仕上)
	ポール	冷間圧延鋼板 (焼付塗装仕上)
	コーナーポール	冷間圧延鋼板 (焼付塗装仕上)
	Rポール	アルミ押出型材 (焼付塗装仕上)
	上棧・下棧	冷間圧延鋼板 (焼付塗装仕上)
	横棧	冷間圧延鋼板 (焼付塗装仕上)
	エンドフィニッシュ	冷間圧延鋼板 (焼付塗装仕上)
枠	ドア枠	冷間圧延鋼板 (焼付塗装仕上)
	開口枠	冷間圧延鋼板 (焼付塗装仕上)
	ガラス枠	アルミ押出型材 (焼付塗装仕上)
	ガラス枠ビート	ポリ塩化ビニル (PVC) (グレー) 対応ガラス厚3~6.8mm
	オープン目地カバー	ポリ塩化ビニル (PVC) (アイボリー)

パネル	表面材	亜鉛めっき鋼板 (焼付塗装仕上)	
	芯材	せっこうボード	
開き戸	ドア	表面材	亜鉛めっき鋼板 (焼付塗装仕上)
		芯材	ペーパーコア
	パネル	目板	アルミ押出型材 (焼付塗装仕上)
		旗丁番	ステンレス (当社専用仕様)
	ロック	美和ロックLE-24-BS64mm・ゴールG-5N-BS64mm (当社標準仕様)	
	クローザー	リョービS22PLW・ニュースターPS7002LW (当社標準仕様)	
フランス落し	ステンレス (当社標準仕様)		
戸当り	シブタニ DCA-56Z-40 (当社標準仕様)		
切窓/ガラリ	切窓/ガラリ	アルミ押出型材 (焼付塗装仕上)	
	ガラス押え	ポリ塩化ビニル (PVC) (グレー) 対応ガラス厚3~6mm	

詳細図



■立面図



■製品寸法

	W	CH	巾木H
標準寸法	900 1200	MAX 3000	60 75

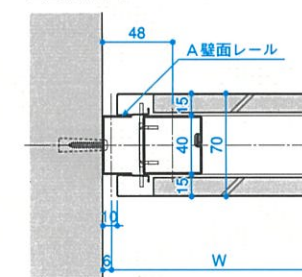
※木目鋼板についてはお問い合わせください。
※上記以外の寸法についてはお問い合わせください。

■製品寸法（開き戸）

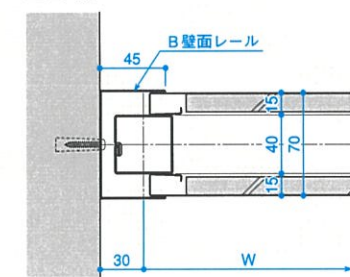
	W			CH
	片開き	親子開き	両開き	
標準寸法	900	1200	1800	MAX 3000

※上記以外の寸法についてはお問い合わせください。

■壁面納まりA



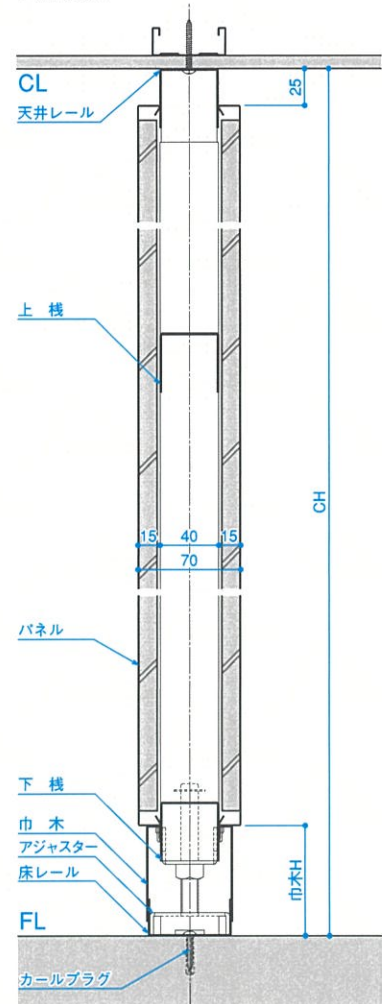
■壁面納まりB



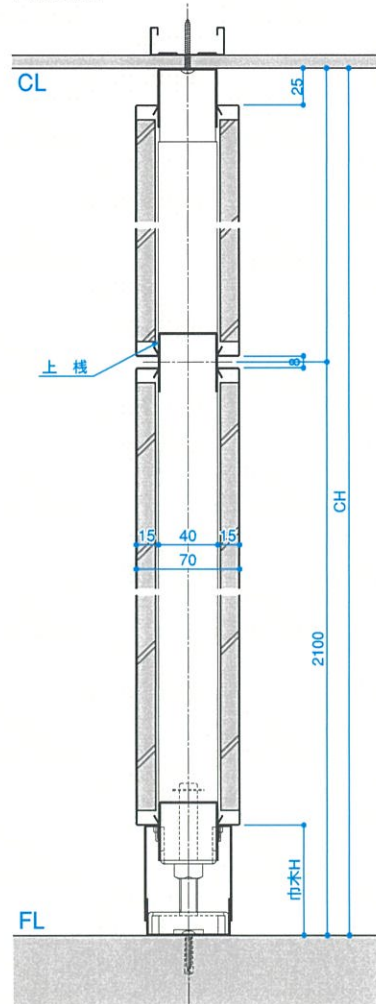
断面図

S=1/5

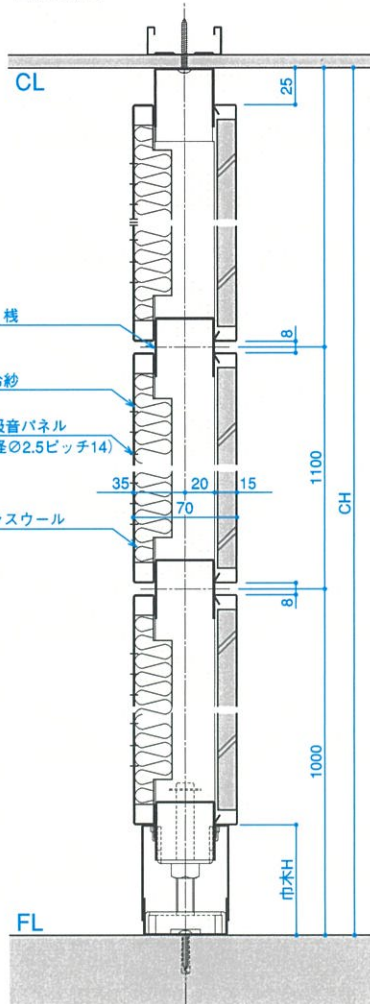
■A-A断面



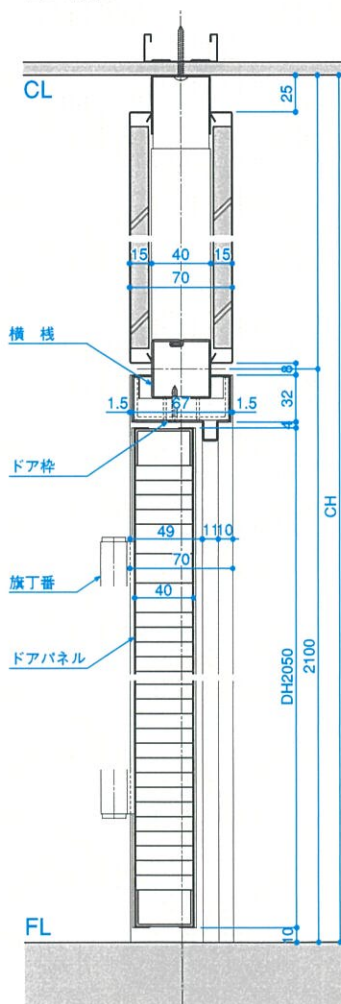
■B-B断面



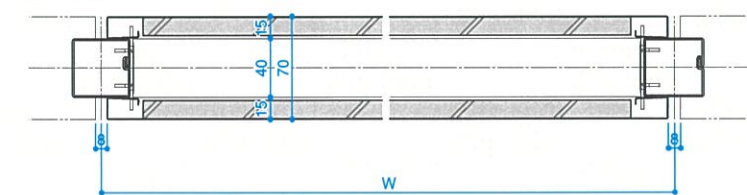
■C-C断面



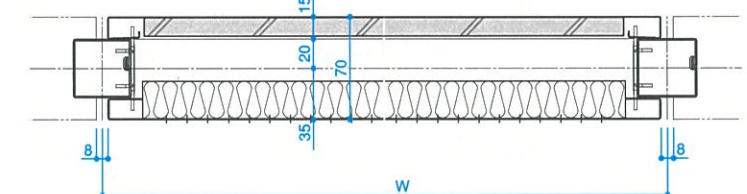
■D-D断面



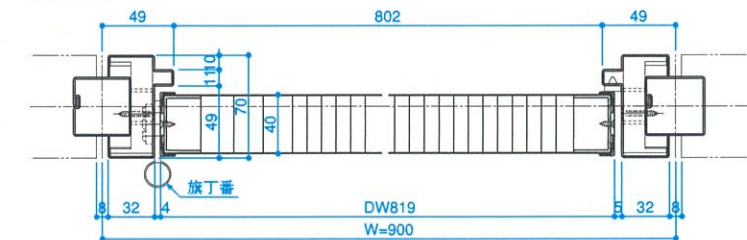
■E-E断面



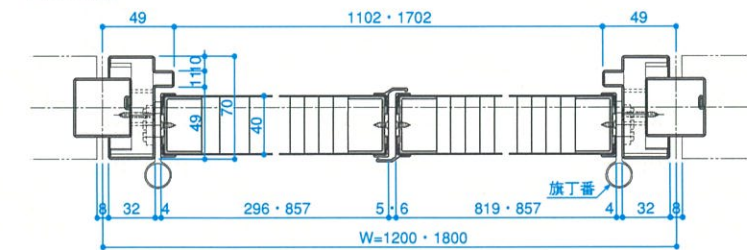
■F-F断面



■G-G断面



■H-H断面



※図面は、マイティ-70のものを掲載しております。

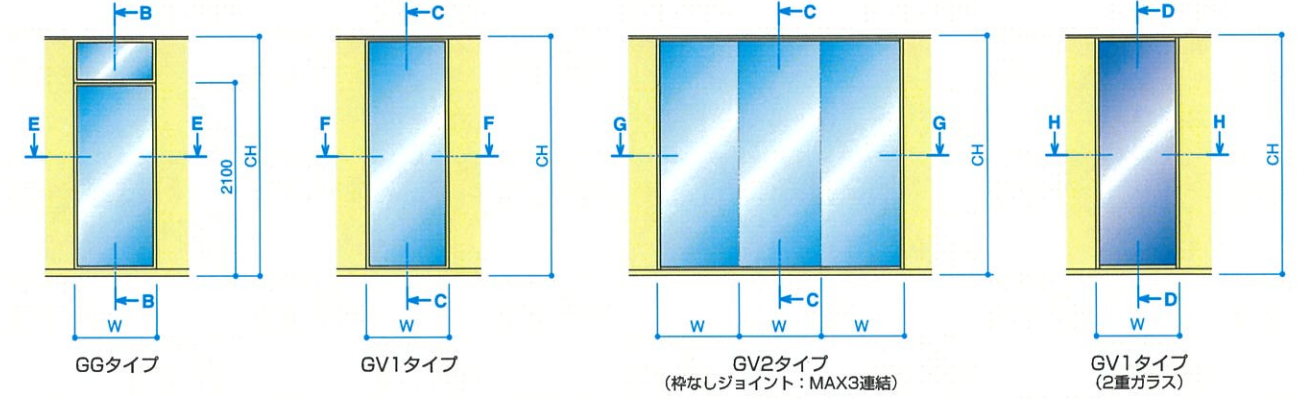
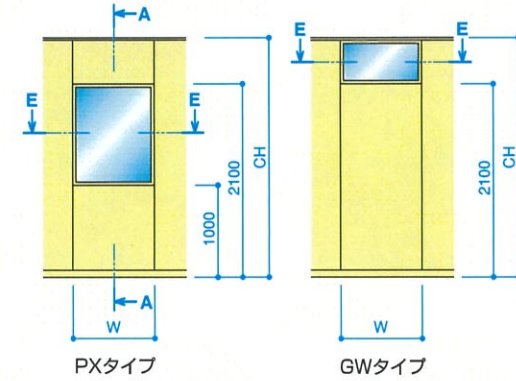
スチール

スチール

詳細図



■立面図

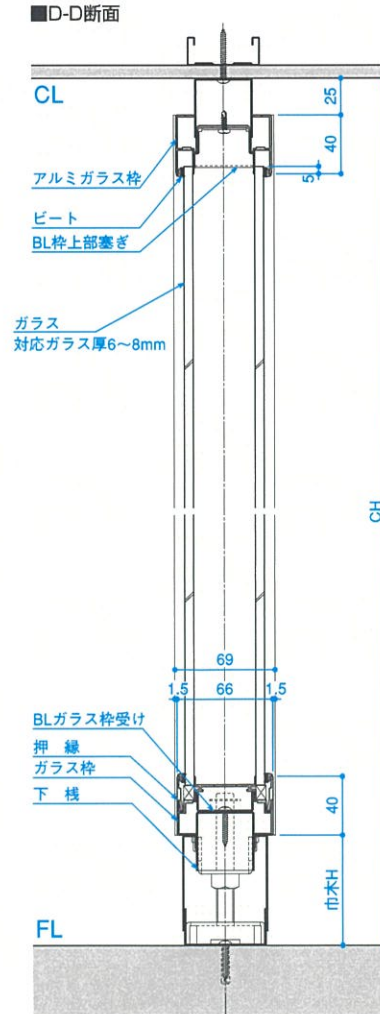
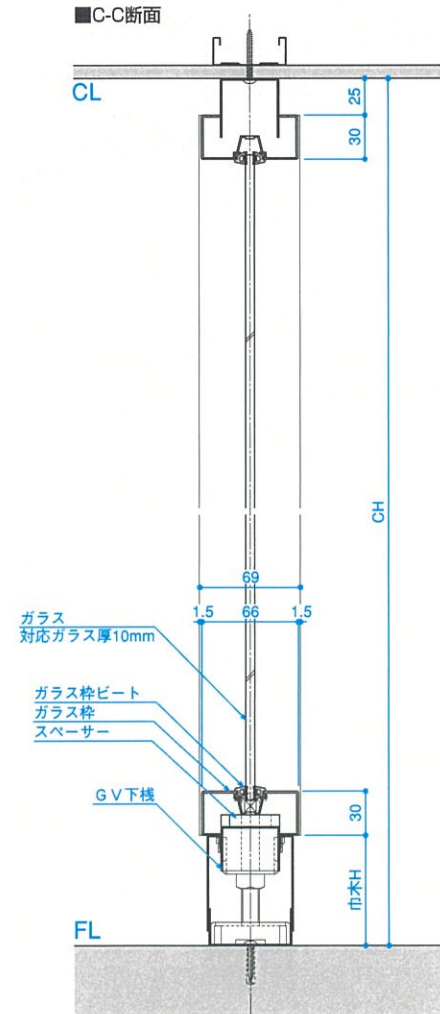
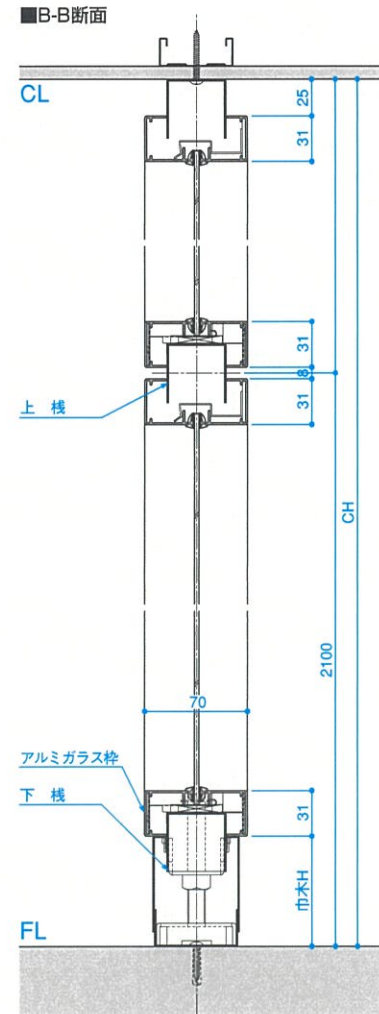
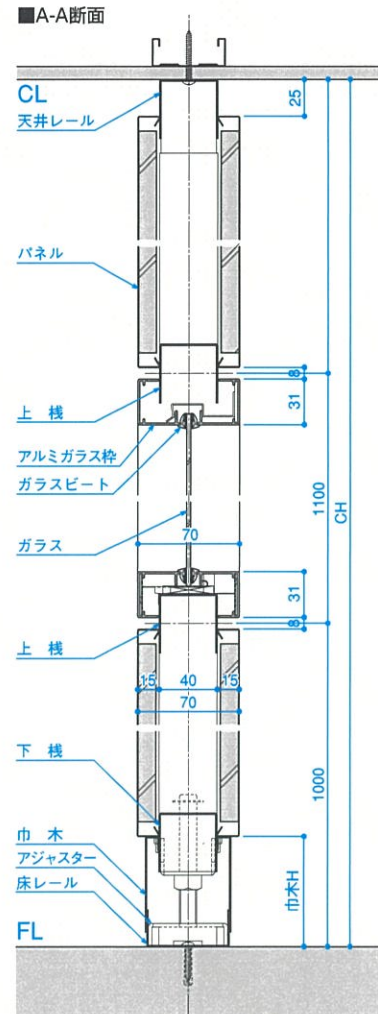


■製品寸法 (全面ガラス)

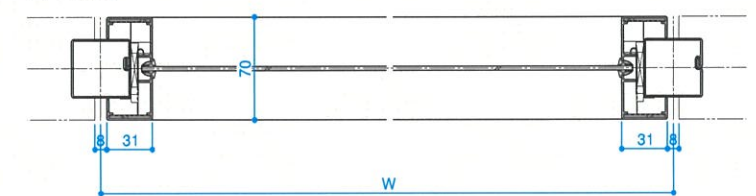
標準寸法	タイプ	W	ガラス厚	CH
		900 1200	強化ガラス6~10mm、 またはフロートガラス6~10mm (飛散防止フィルム貼り)	MAX 3000
	GV2タイプ	900 (MAX)	強化ガラス10mm、 またはフロートガラス10mm (飛散防止フィルム貼り)	

※GV2タイプの連結は最大3スパンまでとなります。
 ※GV2タイプはマイティ-70のみ対応可能です (マイティ-80は対応不可)
 ※上記以外の寸法についてはお問い合わせください。

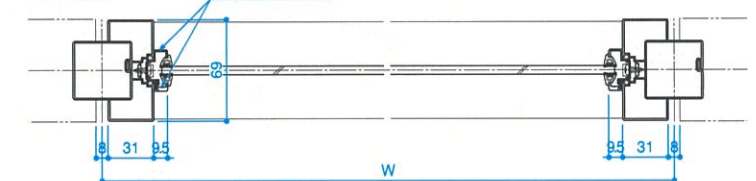
■断面図
S=1/5



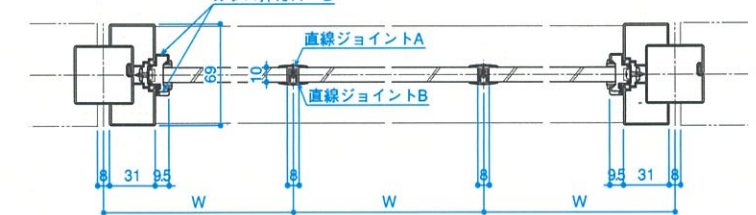
■E-E断面



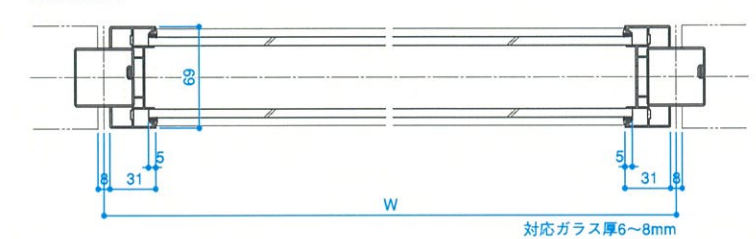
■F-F断面



■G-G断面



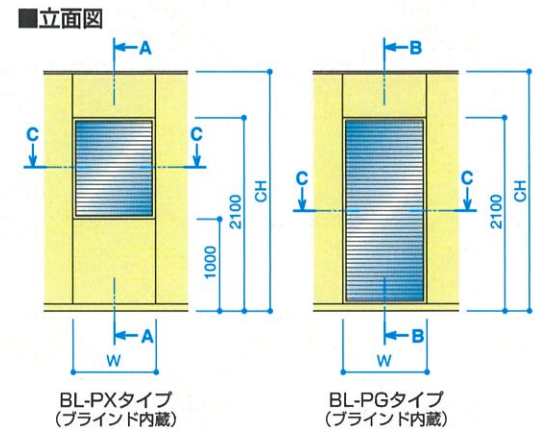
■H-H断面



※図面は、マイティ-70のものを掲載しております。

スチール

スチール



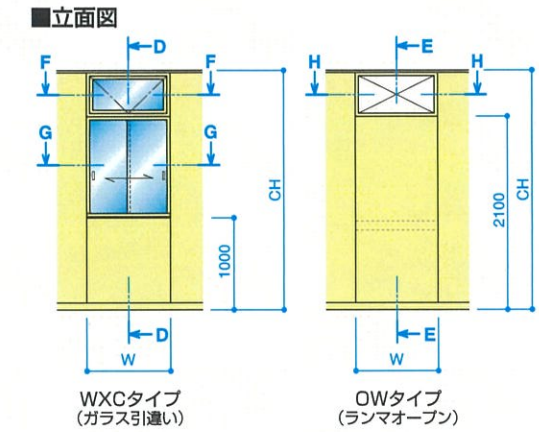
■製品寸法

規準寸法	W		BH		CH	巾木H
	手動タイプ	電動タイプ	手動タイプ	電動タイプ		
	900	900	1100	1100	MAX	60
	1200	1200	2100	2100	3000	75

※全面ガラス (BL-GVタイプ) にも対応可能です。
 全面ガラスの電動タイプは昇降操作には対応しておりません。
 ※上記以外の寸法についてはお問い合わせください。

視線をコントロール

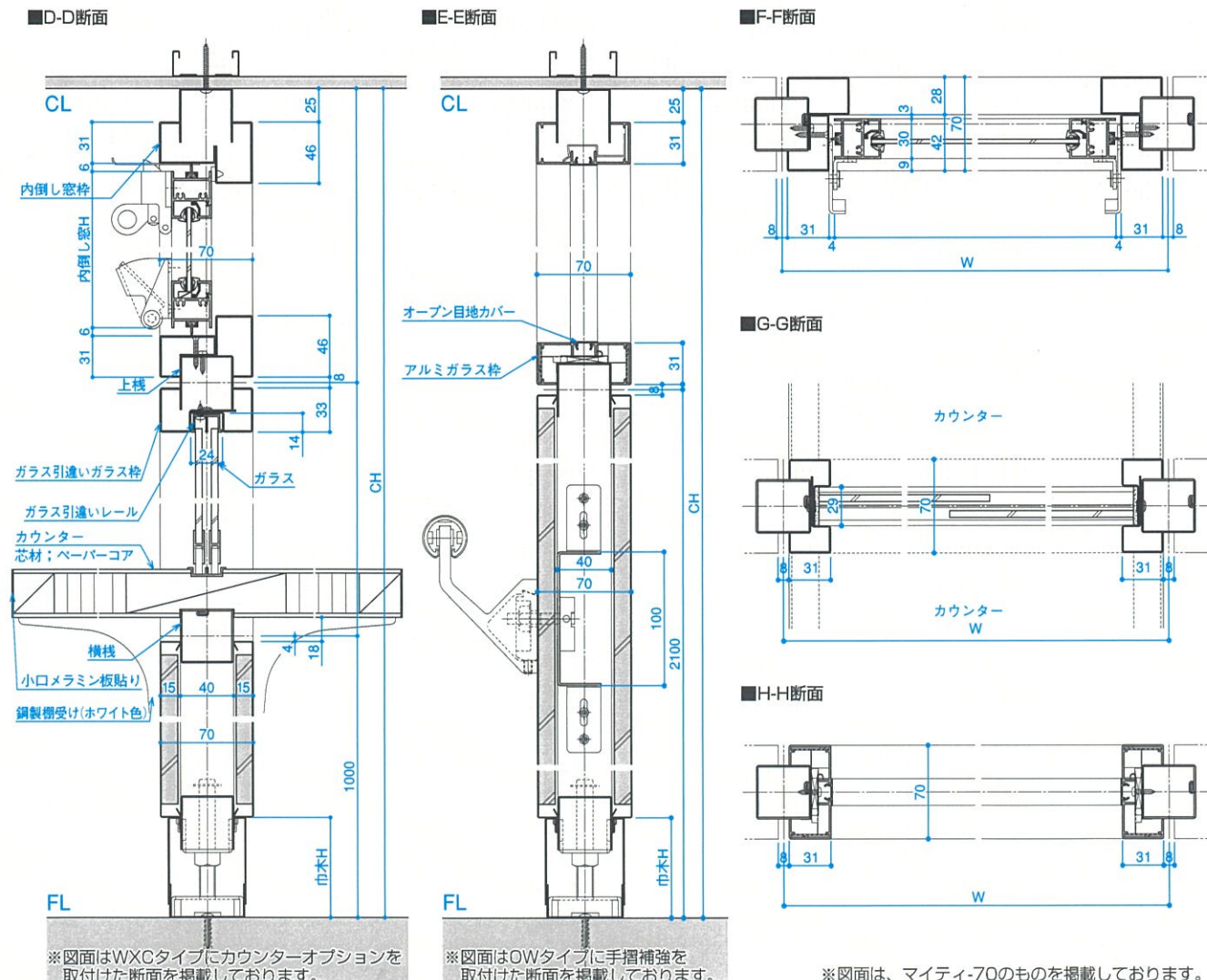
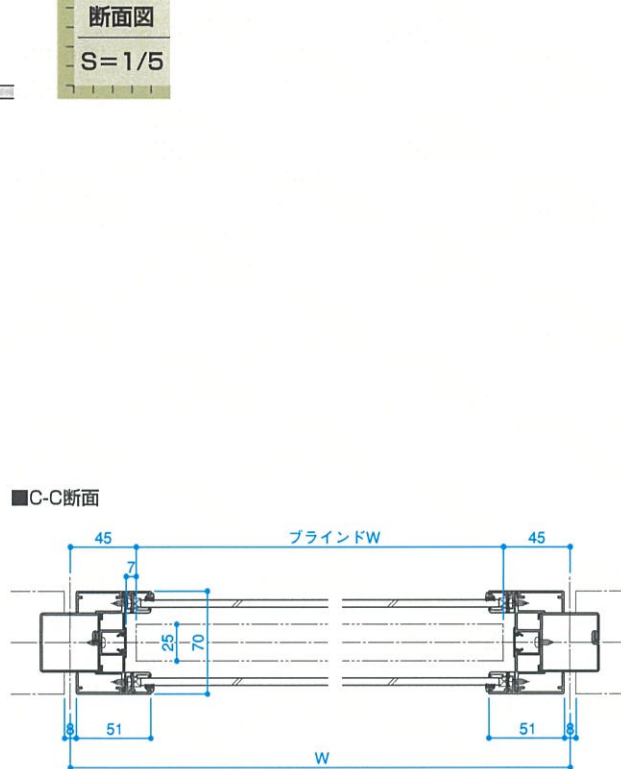
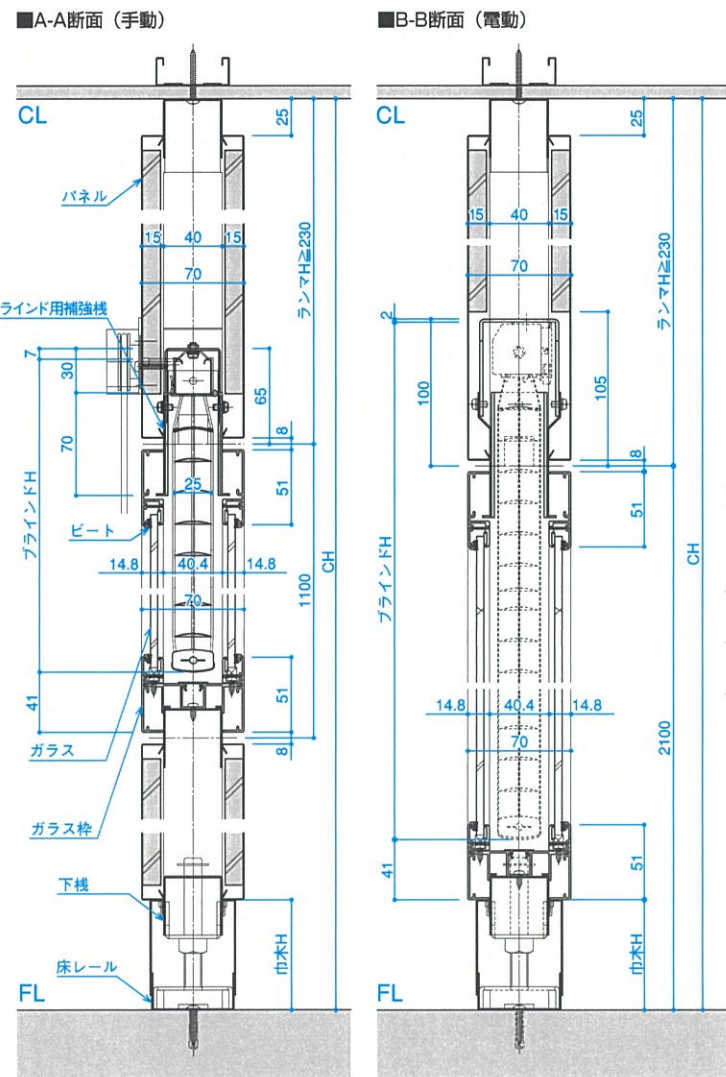
ペアガラスの間にブラインドを挟み込みました。自由な視線コントロールを可能にします。ブラインドの操作は手動と電動を取り揃えました。



豊富な機能

手摺やカウンター、内倒し窓など豊富なオプションをご用意しました。もちろん、スイッチやコンセントも設置できます。

断面図
S=1/5



※図面はWXCタイプにカウンターオプションを取付けた断面を掲載しております。

※図面はOWタイプに手摺補強を取付けた断面を掲載しております。

※図面は、マイティ-70のものを掲載しております。

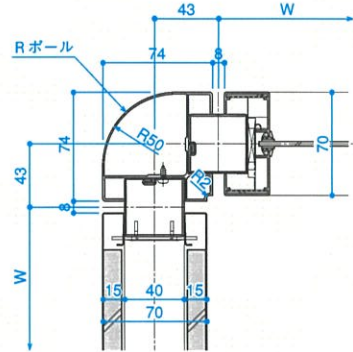
スチール

スチール

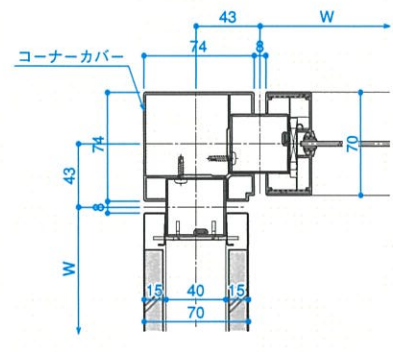
断面図

S=1/5

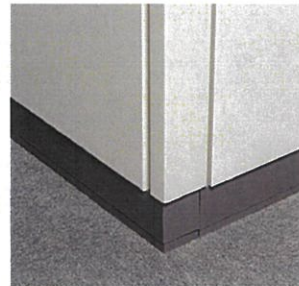
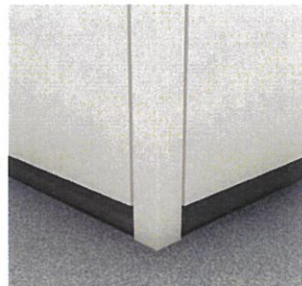
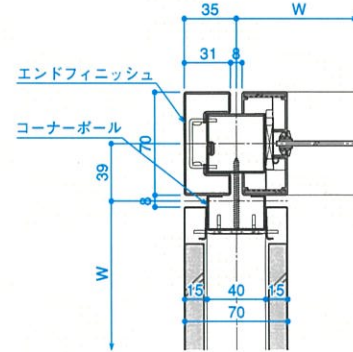
■Rボールコーナー



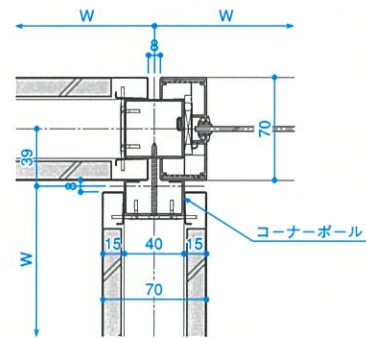
■L型コーナー



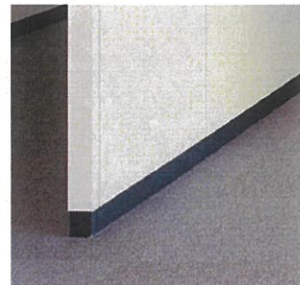
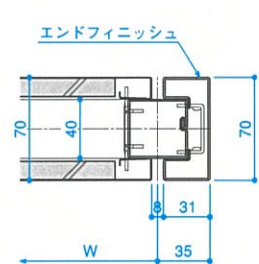
■L型コーナー (エンドフィニッシュ)



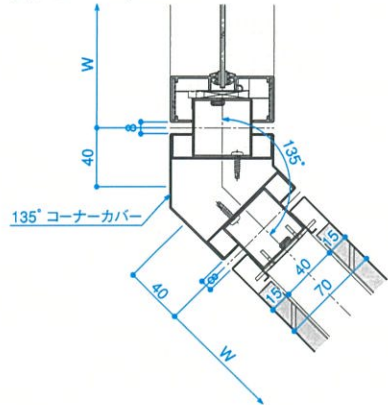
■T型コーナー



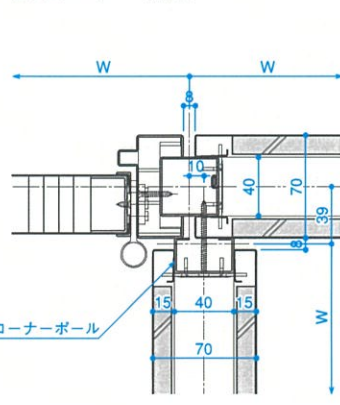
■エンドフィニッシュ



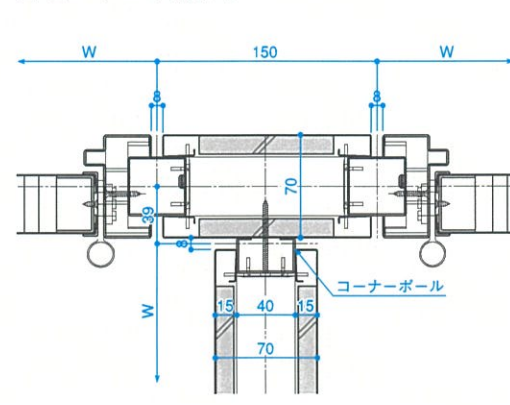
■135°コーナー



■T型コーナー (偏芯)



■T型コーナー (両側ドア)

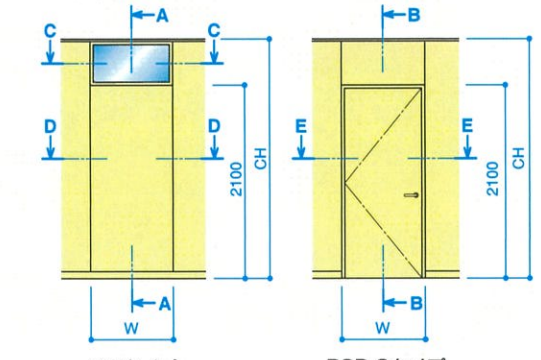


※図面は、マイティ-70のものを掲載しております。

断面図

S=1/5

■立面図



■製品寸法 (パネル・ガラス)

	W	CH	巾木H
規準寸法	900	MAX	60
	1200	3000	75

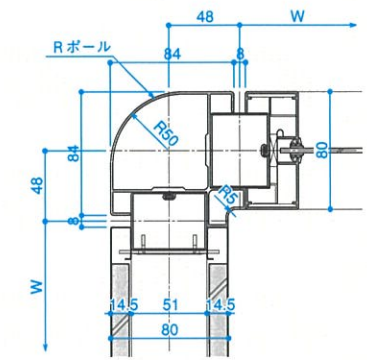
※上記以外の寸法についてはお問い合わせください。
※ガラス枠高さ>2100の場合にはスチールガラス枠となります。

■製品寸法 (開き戸)

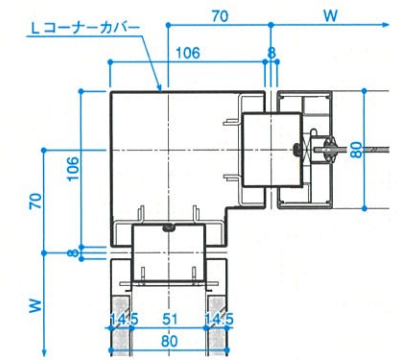
	W		
	片開き	親子開き	両開き
規準寸法	900	1200	1800

※上記以外の寸法についてはお問い合わせください。

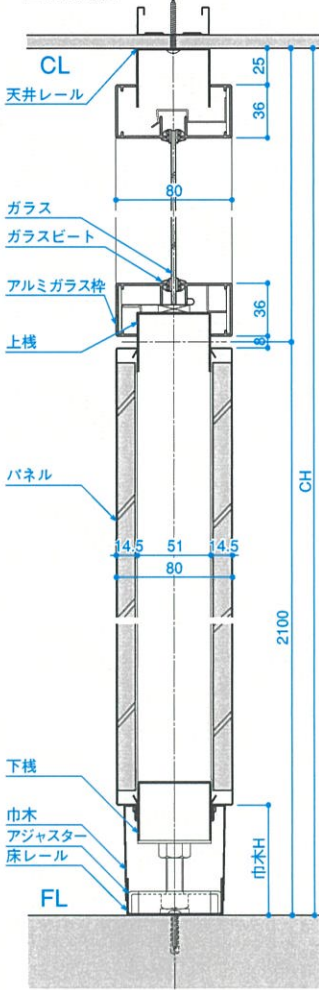
■Rボールコーナー



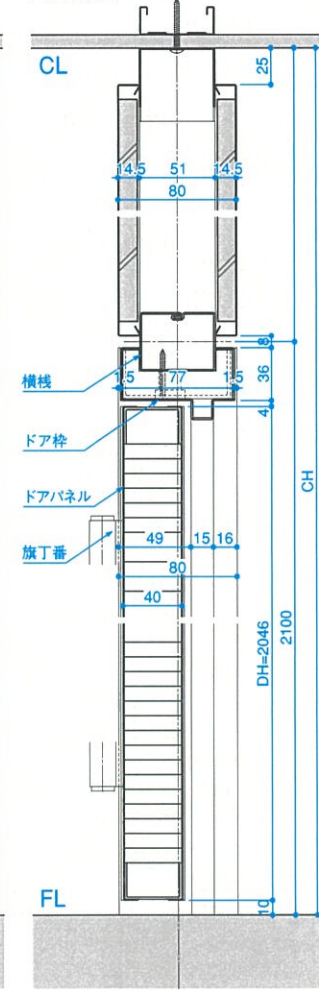
■L型コーナー



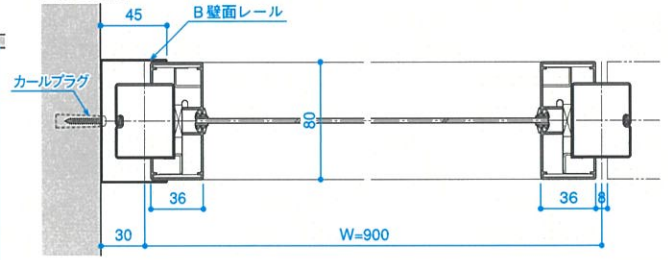
■A-A断面



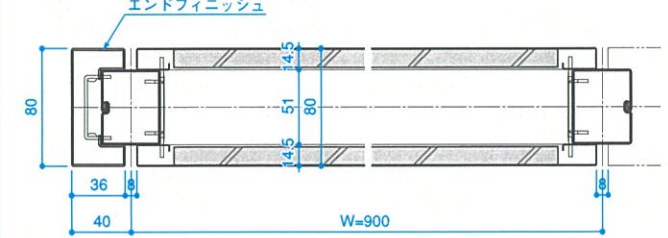
■B-B断面



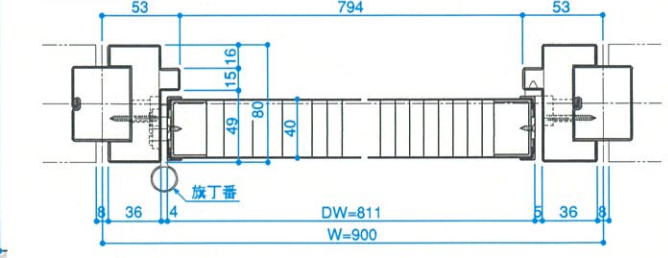
■C-C断面



■D-D断面



■E-E断面



スチール

スチール