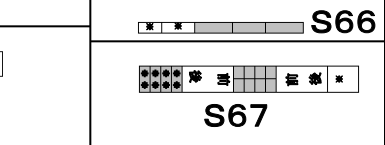
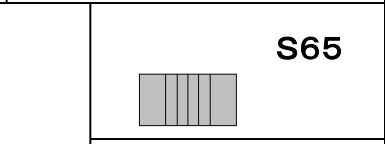
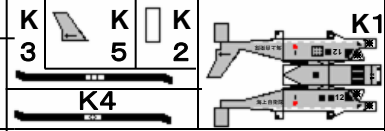
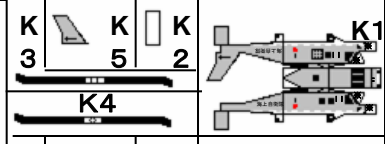
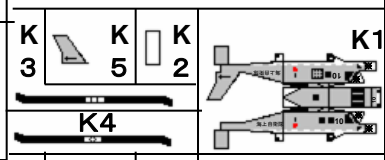
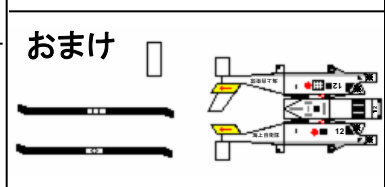
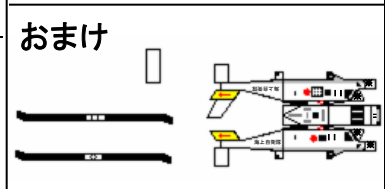
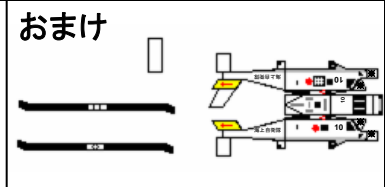
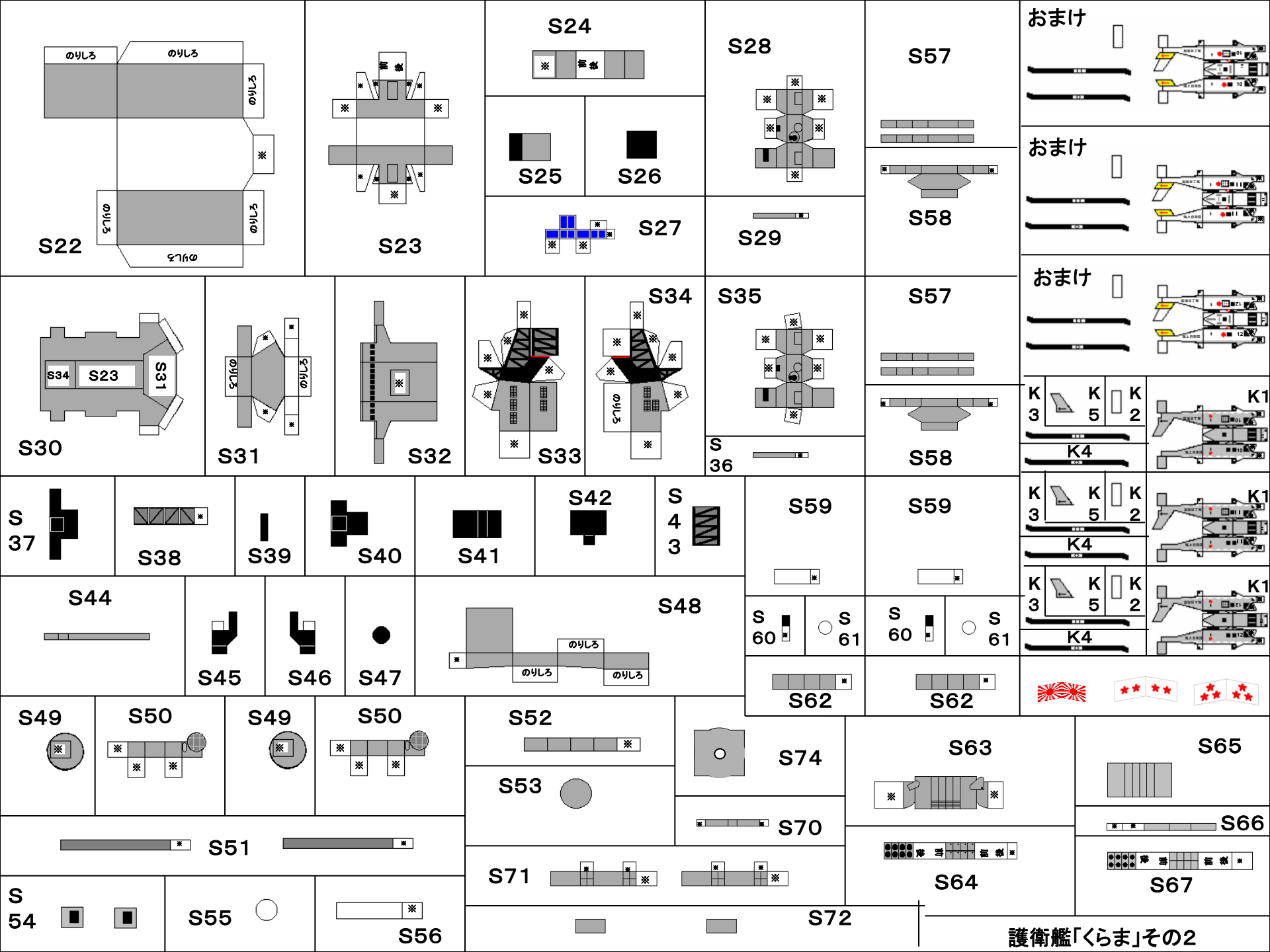
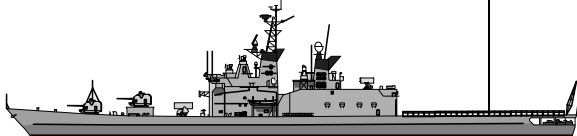


— 切り込み線

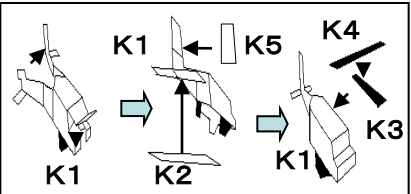
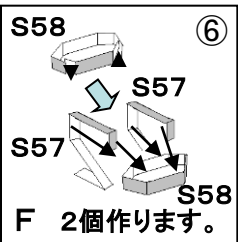
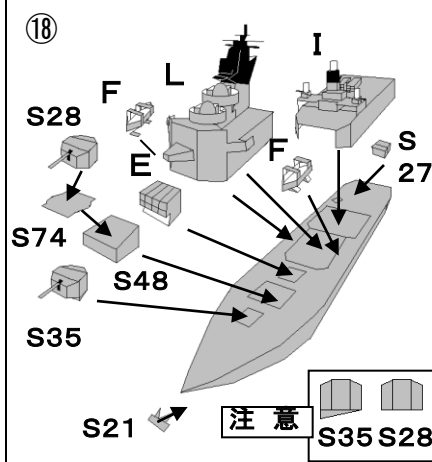
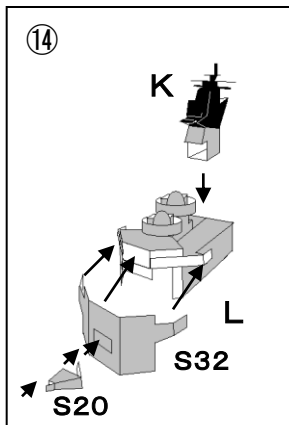
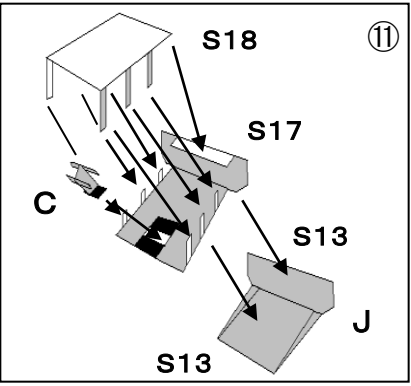
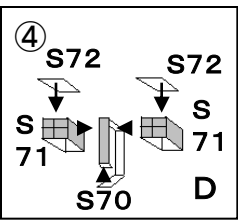
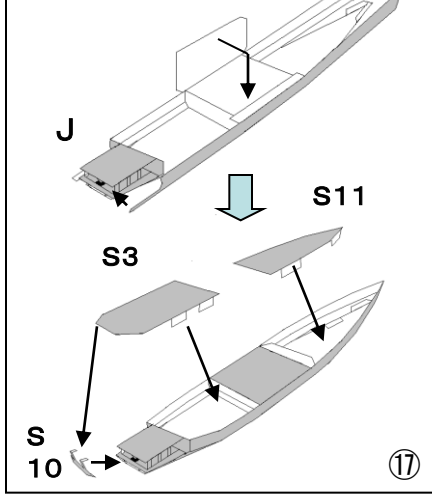
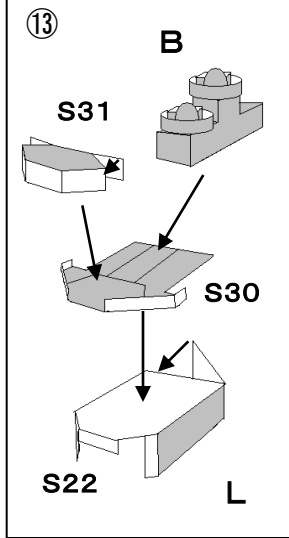
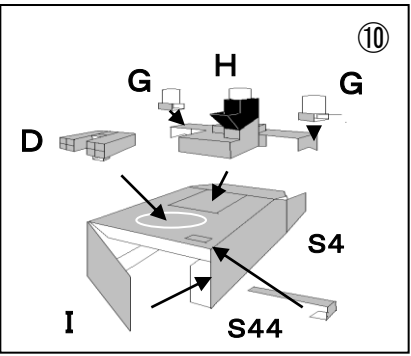
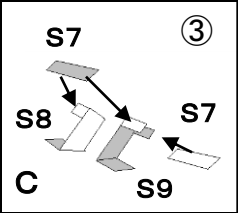
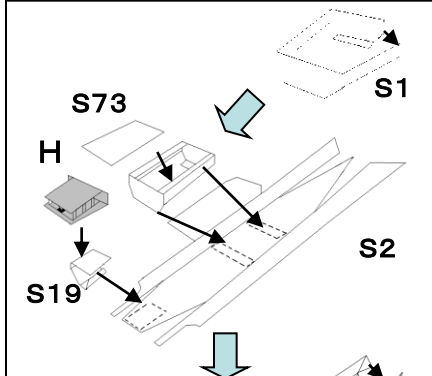
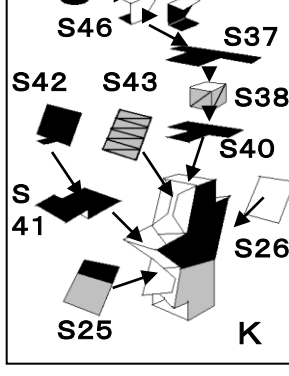
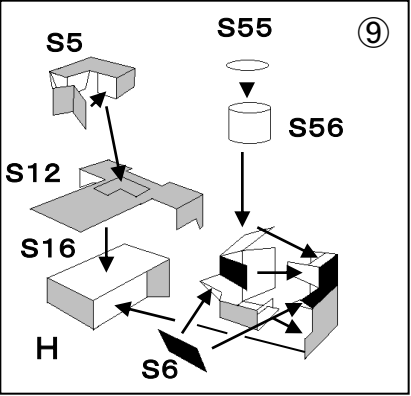
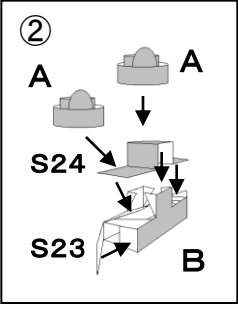
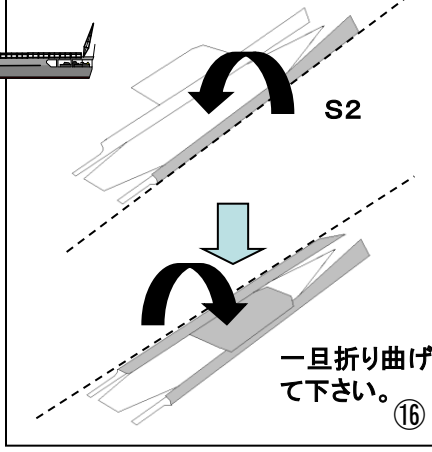
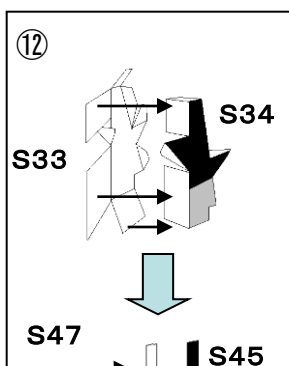
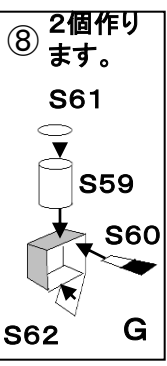
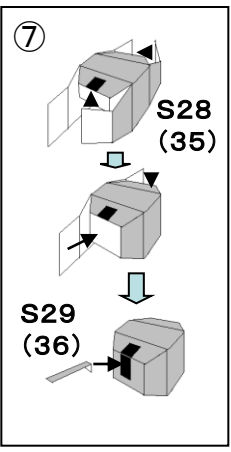
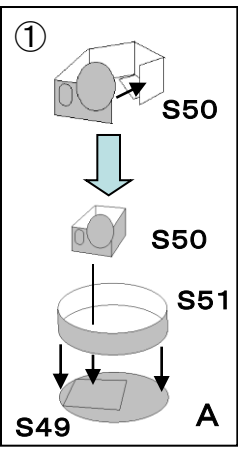
護衛艦「くらま」その1



護衛艦くらま組立説明図



一旦折り曲げて下さい。

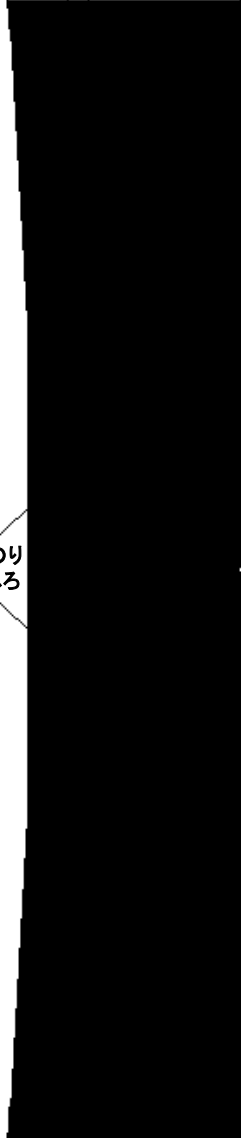


注意 S35 S28

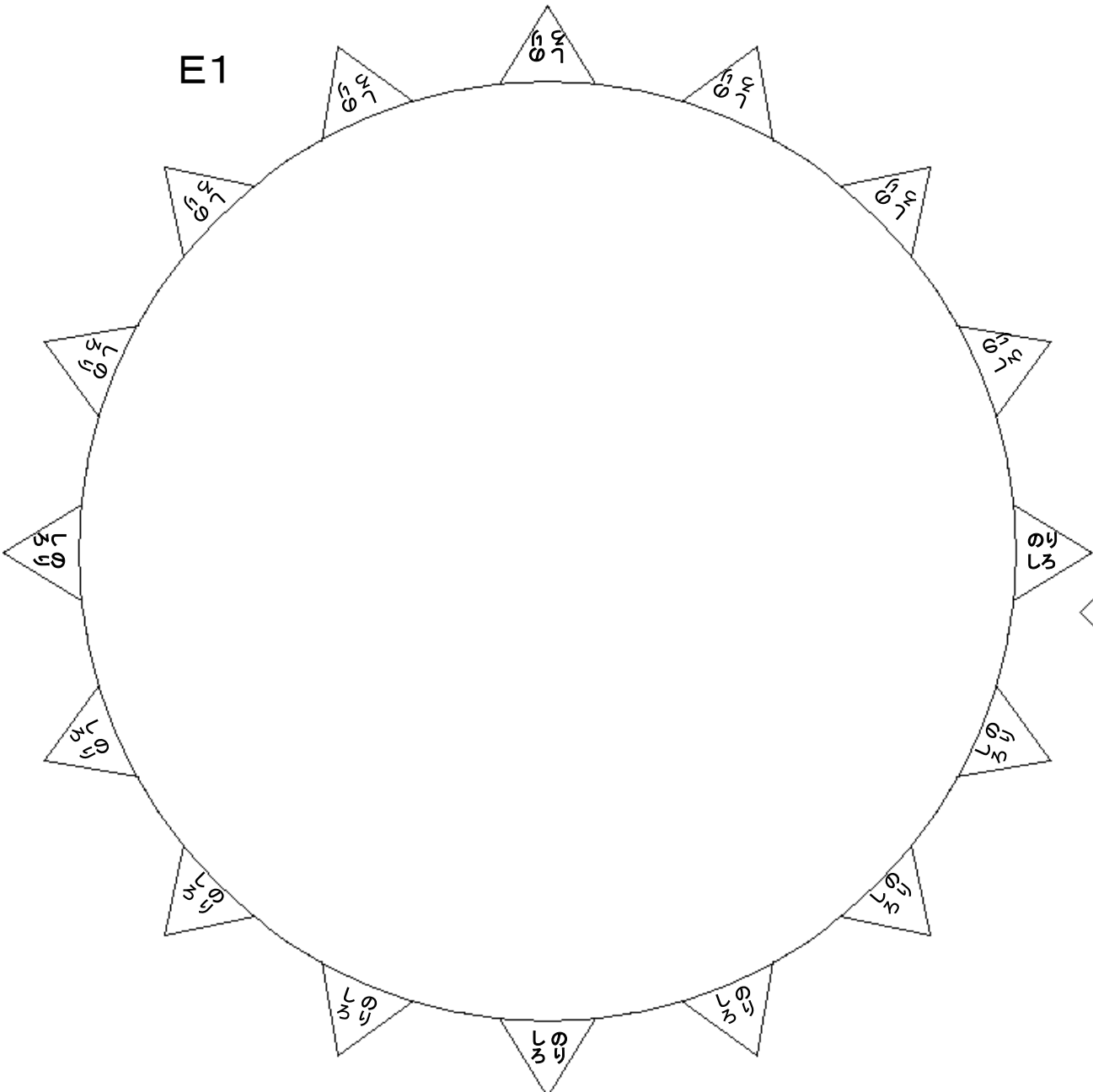
E1

2

のりしろ	のりしろ
------	------



のりしろ	のりしろ
------	------

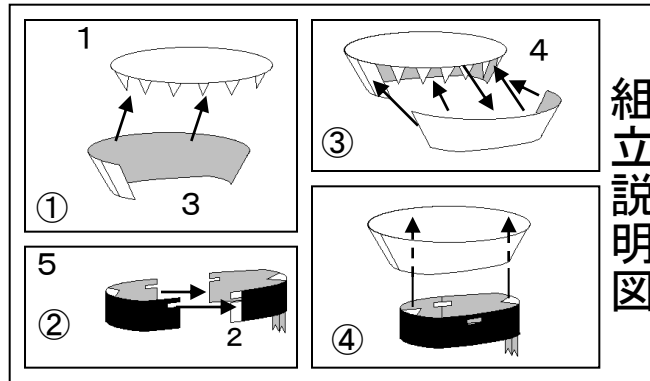


海上自衛隊海士用正帽ペーパークラフト

3

のりしろ

4



5

しり

63-210

自衛艦くらま