

仕 様 書

	調達要求番号	各修 15
品 名	数 量	備 考
記念講堂舞台吊下照明更新工事	一式	

第1 業務概要

1. 工事等名称：記念講堂舞台吊下照明更新工事
2. 履行場所：別図1のとおり
3. 履行期間：契約締結日から令和9年2月26日まで
4. 業務仕様
 - (1) 本仕様書は記念講堂舞台吊下照明更新工事（以下「本業務」）について適用する。
 - (2) 本仕様書及び図面に記載されていない事項は、すべて国土交通省大臣官房官庁営繕部監修「公共建築工事標準仕様書(電気設備工事編)最新版」、「公共建築改修工事標準仕様書(電気設備工事編)最新版」、「公共建築工事標準図(電気設備工事編)最新版」並びに関係諸規定により施工する。
 - (3) 本仕様書に定めがない事項は、契約担当管等と協議する。
5. 対象業務

本業務の対象業務は別図1から別図9による。

第2 業務に関する要求

1. 作業内容

別紙及び別図2から別図9のとおり実施する。

また、細部取合いについては現地の状況にあわせ施工すること。
2. 材料及び仕様

本工事に使用する資材は、JIS規格とし支給品・再使用品を除き全て新品とする。

材料及び仕様は、図面又は図面内型番の同等品以上の他社製品を含むこととする。
3. 受注者負担の範囲

業務の実施に必要な施設の光熱水等の費用負担はなしとする。

第3 監督・検査

検査は、契約担当官等が定める監督・検査実施要領により実施するものとする。

第4 その他

1. 受注者は、契約締結後速やかに業務実施予定線表（様式適宜）を提出すること。
2. 発生した金属類については、契約担当官等の確認後、防衛大学校内隊舎北側（別図1に示す位置）の発生材置き場に整理集積すること。その他の産業廃棄物は、許可を得た産業廃棄物処理場にて適正に処分し、マニフェストを契約担当官等に提出すること。
3. 受注者は、作業完了後速やかに作業写真（作業着手前、作業完了時において写真撮影し、ファイルに整理したもの）を契約担当官等に1部提出する。また、作業報告書（1部）及

び発生材調書（1部）契約担当官等へ提出するものとする。

4. 受注者は、下請契約を締結した場合は、施工体制台帳及び施工体系図を作成し、施工体制台帳及び施工体系図の写しを契約担当官等に1部提出する。なお、提出時期は工事着手前、体制変更時及び契約担当官等の求める時期とする。
5. 既存施設等の保護には十分注意すること、万一破損又は、汚損させた場合は、直ちに契約担当官等に報告し、補修要領を確認の上、受注者の費用負担において速やかに補修等を行い、原状回復すること。
6. 仕様書及び関係図書並びに作業内容を本役務の作業以外の目的で第三者に漏えいしないこと。また、作業で知り得た内容も同様とする。
7. 本仕様書に疑義が生じた場合は、速やかに契約担当官等と協議するものとする。

工事内容

- (1) 本工事は記念講堂に設置している舞台吊下照明設備の更新を行う。
- (2) 既存舞台照明の全体構成機器、既存型番、本工事における更新対象機器は下表及び別図2～3のとおりである。

No	負荷設備	参考型番等	数量	備考
1	ボーダーライト			
	LED149W フルカラーフラッドライト L= 0.9m	別図3のとおり	28台	
	同上用ジョイントボックス	別図3のとおり	3台	
	同上用チェーン腕	別図3のとおり	28式	
	同上用連結金具	別図3のとおり	27式	
	ボーダーケーブル			
	5.5sq-3C (丸型) ×16m 用	別図3のとおり	3本	
	制御用 (丸型) ×32m 用	別図3のとおり	1本	
	ケーブルリール			
	5.5sq-3C×16m 用	別図3のとおり	3台	
	制御用×16m 用	別図3のとおり	1台	
	接続端子箱			
	4回路用	別図3のとおり	3個	
	制御用	別図3のとおり	1個	
2	第1サスペンションライト			
	フライダクト			
	E付平行15A コンセント×56口 L= 25.2m	別図3のとおり	1列	
	ボーダーケーブル			
	5.5sq-9C (丸型) ×16m	別図3のとおり	2本	
	制御2系統用 (丸型) ×32m	別図3のとおり	1本	
	ケーブルリール			
	5.5sq-9C ×16m 用	別図3のとおり	2台	
	制御2系統用×16m 用	別図3のとおり	1台	
	接続端子箱			
	4回路用	別図3のとおり	2個	
	制御用	別図3のとおり	1個	
	照明器具			

	LED187W 平凸レンズスポットライト (ハンガー付)	別図3のとおり	20台	
	LED187W フレネルレンズスポットライト (ハンガー付)	別図3のとおり	20台	
	延長ケーブル			
	DMX ケーブル 2m	別図3のとおり	40本	
3	第2サスペンションライト			
	フライダクト			
	E付平行 15A コンセント×56口 L= 25.2m	別図3のとおり	1列	
	ボーダーケーブル			
	5.5sq-9C (丸型) ×16m	別図3のとおり	2本	
	制御2系統用 (丸型) ×32m	別図3のとおり	1本	
	ケーブルリール			
	5.5sq-9C ×16m用	別図3のとおり	2台	
	制御2系統用×16m用	別図3のとおり	1台	
	接続端子箱			
	4回路用	別図3のとおり	2個	
	制御用	別図3のとおり	1個	
	照明器具			
	LED187W 平凸レンズスポットライト (ハンガー付)	別図3のとおり	20台	
	LED187W フレネルレンズスポットライト (ハンガー付)	別図3のとおり	20台	
	延長ケーブル			
	DMX ケーブル 2m	別図3のとおり	40本	
4	アッパーホリゾンライト			
	LED195W フルカラーフラッドライト	別図3のとおり	24台	
	同上用制御ケーブル			
	DMX ケーブル 2m	別図3のとおり	23本	
	DMX ケーブル 3m	別図3のとおり	1本	
	同上用延長ケーブル			
	E付平行 15A-E付平行 15A 2m	別図3のとおり	2本	
	E付平行 15A-E付平行 15A 3m	別図3のとおり	2本	
	コンセントボックス 1			
	E付平行 15A コンセント×2口	別図3のとおり	1個	

	コンセントボックス 2			
	E付平行 15A コンセント×2口	別図3のとおり	1個	
	ボーダーケーブル			
	5.5sq-3C(丸型)×16m用	別図3のとおり	2本	
	制御用(丸型)×32m用	別図3のとおり	1本	
	ケーブルリール			
	5.5sq-3C×16m用	別図3のとおり	2台	
	制御用×16m用	別図3のとおり	1台	
	接続端子箱			
	4回路用	別図3のとおり	2個	
	制御用	別図3のとおり	1個	
No	調光装置	参考型番等	数量	備考
1	主幹調光器盤	別図2のとおり	1式	
2	調光操作卓	別図2のとおり	1式	
3	調光監視モニター卓	別図2のとおり	1台	
4	DMX分配盤	別図2のとおり	1式	
No	据付工事費		数量	備考
1	運送費		1式	
2	搬入費		1式	
3	据付費		1式	
4	試験調整費		1式	
5	消耗雑材費		1式	
6	既設撤去費		1式	
7	産業廃棄物処理費		1式	
8	二次側配管配線工事		1式	

(3) 更新対象の機器の仕様は、別図2～4の仕様を満たすものとする。なお、別図5の姿図・寸法は参考とする。

(4) 納入機器については、納入仕様書を提出し、監督員の承諾を得ること。

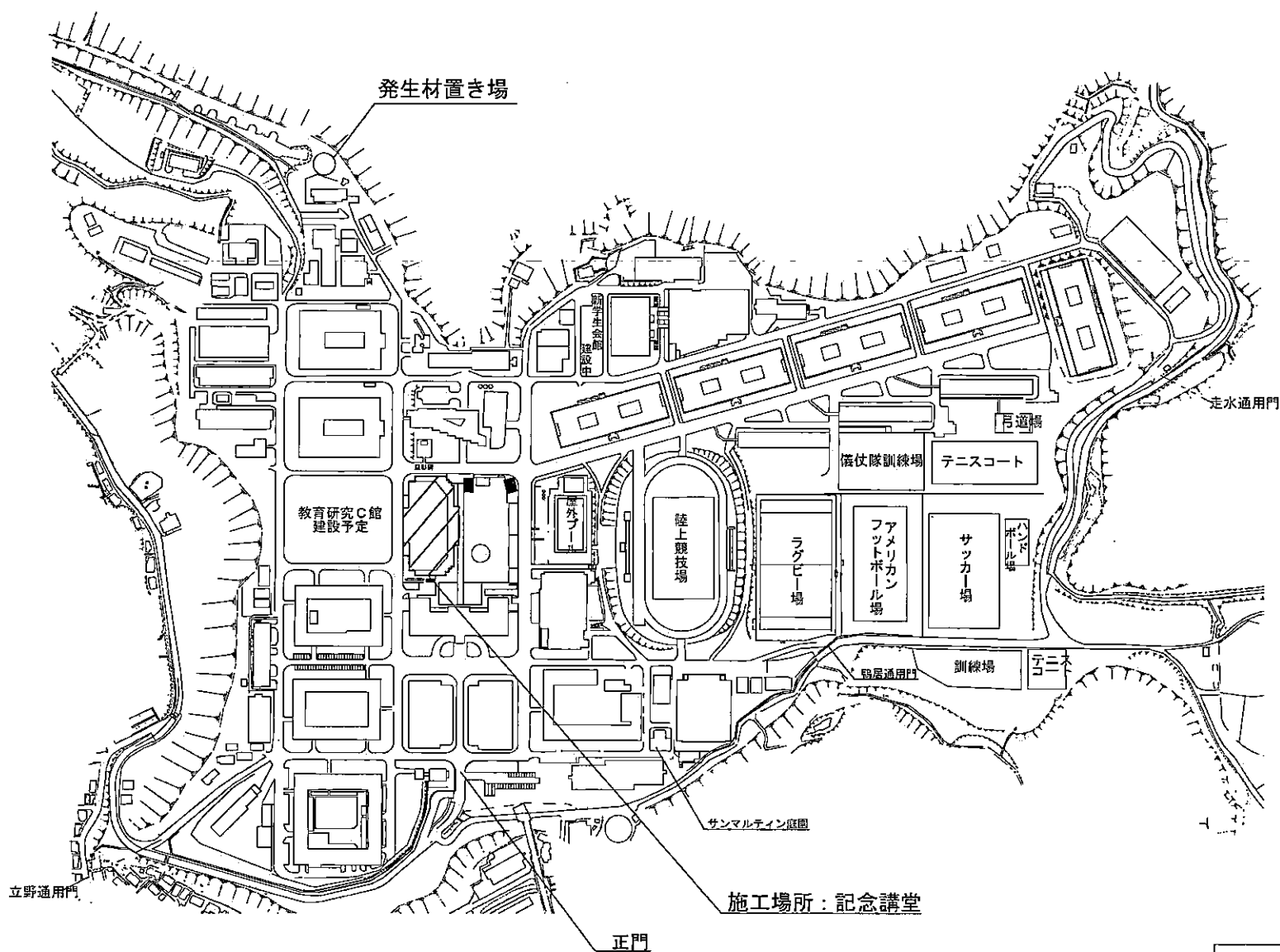
(5) 最終的な動作試験については、受注者が定める基準により行うものとし、既設設備との連携につい

でも確認すること。

- (6) 各機器の取付については、耐震性を考慮した施工とすること。
- (7) 設置場所は既設の設置場所とし、別図6～9のとおりである。
- (8) 本工事の施工可能期間は令和8年12月1日～令和9年2月26日までとし、具体的な工事日程については、発注者と調整の上決定すること。
- (9) 入札を希望する者は、設置場所及び設置状況を確実に把握するため、発注者と調整のうえ事前に現場確認を行うこと。
- (10) 試験調整完了後は、使用者に対して取り扱い説明を行うこと。

防衛大学校地区配置図

1. 施工場所：防衛大学校内（横須賀市走水1-10-20）



件名	記念講堂舞台吊下照明更新工事	
図面名称	案内図	
	令和8年4月	1
	防衛大学校 管理施設課	1

調光装置特記仕様

- 1-1. 調光装置 (1) 主幹調光装置 1式
(2) 調光器監視モニター車 1台
調光器はアングルフレーム・前面・上面パネル及び扉等により構成またはデスク状の筐体構造をもち、使用材料は下記の通り構成することとする。選定は、指定色を維持することとする。
- 2. 適用規格 下記の規格に準拠すること。
(1) 国土交通省大臣官庁告示庁長官告示第5号公共施設工事標準仕様書(電気設備工事編)
(2) 電気設備技術基準
(3) 内線規程
(4) 電気用品安全法
(5) 日本産業規格 (JIS)
(6) 日本電機工業会標準規格 (JEM)
(7) 電気学会電気規格制定委員会標準規格 (JEC)
(8) 劇場等演出空間電気設備指針 (JIEJ/JJATET)
(9) 演出空間仮設電気設備指針 (JIEJ)

2. 定格 (1) 電源方式 3φ4W 105V/182V 50Hz 240kVA
(2) 周波数 50 ~ 400
(3) 使用方式 強制使用

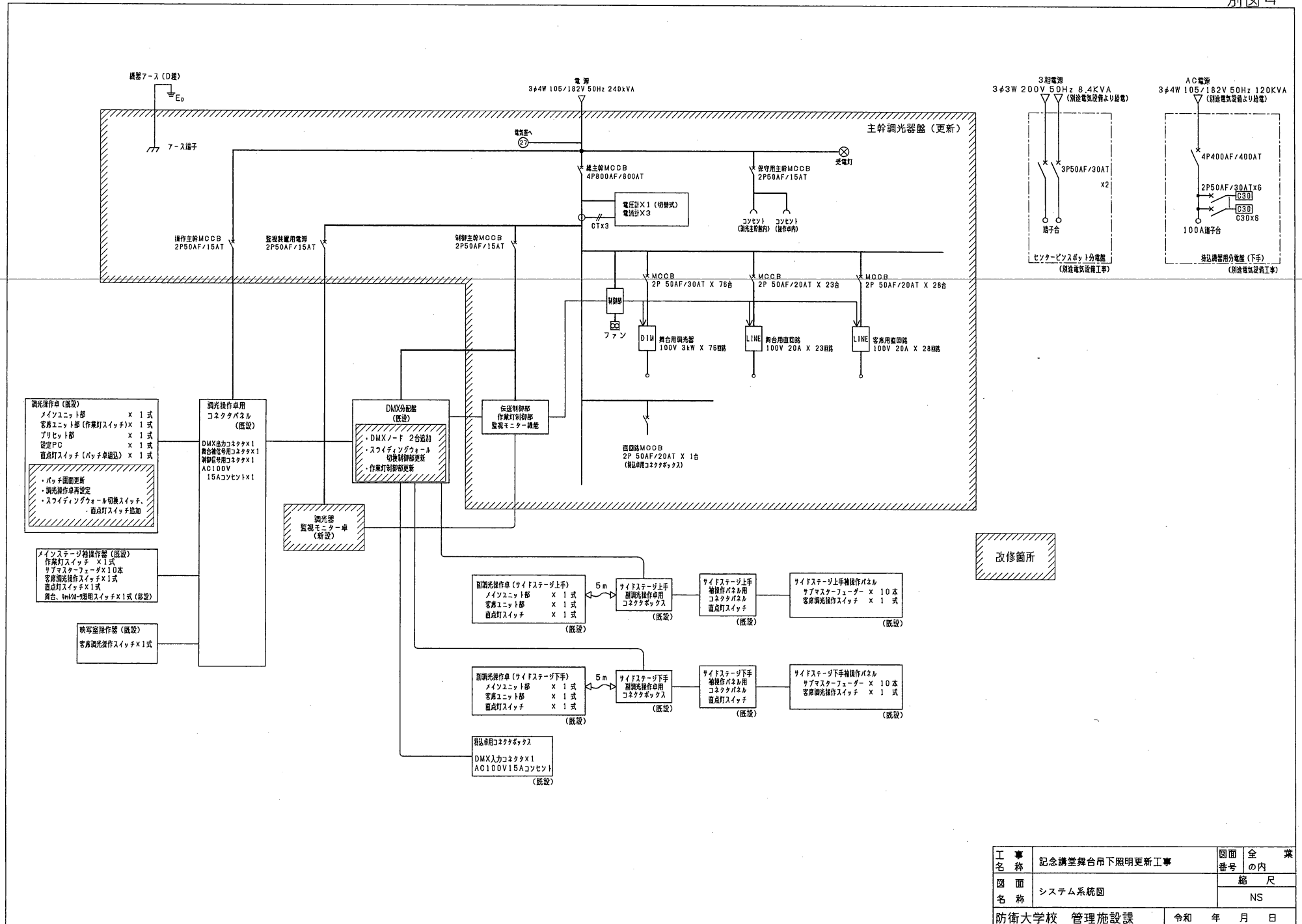
3. 主幹調光装置 (1) 3φ4W 105V/182V 50Hz 240kVAの調光器用電源を受渡し、主幹調光装置を構成し、調光器及び主幹分岐・分電する。
(2) 受電表示を行うこと。
(3) 内部には主幹調光装置・分岐調光装置及び中継端子を配線する。
(4) 制御方式の調光器と制御盤を接続するラック筐体で、前面に負荷分岐調光装置を設けることとする。
(5) 調光器及び制御盤はプラグイン接続式のユニット構造とし、交換が容易なものとすること。(制御用回路を除く)
(6) 調光器にて手元調光制御ができるものとすること。調光器の監視モニター画面にて手元操作状態を表示し、手元操作を解除できること。
(7) 調光器に監視・過負荷・調光器異常・MOOB OFFなどの検出機能を実装すること。監視は監視・MOOB OFFの検出機能を実装すること。(制御用回路を除く)
(8) 検知に異常発生異常・ファン異常の検出機能を実装すること。
(9) 検知ユニットにて異常発生異常の検出機能を実装すること。
(10) 検知に異常発生を制御盤に表示し、異常発生を解除ができるものとすること。
(11) 自己診断機能として過負荷検知及び異常発生時、電子遮断すること。
監視機能は手元及び調光器の監視モニター画面にて可能なこと。

4. 調光器 監視モニター車 (1) 調光器のファン異常、過熱異常、電源電圧異常、監視・MOOB OFFの発生時はアラーム鳴らさせ、ディスプレイに発生、発生日時を表示し、履歴を記憶すること。

調光装置 構成表

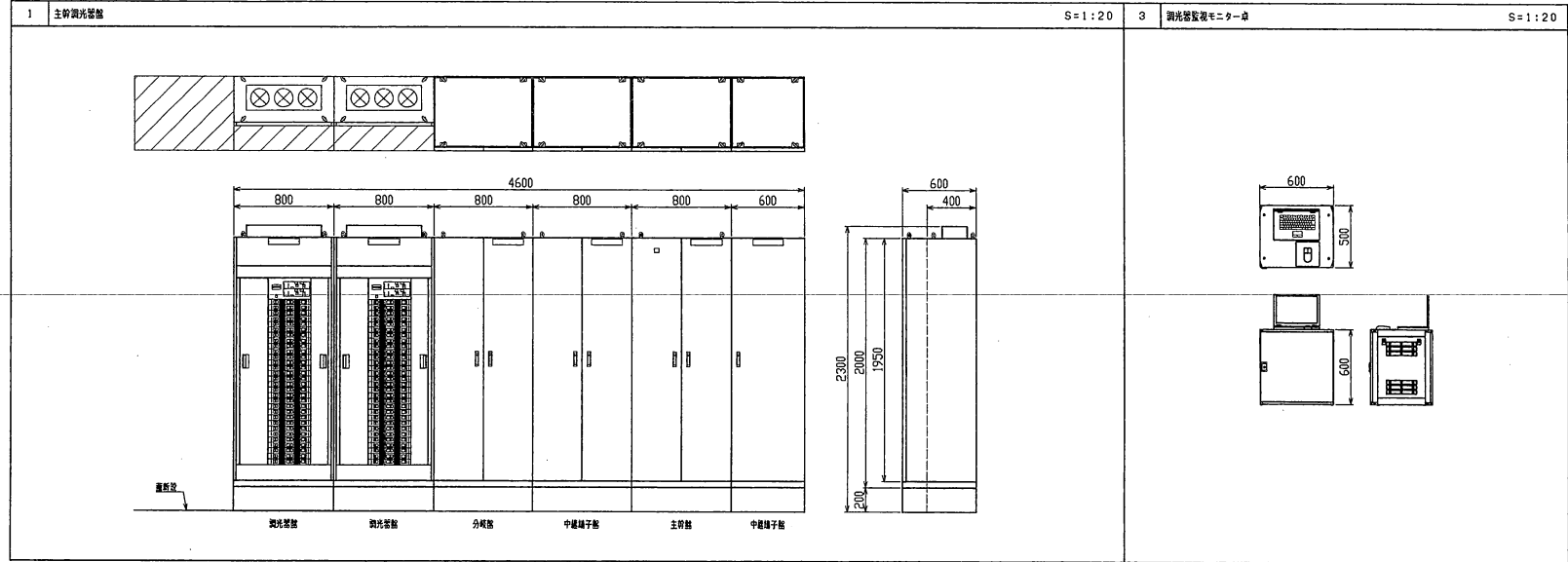
記号	機器名称	改修前設備内容				工事区分				改修後設備内容				備考	
		仕様	数量	単位	種別	撤去	更新	新設	仕様	数量	単位	種別			
1	主幹調光装置	3φ4W 105V/182V 50Hz 240kVA 主幹調光装置 MOOB 4P 800AF/800AT スライディングウォール切替スイッチユニット部 X1式 客室分岐MOOB X1式 舞台用調光器 3kW X 152回路 客室用回路 20A X 28回路	1	式					3φ4W 105V/182V 50Hz 240kVA 主幹調光装置 MOOB 4P 800AF/800AT 操作主幹MOOB X 1式 保守用主幹MOOB X 1式 分岐MOOB X 1式 調光制御器 X 1式 舞台用回路 20A X 28回路 舞台用調光器 3kW X 76回路 客室用回路 20A X 28回路 作業者制御 X 1式 調光器異常検出機能 MOOBトリップ (1回路単位) X 1式 過負荷 (1回路単位) X 1式 監視 (1回路単位) X 1式 中継用端子台 X 1式	1	式				調光・HBのみ
2	調光器操作車	制御出力番号 : DMX-512 制御チャンネル数 : 120チャンネル 制御回路 : 512回路 制御シーン数 : 20シーン X 10ページ/場面 チェイス : 3ボタン X 25ステップ/場面 パッチ場面 : 3場面 + 固定1場面 メインユニット部 X 1式 クロスフェーダ X 1組 プリセット/サブマスターフェーダ(制御式) 10本 X 2組 ランプボーン 20シーン X 10ページ プリセットユニット部 X 1式 プリセットフェーダ 80本 X 2組 客室ユニット部 X 1式 客室フェーダ X 5本 自動調光用回路 X 1組 ON/OFFスイッチ X 8組 作業者及び切替スイッチ X 1式 読み込みノートPC (USBメモリー付) X 1式 保護用スライディングウォール切替スイッチ X 1式 アドバンスドシステム X 1式	1	台					施設採用とし、以下の改造を実施する。 - パッチ画面更新 - 調光器操作車特記 - スライディングウォール切替スイッチ、直成灯スイッチ追加	1	台				
3	調光器監視モニター車	調光器監視モニター車 X 1式 専用ソフトウェア X 1式	1	台					専用ソフトウェア X 1式 調光器モニター機能 X 1式	1	台				
4	演出制御用コネクタボックス	電線、制御コネクタ X 1式	1	台					電線、制御コネクタ X 1式	1	台				
5	メインステージ制御用パネル	サブマスターフェーダ (ページ機能付) X 10本 客室調光器用スイッチ X 1式 作業者スイッチ X 1式 舞台FLスイッチ X 1式 直成灯スイッチ X 2組 キャットウォークFLスイッチ X 1式	1	台					サブマスターフェーダ (ページ機能付) X 10本 客室調光器用スイッチ X 1式 作業者スイッチ X 1式 舞台FLスイッチ X 1式 直成灯スイッチ X 2組 キャットウォークFLスイッチ X 1式	1	台				
6	客室操作パネル	客室調光器用スイッチ X 1式	1	台					客室調光器用スイッチ X 1式	1	台				
7	調光器操作車	制御出力番号 : DMX-512 制御チャンネル数 : 512チャンネル 制御回路 : 512回路 制御シーン数 : 20シーン X 10ページ/場面 チェイス : 3ボタン X 25ステップ/場面 パッチ場面 : 3場面 + 固定1場面 メインユニット部 X 1式 クロスフェーダ X 1組 プリセット/サブマスターフェーダ(制御式) 10本 X 2組 ランプボーン 20シーン X 10ページ 客室ユニット部 X 1式 客室フェーダ X 5本 自動調光用回路 X 1組 ON/OFFスイッチ X 8組 作業者及び切替スイッチ X 1式 直成灯スイッチボックス X 1組 直成灯スイッチ X 2組	2	台					施設採用とし、以下の改造を実施する。 - DMXノード (LAN X1, DMX X8) 2台追加 - スライディングウォール切替制御器更新	2	台				
8	調光器操作車コネクタボックス	電線、制御コネクタ X 1式	2	台					電線、制御コネクタ X 1式	2	台				
9	サイドステージ上手・下手制御用パネル	サブマスターフェーダ (ページ機能付) X 10本 客室調光器用スイッチ X 1式 作業者スイッチ X 1式	2	台					サブマスターフェーダ (ページ機能付) X 10本 客室調光器用スイッチ X 1式 作業者スイッチ X 1式	2	台				
10	DMX分配盤	DMXノード (イーサネット X1, DMX X8) X 2台 スイッチングハブ X 1式 D2-24V電源 X 1式 作業者制御器 X 1式	1	台					施設採用とし、以下の改造を実施する。 - DMXノード (LAN X1, DMX X8) 2台追加 - スライディングウォール切替制御器更新	1	台				
11	操作分岐盤	調光器 X 1式	1	式					調光器 X 1式	1	式				

工 事 名 称	記念講堂舞台吊下照明更新工事	図面 全 内 尺
図 面 名 称	特記仕様書・構成表 (1)	縮 尺
		NS
防衛大学校 管理施設課		令和 年 月 日

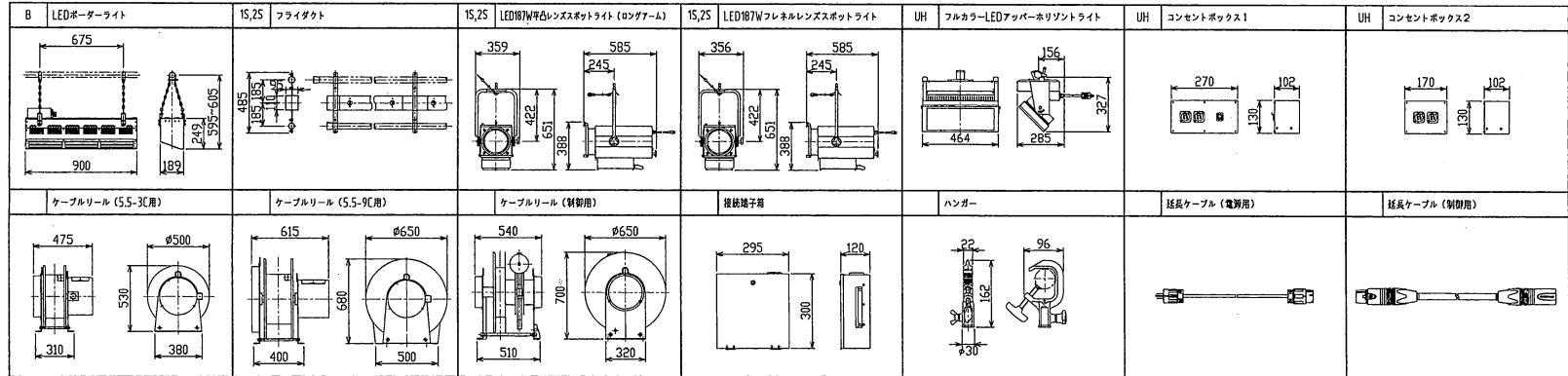


工事名称	記念講堂舞台吊下照明更新工事	図面番号	全業の内
図面名称	システム系統図	縮尺	NS
防衛大学校 管理施設課		令和 年 月 日	

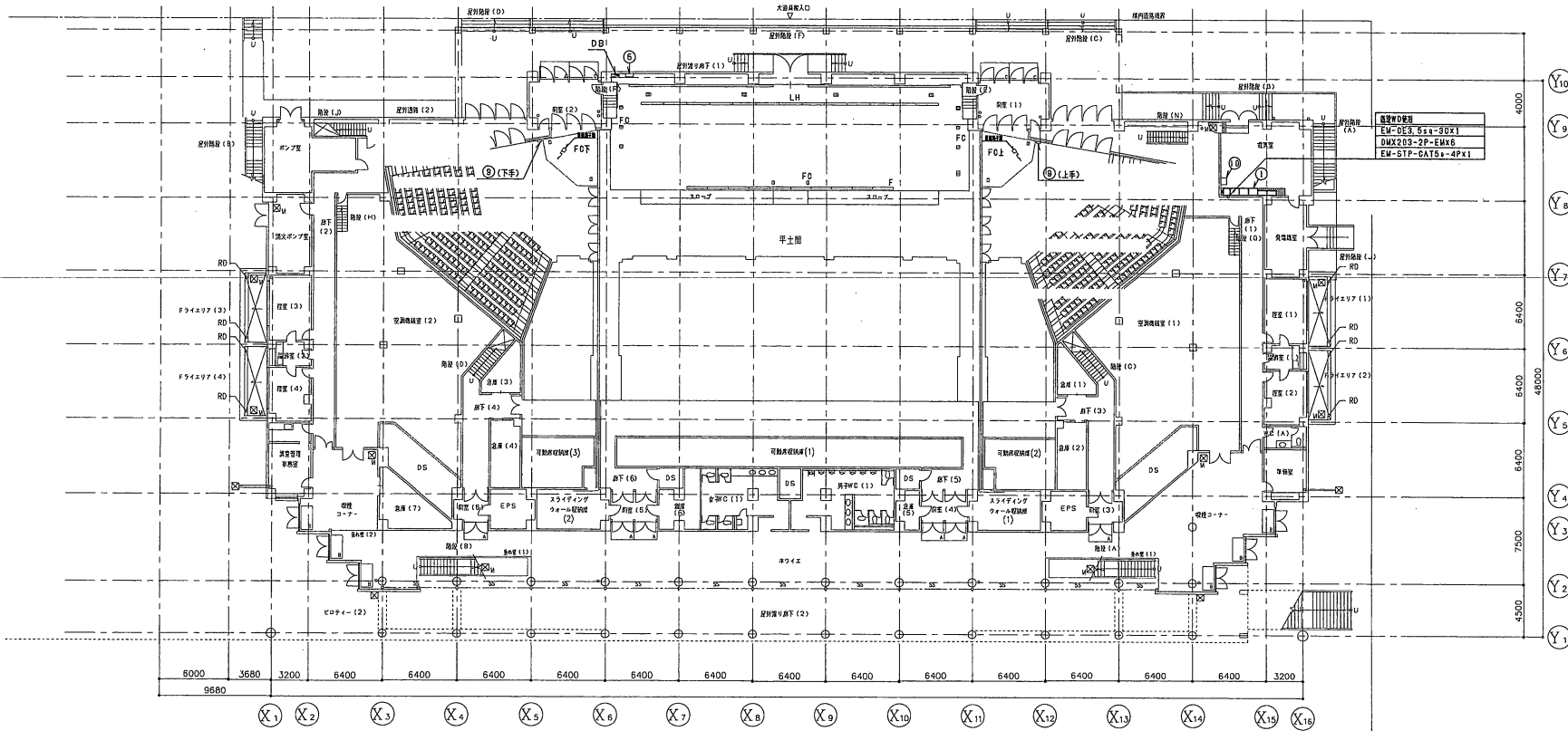
調光装置 外形図



負荷設備 姿図

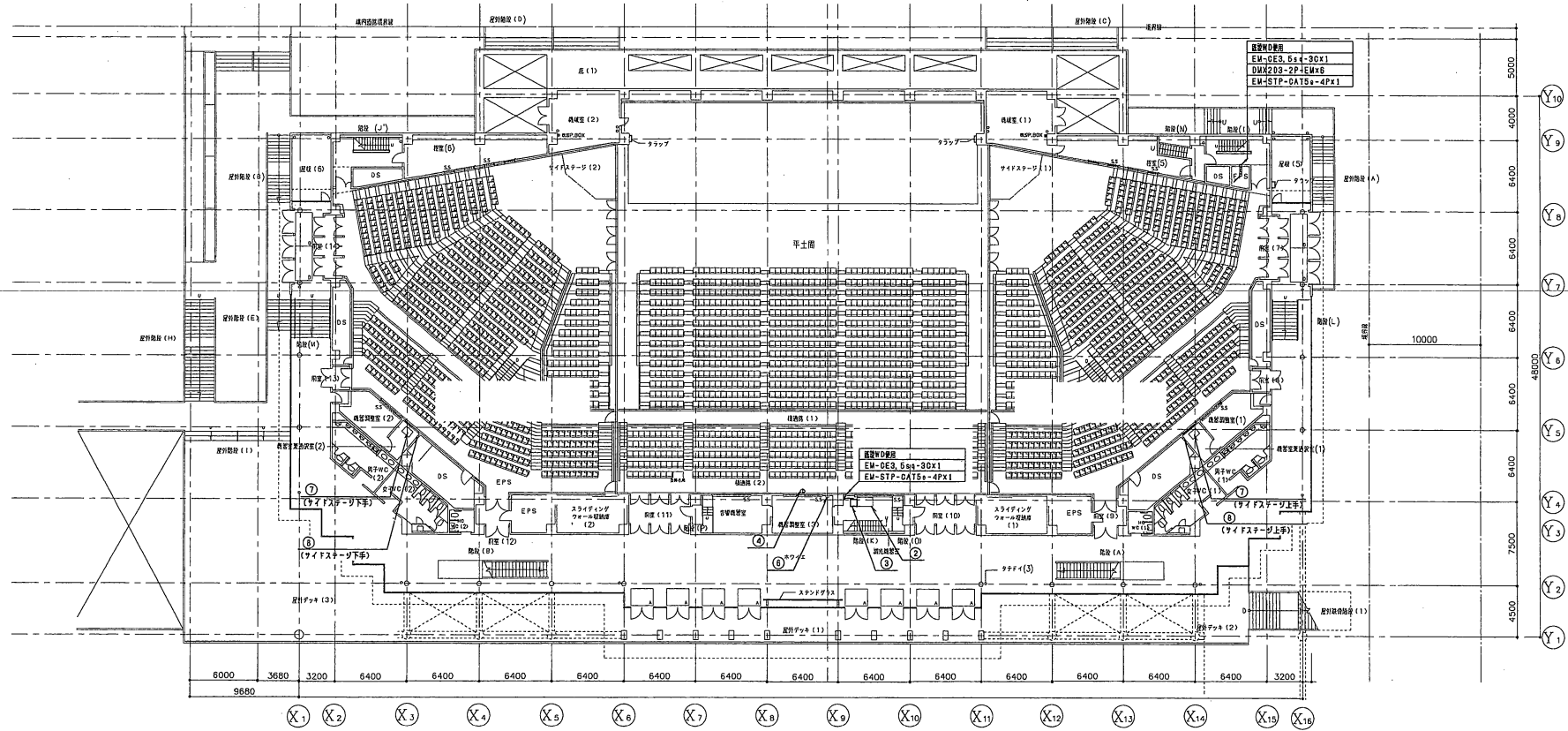


工事名称	記念講堂舞台吊下照明更新工事	図面番号	全業の内
図面名称	機器外形図	縮尺	NS
防衛大学校 管理施設課		令和 年 月 日	



凡例				凡例							
記号	名称	既設	更新	新設	改造	記号	名称	既設	更新	新設	改造
F	フットライト	○				(1)	主幹調光器盤		○		
FC	フロアコンセント (C30A X 2口)	○				(5)	メインステージ端操作パネル	○			
	(C30A X 3口)	○				(9)	サイドステージ端操作パネル	○			
	(C30A X 4口)	○				(10)	DMX分配盤	○			○
FC上	サイドステージフロアコンセント (上手)	○									
FC下	サイドステージフロアコンセント (下手)	○									
LH	ローホリゾンツライト	○									
DB	精込調整用分電盤	○									
DS	ホーダーケーブル (8sq-9C X 6m)	○									
□	接続端子箱 (4回路用)	○									

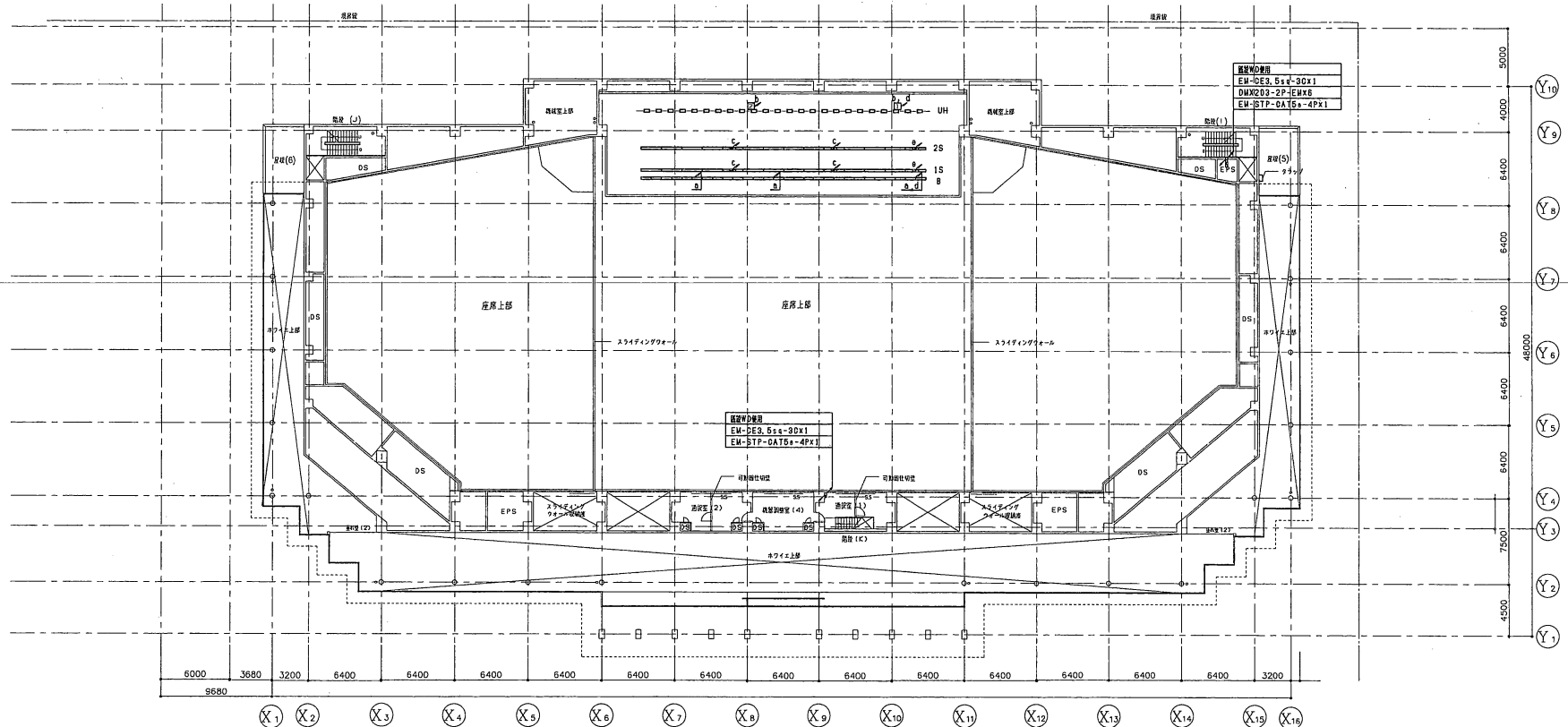
工事 名称	記念講堂舞台吊下照明更新工事	図面 番号	全 の内
図面 名称	1階 平面図	縮尺	1/400
防衛大学校 管理施設課		令和	年月日



凡例

記号	名称	既設	更新	新設	改造
②	調光操作盘	○			○
③	調光器監視モニター盘			○	
④	持込専用コネクタボックス	○			
⑥	映写室操作パネル	○			
⑦	副調光操作盘	○			
⑧	副調光操作盘用コネクタボックス	○			

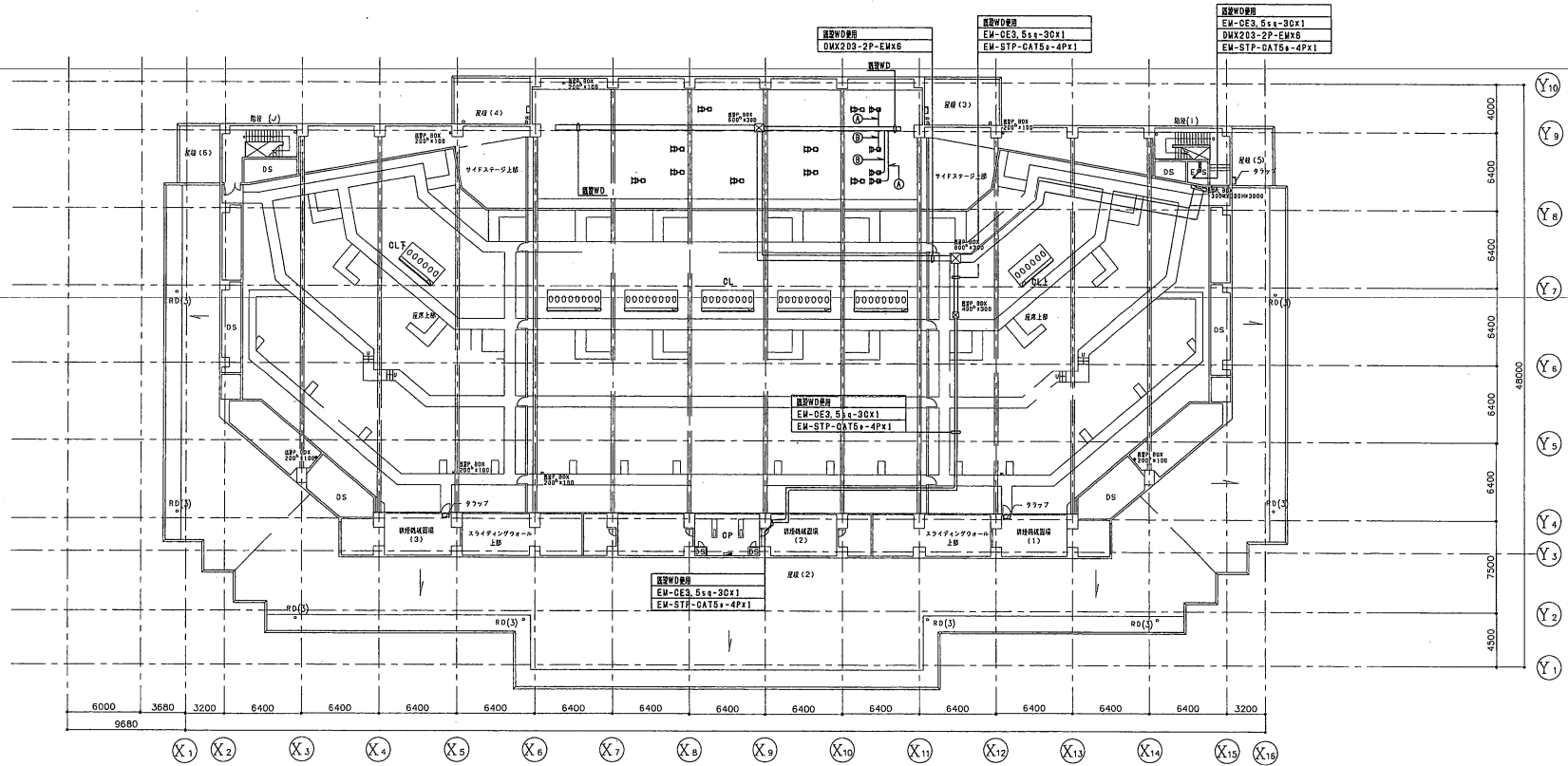
工事 名称	記念講堂舞台吊下照明更新工事	図面 番号	全 業 の内
図面 名称	2階 平面図	縮 尺	1/400
防衛大学校 管理施設課		令和 年 月 日	



凡例

記号	名称	底設	更新	新設	改造	記号	名称	底設	更新	新設	改造
B	ノーダークライト		○			ノ	ノーダークケーブル (5.5sq-30X15m丸型)		○		
1S	第1サスペンションフライダクト		○			ノ	ノーダークケーブル (5.5sq-60X15m丸型)		○		
2S	第2サスペンションフライダクト		○			ノ	ノーダークケーブル (5.5sq-90X15m丸型)		○		
UH	アッパーホリゾントライト		○			ノ	(射灯用×32m丸型)			○	
□	同上用コンセントボックス1			○		ノ	(射灯用×32m丸型)			○	
□	同上用コンセントボックス2			○							

工事名	記念講堂舞台吊下照明更新工事	図面番号	全業の内
図面名称	3階 平面図	縮尺	1/400
防衛大学校 管理施設課		令和 年 月 日	



凡例

記号	名 称	既設	更新	新設	改造
CL	シーリングライト	○			
CL上	サイドステージシーリングライト(上手)	○			
CL下	サイドステージシーリングライト(下手)	○			
OP	ピンスポットライト	○			
■	ピンスポット用分電盤	○			
□	ケーブルリール(電務用)		○		
□	(制御用)			○	
□	接続端子箱(4回路用)		○		
□	(制御用)			○	

特記なき配管配線は下記による

①	DMX203-2P-EMX1 (E25)
②	DMX203-2P-EMX2 (E25)

工 事 名 称	記念講堂舞台吊下照明更新工事	図 面 全 業 番 号 内 縮 尺
図 面 名 称	屋根裏階 平面図	1/400
防衛大学校 管理施設課		令和 年 月 日