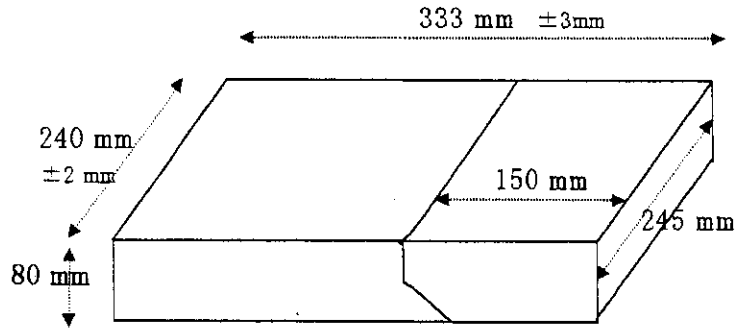


海上自衛隊仕様書			
物品番号等		仕様書番号	MGP-S-00208
名 称	完成図書格納箱作成共通仕様書	長官承認年月日	
		作成年月日	S49. 2. 25
		改正年月日	
		単 位	
		海上幕僚監部 装備部 艦船課	

1. 適用範囲 この仕様書は、防衛庁海上自衛隊が使用するために建造する、船舶等の完成図書用格納箱の作成について適用する。
2. 対象範囲 完成図書中“青図又は陽画”及び“原図”を納入する場合、ただし官給品メーカーが官に納入する場合はこの規定を準用する。
3. 作成要領
 - 3.1 青図又は陽画格納箱
 - 3.1.1 格納箱 大きさは、付図1による。箱の色は濃緑色とし紙の厚さは3mmとする。
箱のふたのおもてには、格納する図書名を付図2により艦名、艦型、建造番号、建造所等を記載して貼付する。
また、箱のふたの裏には格納する図書の目録を付図1により区分、一頁番号及び図書名称を記載して貼付する。
 - 3.2 原図格納箱
 - 3.2.1 原図がJISA列4番のものは青図又は陽画格納箱と同要領で作成する。
 - 3.2.2 原図がJISA列4番以上の大きさのものは、輸送等を考慮し適宜格納し納入することができる。
4. 検 査 本仕様書の指示に反しないこと。

完成図書格納箱の大きさ

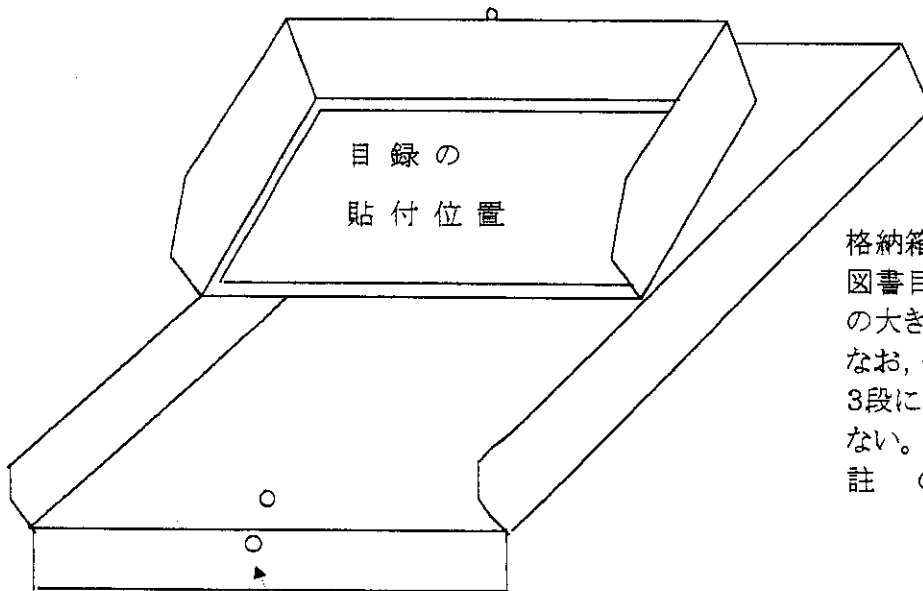


箱の紙の厚さ 3 mm

箱の色 濃緑色

区分	番号	名称
計算	1	線 図
	2	正面線 図

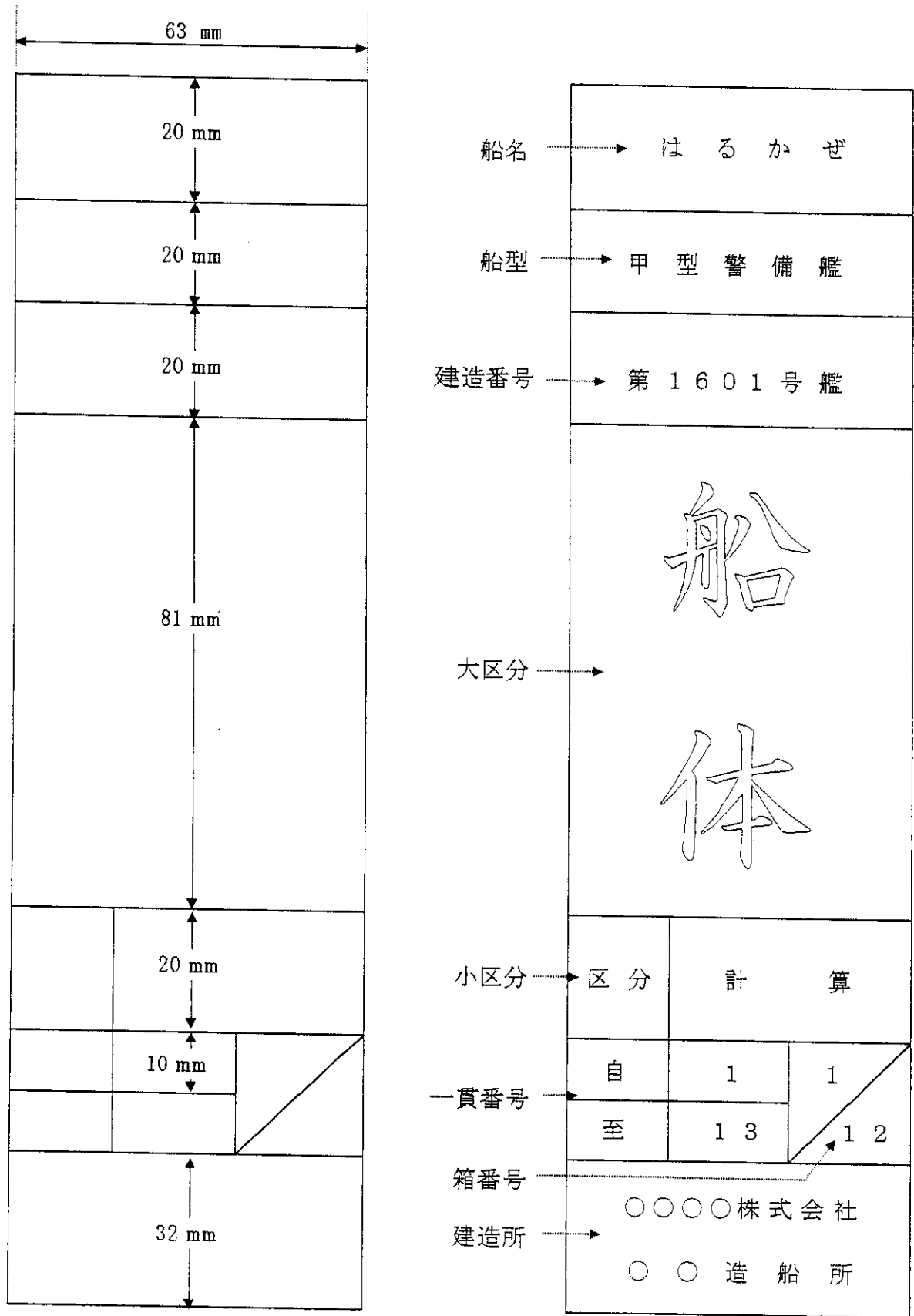
… 図面箱の蓋の裏に貼付する目録



格納箱に貼付する完成図書目録は蓋と同程度の大きさとする。なお、長い場合は2段、3段にしてさしつかえない。
 註 ○印はヒモの位置

図の位置の裏面 (長さ 80 mm)
 (巾約 10 mm)

付図 1 格納箱外観図



付図2 図書名記載要領図