

掃海艇ひらしま型

ひらしま・やくしま

のりしろ のりしろ のりしろ

601

のりしろ

のりしろ

のりしろ

掃海艇ひらしま 基準排水量 570t
 就役:平成20年3月11日 全長 57.0m
 速力 14kt

H1

H2

H3

H4

H5

H6

H7

H8

H9

H10

H11

H12

H13

H14

H15

H16

H17

H18

H19

H20

H21

H22

H23

※のりしろ

のりしろ のりしろ のりしろ

602

のりしろ

のりしろ

のりしろ

掃海艇やくしま 基準排水量 570t
 就役:平成21年3月6日 全長 57.0m
 速力 14kt

H1

H2

H3

H4

H5

H6

H7

H8

H9

H10

H11

H12

H13

H14

H15

H16

H17

H18

H19

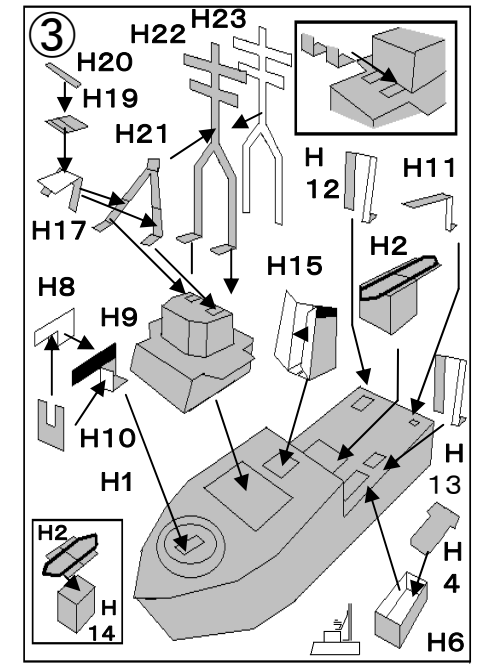
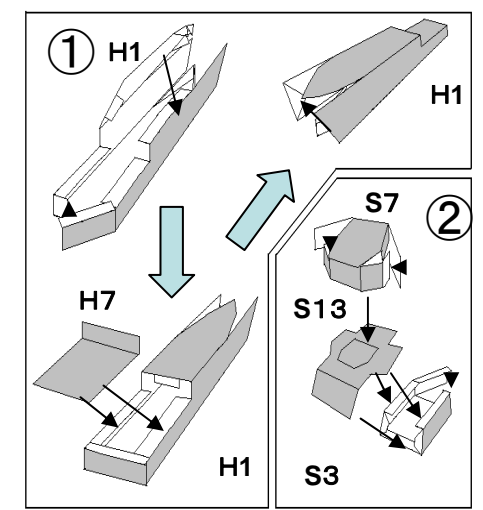
H20

H21

H22

H23

※のりしろ



掃海艇ひらしま型組立説明図