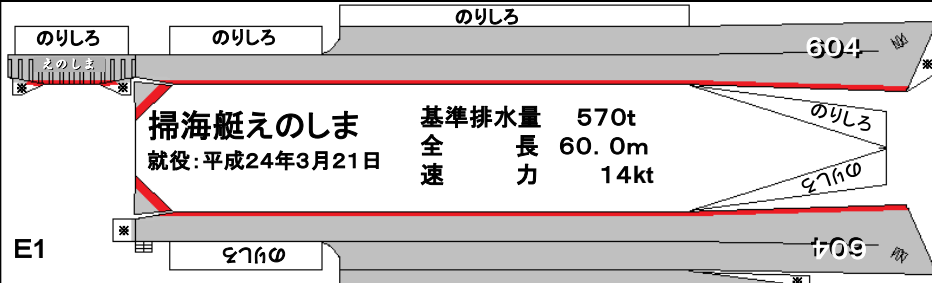
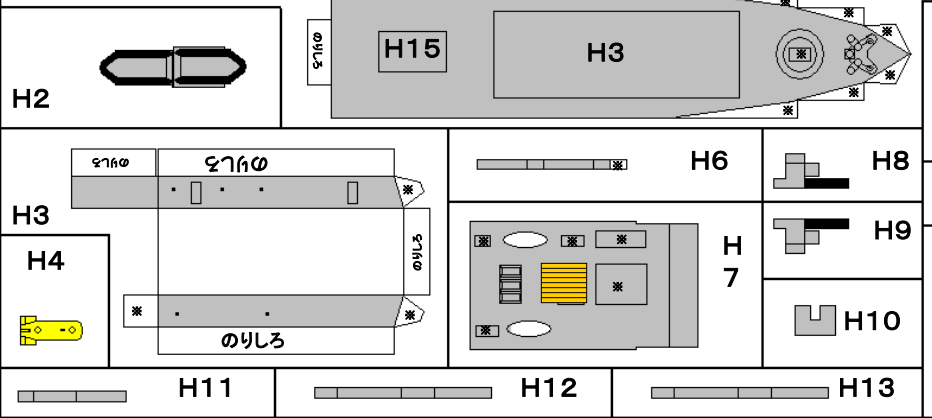
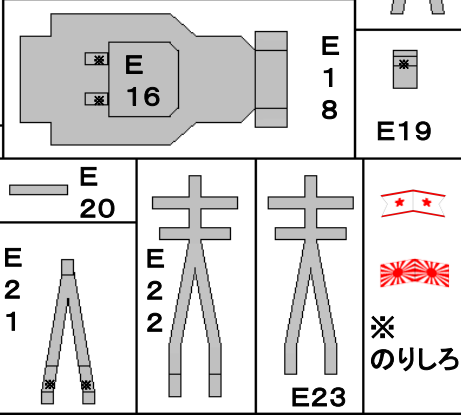
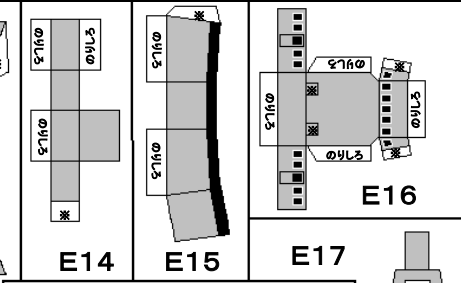
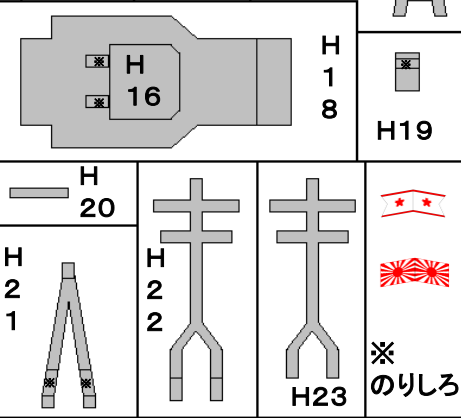
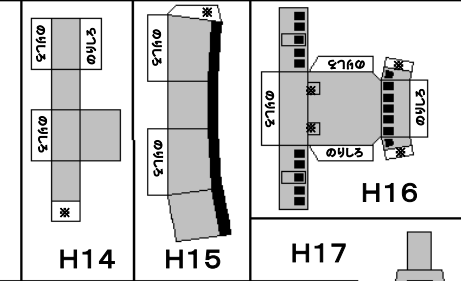
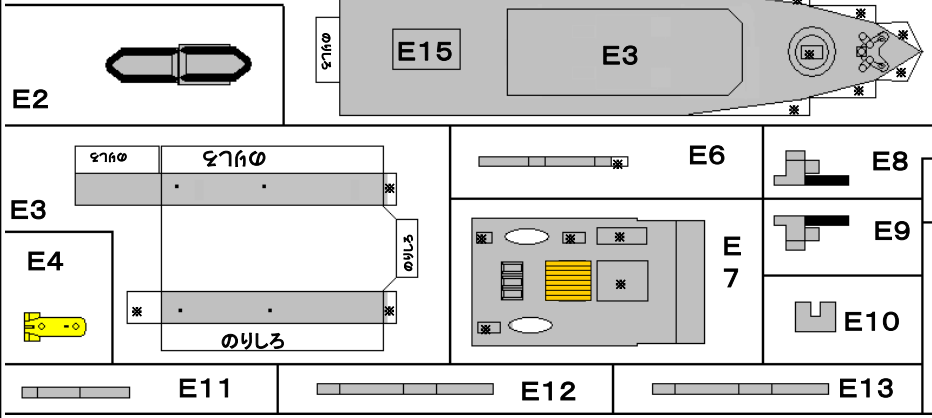


掃海艇たかしま
 就役:平成22年2月26日
 基準排水量 570t
 全速 長 57.0m
 速力 14kt

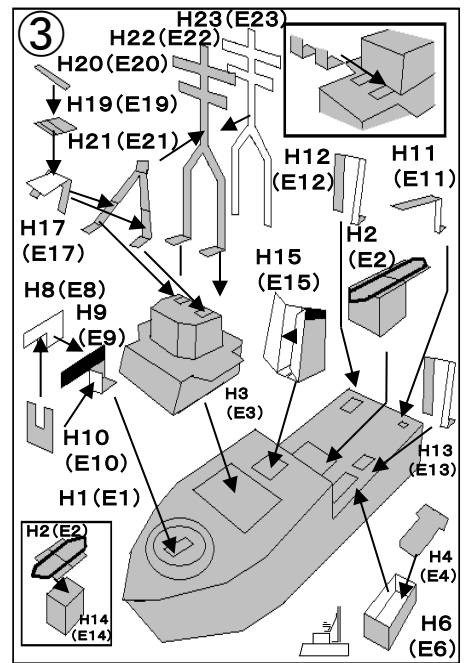
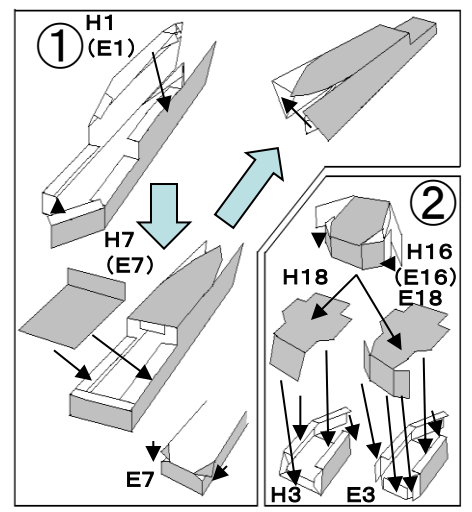


掃海艇えのしま
 就役:平成24年3月21日
 基準排水量 570t
 全速 長 60.0m
 速力 14kt



海上自衛隊
 最後の木造掃海艇
 海上自衛隊
 初のFRP掃海艇

たかしま
えのしま



掃海艇たかしま・えのしま組立説明図