

入札公告

分任支出負担行為担当官
海上自衛隊艦船補給処管理部長
見潮 定政

下記のとおり一般競争入札を行います。

記

1 入札日時及び場所

- 日時 令和7年2月14日（金） 13時30分～
（郵送による入札書の受領期限は、 令和7年2月13日（木） 必着
郵送先 〒237-0071 神奈川県横須賀市田浦港町無番地 艦船補給処管理部契約課）
- 場所 艦船補給処契約課入札室（〒237-0071 神奈川県横須賀市田浦港町無番地）

2 入札参加申込の日時等

- 日時 公告日～ 令和7年2月13日（木）
8時～12時及び13時～16時45分 ただし、土曜日、日曜日、祝祭日を除く。
- 場所 艦船補給処契約課事務室
- 申込 応札意思のある者は、上記の申込期限日時までに「入札参加申込用紙」及び「資格審査結果通知書」の写しを提出のうえ、仕様書を受領すること。

3 競争参加資格

- 予算決算及び会計令（昭和22年勅令第165号）（以下「予決令」という。）第70条の規定に該当しない者であること。なお、未成年者、被保佐人又は被補助者であって、契約締結のために必要な同意を得ている者は、同条中、特別の理由がある場合に該当する。
- 予決令第71条の規定に該当しない者であること。
- 令和04・05・06年度の防衛省競争参加資格（全省庁統一資格）「物品の製造」のD等級以上に格付けされ、関東・甲信越地域の競争参加資格を有する者、又は当該競争参加資格を有していない者にあつては入札日時までに競争参加資格審査を受け、競争参加資格者名簿に登録され、当該競争参加資格を有すると認められた者であること。
- 防衛省大臣官房衛生監、防衛政策局長、防衛装備庁長官（以下「省指名停止権者」という。）又は海上幕僚長から「装備品等及び役務の調達に係る指名停止等の要領」に基づく指名停止の措置を受けている期間中の者でないこと。
- 前号により、現に指名停止を受けている者と資本関係又は人的関係のある者であつて、当該者と同種の物品の売買又は製造若しくは役務請負について防衛省と契約を行おうとする者でないこと。
- 原則、現に指名停止を受けている者の下請負については認めないものとする。ただし、真にやむを得ない事由を該当する省指名停止権者が認めた場合には、この限りではない。

4 競争入札に付する事項

調達要求番号	件名	履行期限	履行場所
06-2-5087-0200-5504-00	防舷物, 球形, 小 外	令和8年9月30日	横須賀造修補給所 外

5 入札方法

- 落札決定に当たっては、入札（見積）書に記載された金額に当該金額の10%（軽減税率対象品目については8%）に相当する額を加算した金額をもって落札価格とするので、入札（見積）者は、消費税に係る課税事業者であるか免税事業者であるかを問わず、見積もった金額の110分の100（軽減税率対象品目については108分の100）に相当する金額を入札（見積）書に記載すること。ただし、入札（見積）書に記載される書面上の金額が消費税法に規定する消費税の課税標準と一致しないものは除く。
- 入札（見積）書に記載された金額の100分の110（軽減税率対象品目については100分の108）に相当する金額に1円未満の端数があるときは、その端数金額を切捨てるものとし、当該端数金額を切捨てた後に得られた金額をもって申込みがあったものとする。ただし、単価契約の場合には端数処理を行わず原則どおり入札（見積）書に記載された書面上の100分の110（軽減税率対象品目については100分の108）に相当する金額に相当する額をもって申込みがあったものとする。

6 保証金等に関する事項

(1) 入札保証金及び契約保証金 免除

(2) 落札者が契約を結ばないときは、見積もった契約金額の100分の5に相当する金額を違約金として徴収する。

7 契約書の作成

遅滞なく契約書の作成を要する。ただし、契約金額が150万円を超えず、特約条項の付与もない場合は、請書の作成をもって代えることができる。

8 適用する契約条項

製造契約一般条項，部分払に関する特約条項（希望する場合）

9 入札の無効

参加資格のない者のした入札又は「海上自衛隊入札及び契約心得」のとおり実施しない者が行った入札は無効とする。

10 その他

(1) 海上自衛隊入札及び契約心得・契約条項は、艦船補給処管理部契約課入札室に掲示するほか、海上自衛隊調達情報ホームページにも掲載している。

(2) 8に掲げる契約条項のほか、中小企業信用保険法第2条第1項に規定する中小企業者である場合は、「債権譲渡制限特約の部分的解除のための特約条項」を別途適用する。

(3) 入札書を郵送するときは、調達要求番号及び件名を標記した封筒に「入札書在中」と朱書の上、必ず書留又は簡易書留で送付すること。

(4) 予算決算及び会計令第85条に基づき分任支出負担行為担当官が予め設定した調査基準価格を下回った入札を行った者は、予定価格の範囲内で最低価格の入札者であっても必ずしも落札者としめない。調査基準価格を下回った入札が行われた場合、入札執行者は入札者に対して「落札者の決定の保留」を宣言し、会計法第29条の6第1項ただし書きの規定により、落札者を後日決定するものとする。なお、調査基準価格を下回った入札を行った者は、事後の事情聴取に協力すること。

(5) 詳細については、艦船補給処管理部契約課契約係（TEL 046-822-3500 内線6315、FAX 046-861-2713）まで問い合わせされたい。

海上自衛隊艦船補給処管理部契約課 宛て
(FAX番号: 046-861-2713)

受付年月日	資格等級	印

※この枠内の記入は不要です。

入札参加申込用紙

調達要求番号	06-2-5087-0200-5504-00
件名	防舷物, 球形, 小 外
入札日	

会社名	
電話番号	
FAX	
担当者氏名	
中小企業信用保険法第2条 第1項に規定する中小企業者 (どちらかに○をお願いします)	該 当 • 非 該 当

※ 仕様書の受領方法

・艦船補給処契約課で直接受領の場合

この「入札参加申込用紙」(必要事項記入後)を提出のうえ、「資格審査結果通知書(全省庁統一資格)(写し)」をご提示ください。

・郵送及びFAXによる受領の場合

この「入札参加申込用紙」(必要事項記入後)と、「資格審査結果通知書(全省庁統一資格)(写し)」を送付してください。

調達要求番号：06-2-5087-0200-5504-00

海上自衛隊仕様書			
物品番号等	—	仕様書番号	M4P-G-00114-7H
名称	防舷物，球形	防衛大臣承認年月日	
		作成年月日	36. 4. 10
		改正年月日	28. 5. 20
		単位	EA
		補給本部 需品部 需品整備課	

1 総則

1.1 適用範囲

この仕様書は、海上自衛隊において艦船の接岸時又は接舷時に使用する防舷物，球形について規定する。

1.2 種類

種類は、表1による。

表1—種類

種類	物品番号
小	GQ2040-305-4736-5
中	GQ2040-305-4741-5

1.3 製品の呼び方

製品の呼び方は、名称及び種類による。

例 防舷物，球形，小

1.4 引用文書

この仕様書に引用する次の文書は、この仕様書に規定する範囲内においてこの仕様書の一部をなすものであり、入札又は見積書の提出時における最新版とする。

なお、関連文書については、この仕様書に規定した事項の理解を助けるためのものであり、この仕様書の一部をなすものではない。

a) 規格

JIS G 3101 一般構造用圧延鋼材

JIS H 0401 溶融亜鉛めっき試験方法

JIS L 2701 麻ロープ

JIS Z 9015-1 計数值検査に対する抜取検査手順—第1部：ロットごとの検査するAQL指標型抜取検査方式

b) 仕様書

DSP L 4768 帆布

c) 法令等

海上自衛隊補給実施要領（補本装補第2072号。18. 12. 27）

海上自衛隊契約規則の実施に関する細部（海幕経第183号。27. 3. 18）

2 製品に関する要求

2.1 材料

材料は、表2による。

表2－材料

材料		規格	
		小	中
マニラロープ JIS L 27 011類1種と する。	表面覆用	ストランドZより10mm	ストランドZより12mm
	シンプル取付用	ストランドZより18mm	ストランドZより24mm
帆布		ビニロン帆布 2号(生機)	
コルク片		天然コルク片	
シンプル(附属書Aによる。)		18mm	24mm
マーリン		直径3mm	

2.2 構造・形状

構造及び形状は、次によるほか、付図1による。

- 緩衝材は、帆布製の袋(種類“中”は、2重袋とする。)にコルク片を詰めたものとする。
- シンプルと緩衝材の結着は、マニラロープ18mm(種類“中”は、2.4mm)で行い、シンプルな付け根の部分は、マーリンでうわ巻きすること。
- シンプルは、防舷物の上端に1個とする。
- シンプルと緩衝材の結着後、表面をマニラロープ10mm(種類“中”は、12mm)でニードルヒッチ編みを施し、球形状に仕上げること。

2.3 寸法・質量

寸法及び質量は、表3による。

表3－寸法・質量

種類	寸法(縦×横)	質量
小	330×390mm	10kg
中	550×660mm	25kg
注記 寸法及び質量の許容差は、±10%とする。		

3 品質保証

3.1 監督

製造その他の途中において、材料等の審査又は承認等を行うほか、必要に応じ、立会い、指示、試験を実施する。

3.2 検査

製品の検査は、JIS Z 9015-1によって、原則として、なみ検査の1回抜取方式で検査水準は通常検査水準のⅡとする。

なお、調達要領指定書等によって指定する場合を除き、表4のとおりとし、提出書類について検査を実施する。

表4－検査

検査項目	試験方法	判定基準
材料	J I S L 2 7 0 1, D S P L 4 7 6 8 及び 附属書A による。	2.1項による。
構造・形状	社内試験による。	2.2項による。
寸法・質量		2.3項による。
外装の表示		4.2項による。
注記 1項目でも規定に適合しないものは、不良数に数えるものとし、AQLは2.5とする。		

4 出荷条件

4.1 包装

包装は、商慣習による。

4.2 外装の表示

- a) 調達要求番号
- b) 物品番号
- c) 製品の呼び方
- d) 数量
- e) 納入年月

例 2016年5月

- f) 契約の相手方の名称又は略称

5 その他の指示

5.1 附属品

マニラロープ（J I S L 2 7 0 1の1類1種）18mm×5m（さつま編み3回）のもの1本とする。

なお、マニラロープは、製品に装着し、納品すること。

5.2 提出書類

提出書類は、**表5**による。

表5－提出書類

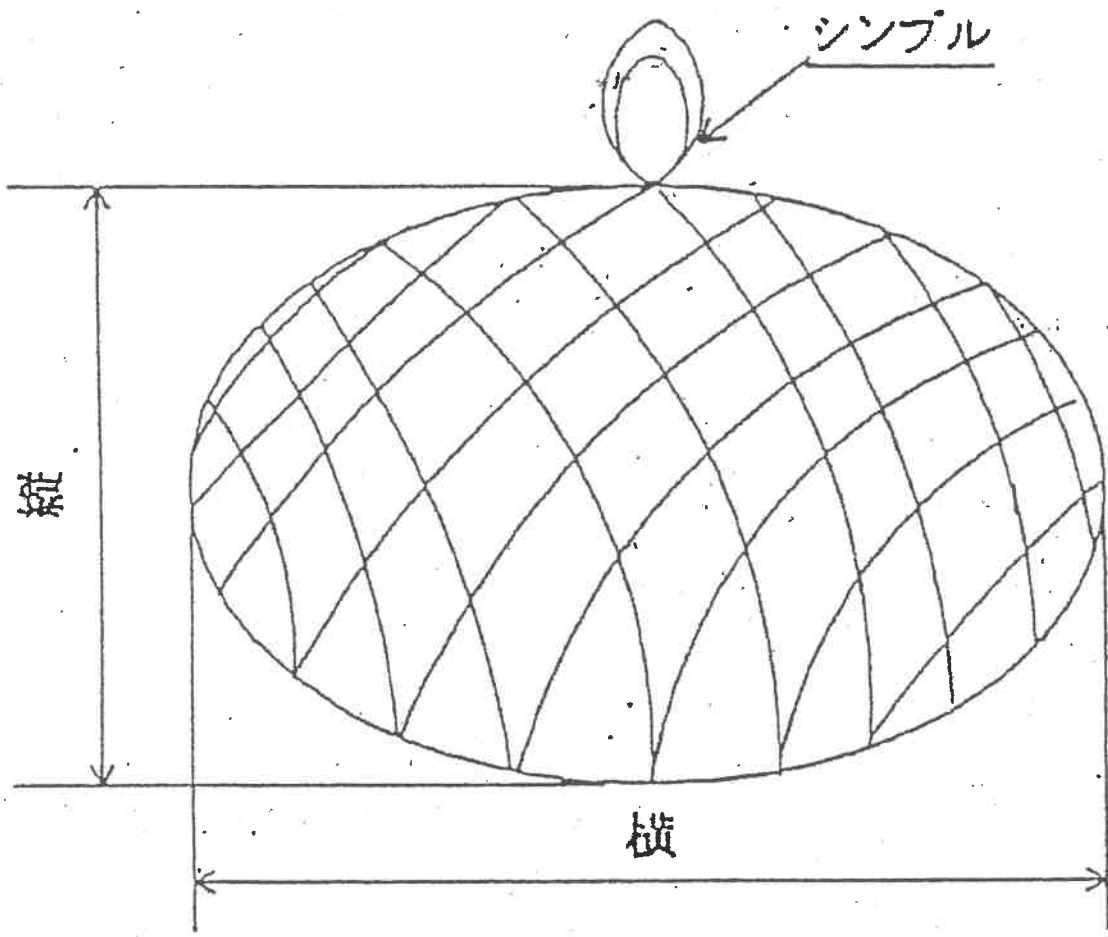
番号	書類名	提出先	部数	提出時期	備考
1	検査等申請書	監督官	1	使用材料証明書 提出時	海上自衛隊契約規則の実施に関する細部（海幕経第183号。27.3.18），書式第22による。品目が複数の場合は、内訳書を添付
		検査官	3	完成検査時	
2	使用材料証明書	監督官	1	契約締結後可能な限り早期に	製造工程に影響がでない時期とする。
3	検査成績書（使用材料証明書を含む。）	検査官	1	完成検査時	—

表5-提出書類(続き)

番号	書類名	提出先	部数	提出時期	備考
4	包装証明及び外装の表示	検査官	1	完成検査時	—
5	納品書	受領検査官	6	納品時	海上自衛隊補給実施要領, 海補3021様式による。

5.3 疑義事項

この仕様書において疑義が生じた場合は、契約担当官等と協議するものとする。



付図1—防眩物, 球形

附属書 A
(規定)
繊維ロープ用シンプル

A.1 総則

A.1.1 適用範囲

この附属書は，“防舷物，球形”に使用する繊維ロープ用シンプルについて規定する。

A.1.2 種類

種類は，表 A.1 による。

表 A.1—種類

種類	呼び寸法 (mm)	用途	注記
繊維ロープ用 シンプル	1 8	防舷物，球形，小用	丸形
	2 4	防舷物，球形，中用	

A.2 製品に関する要求

A.2.1 材料

材料は，JIS G 3101のSS400とする。

A.2.2 形状・寸法

形状及び寸法は，図 A.1 による。ただし，図 A.1 中の B の寸法許容差は，B が 2.5 mm 以下のものは，+1.0 mm，2.5 mm を超えるものは +2.0 mm とする。

A.2.3 外観

表面は，滑らかで，有害なひび，割れ，傷などの欠点があってはならない。

なお，表面の処理については，亜鉛めっきを施さなければならない。

A.3 検査

検査は，次による。

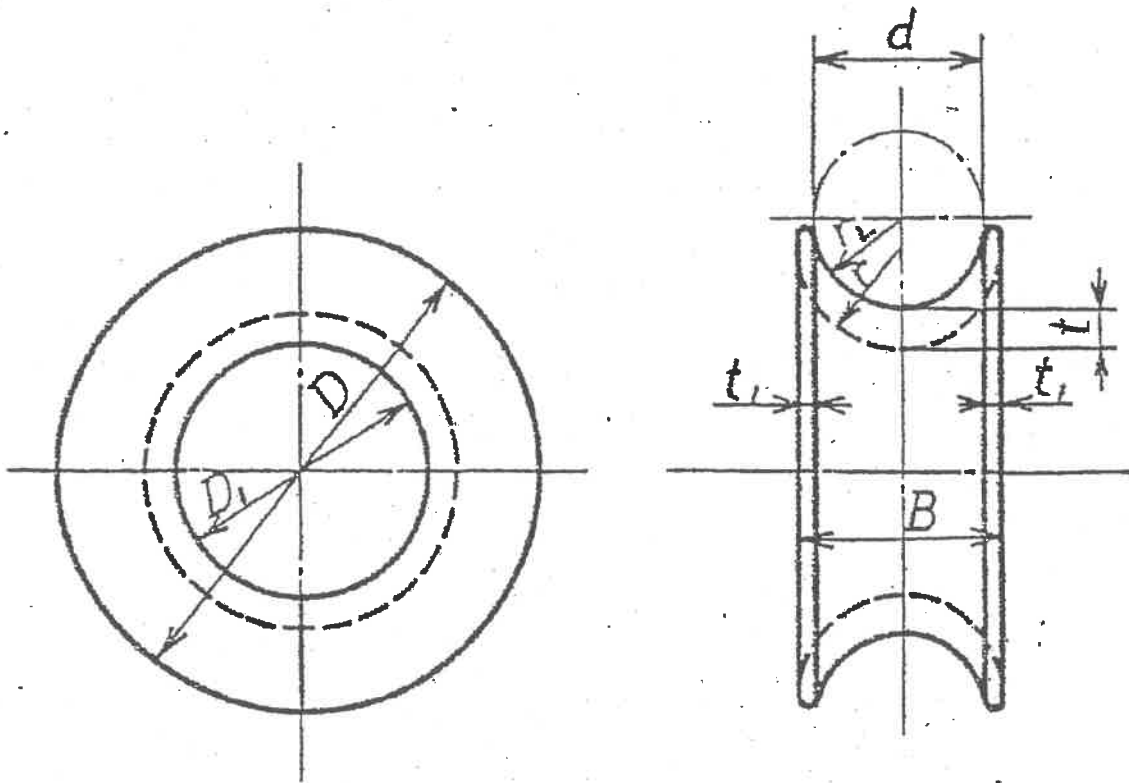
A.3.1 外観検査

目視によって行い，A.2.3 の規定に適合しなければならない。

なお，特に亜鉛めっきの均一性を調べる必要がある場合は，JIS H 0401 の硫酸銅試験を行う。

A.3.2 形状・寸法検査

A.2.2 の規定に適合しなければならない。



単位 mm

呼び	B	D	D1 (最小)	r	r1	t	t1	適用するロープの径 d
18	21	50	26	10.5	10	4	1.5	18
24	27	65	34	13.5	13	5	1.5	24

図 A.1—繊維ロープ用シプルの形状・寸法

調達要領指定書	発簡番号	
	調達要求番号	06-2-5087-0200-5504-00
	調達要求年月日	6.12.6
	作成部課	艦船補給処計画部需品課
	作成年月日	6.11.25
品名	防舷物, 球形, 小 外	
仕様書番号	M4P-G-00114-7H	

指定事項：

1.2 種類

仕様書による種類の数量については、表1による。

表1-種類

種類	物品番号	数量
小	GQ2040-305-4736-5	129
中	GQ2040-305-4741-5	163