

入 札 公 告

分任支出負担行為担当官
海上自衛隊補給本部
経理部長 岡田 健治

下記のとおり一般競争入札を行います。

記

1 競争執行の日時及び場所

- 日時：令和7年7月17日（木） 11時00分 （送達による入札書の受領期限は、令和7年7月16日（水）17時必着）
- 場所：東京都北区十条台1-5-70 十条駐屯地C庁舎北棟 海上自衛隊補給本部経理部契約課第1入札室
（送達による入札書の送付先：〒114-8565 東京都北区十条台1-5-70 海上自衛隊補給本部経理部契約課）

2 入札参加申込の日時等

- 日時：公告日～令和7年7月16日（水） 17時まで
- 場所：海上自衛隊補給本部経理部契約課
- 申込：応札意思確認のため、上記の申込日時までに「入札参加申込用紙」及び「資格審査結果通知書」（写し）の提出をお願いします。（「入札参加申込用紙」は、入札公告HP下段の契約関係書類等から入手できます。）

3 競争参加者に必要な資格

- 予算決算及び会計令第70条の規定に該当しない者であること。なお、未成年者、被保佐人又は被補助人であって、契約締結のために必要な同意を得ている者は、同条中、特別な理由がある場合に該当する。
- 予算決算及び会計令第71条の規定に該当しない者であること。
- 令和07・08・09年度防衛省競争参加資格（全省庁統一資格）「物品の販売」の「D」等級以上に格付けされ、競争参加資格を有する者、又は当該競争参加資格を有していない者にあつては、競争執行日までに競争参加資格審査を受け、競争参加資格名簿に登録され、当該競争参加資格を有すると認められる者であること。
- 防衛省大臣官房衛生監、防衛政策局長、防衛装備庁長官（以下「省指名停止権者」という。）又は海上幕僚長から「装備品等及び役務の調達に係る指名停止等の要領」に基づく指名停止の措置を受けている期間中の者でないこと。
- 前号により、現に指名停止を受けている者と資本関係又は人的関係のある者であつて、当該者と同種の物品の売買又は製造若しくは役務請負について防衛省と契約を行おうとする者でないこと。
- 原則、現に指名停止を受けている者の下請負については認めないものとする。ただし、真にやむを得ない事由を該当する省指名停止権者が認めた場合には、この限りではない。

4 競争入札に付する事項

調達要求番号	件名	数量・単位	履行期限	履行場所
07-1-2426-6103-6402-00	機雷用電池（カタログ製品）BATTERY, DRY	3,908個	令和8年3月19日	第2航空群

5 仕様説明会

実施しません。

6 入札書の記載金額

落札決定に当たっては、入札書に記載された金額に当該金額の10%（軽減税率対象品目については8%）に相当する額を加算した金額をもって落札価格としますので、入札者は、消費税に係る課税事業者であるか免税事業者であるかを問わず、見積もった金額の110分の100（軽減税率対象品目については108分の100）に相当する金額を入札書に記載して下さい。ただし、入札書に記載される書面上の金額が消費税法に規定する消費税の課税標準と一致しないものは除きます。

7 契約金額の端数処理

入札書に記載された金額の100分の110（軽減税率対象品目については100分の108）に相当する金額に1円未満の端数があるときは、その端数金額を切捨てるものとし、当該端数金額を切捨てた後に得られた金額をもって申込みがあったものとし、ただし、単価契約の場合には端数処理を行わず原則どおり入札書に記載された書面上の金額の100分の110（軽減税率対象品目については100分の108）に相当する金額に相当する額をもって申込みがあったものとし、

8 契約条項、入札条件を示す場所

東京都北区十条台1-5-70 十条駐屯地C庁舎北棟 海上自衛隊補給本部経理部契約課入札室

9 保証金

- 入札保証金及び契約保証金：全額免除とします。
- 落札者が契約を結ばないときは、落札者が見積もった契約金額（消費税及び地方消費税を含む。）の100分の5に相当する金額を違約金として徴収します。

10 契約書の作成の要否

遅滞なく契約書の作成を要します。ただし、契約金額が250万円を超えず、特約条項の付与もない場合は、請書の作成をもって代えることができます。

11 適用する契約条項

売買契約一般条項

12 入札の無効

本公告に示した競争参加資格のない者の入札及び入札に関する条件に反した入札は無効となります。

13 その他

- (1) 入札及び契約心得・契約条項は、海上自衛隊補給本部経理部契約課入札室前（十条駐屯地C庁舎北棟）に掲示するほか、海上自衛隊オフィシャルサイトにも掲載しています。
- (2) 入札参加者は、入札日前日（入札日の前日が日曜日、国民の祝日及び休日の場合は、その前の平日とする。）までに参加申込用紙に記入の上、資格審査結果通知書の写しとともに提出した後、仕様書等を受領して下さい。ただし、5項に示す説明等がある場合はこれによります。
- (3) 同等品（仕様書に示すカタログ製品以外の他社製品）をもって入札をする場合は、令和7年7月10日17時までに同等品承認申請書を提出し、その後契約担当官等の承認を受けなければなりません。
- (4) 送達により入札を行う場合は、入札書を調達要求番号、件名を表記した封筒に封入した上、更に当該封筒を封入し、外封筒に当たる封筒の表面に「入札書在中」の旨を朱書きして、必ず書留、簡易書留、配達記録郵便又は民間事業者による信書の送達に関する法律に定める信書便のうち書留の郵便物に準ずる取扱いをするものにより、1(1)に示す受領期限までに送付するものとします。
- (5) 納入先又は履行先によっては、基地の入門に際し、事前の手続きが必要となる場合があります。また、米軍と同一の基地については手続きが異なる場合がありますので、契約一般条項の規定に基づき、あらかじめご確認下さい。
なお、詳細は要求元担当者までお問い合わせ下さい。
- (6) この入札に関する詳細については、海上自衛隊補給本部経理部契約課契約係までお問い合わせ下さい。
TEL：03-3908-5121（内線）5631 担当：岩田 FAX：03-5924-7603
なお、この入札における仕様(内訳)書の内容については、要求元担当者までお問い合わせ下さい。
TEL：03-3908-5121（内線）5348

調達要求番号： 07-1-2426-6103-6402-00

海上自衛隊仕様書			
物品番号等		仕様書番号	M8P-E-90001
名称	BATTERY, DRY ----- 機雷用電池 (カタログ製品)	防衛大臣承認年月日	—
		作成年月日	令和3年8月27日
		改正年月日	—
		補給本部 弾薬部 弾薬第2課	

1 総則

1.1 適用範囲

この仕様書は、海上自衛隊において使用する機雷用電池（市販のカタログ製品）の調達に係わる共通要求事項について規定する。

1.2 引用文書

この仕様書に引用する次の文書は、この仕様書に規定する範囲内において、この仕様書の一部をなすものであり、入札書又は見積書の提出時における最新版とする。

a) 規格

NDS Z 0001 包装の総則

b) 法令等

海上自衛隊契約規則の実施に関する細部（海幕経第183号。27.3.18）

海上自衛隊補給実施要領（補本装補第2072号。18.12.27）

2 製品に関する要求

2.1 一般事項

4.1に規定する事項を除き、この仕様書に規定していない事項は、製造者の仕様及び社内規格並びに商慣習による。

2.2 品名及びカタログ製品名

この仕様書で調達する製品の品名及びカタログ製品名は、調達品目表による。

2.3 品質・性能

品質及び性能は、製造者の規定する仕様及び社内規格による。

なお、この仕様書によって納入される製品は、製造元の工場で生産した製品を納入するものとし、納入時において製造後6か月以内のもので、納入後1年以上の品質が保証できるものとする。

3 検査

製造会社の発行した品質保証書又は社内検査成績書について、書面審査する。

4 出荷条件

4.1 包装

包装は、NDS Z 0001によるほか、商慣習による。

4.2 包装の表示

包装の表示は、付図1による。

4.3 納入単位

納入単位は、商慣習による。

5 その他の指示

5.1 提出書類

提出書類は、調達要領指定書によって指定する場合を除き、表1による。

表1－提出書類

番号	項目	提出時期	提出先	部数	記事
1	検査等申請書	完成検査申請時	検査官	3	a)
2	品質保証書又は社内検査成績書	完成検査時	検査官	1	様式適宜
3	製品安全データシート	納品時	受領検査官	1	
4	納品書	納品時	受領検査官	6	b)
注 a) 海上自衛隊契約規則の実施に関する細部（海幕経第183号。27.3.18）による。					
b) 海上自衛隊補給実施要領（補本装補第2072号。18.12.27）					

5.2 疑義事項

この仕様書に疑義が生じた場合は、契約担当官等の指示に従うものとする。

個装及び内装の表示

物品番号	a)
部品番号	a)
品名	a)
数量	
機器名	
製造年月日	
製造者名	

外装の表示

契約件名	b)
調達要求番号	
契約番号	
物品番号等	a) c)
数量	c)
契約者名	
総重量	
総容積	

- 注 a) 物品番号，部品番号及び品名は，仕様書と同一とする。
 b) 契約件名は，契約書における件名と同一とする。
 c) 外装の表示は，多品種同一包装する場合には，物品番号等及び数量を省略する。ただし，その場合には下に示す内容明細書を封入するものとする。

内容明細書

内容明細書

契約件名

調達要求番号

契約番号

総数量

平成 年 月 日

契約業者名

番号	物品番号	部品番号	品名	数量	備考

付図 1 - 包装の表示

調 達 品 目 表

調達要求番号	07-1-2426-6103-6402-00	作成部 課	補給本部弾薬部 弾薬第2課
調達要求年月日	令和7年6月11日	作成年月日	令和7年6月13日
仕様書番号	M8P-E-90001	品目番号	—
物品番号	—	単位	EA

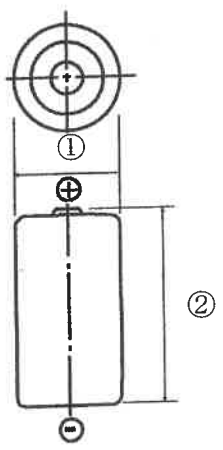
物品番号等	品名等	カタログ製品名 ^{a)}	数量
6135-321-67205 (739940080)	BATTERY, DRY	パナソニック (株) BR-C リチウム電池 又は同等品以上 (他社製品を含む)	3,908

注^{a)} この調達品目表に記載した製品は、製品選定する参考として例示したものであり、当該製品を指定するものではない。

製品に関する要求

製品に関する要求は次による。

- a) 種類 リチウム電池
- b) 素電池の形状 筒形 (約φ26 mm×50mm)
- c) 素電池の型式 BR-C
- d) 電池構成 単セル
- e) 公称電圧 3V
- f) 開路電圧 (Max) 3.5V
- g) 閉路電圧 (Min) 2.0V (250Ω×1秒、20℃)

種 類	リチウム電池
構 成	筒形
公称電圧	3 V
形状寸法図	 <p>① : $\phi 26.0^{+0}_{-1.0}$ mm ② : $50.0^{+0}_{-2.0}$ mm</p>