

調達要求番号：06-1-4178-0006-0001-00

海上自衛隊仕様書

物品番号等	GL4510-915-74092	仕様書番号	SKP-G-00059
名称	便座, 洗浄機能付	防衛大臣承認年月日	—
		作成年月日	令和6年4月11日
		改正年月日	—
		沖縄基地隊本部補給科	

## 1 総則

### 1.1 適用範囲

この仕様書は、海上自衛隊沖縄基地隊において調達する便座, 洗浄機能付について適用する。

### 1.2 引用文書等

この仕様書に引用する次の文書は、この仕様書に規定する範囲内において、この仕様書の一部をなすものであり、入札書又は見積書の提出時における最新版とする。

なお、関連文書については、この仕様書に記載した事項の理解を助けるためのものであり、この仕様書の一部をなすものではない。

#### a) 引用文書

当該機器取扱説明書（以下、取扱説明書という。）

#### b) 関連文書

海上自衛隊契約規則（平成27年海上自衛隊達第4号）

海上自衛隊契約規則の実施に関する細部（海幕経第183号。27.3.18）

海上自衛隊補給実施要領（補本装補第2072号。18.12.27）別冊

### 1.3 受注者の条件

作業者は、第2種電気工事士以上の資格を有する者とし、便座, 洗浄機能付の取付に関し十分な知識、技能及び経験を有していなければならないものとする。

## 2 取付等に関する要求

### 2.1 一般的要求事項

- a) 取付等に関する一般的要求事項は、この仕様書及び対象品の取扱説明書等によるものとし、施工に当たっては、対象品の品質確保に万全を期すものとする。
- b) 取付等に使用する器材、部品及び材料等は、すべて受注者手配とし、対象品の製造元が規定または推奨する製品を標準とし、対象品の性能を確保できるものを使用する。また、やむを得ず標準以外のものを使用する場合は、事前に官側の確認を得るものとする。

## 2.2 対象品目及び数量

対象品目及び数量は、表 1 による。

表 1－対象品目及び数量

品名	メーカー	規格等	数量	備考
便座、洗浄機能付	TOTO	アプリコット S B/TCF6623 又は同等品以上（他社製品を含む）	1 E A	電気工事、洗浄便座取付設置含む

## 2.3 取付場所

沖縄基地隊車庫トイレ（付図 1 参照。）

## 2.4 取付要領等

- a) 契約決定後速やかに現地調査を実施し、機器系統、配線、配置、便座、洗浄機能付区域、使用部品、材料及び取付方法等に関する承認用図面及び工程表を作成し、監督官の承認を得ること。
- b) 対象品目を指定場所に取付けし、既存の便座に設置後、正常に作動することを確認する。（付図 2、付図 3、付図 4 参照。）
- c) 機器取付終了後、機器設定項目の登録、確認及び取扱説明を行うこと。

## 2.5 部品、器材及び器材等

役務に必要な部品、器材等は、受注者が準備するものとする。

## 2.6 下請負申請

この役務の一部を下請負で行う場合、受注者は、下請負申請書（付表 1）を作成して監督官へ提出し、承認を得るものとする。

## 2.7 変動作業

表 1 以外に部品等の対策が必要となった場合は、不具合箇所対策表（付表 2）を作成し、監督官経由で契約担当官に提出して変動作業について協議するものとする。

## 2.8 撤去品（発生材）の処理

この役務により生じた撤去品（発生材）調書（付表 3）を作成し、監督官の確認を受けた後、官側の指示により返納するものとする。また、役務により生じた廃棄物等は、廃棄物の処理及び清掃に関する法律に基づき、受注者が処理するものとする。

## 3 監督・検査

### 3.1 監督

監督官は、契約の履行途中において、随時必要な事項に関し、立会い又は作業内容を示す書類により仕様書等の要求事項に合致しているかを確認するものとする。

### 3.2 検査

検査は、立会い及び書類審査により実施する。

## 4 保全等

契約相手方は、日本国籍を有し、日本国憲法及びその下に成立した政府を暴力等で破壊することを主張する団体等、その他を結成し又は加入若しくは協力していない者を配置すること。

## 5 その他

### 5.1 提出書類

提出書類は、表2による。

表2－提出書類

番号	名称	部数	提出先	提出時期	備考
1	検査等申請書	3	検査官	完成検査時	海契書式第22
2	工程表	2	監督官	現地調査後速やかに	様式適宜
3	承認用図面	2	監督官	現地調査後速やかに	様式適宜
4	電気工事士資格証の写し	1	監督官	契約後速やかに	様式適宜
5	下請負申請書	2	監督官	必要の都度速やかに	付表1
6	不具合箇所対策表	1	監督官	必要の都度速やかに	付表2
7	撤去品(発生材)調書	5	監督官	必要の都度速やかに	付表3
8	納品書	6	検査官	納品時	海補3021様式

### 5.2 疑義事項

この仕様書において、疑義が生じた場合は、官側と協議するものとする。

付表 1 - 下請負申請書

令和 年 月 日

殿

会社住所  
会社名

下請負申請書について

表記について、下記の通り申請しますので承認をお願いします。

記

- 1 調 達 要 求 番 号
- 2 契 約 番 号
- 3 契 約 件 名
- 4 契 約 期 間
- 5 下請負内容及び業者名

下 請 負 内 容	業 者 名

上記の通り承認する。

令和 年 月 日



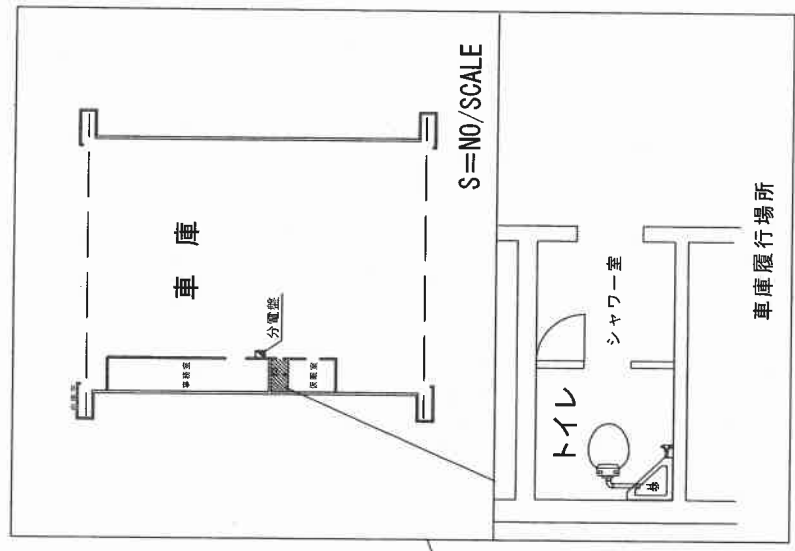
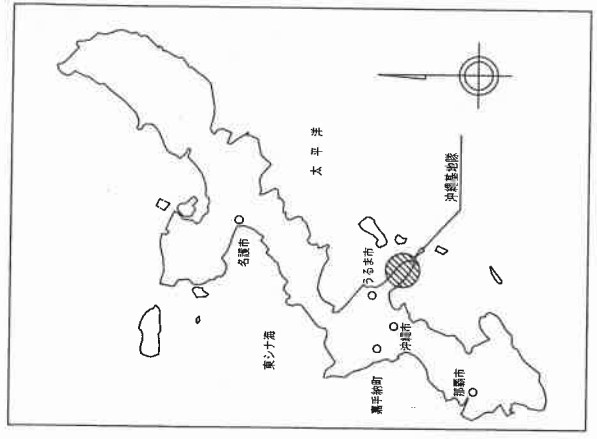
### 撤去品（発生材）調書

件名		受注	
契約番号		会社名	

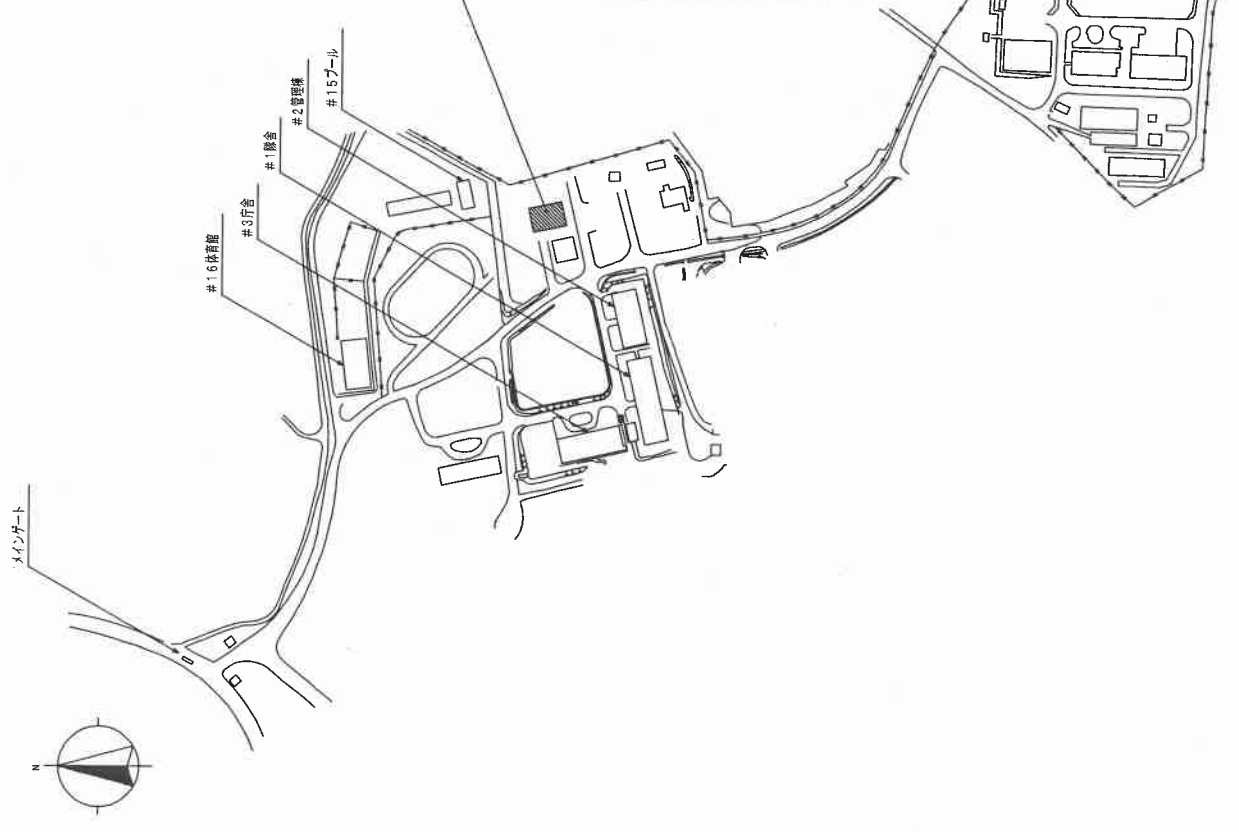
廃材発生項目 (仕様書番号)	品名	単位	数量	重量	備考

(注) 担当監督官別に作成のこと。

位置図



※トイレ内の壁付コンセントは外付防水ボックス内に設置するものとする。  
 既存の建物はRC造となる。なお、電源は分電盤からとること。



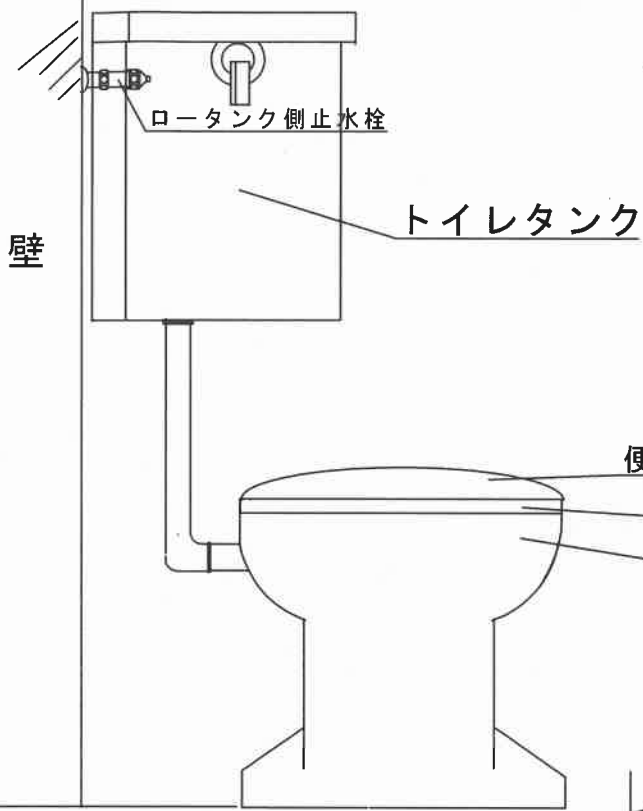
付図1-1 沖繩基地隊集居内図 (S=NO/SCALE)

# 施工前

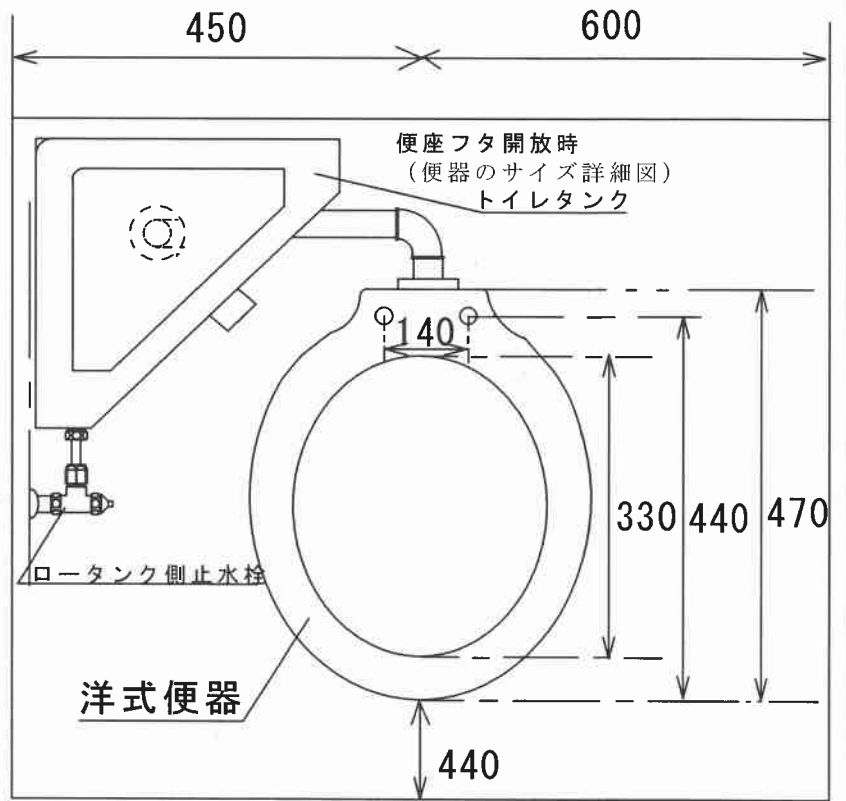
S = NO / SCALE

単位 : mm

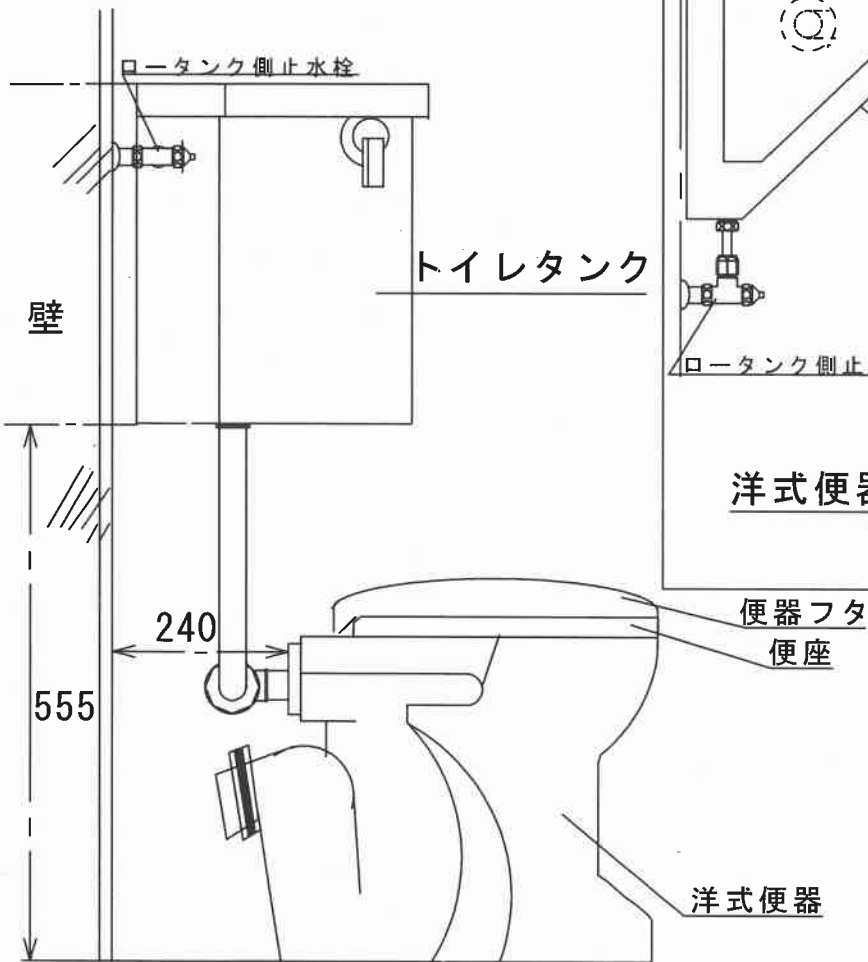
1978年3月設置



前面図



平面図



側面図

付図2-便座、洗浄機能付設置詳細図

既存の便器及びタンク		
メーカー名		TOTO
トイレ タンク	品番	S570S
	規格	JIS T508
洋式 便器	品番	C14RS
	規格	JIS C710

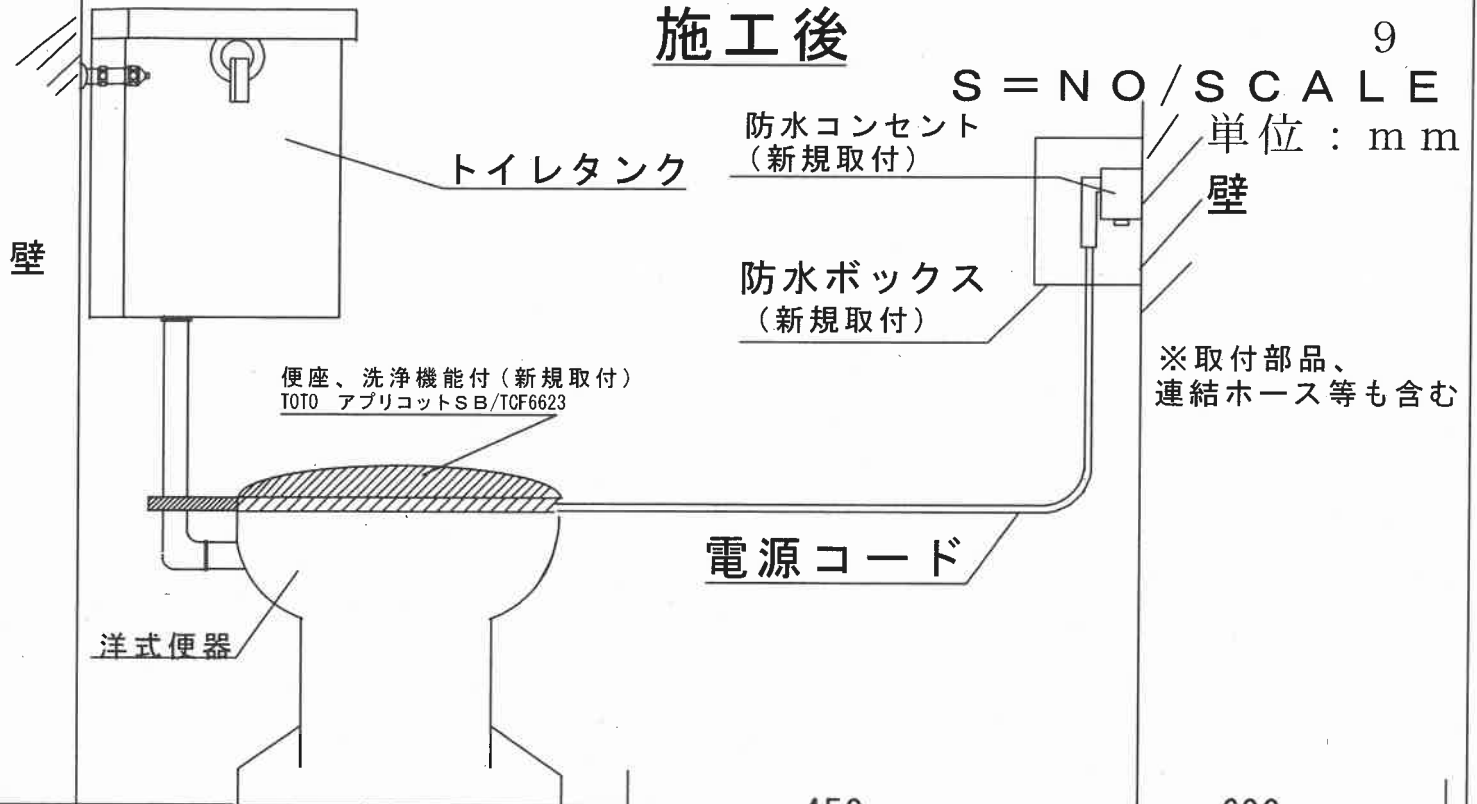


# 施工後

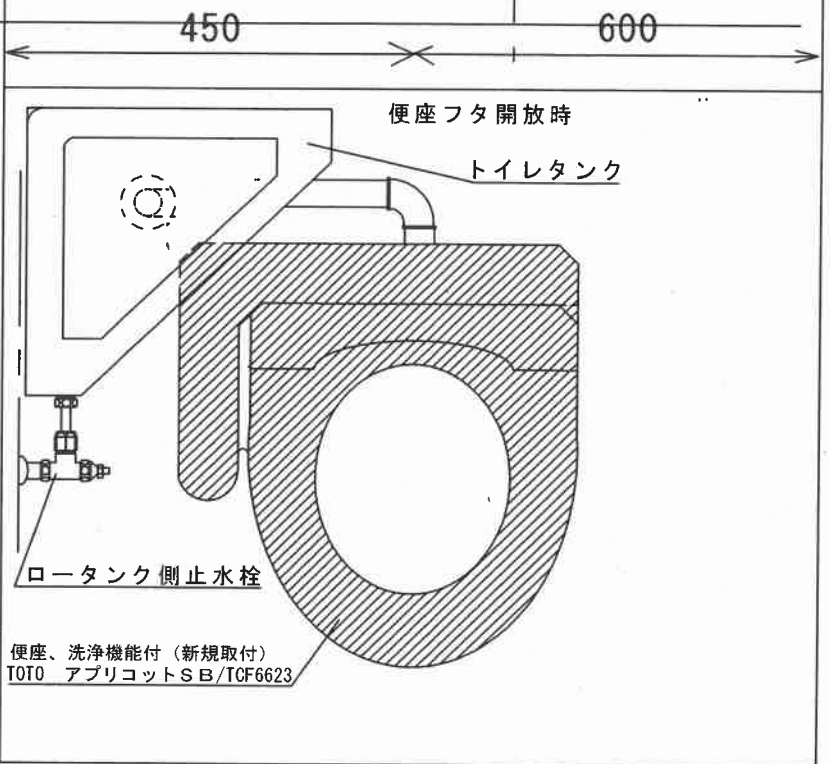
9

S = N O / S C A L E

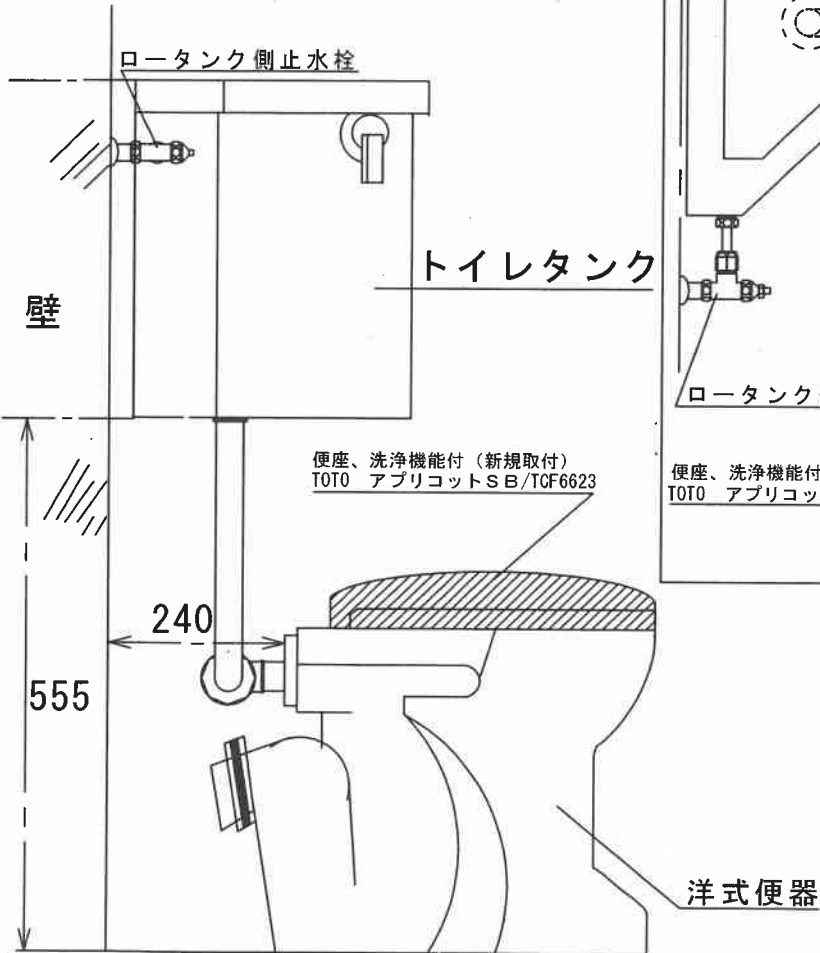
単位 : m m



前面図



平面図

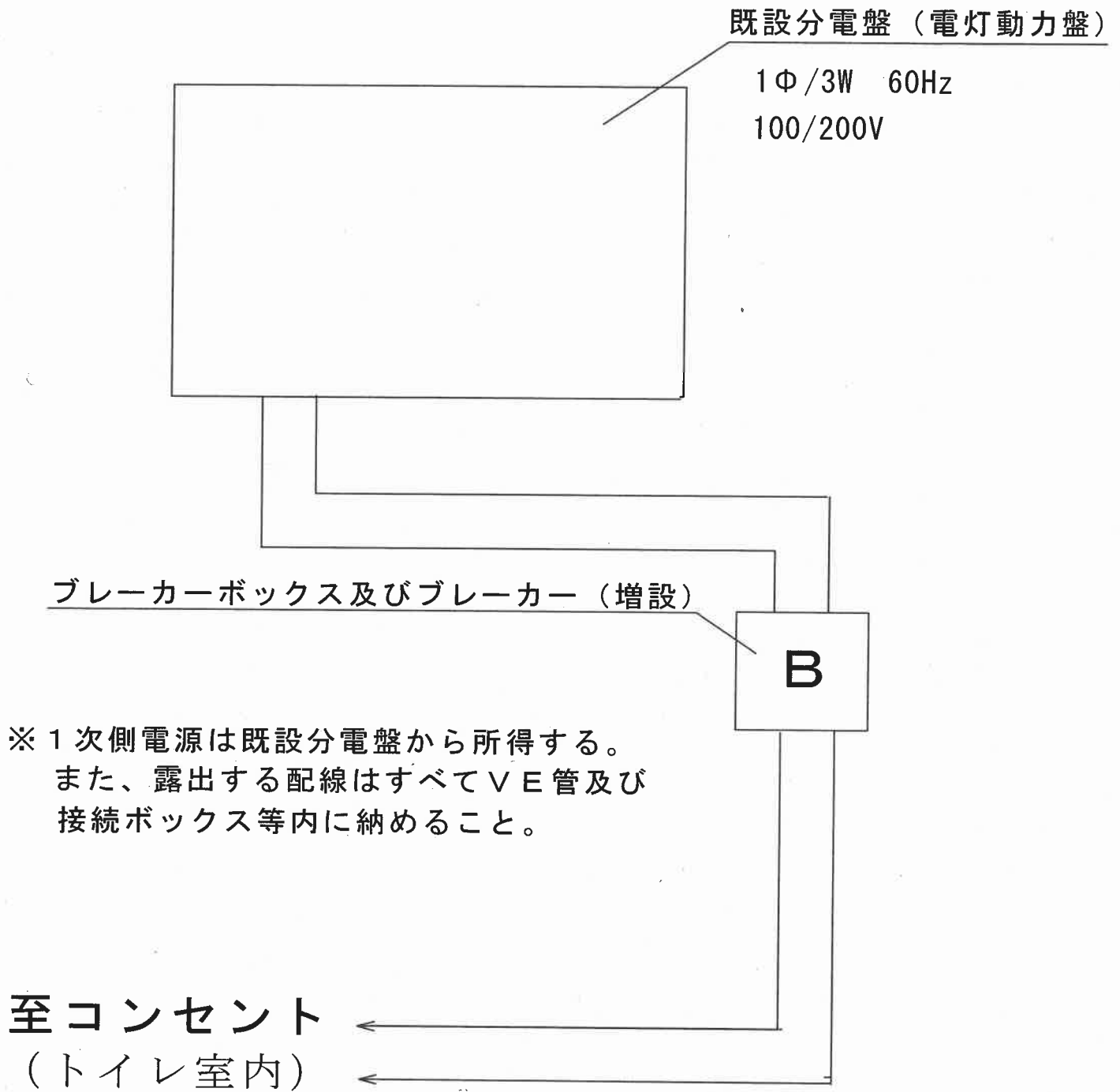


側面図

付図 3 - 便座、洗浄機能付設置詳細図

既存の便器及びタンク		
メーカー名		TOTO
トイレ タンク	品番	S570S
	規格	JIS T508
洋式 便器	品番	C14RS
	規格	JIS C710

# S=N O / S C A L E



付図 4 - 便座、洗浄機能付設置詳細図