

入札公告(再度)

契約担当官
鹿屋航空基地隊鹿屋経理隊
経理隊長 横山 紘



下記のとおり一般競争入札を行います。

1 競争入札に付する事項

調達要求番号	品(件)名	数量単位	履行期限	履行場所
05-1-1832-2003-0003-00	器材けん引装置	3 EA	令和6年3月25日	第1整備補給隊 第1補給隊倉庫

2 競争入札参加資格

- 予算決算及び会計令第70条の規定に該当しない者であること。
なお、未成年者、被保佐人又は被補助人であって、契約締結のために必要な同意を得ている者は同条中、特別の理由がある場合に該当する。
- 予算決算及び会計令第71条の規定に該当しない者であること。
- 令和04・05・06年度防衛省競争参加資格(全省庁統一資格)「物品の販売」のD等級以上に格付けされ、九州・沖縄地域の競争参加資格を有する者。当該競争参加資格を有していない者にあつては、競争執行の日までに競争参加資格審査を受け、競争参加資格者名簿に登録され、当該競争参加資格を有すると認められる者であること。
- 防衛省大臣官房衛生監、防衛政策局長、防衛装備庁長官(以下「省指名停止権者」という。)又は海上幕僚長から「装備品等及び役務の調達にかかる指名停止等の要領」に基づく指名停止の措置を受けている期間中の者でないこと。
- 前号により、現に指名停止を受けている者と資本関係又は人的関係のある者であつて、当該者と同種の物品の売買又は、製造若しくは役務請負について防衛省と契約を行おうとする者でないこと。
- 原則、現に指名停止を受けている者の下請負については認めないものとします。ただし、真にやむを得ない事由を該当する省指名停止権者が認めた場合には、この限りではない。
- 3項に示す期限までに申込みを行い、仕様書を受領した者。

3 申込期限及び申込方法

入札日の前日までに資格審査結果通知書(全省庁統一資格)の写しに件名と連絡先を記入した送信表を添付し、海上自衛隊鹿屋航空基地隊経理隊に提示する。(FAX可)

4 競争執行の日時及び場所

- 日時 令和5年10月20日(金) 14時30分
郵送による入札参加の場合は、書留等追跡可能な方法によるものとする。
(ただし、郵便等による入札書の受領期限は 令和5年10月19日(木) 16時45分 まで。)
- 場所 海上自衛隊鹿屋航空基地隊経理隊入札室

5 入札(仕様書)説明会の日時及び場所

なし (仕様内容の問い合わせ:11機側 塗木 内線:2615)

6 入札保証金及び契約保証金

- 入札保証金及び契約保証金 免除
- 落札者が契約を結ばないときは、落札金額(入札書に記載した金額の110/100に相当する金額(軽減税率対象品目については108/100))の5/100に相当する金額を違約金として徴収する。

7 適用する契約条項

売買契約一般条項

8 入札方法

- 売買に要する一切の諸経費を含めた金額で行う。
- 落札決定に当たっては、入札(見積)書に記載された金額に当該金額の10%(軽減税率対象品目については8%)に相当する額を加算した金額をもって落札価格とするので、入札(見積)者は、消費税に係る課税事業者であるか免税事業者であるかを問わず、見積もった金額の110分の100(軽減税率対象品目については108分の100)に相当する金額を入札(見積)書に記載すること。ただし、入札(見積)書に記載される書面上の金額が消費税法に規定する消費税の課税標準と一致しないものは除く。

契約金額の端数処理

入札(見積)書に記載された金額の100分の110(軽減税率対象品目については100分の108)に相当する金額に1円未満の端数があるときは、その端数金額を切捨てるものとし、当該端数金額を切捨てる後に得られた金額をもって申込みがあったものとする。ただし、単価契約において、単価に1円未満の端数が生じた場合には1円未満3桁以下を切り捨てるものとし、請求金額に1円未満の端数があるときは、その端数金額を切り捨てるものとする。

- 入札書は官側の書式を使用する。

9 入札の無効

- 入札書に記名がないとき又は金額等の記載が不明な場合。
- 電信電話による入札。
- 本公告に示した競争参加資格がない者の入札及び入札に関する条件に違反した入札。

10 契約書作成の要否

海上自衛隊契約規則の実施に関する書式等について(通知)に基づく契約書の作成を要する。

11 その他

- 入札心得・契約条項は、鹿屋航空基地隊経理隊入札室に掲示してある。
- 入札に関する問い合わせ:電話 0994-43-3111(内線2450) FAX 0994-42-2586 担当 中村
- この入札に関する公告は、海上自衛隊ホームページ上で閲覧することができる。
(ホームページアドレス: http://www.mod.go.jp/msdf/bukei/nyusatsu_idx.html)

調達要求番号：05-1-1832-2003-0003-00

海上自衛隊仕様書			
物品番号等	VL 3930-335-89875	仕様書番号	S2P-V-15137
名 称	器材けん引装置	防衛大臣承認年月日	—
		成 年 月 日	令和5年7月19日
		改 正 年 月 日	—
		第1整備補給隊 第11機側整備隊	

1 総則

一般事項

この仕様書は、海上自衛隊第1整備補給隊第11機側整備隊で使用する器材けん引装置（以下、器材という。）の調達について規定する。器材の仕様は、箇条3に規定する事項を除き製造者の仕様及び社内規格並びに商慣習による。

なお、この仕様書に記載したカタログ製品名は、製品を選定する際の参考として例示したものであり、当該製品を指定するものではない。

2 品名及びカタログ製品名

この仕様書で調達する器材の品名及びカタログ製品名並びに数量は、表1による。

なお、塗装色は、市販品の標準色とする。

表1－器材の品名、カタログ製品名及び数量

品 名・物品番号	カタログ製品名	数量
器材けん引装置 VL 3930-335 -89875	株式会社 関東機械センター マイテーカー MG-1 2R1285-M 又は同等以上のもの（他社製品を含む。） （エンジン形式：空冷4サイクル傾斜型（OHV） 排気量：0.38ℓ 使用燃料：ガソリン 最大積載量：1000kg以上 全長：3200mm程度 全幅：1100mm程度 全高：1760mm程度 荷台 幅：1100mm程度 長：1950mm程度）	3EA

3 特別な要求（けん引用金具の作製及び取り付け方法）

けん引用金具を作製し、取り付ける。荷台取り付け方法は4本のボルトナット止めとし、挿入ピンの取っ手部及び抜け防止板の取付は、溶接とする。各部サイズについては、付図1及び付図2を参照するものとする。

4 監督・検査

監督は、監督官が工程管理、提出書類の確認及びこの仕様書に基づく必要な手続きについて、契約の相手方と連絡、指示、必要に応じて立会いを実施する。

検査は、検査官が納品時に外観検査及び機能点検を行うほか、提出書類に対する審査を実施する。

5 引渡場所及び納入場所

第1整備補給隊第1補給隊倉庫

6 その他の指示

6.1 提出書類

提出書類は、表2による。

表2－提出書類

番号	書類名	提出時期	部数	提出先
1	着手届	契約後速やかに	2	監督官
2	終了届	作業終了後速やかに	2	検査官
3	納品書・(受領)検査調書	調達品目納品時	6	受領検査官

6.2 添付書類

添付書類は、表3によるものとし現品へ添付する。

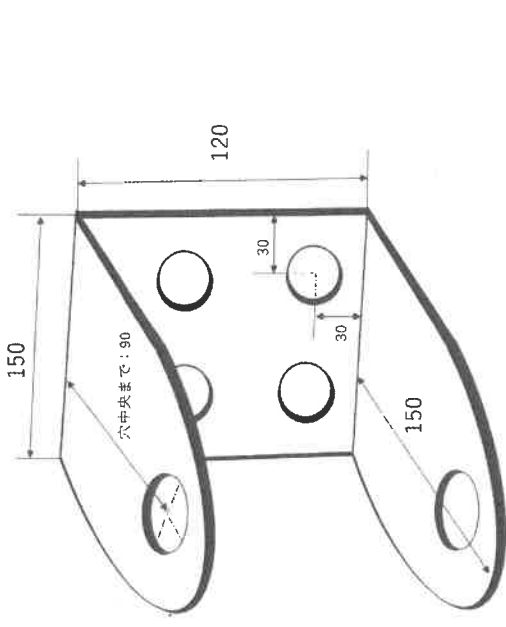
表3－添付書類

番号	名称	部数	記事
1	取扱説明書 ^{a)}	1	点検整備の項目・時期を含む。
2	部品表	1	部品図又は写真付きとする。
注 ^{a)} 製造者既版のものとする。			

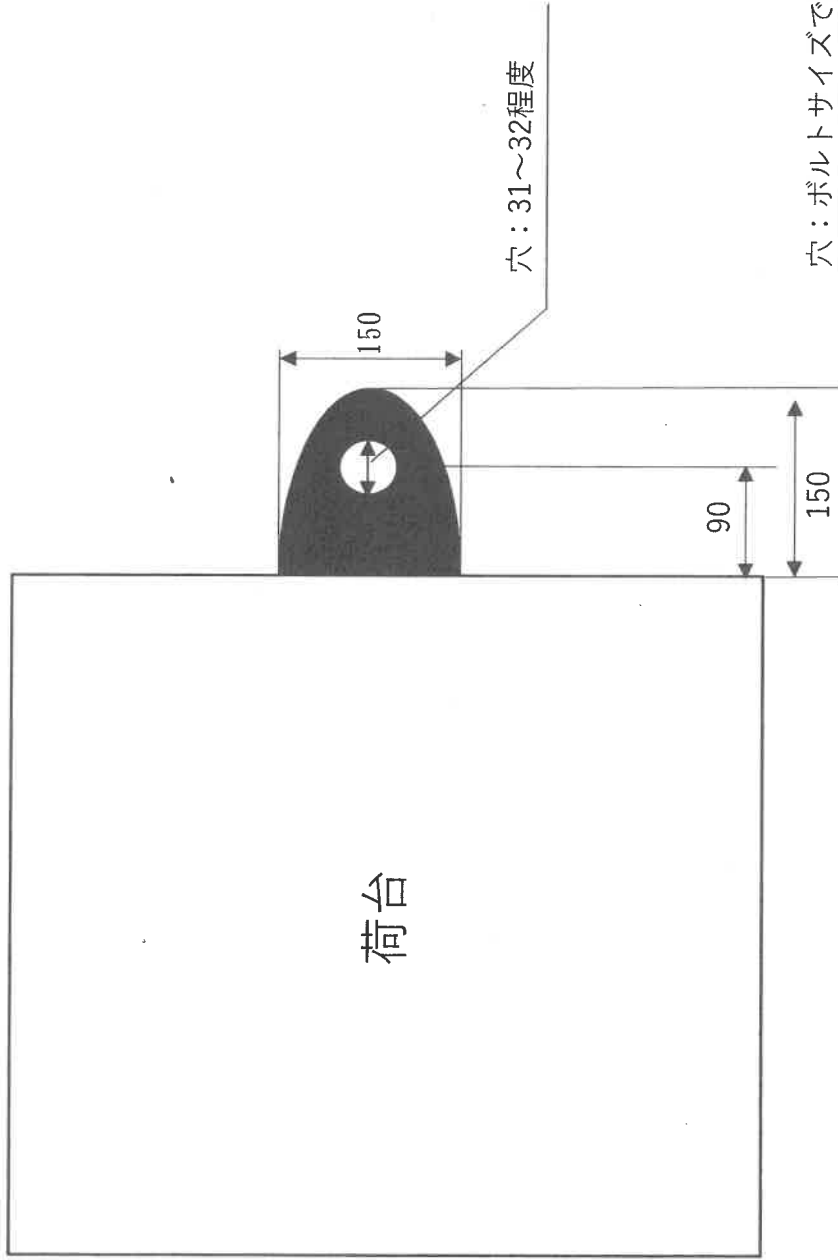
7 疑義事項

この仕様書において疑義が生じた場合は、契約担当官等と協議するものとする。

イメージ図

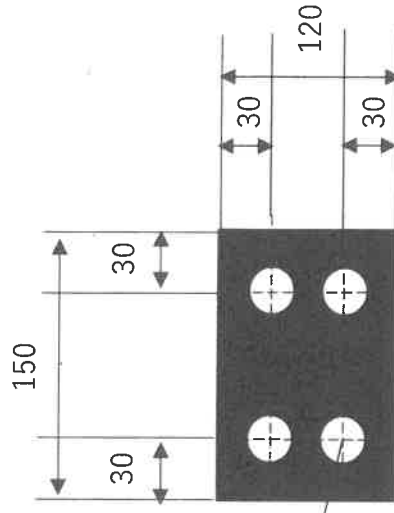


けん引金具上面



鉄板厚み : 10程度
 ボルト直径 : 10~12程度
 単位 : mm

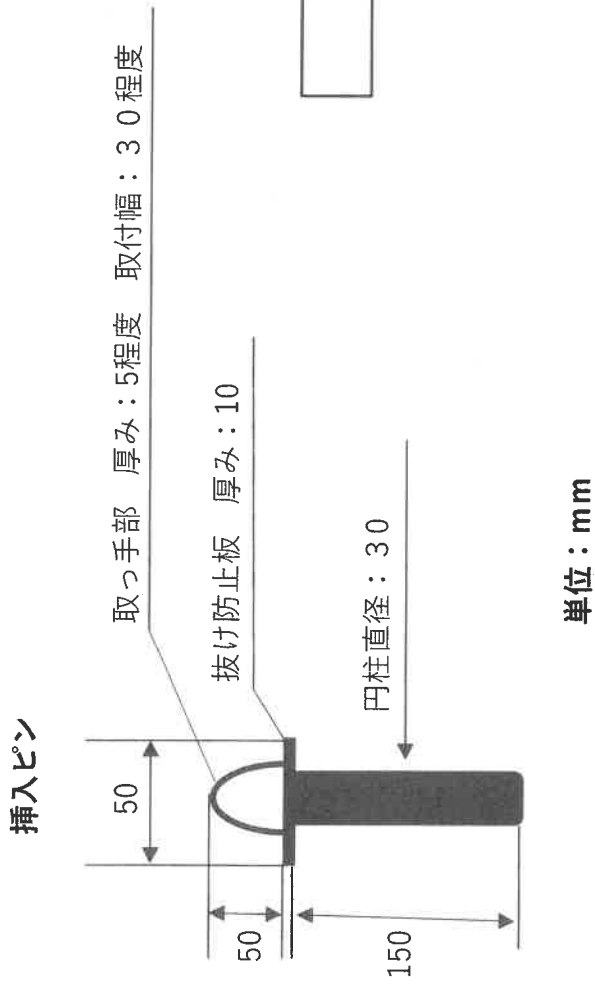
けん引金具正面



穴：ボルトサイズで調整

付図1-けん引用金具

挿入ピン使用イメージ図



付図2-挿入ピン