

入 札 公 告

分任支出負担行為担当官
岩国航空基地隊
經理隊長 村田 直久
(公印省略)

記

1 競争入札に付する事項

| 調 達 要 求 番 号 | 件 名 | 履 行 期 限 | 履 行 場 所 |
|------------------------|------------|-----------|---------|
| 06-1-1788-1420-0002-00 | 受信機, 着水路灯用 | 令和6年9月13日 | 岩国航空基地 |

2 適用する契約条項
製造請負契約一般条項

3 入札方法

- (1) 落札決定に当たっては、入札書に記載された金額（総価）の10%（軽減税率対象品目については8%）に相当する額を加算した金額をもって落札価格とするので、入札者は消費税及び地方消費税に係る課税事業者であるか免税業者であるかを問わず、見積もった契約金額の110分の100（軽減税率対象品目については108分の100）に相当する金額を入札書に記載すること。ただし、入札書に記載される書面上の金額が消費税法に規定する消費税の課税標準と一致しないものは除く。
- (2) 入札書に記載された金額の100分の110（軽減税率対象品目については100分の108）に相当する額に1円未満の端数があるときはその端数金額を切り捨てるものとし、該当端数金額を切り捨てた後に得られる金額をもって申し込みがあったものとする。ただし、単価契約の場合は端数処理を行わず入札書に記載された金額（単価）の100分の110（軽減税率対象品目については100分の108）に相当する金額をもって申し込みがあったものとする。

4 競争参加資格

- (1) 予算決算及び会計令第70条の規定に該当しない者であること。なお、未成年者、被保佐人、又は、被補助者であって、契約締結のために必要な同意を得ている者は、同条中、特別の理由がある場合に該当す
- (2) 予算決算及び会計令第71条の規定に該当しない者であること。
- (3) 令和04・05・06年度防衛省競争参加資格（全省庁統一資格）「物品の製造」でB、C又はD等級に格付けされた中国地域の競争参加資格を有する者。
- (4) 防衛省大臣官房衛生監、防衛政策局長、防衛装備庁長官（以下「省指名停止権者」という。）又は海上幕僚長から「装備品等及び役務の調達に係る指名停止等の要領」に基づく指名停止の措置を受けている期間中の者でないこと。
- (5) 前号により、現に指名停止を受けている者と資本関係又は人的関係のある者であって、当該者と同種の物品の売買又は製造若しくは役務請負について防衛省と契約を行おうとする者でないこと。
- (6) 原則、現に指名停止を受けている者の下請負については認めないものとする。ただし、真にやむを得ない事由を該当する省指名停止権者が認めた場合には、この限りではない。

5 入札日等

- (1) 日 時
令和6年5月14日（火）14時00分～
- (2) 契約条項等を示す場所及び入札の場所
岩国航空基地隊 經理隊入札室

6 入札説明書交付

応札意思のある者は令和4年5月13日（月）12時00分までに電話等で連絡し、資格審査結果通知の写を提出の上、岩国航空基地經理隊契約班において入札説明書等を受領すること。（FAX対応可。）

7 保証金

(1) 入札保証金及び契約保証金 : 免除

(2) 落札者が契約を結ばないときは、落札金額の5/100に相当する金額を違約金として徴収する。

8 契約書の作成

遅滞なく契約書の作成を要する。

9 入札の無効

競争参加資格の無い者のした入札及び入札に関する条件に違反した入札は無効とする。

10 その他

(1) 入札書を郵送するときは、入札書を封筒に封入し、封筒表面に調達要求番号及び件名を朱書きの上、さらに封筒に封入し、必ず書留、簡易書留又は配達記録郵便で送付すること。

(2) 郵送による入札書の受領期限は、入札日前日の16時45分までとする。

(3) 契約手続等は、「海上自衛隊契約規則」及び「入札及び契約心得」による。

(4) 当基地は米軍管理のため、入門証のない者は、契約担当者へ事前に調整のこと。

(5) 入札に関する問い合わせ：〒740-8555

山口県岩国市三角町2丁目
海上自衛隊 岩国航空基地隊 経理隊 契約班
担当者： 二宮 TEL 0827-22-3181(内線6446)
FAX 0827-21-2006(直通)

| 海上自衛隊仕様書 | | | |
|----------|-------------------|--------------------|---------------|
| 物品番号等 | GL 5962-240-56559 | 仕様書番号 | K4P-G-82230-2 |
| 名 称 | 受信機, 着水路灯用 | 防衛大臣承認年月日 | — |
| | | 作成年月日 | 平成31年4月24日 |
| | | 改正年月日 | 令和4年7月19日 |
| | | 岩国航空基地隊 管理隊 (支援船班) | |

1 総則

1.1 適用範囲

この仕様書は、海上自衛隊岩国航空基地において調達する受信機，着水路灯用について適用する。

1.2 引用文書

この仕様書に引用する次の文書は、この仕様書に規定する範囲内において、この仕様書の一部を成すものであり、入札書又は見積書の提出時における最新版とする。

a) 規格

日本産業規格 (J I S 規格)

b) 仕様書

NDS Z 8011 角型銘板

c) 法令等

海上自衛隊において調達する調達品等の標準監督・完成検査実施要領等 (海幕経第2559号。9. 5. 30。以下、標準監督・完成検査実施要領という。)

海上自衛隊補給実施要領 (補本装補第2072号。18. 12. 27。以下、補給実施要領という)

海上自衛隊契約規則の実施に関する細部について (通知) (海幕経第183号。27. 3. 18。以下、契約標準書式という。)

2 製品に関する要求

2.1 一般的要求事項

この装置は、海上自衛隊岩国航空基地における訓練海域に敷設する着水路灯の内蔵機器であり、風浪及び波浪の影響下において、着水路灯の受信機能を有するものとする。

2.2 構成

受信機，着水路灯用は付図1のとおりとし、構成は、表1による。

表1-構成

| 構成品 | 数量 | 記事 |
|---------|----|---------|
| 受信回路 | 1式 | 付図2 |
| 防水ケース | 1個 | 付図3・4・5 |
| コネクタ | 2個 | 付図5 |
| 受信機固定金具 | 1式 | 付図6・7 |

2.3 部品及び材料

部品及び材料は、**J I S**規格のもの又は耐防食性を有する同等以上のものとし、各構成品の主要材質は、**表 2**による。

表 2－主要材質

| 構成品等 | 規格又は、主要材料 | 記 事 |
|---------|----------------------|--------------|
| 受信回路 | 回路構成電子部品（ガラスエポキシ材） | 付図 2 |
| 防水ケース | タカチ電機工業（株）DPCP081609 | 付図 3・4・5 |
| コネクタ | HS16J-4 BNCJ-5 | 付図 5 |
| 受信機固定金具 | ステンレス製 | 付図 6・7 |
| ボルト | ステンレス製 | 付図 1・3・5・6・7 |
| 平ワッシャー | ステンレス製 | 付図 1・3・5・6・7 |
| ナット | ステンレス製 | 付図 1・3・5・6・7 |

2.4 製造方法

製造方法は、構成品（電子部を除く。）は接着又は、ボルトなどによって接合するものとする。なお、接合する箇所については、浸水防止及び腐食防止処理を行うものとする。

2.5 構造・形状・寸法

付図 1～7を参照するものとする。

2.6 その他の品質的事項

受信機の規格表は、**表 3**による。

表 3－規格表

| 項目 | 諸元 |
|-----------|-------------------------|
| 使用環境 | |
| 動作温度範囲 | -10℃～70℃（氷結及び結露のないこと。） |
| 動作湿度範囲 | 5%RH～85%RH |
| 電源部 | |
| 定格電源電圧 | 12DCV±20% |
| 使用可能電源電圧 | 6.0VDC～14.8VDC |
| サージ電流耐量 | 40A（8/20μs） |
| エネルギー耐量 | 300mJ（2ms） |
| 消費電力 | 4W以下 |
| 待機時定格消費電流 | 10mA（間欠受信時），36mA（連続受信時） |
| 制御部 | |

表3-規格表(続き)

| 項目 | 諸元 |
|--------------|-----------------------------------|
| 定格制御出力(1b接点) | 5A 250VAC, 5A 30VDC |
| 制御出力機械寿命 | 5000万回以上 |
| 無線受信部 | |
| 受信周波数 | 130MHz帯の一波 |
| 許容帯域幅 | ±5kHz |
| 適合入力インピーダンス | 50Ω不平衡(BNC接栓) |
| 受信方式 | デジタルシンセサイザー・ダブルスーパーヘテロダイン |
| 周波数安定度 | 10ppm |
| 中間周波数 | 10.7MHz・455kHz |
| 受信感度 | 3dBμVEMF以下(12dB SINAD) |
| 歪率 | 10%以下(1kHz, ±3.5kHz変調) |
| 通過帯域幅及び減衰量 | ±6kHz以上(6dB), ±20kHz以下(70dB) |
| スプリアスレスポンス | 80dB以上 |
| 感度抑圧効果 | 70dBμV以上(±20kHz) |
| 相互変調特性 | 65dBμV以上(±20kHz, ±40kHz) |
| 不要輻射 | -54dBm以下 |
| 無線送信部 | |
| 送信周波数 | 130MHz帯の一波 |
| 変調帯域幅 | ±5kHz以下(占有帯域幅: ±16kHz以下) |
| 適合入力インピーダンス | 50Ω不平衡(BNC接栓) |
| 送信方式 | デジタルシンセサイザー・ダイレクト変調(F2D) |
| 周波数安定度 | 10ppm |
| 送信出力 | 1W±20% |
| スプリアス | 50μW以下 |
| 符号識別部 | |
| 周波数検出方式 | デジタルフィルター・スペクトラム解析 |
| 周波数検出感度 | 12dB SINAD以下 |
| 多重周波数識別偏差 | ±2.5Hz以上, ±3.5Hz以下 |
| 符号周波数検出遅延時間 | 135ms以下 |
| 符号周波数 | 667.5Hzと757.5Hzの2周波数 |
| 検出符号識別時間 | 検出 有効符号: 300ms 未検出 無効符号: 300ms |

2.7 製品の表示

製品の表示は、必要な事項（表4）を銘板（NDS Z 8011参照）に印刷又は刻印する等して、受信機防水ケース側面又は着水路灯用固定金具に直接取り付けするものとする。

表4－表示項目

| 品名 | 受信機，着水路灯用 |
|-------|----------------|
| 物品番号 | 5962-240-56559 |
| 型式 | 製造業者による。 |
| 製造番号 | 製造業者による。 |
| 製造年月日 | 製造業者による。 |
| 製造業者名 | 製造業者による。 |
| その他 | 製造業者による。 |

3 監督・検査

監督及び検査は、標準監督・完成検査実施要領によって実施する。なお、受信信号処理機能を含む、品質及び数量の確認を行うものとする。

4 包装

商慣習による。

5 その他の指示

5.1 提出書類

提出書類は、表5のとおり。

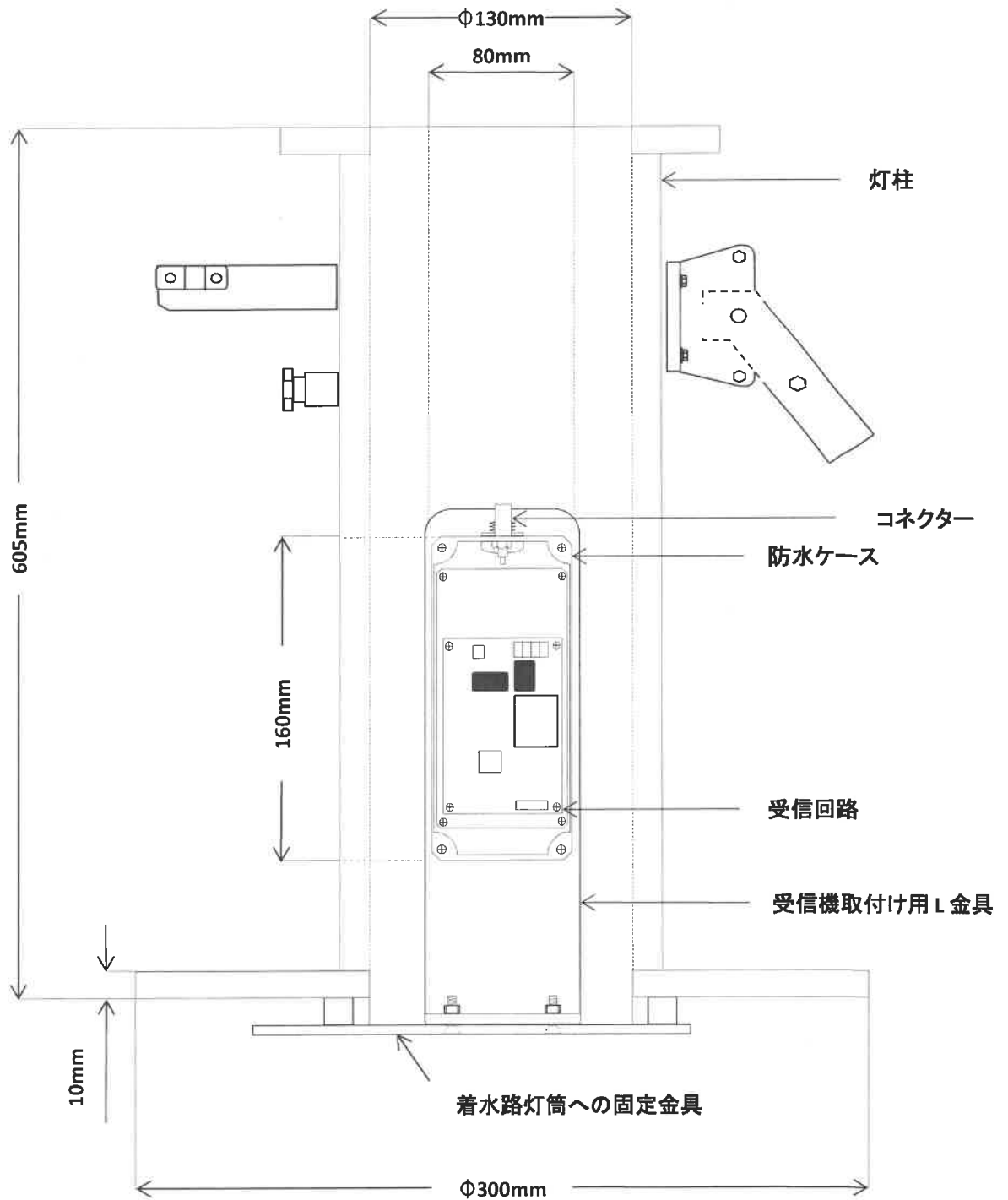
表5－提出書類

| 番号 | 書類名 | 提出時期 | 提出先 | 部数 | 備考 |
|----|-------|-------|-------|----|--------------------|
| 1 | 着手届 | 契約後 | 完成検査官 | 3 | 契約標準書式 |
| 2 | 終了届 | 完成検査時 | 完成検査官 | 3 | 契約標準書式 |
| 3 | 品質証明書 | 納品時 | 完成検査官 | 1 | 様式適宜 |
| 4 | 納品書 | 納品時 | 受領検査官 | 6 | 補給実施要領 海補3021様式 |

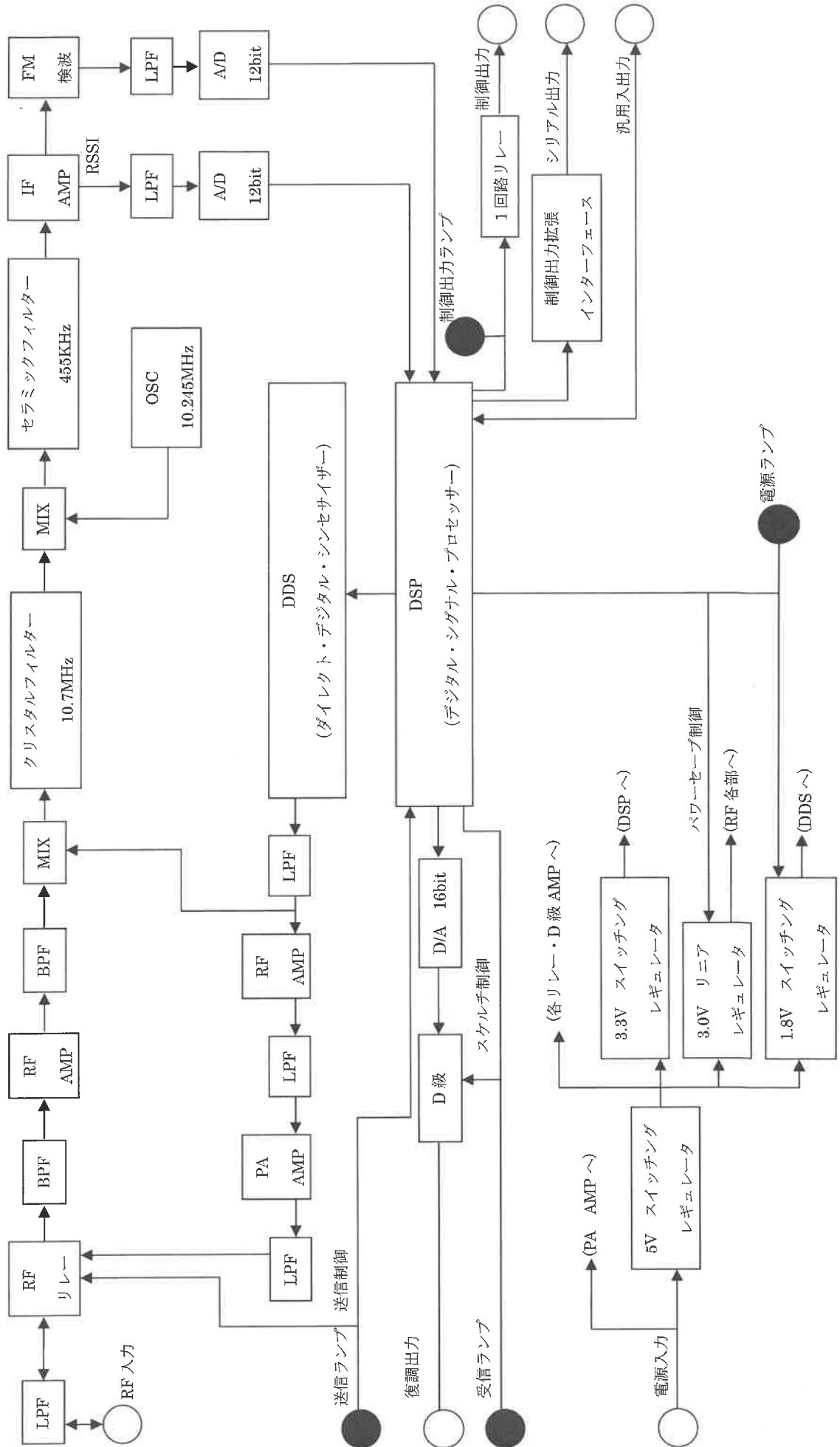
5.2 契約相手方は、契約終了後、速やかに官側と製造について細部調整を行うこととする。

5.3 疑義事項

この仕様書に疑義が生じた場合、必要の都度、順序を経て契約担当官等と協議し、その指示に従うものとする。

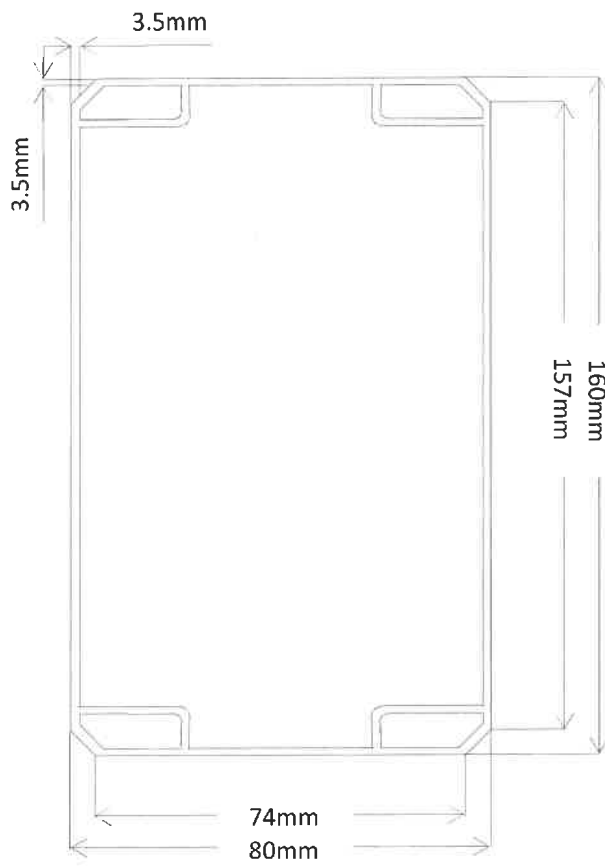


付図 1 - 受信機, 着水路灯用全体図

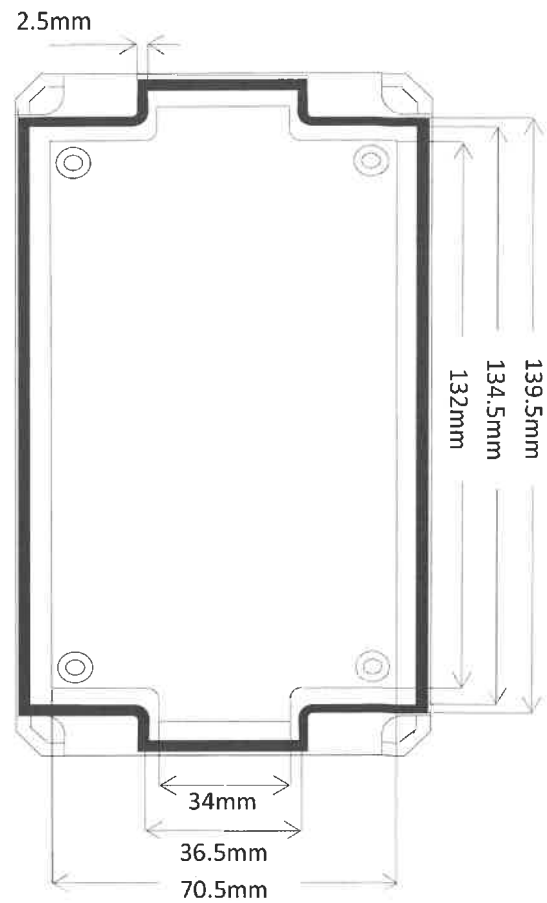


付図2 - 受信回路ブロック図

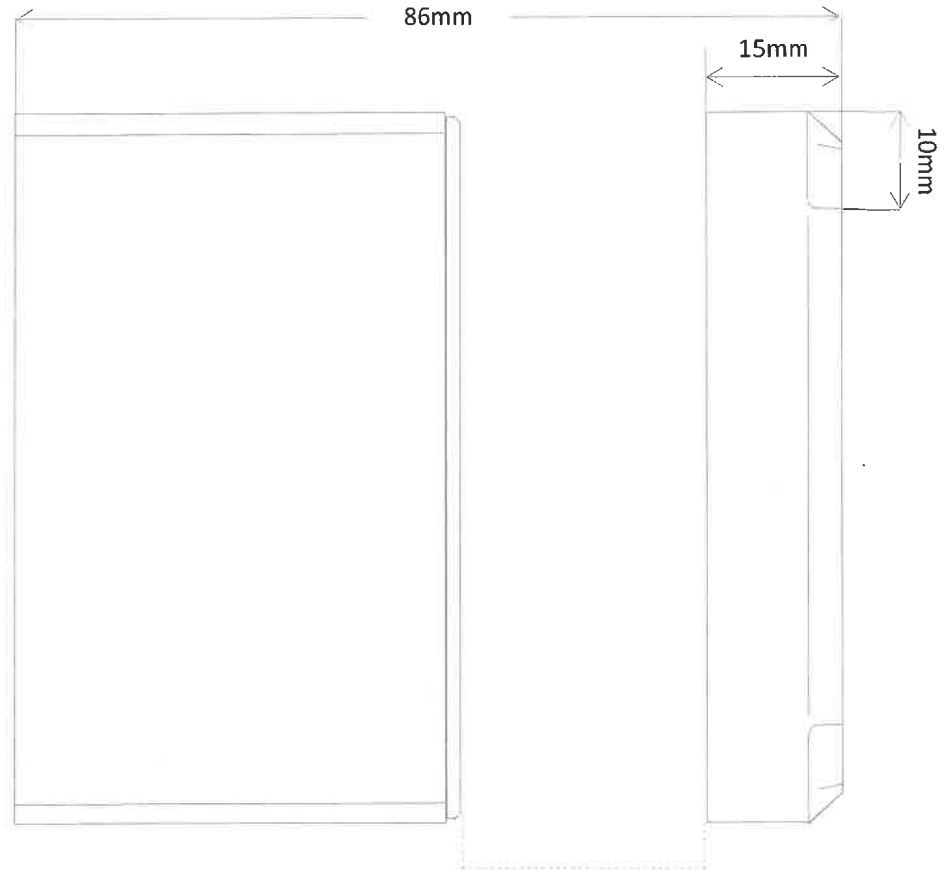
(防水ケース本体)



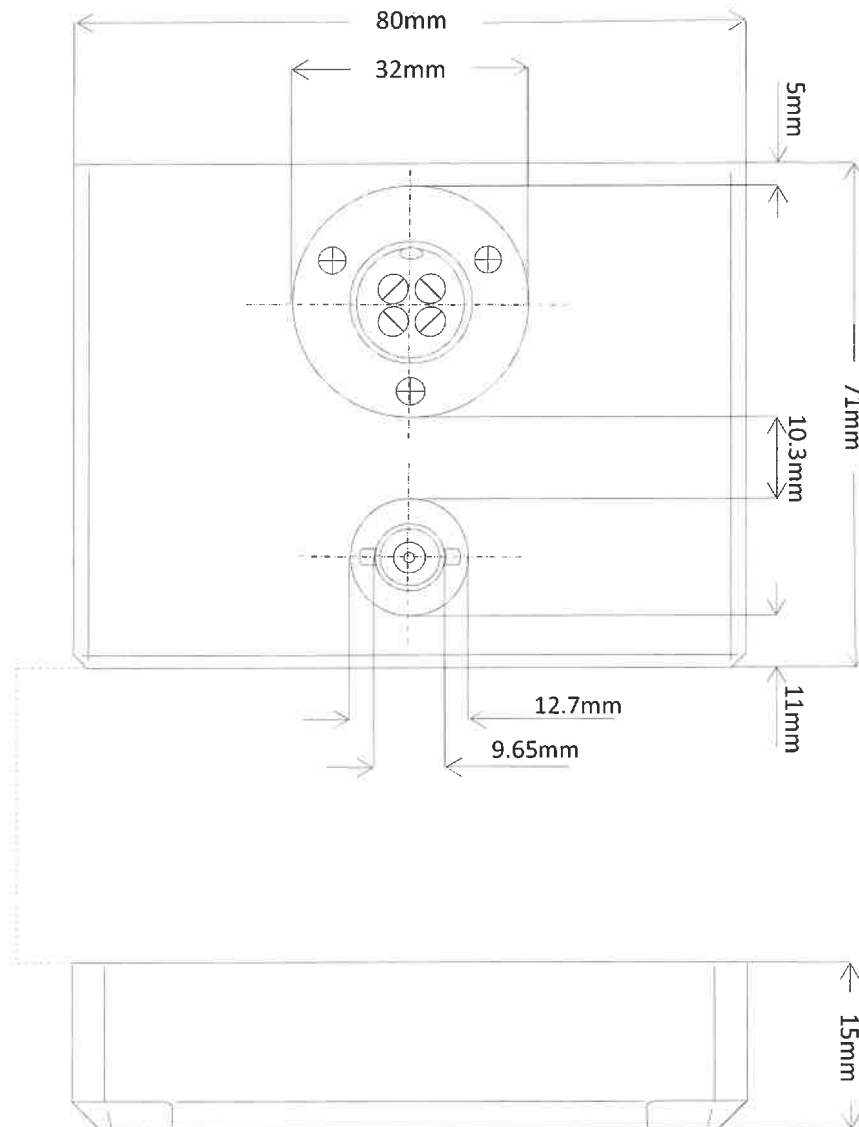
(防水ケース前面カバー)



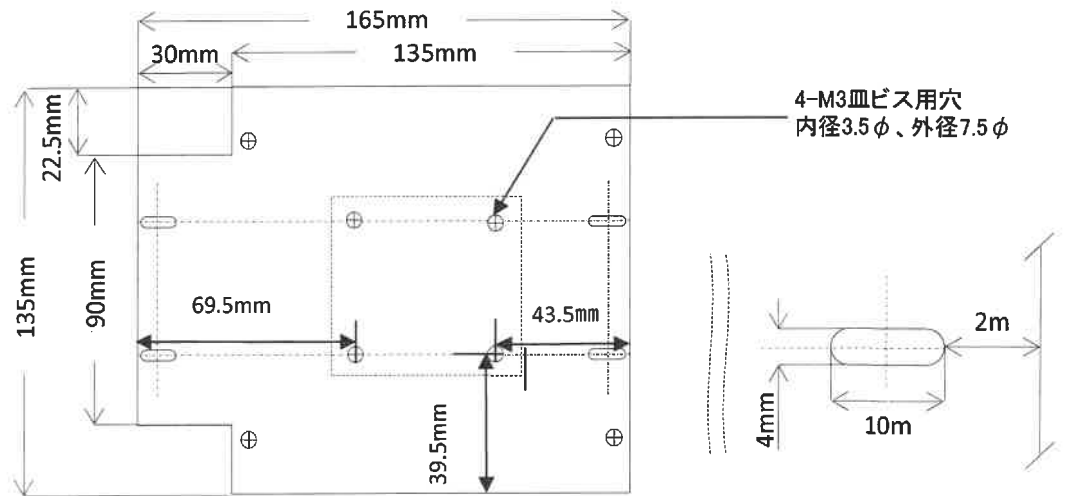
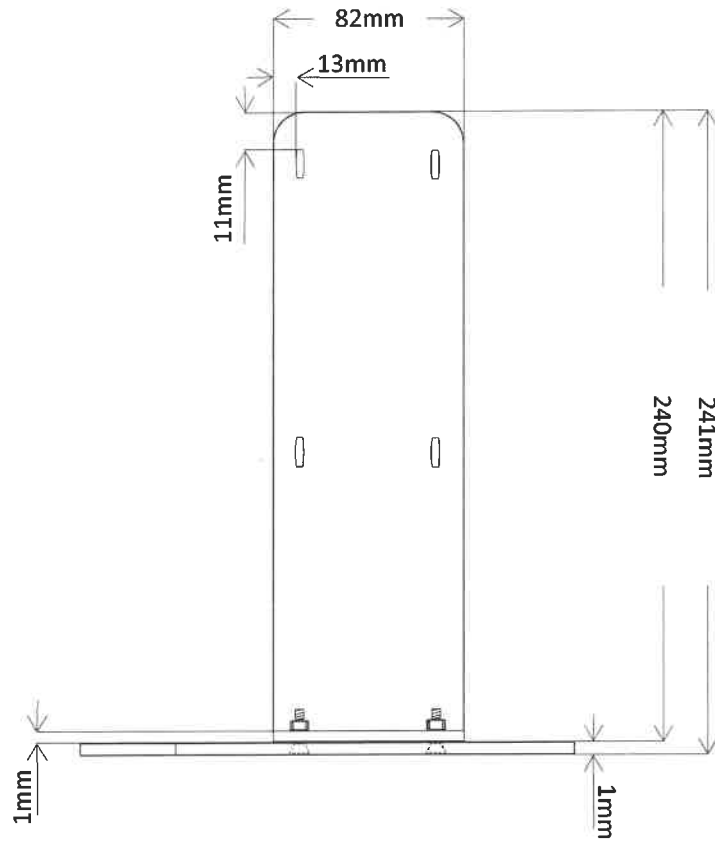
付図3-防水ケース正面図



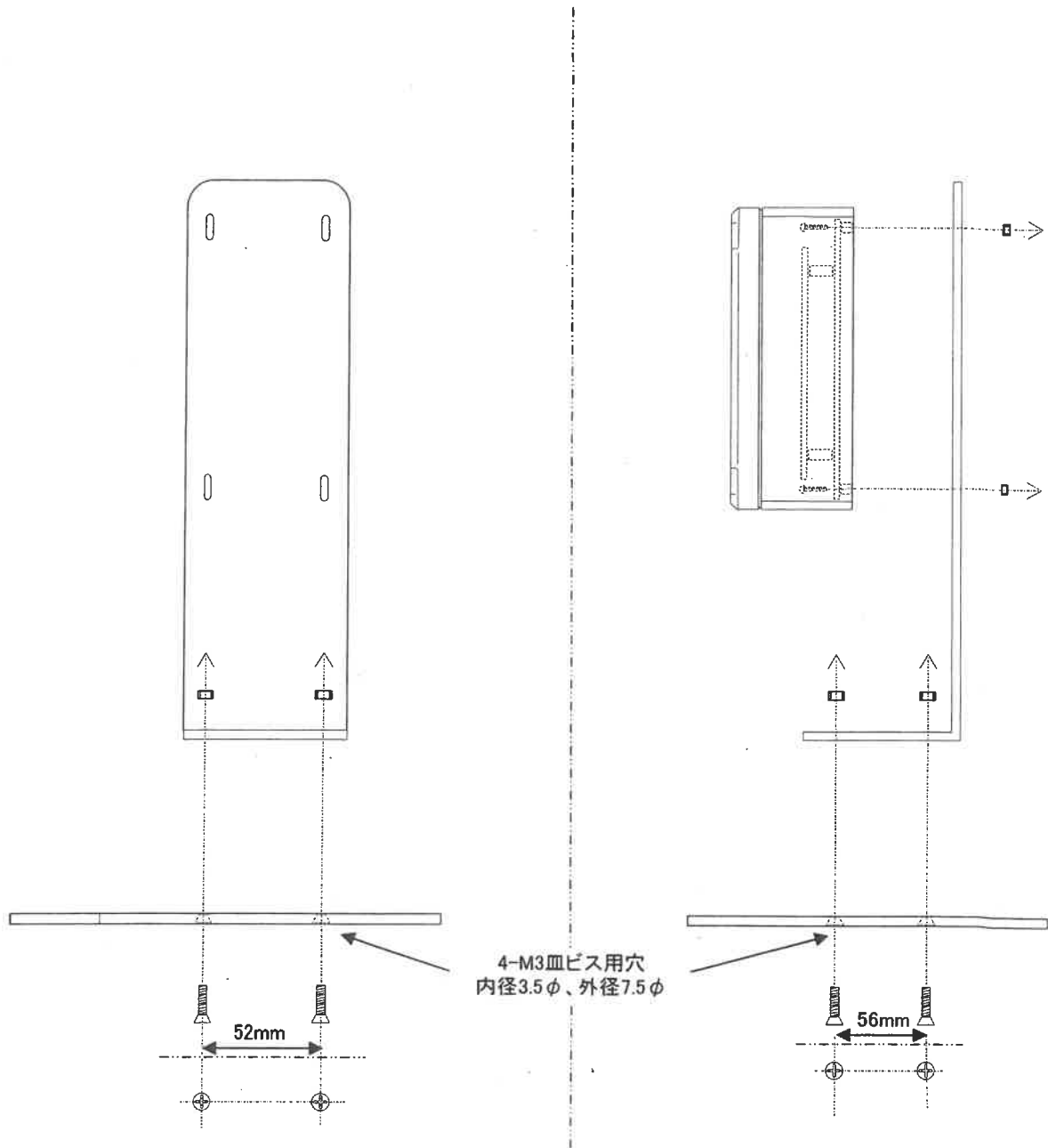
付図 4 - 防水ケース側面図



付図5－防水ケース上面図



付図6—受信機，着水路灯用固定金具単体図



付図7 - 受信機，着水路灯用固定金具組立図

☆市場参考価格調査依頼

今回の入札に関しての市場参考価格調査を行っております。この調査は本件入札に参加される各社においての市場一般価格の調査です。お忙しい中、申し訳ありませんが、よろしくお願い致します。

調達要求番号 06-1-1788-1420-0002-00

件名 受信機, 着水路灯用

| 内 容 | 単 位 | 数 量 |
|-------------------------|------|-----|
| 仕様書のとおり (K4P-G-82230-2) | 個(台) | 2 |

下見積提出期限 令和5年5月7日 まで

回答方法 当隊FAXへ送信 (0827-21-2006)

※仕様の問合せについて 鴨生2曹 内線: 6427 までお願いします。

入札説明事項

件名：受信機, 着水路灯用
番号：06-1-1788-1420-0002-00

入札に参加される皆様へお願い

1 基地内立ち入り申請について

当基地は米軍管理であり、新型コロナウイルスの情勢により入門に関する手続きが従来より厳格になっています。契約履行に伴う立入手続きについて、あらかじめ要求元に確認のうえ、入札に参加いただきますようお願いいたします。

2 入門等について

当基地は米軍管理のため、入門に際し、制限が設けられておりますので次のことに注意してください。

(1) 入門証をお持ちでない方は、契約担当者による入門手続き（エスコート（引率））が必要となります。

なお、エスコート（引率）の手続きには事前のエスコート申請が必要であり、米軍による1週間程度の審査期間が必要となりますので、入札に直接参加される方は、必ず10日前までに契約担当者までご連絡のうえ、エスコート申請をしてください。

(2) エスコート申請後、入札当日に入門される方は、以下の書類が必要となります。

- ・ 本籍の記載された公文書（運転免許証、住民票等）の原本
- ・ 自動車での通門は、本籍の記載された公文書に加えて、車検証の原本、自賠責及び任意保険の両方の保険証書の原本

(3) 基地内の出入門については、必ず業者門（コントラクターゲート）を通行して下さい。

(4) その他

- ・ 集合場所及び集合時刻については、別途ご連絡致します。
- ・ 入札について、事前に辞退される場合も担当までご連絡下さい。

3 郵送入札について

入札書は郵送することも可能です。次の要領で郵送して下さい。

(1) 郵送入札の場合は、1回目の金額の記入された入札書と2回目の「辞退」入札書をそれぞれ個別の小封筒に入れ、それぞれの小封筒に①調達要求番号、②件名、③応札社名及び④第1回目又は第2回目を記入し、これら2通の小封筒を大封筒に入れて郵送して下さい。

(2) 郵送は、入札開始時間までに到着するように余裕をもって郵送して下さい。

(3) 郵送は郵便を使用し、運送会社のメール便は使用しないで下さい（一部の運送会社の配達員は入門証を持っていないため配達ができないことによります）。

(4) 錯誤を防ぐため、複数の入札に参加する場合には、必ず個別に郵送して下さい。

小封筒の記入例

| | |
|--------|--------------------|
| 調達要求番号 | 「（入札公告に記載の調達要求番号）」 |
| 件名 | 「（入札公告に記載の件名）」 |
| 社名 | 株式会社 ×××× |

第1回目

第2回目

担当者：岩国航空基地 経理隊 契約班