

# 変更公告

支担当第70号

令和8年7月8日

支出負担行為担当官  
防衛省統合幕僚監部総務部総務課  
会計室長 前田 邦彦

下記の入札に係る公告を訂正する。

## 記

- 1 公告年月日 令和8年6月11日
- 2 支担当番号 第48号
- 3 件名 地下機械室内蒸気配管部品交換等
- 4 調達要求番号 26S1E20024
- 5 入札年月日 令和8年7月13日(月) 10:00
- 6 変更事項
  - (1)入札年月日を  
令和8年7月13日(月) 10:00 から  
令和8年7月23日(木) 10:00 に変更する。
  - (2)調達要求番号を以下のとおりに改める。  
26S1E20024-変更
  - (3)その他付記事項 (2)を以下のとおりに改める。  
電子入札は、令和8年7月22日(水) 17:00を期限とする。
  - (4)その他付記事項 (3)を以下のとおりに改める。  
電子調達システムによる入札が困難であると相当の理由がある場合のみ紙での入札を承諾する。この場合、令和8年7月16日(木)までに「紙入札方式参加承諾願」を問い合わせ先へ一報後、電子メールで提出する。
  - (5)その他付記事項 (5)を以下のとおりに改める。  
任意にて参考見積書(内訳を含む)を提出されたい。  
令和8年7月13日(月) 12:00まで(メール又はFAX可)
  - (6)入札書及び仕様書を別添のとおりに変更する。
- 7 照会先 統合幕僚監部総務部総務課会計室 担当:森根  
TEL:03-3268-3111(内線30249)  
FAX:03-5269-3282



統合幕僚監部仕様書		
件名	仕様書番号	J S O - 2 6 - 8 1 6 9 A
地下機械室内蒸気配管部品交換等	作成年月日	令和8年5月29日
	改正年月日	令和8年7月 3日
	作成部隊等	自衛隊サイバー防衛隊

## 1 総則

### 1.1 適用範囲

この仕様書は、自衛隊サイバー防衛隊において実施する地下機械室内蒸気配管部品交換等（以下「本役務」という。）について規定する。

### 1.2 引用文書

公共建築工事標準仕様書（機械設備工事編）

公共建築改修工事標準仕様書（機械設備工事編）

## 2 所在地及び作業場所

### 2.1 所在地

東京都新宿区市谷本村町5-1

### 2.2 作業場所

防衛省市ヶ谷地区庁舎A棟地下

## 3 役務に対する要求

### 3.1 役務に関する統制

契約相手方は、本役務の実施においては、監督官の統制を受けるものとする。

### 3.2 役務の範囲

a) 役務内容は、地下機械室内蒸気配管構成品の部品交換、追加及び整備を行うものとする。  
交換部品、追加部品及び整備の数量は表1のとおり。

表1—交換部品、追加部品及び整備の数量

番号	部品名	数量	備考
①	玉形弁 10K150A	1 E A	交換
②	玉形弁 16K100A	1 E A	交換
③	玉形弁 16K100A	1 E A	追加
④	玉形弁 16K50A	1 E A	交換
⑤	玉形弁 16K25A	1 E A	追加
⑥	仕切弁 10K250A	1 E A	交換
⑦	玉形弁 10K150A	1 E A	交換
⑧	玉形弁 10K80A	1 E A	交換
⑨	フランジ形ストレーナ 10K150A	1 E A	交換
⑩	フランジ形ストレーナ 16K100A	1 E A	交換
	圧力配管用炭素鋼鋼管 Sch40 25A	2 m	交換
	圧力配管用炭素鋼鋼管 Sch40 100A	2 m	交換
	保温ジャケット	9箇所	交換8, 新設1
	継手類	1式	交換及び追加
	熱交換器 A・HE-1, A・HE-2	2基	整備

表1—交換部品、追加部品及び整備の数量（続き）

番号	部品名	数量	備考
⑪	減圧弁 40A ベンR P-6	1式	整備
⑫	減圧弁 65A ベンR P-6	1式	整備
⑬	安全弁 ベンS L44-G3 40A	1EA	交換
⑭	安全弁 ベンS L44-G3 50A	1EA	交換
	圧力配管用炭素鋼鋼管 Sch40 20A	0.3m	交換
	圧力配管用炭素鋼鋼管 Sch40 25A	0.9m	交換
	圧力配管用炭素鋼鋼管 Sch40 50A	5.6m	交換
⑮	仕切弁 青銅 10K50A	1EA	交換
⑯	仕切弁 青銅 10K25A	1EA	交換
⑰	仕切弁 青銅 10K20A	1EA	交換
	継手類（チーズ及びプラグ含む。）	1式	交換

※ 既存部品の細部の構成は別図1、別図2及び別図3参照

- b) 当初、表1に示す部品を交換、追加及び整備すること。この際、表2に示す部品については、パッキンにアスベストを含有するとみなして、関係法令に基づきアスベスト処理を行うこと。

表2—アスベスト含有みなし機器及び数量

対象機器	アスベスト含有みなし機器	数量	備考
蒸気玉形弁 蒸気仕切弁	玉形弁 10K150A	1式	蒸気主管系統
	玉形弁 16K100A	1式	
	玉形弁 16K50A	1式	
	仕切弁 10K250A	1式	
	玉形弁 10K150A	1式	
	玉形弁 10K80A	1式	
ストレーナ	フランジ型ストレーナ 16K100A	1式	蒸気主管系統
	フランジ型ストレーナ 10K150A	1式	
安全弁	安全弁 ベンS L44-G3 40A	1式	ボイラ室蒸気配管
	安全弁 ベンS L44-G3 50A	1式	
給水仕切弁	仕切弁 10K50A	1式	ボイラ給水系統

※ 含有みなし機器細部については別図4参照

- c) 部品交換、追加及び整備終了後、作動及び通気試験を行い、蒸気等の漏れの無いことを確認し、蒸気バルブ及びY型ストレーナに保温ジャケットを装着すること。

### 3.3 作業工程表

- a) 契約相手方は、立入申請の承認を受け次第、速やかに現地調査を実施して作業工程表を作成し、監督官の承認を受けること。  
b) 契約相手方は、承認された作業工程表に基づき、作業を実施すること。

### 3.4 作業報告書

契約相手方は作業実施日毎、作業報告書を作成し監督官に提出するものとする。様式については任意とし、監督官の承認を得る。

### 3.5 役務に関する事項

- a) 本役務の実施要領については、本仕様書に基づき実施するほか、法令等の定める作業方法を遵守し、実施すること。

- b) 本役務に必要な工具、計測器具等の機材及び消耗部品、雑材料、油脂類等については、契約相手方の負担とするほか、安全管理及び危険防止に必要な資材等についても契約相手方の負担にて用意すること。
- c) 本役務に関連の無い区域及び室への立入りは、禁止する。
- d) 本役務を実施する際は、安全管理に十分注意して行うこと。なお万一、職員及び部外者等に危害を与えた場合は、監督官へ速やかに連絡するとともに、契約相手方の責任において補償を行うこと。
- e) 本役務を実施する者は、業務に関して十分な経験を有した者が実施するものとする。なお、法令等の規定により、有資格者による実施が義務付けられている場合は、当該資格保有者が行うものとする。
- f) 本役務実施に伴い発生した発生材等については、契約相手方の責任において適法に処理を行い、産業廃棄物管理票及び石綿含有廃棄物管理票（マニフェスト）E票の写しを提出すること。
- g) 本役務を実施する際に施設及び機器等に損傷を与えた場合は、監督官へ速やかに連絡するとともに、契約相手方の責任において、原状に復旧するものとする。
- h) 本仕様書に規定の無い事項で、技術上当然すべき事項については、契約相手方の責任において実施するものとする。
- i) 施工写真は、施工前、中、後を撮影するほか、仕上材等の施工により隠蔽となる部分及び材料搬入状況（※数量及び規格等が判別可能なもの）、監督官が指定する部分等の実施状況を撮影し、関係書類と共に検査前までに監督官へ提出すること。  
 なお、デジタルカメラを使用する場合は、有効画素数500万画素以上、プリンタについては、解像度300dpi以上の物を使用し、画像が識別できるようカラー印刷して提出すること。この際、データの提出については要しない。
- j) 作業時間は、08時30分から16時30分を基準とする。

#### 4 監督及び検査

監督及び検査は、支出負担行為担当官（以下、「支担当」という。）の定める監督及び検査実施要領に基づき実施するものとする。

#### 5 その他事項

##### 5.1 提出書類

契約相手方は、表3に示す書類を提出するものとする。なお、細部は、監督官との調整により作成、提出すること。

表3—提出書類

No.	提出書類名称	部数	提出時期	備考
1	作業工程表	1部	現地調査後	
2	作業報告書	1部	作業完了後	作業実施日毎に作成
3	施工写真	1部	検査前までに	
4	産業廃棄物管理票	1部	入手後、速やかに	E票（写し）
5	石綿含有廃棄物管理票	1部	入手後、速やかに	E票（写し）

##### 5.2 立入制限された区画への立入り

この契約の履行に当たり立入制限された区画に入る場合は、個人ごとに許可が必要となるとともに個人によっては許可を得るまで長期間を要するため、契約相手方は、立入申請要領について確認し、速やかに当該箇所へ立ち入る人員全員について所要の立入申請を行い、実際に立ち入る期日までに許可を得るもののほか、官側の指示に従うものとする。

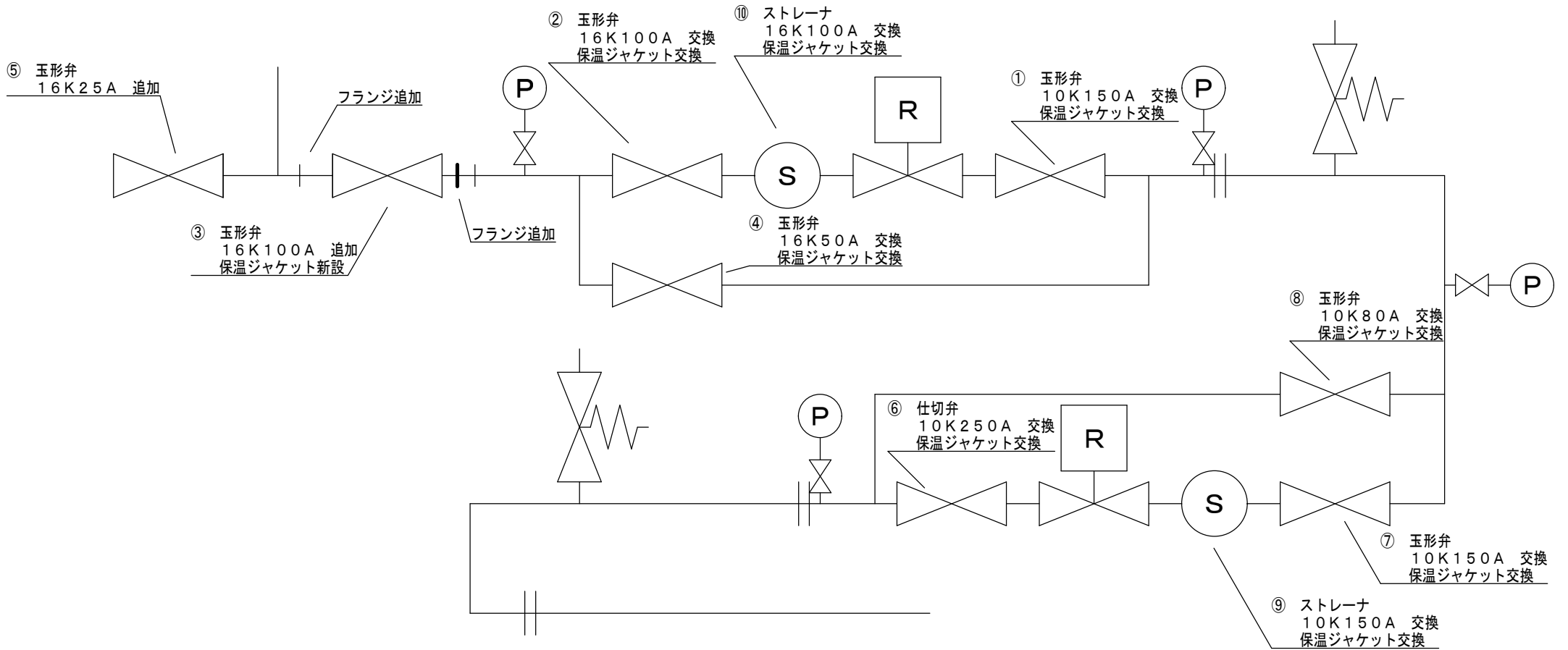
### **5.3 官側における支援**

契約相手方は、次の事項について、官側の支援を必要とする場合には、事前に官側と協議の上、無償で官側の支援を受けることができるものとする。

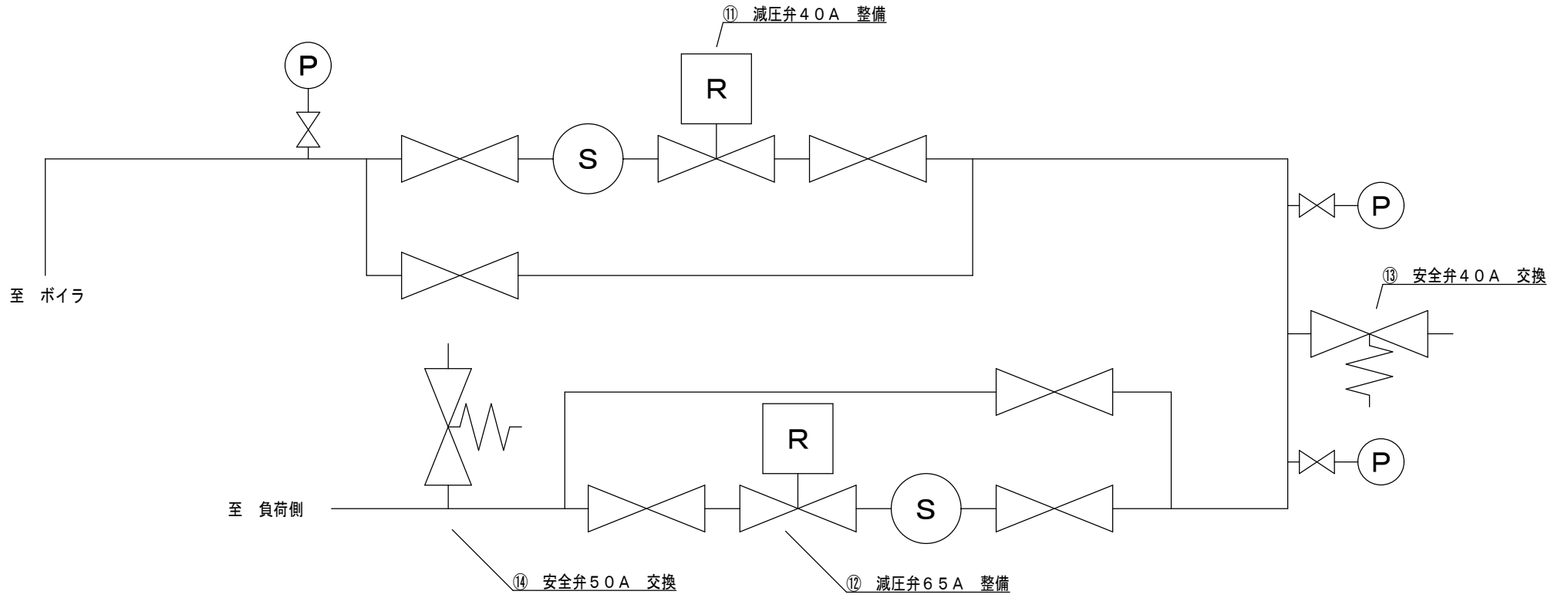
- a) 駐屯地における施設の利用
- b) 協議の上、官側が必要と認めた事項

### **5.4 仕様書の疑義**

この仕様書の内容について疑義が生じた場合は、支担当と協議するものとする。

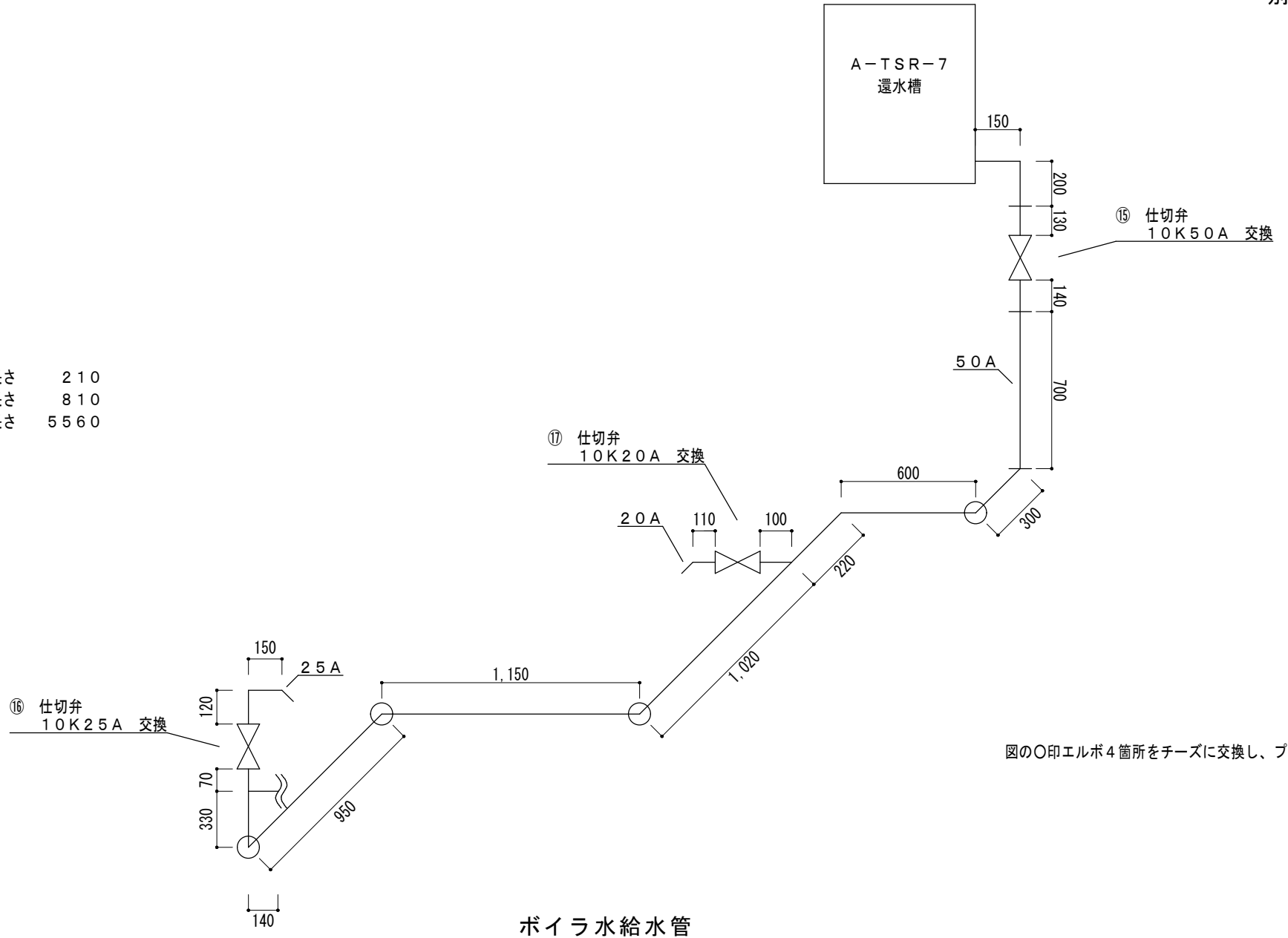


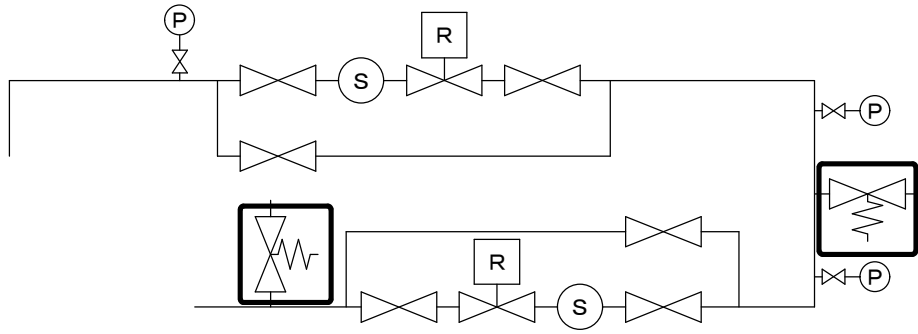
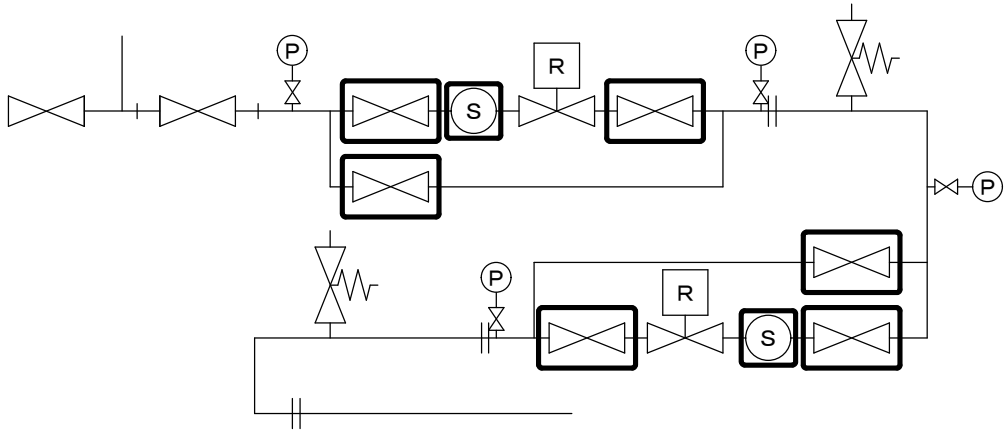
玉形弁・ストレーナ等




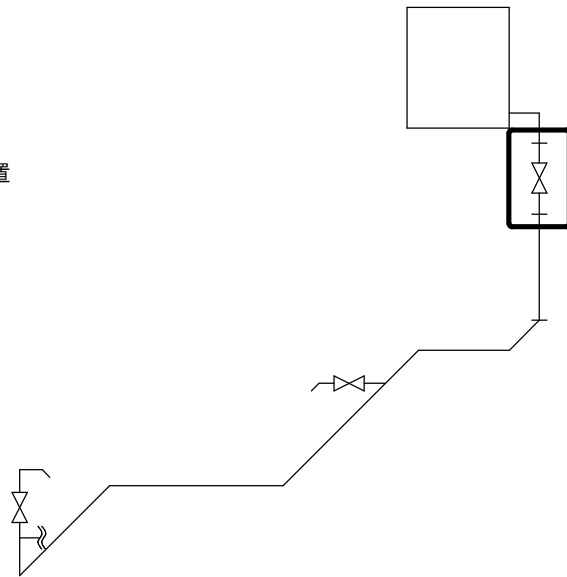
ボイラ減圧弁・安全弁等

2.0 A 配管長さ	210
2.5 A 配管長さ	810
5.0 A 配管長さ	5560





 アスベスト含有みなし位置



アスベスト含有みなし機器