

公 告

支担官第216号
令和6年11月29日

支出負担行為担当官
防衛省統合幕僚監部総務部総務課
会 計 室 長 浅沼 猛

次のとおり入札を実施するので、入札及び契約心得を熟知の上、参加されたい。

- 1 入札方式 一般競争入札(電子調達システム(政府電子調達(GEPS)対象案件))
(ただし、郵送による入札を希望する場合は、事前に了承を得るものとし、細部は別紙を参照のこと。)
- 2 入札日時 令和7年1月21日(火) 10:30
- 3 入札場所 防衛省統合幕僚監部総務部総務課会計室
防衛省市ヶ谷庁舎統幕第1入札室 (A棟 15階東側)(紙による入札がある場合のみ)
- 4 入札参加資格 (1) 予算決算及び会計令第70条の規定に該当しない者であること。なお、未成年者、被補佐人又は被補助人であって、契約締結のために必要な同意を得ている者は、同条中、特別の事由がある場合に該当する。
(2) 予算決算及び会計令第71条の規定に該当しない者であること。
(3) 令和4年度から6年度全省庁統一資格「物品の販売」のD等級以上に格付けされ、関東・甲信越地域の競争参加資格を有する者。
(4) 防衛省から指名停止等の措置を受けている期間中の者でないこと。
(5) 前号により現に指名停止を受けている者と資本関係又は人的関係のある者であって、当該者と同種の物品の販売又は製造若しくは役務請負について防衛省と契約を行おうとする者でないこと。
(6) 原則、現に指名停止を受けている者の下請負については認めないものとする。
ただし、真にやむを得ない事由を(該当する省指名停止権者)が認めた場合には、この限りではない。
- 5 入札方法 落札決定にあたっては、入札書に記載された金額に10パーセントに相当する額を加算した金額(当該金額に1円未満の端数があるときは、その端数を切り捨てるものとする。)をもって落札価格とするので、各入札者は、消費税に係る課税事業者であるか免税事業者であるかを問わず、見積った100/110に相当する金額を入札書に記載すること。
- 6 保証金 入札保証金 免除
契約保証金 免除
- 7 入札の無効 4の参加資格のない者の入札又は入札に関する条件に反した入札は無効とする。
- 8 契約書の作成 作成する。
- 9 契約条項 物品売買契約条項(基本契約条項)
談合等の不正行為に関する特約条項
暴力団排除に関する特約条項
- 10 入札に付する事項
 - (1) 件 名 車両用標識(LED発光タイプ及び通常タイプ)
 - (2) 要求番号 24S1A5011
 - (3) 規 格 仕様書のとおり
 - (4) 数 量 1式
 - (5) 納入場所 統合幕僚監部(市ヶ谷)
 - (6) 納入期限 令和7年3月31日(月)
- 11 その他付記事項
 - (1) 電子調達システムにより電子入札(<https://www.geps.go.jp/>)を実施する。
ただし、システムの障害により、電子入札中止を含め、本公告内容が変更になる場合がある。
 - (2) 電子入札は、令和7年1月20日(月) 17:00 を期限とする。
 - (3) 政府調達システムによる入札が困難であると相当の理由がある場合のみ紙での入札を承諾する。この場合、令和7年1月14日(火) までに「紙入札方式参加承認願」を問い合わせ先へ一報後、電子メールで提出する。
 - (4) 電子入札に併せて、資格審査結果通知書(全省庁統一資格)の写しを添付する。
 - (5) 任意にて参考見積書(内訳を含む)を提出されたい。
令和7年12月17日(水) 12:00 まで(メール又はFAX可)提出先:大久保:jl0kubo@ext.js.mod.go.jp
 - (6) 郵便入札については、別紙「郵送による入札について」のとおりとする。
 - (7) 入札説明会は実施しない。
- 12 本記載事項への照会
入札に関する事項の問い合わせ先 統合幕僚監部総務部総務課会計室 担当:及川
TEL:03-3268-3111(内線30248) FAX:03-5269-3282 MAIL:jl0kawa02@ext.js.mod.go.jp

郵送による入札について

1 郵送による入札方法

一般書留郵便・簡易書留郵便又は配達証明のいずれかの方法により入札日の前日（当該日が「行政機関の休日に関する法律（昭和六十三年第九十一号）第一条第一項各号に掲げる日（以下「行政機関の休日」という）の場合は、その直近の行政機関の休日でない日」までに必着のこと。

また、あて先は「防衛省統合幕僚監部総務部総務課会計室契約」とすること。

2 郵送する書類等

- (1) 防衛省競争参加資格（全省庁統一資格）の資格審査結果通知書（写）
- (2) 入札書

3 封筒について

前項（2）を入れる封筒（以下「内封筒」という。）については、長3（縦235mm×横1230mm）程度とし、表面に「入札書在中」と黒又は赤で記載の上、必ず封筒すること。

封筒したうち封筒を前項（1）とともに外封筒へ入れ、外封筒にも「入札書在中」と記載の上送付すること。

4 入札の回数

初度入札のみ有効とし、再入札等は辞退したものとして取り扱う。

5 入札の無効

郵便入札の執行については、公告7項に規定されているもののほか、期日までに到着しなかった場合は、無効とする。

6 その他

- (1) 郵送による入札を希望する場合は、事前に会計室契約担当者に電話にて一報する、
- (2) 郵送先は次のとおりとする。

〒162-8805

東京都新宿区市谷本村町5-1

防衛省統合幕僚監部総務部総務課会計室契約担当者 宛

○参考○

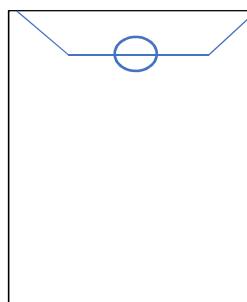
あくまでも例なので、縦横等は任意

貴社名も明記してください。

内封筒（表）長3程度

<p>公告第○号 件名「△△」</p> <p>「入札書在中」</p>
--

内封筒（裏）



外封筒

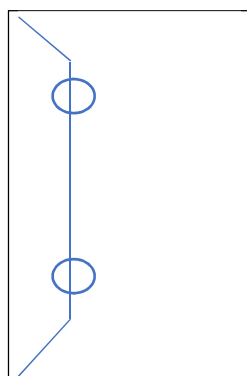
（内封筒が入るサイズ）

<p>〒162-8805</p> <p>東京都新宿区市谷本村町5-1 防衛省統合幕僚監部総務部総務課 会計室契約担当者 宛</p> <p>「入札書在中」</p>
--

又は

<p>公告第○号 件名「△△」</p> <p>「入札書在中」</p>
--

又は



令和 年 月 日

防衛省統合幕僚監部
支出負担行為担当官
会計室長 殿

住 所
会 社 名
代 表 者 名

紙入札方式参加承諾願

下記の入札に係り、政府電子調達(GEP S)を利用せず、紙方式で実施することについて、承諾を頂きたく本書を提出いたします。

- 1 件名、要求番号
- 2 入札日時
- 3 入札担当者名及び電話番号
- 4 政府電子調達(GEP S)を利用しない理由
- 5 今後の導入予定について
- 6 紙入札の方法 (該当するものを○で囲んでください)

・会場

・郵便

備考

- 1 本紙と併せて資格決定通知書(全省庁統一資格)の写しを提出する。
- 2 代理による入札する場合は、入札時に委任状(入札及び契約心得別紙第4)を提出する。
- 3 指定の入札書(入札及び契約心得 別紙第2)を使用する。
- 4 再入札を実施する場合における実施日時については、入札時に連絡する。

支出負担行為担当官
防衛省統合幕僚監部総務部総務課
会計室長 浅沼 猛 殿

住 所
会 社 名
代表者名

同等品による入札・見積申請書

入札・見積に際し次の品目について、内訳書に示す品目の同等品をもって入札等に参加し
たく申請致します。

件 名： 車両用標識(LED発光タイプ及び通常タイプ)

調達要求番号：24S1A5011

番号	品 名	形 式	機能・性能	単位・数量	可・否

*カタログ等機能・性能が確認できる資料を添付のこと。

上記製品の 全部・一部 を同等品として認める。

全部・一部 を次の理由により認めない。

理由：

階級 氏名

入札書・見積書

令和 年 月 日

支出負担行為担当官

防衛省統合幕僚監部総務部総務課

会計室長 浅沼 猛 殿

住 所

会 社 名

代表者名

担当者名

調達要求番号 : 24S1A5011

担 当 者

連 絡 先

統合幕僚監部「入札及び契約心得」及び基本契約条項等を承諾の上、下記のとおり提出します。

金額¥			履行期限		令和7年3月31日	
			履行場所		統合幕僚監部(市ヶ谷)	
品 名	規 格	単位	数量	単価	金 額	備 考
車両用標識(LED発光 タイプ及び通常タイプ)	内訳書のとおり	式	1			
	以下余白					
合 計						

(注)単価及び金額欄には、見積った契約金額の110分の100に相当する金額を記入する。

入札書・見積書

令和 年 月 日

支出負担行為担当官

防衛省統合幕僚監部総務部総務課

会計室長 浅沼 猛 殿

年月日を記入

住所・会社名・代表者名・
連絡者を記入(ゴム印等可)

住所

会社名

代表者名

担当者名

担当者

連絡先

調達要求番号：24S1A5011

統合幕僚監部「入札及び契約心得」及び基本契約条項等を承諾の上、下記のとおり提出します。

金額¥				履行期限		令和7年3月31日	
				履行場所		統合幕僚監部(市ヶ谷)	
件名	規格	単位	数量	単価	金額	備考	
車両用標識(LED発光タイプ及び通常タイプ)	仕様書のとおり	式	1				
	以下余白						
各欄に入札金額(税抜)を記入				【内訳書について】			
				・規格:該当する規格のみ記載すること			
				・単価、金額を記入すること			
合計							

(注) 単価及び金額欄には、見積った契約金額の110分の100に相当する金額を記入する。

調達要求番号：24S1A5011

統合幕僚監部仕様書		
名 称	仕様書番号	J S O - 2 4 - 5 0 2 3
車両用標識（LED発光タイプ及び通常タイプ）	作成年月日	令和6年 11月22日
	改正年月日	
	統合幕僚監部 防衛計画部 計画課	

1 総 則

1.1 適用範囲 この仕様書は、統合作戦司令部で使用する車両用標識（LED発光タイプ及び通常タイプ）について規定する。

2 製品に関する要求

2.1 調達数量 表による。

表

品名（規格）	数 量	単 位	備 考
車両用標識（LED発光タイプ陸司令官用）	1	個	台地の色：赤色
車両用標識（LED発光タイプ海司令官用）	1	個	台地の色：群青色
車両用標識（LED発光タイプ空司令官用）	1	個	台地の色：水色
車両用標識（LED発光タイプ陸将用）	2	個	台地の色：赤色
車両用標識（LED発光タイプ海将用）	2	個	台地の色：群青色
車両用標識（LED発光タイプ空将用）	2	個	台地の色：水色
車両用標識（LED発光タイプ陸将補用）	4	個	台地の色：赤色
車両用標識（LED発光タイプ海将補用）	4	個	台地の色：群青色
車両用標識（LED発光タイプ空将補用）	4	個	台地の色：水色
車両用標識（通常タイプ陸司令官用）	1	個	台地の色：赤色
車両用標識（通常タイプ海司令官用）	1	個	台地の色：群青色
車両用標識（通常タイプ空司令官用）	1	個	台地の色：水色
車両用標識（通常タイプ陸将用）	2	個	台地の色：赤色
車両用標識（通常タイプ海将用）	2	個	台地の色：群青色
車両用標識（通常タイプ空将用）	2	個	台地の色：水色
車両用標識（通常タイプ陸将補用）	4	個	台地の色：赤色
車両用標識（通常タイプ海将補用）	4	個	台地の色：群青色
車両用標識（通常タイプ空将補用）	4	個	台地の色：水色

2.2 納品期限 令和7年3月31日（月）とする。ただし、完成後は、早めに納品することが出来るものとする。細部については官側との調整による。

2.3 材料 金属, アクリル等

2.4 寸法 幅225mm, 高さ160mm

2.5 形状等

2.5.1 外観 外観, 加工方法が優良で, きず, 汚れ, その他の欠点がないものとする。

2.5.2 形状 別図1～8のとおり。

2.6 包装 包装は, 一般の商慣習による。

2.7 その他 細部については, 監督官との調整による。

3 監督・検査 監督・検査は, 本仕様書に基づき支出負担行為担当官補助者が行う。

4 出荷条件 出荷条件は, 一般の商慣習による。

5 その他の指示

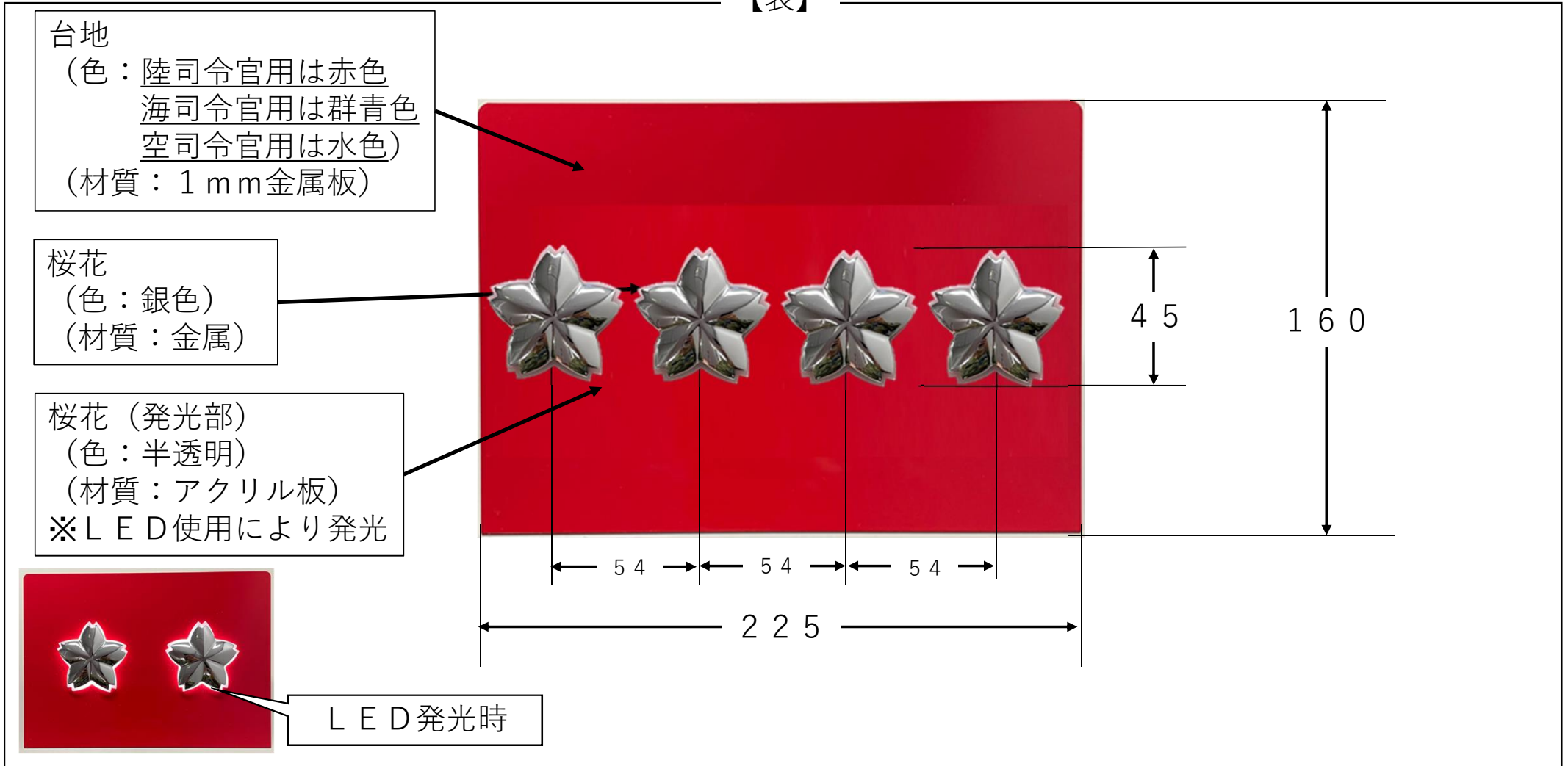
5.1 承認用図面 契約相手方は, 製作に先立ち, 承認用図面を支出負担行為担当官に提出し, 形状及び色について承認を得なければならない。また, 修正等がある場合又は承認を得られない場合は, 再度承認用図面を修正し, 承認を得るものとする。

5.2 仕様書の疑義 本仕様書の内容に疑義が生じた場合は, 支出負担行為担当官と協議するものとする。

車両用標識 (LED発光タイプ司令官用)

単位：mm

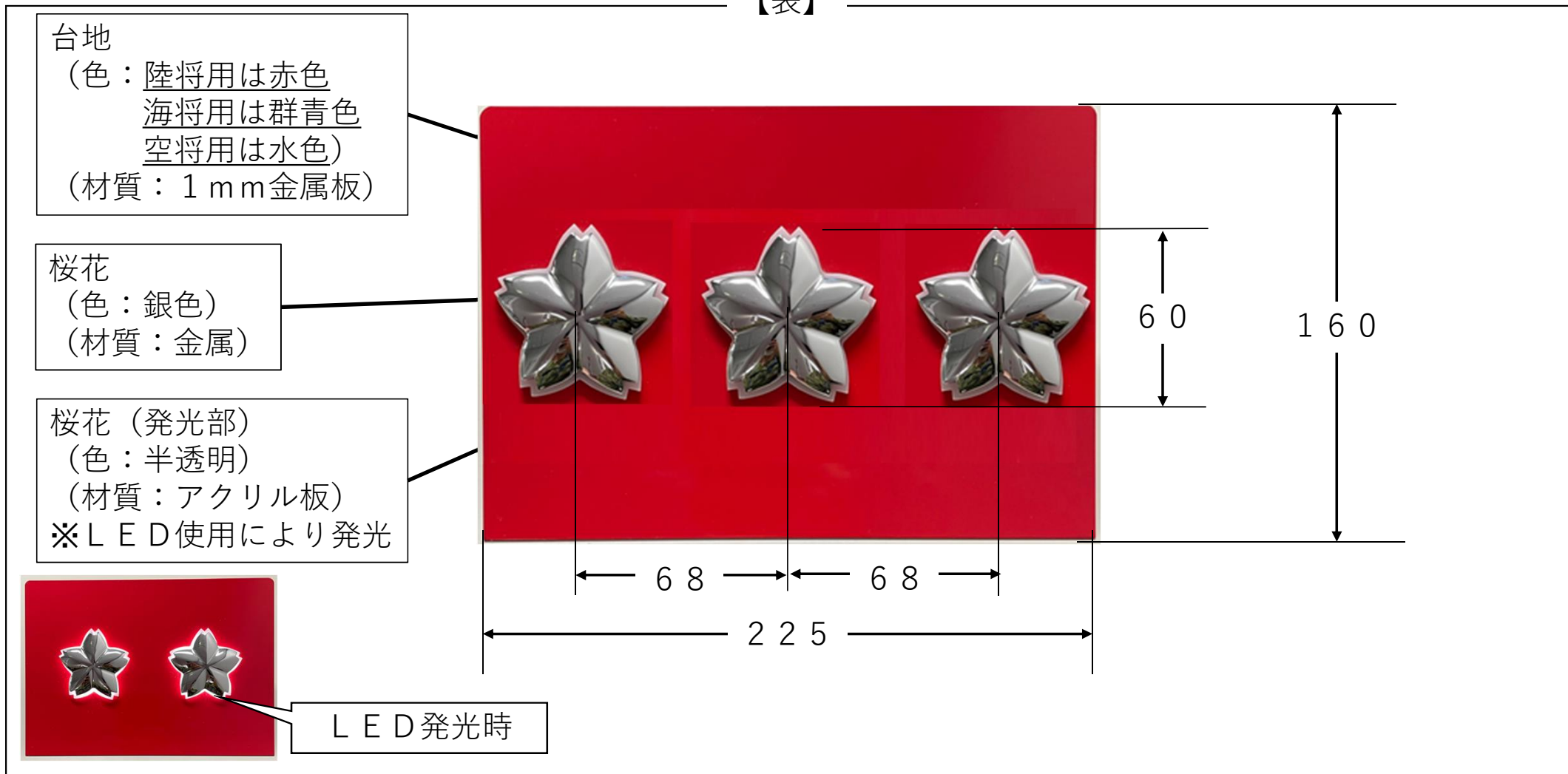
【表】



車両用標識 (LED発光タイプ将用)

単位：mm

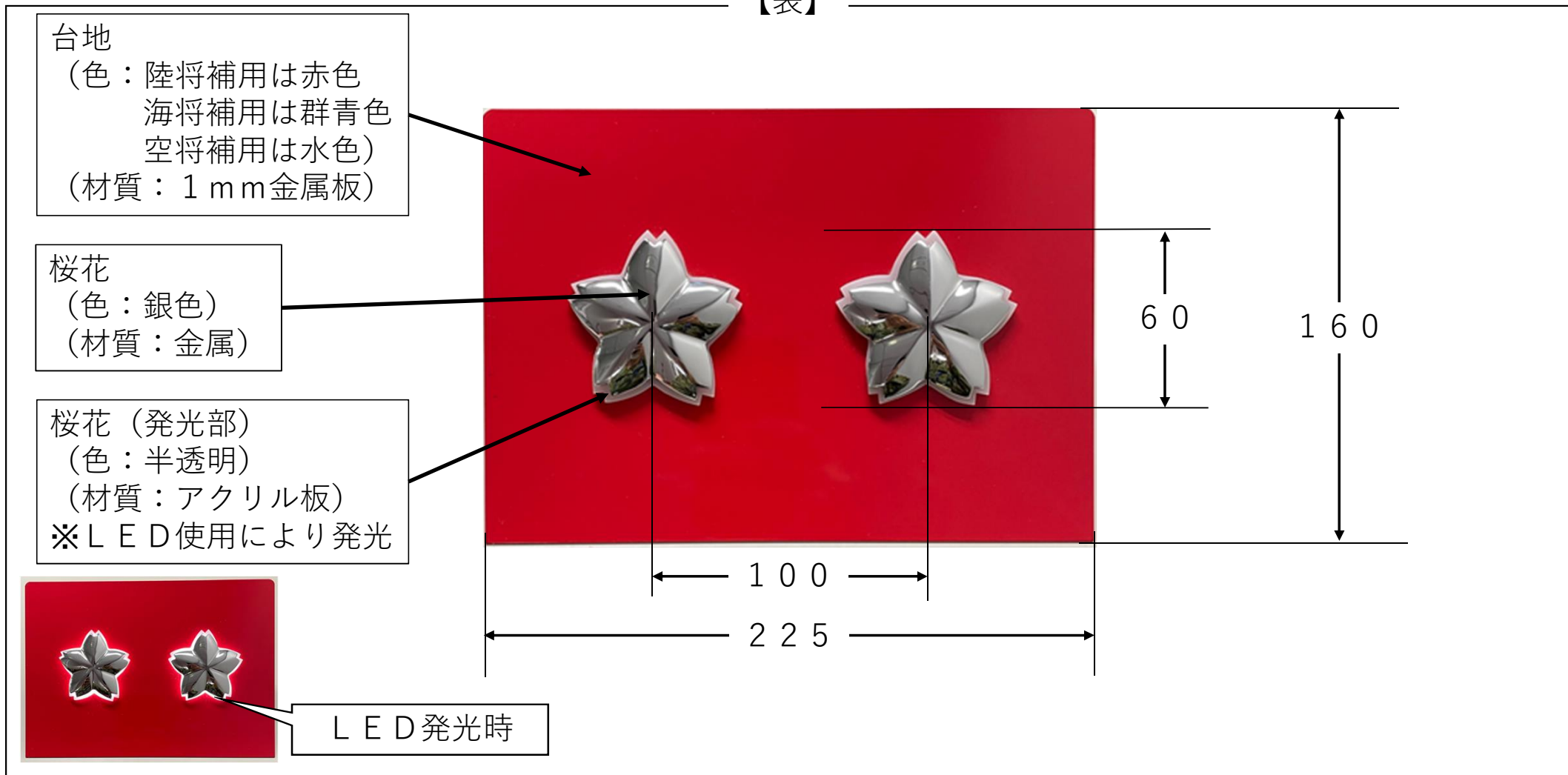
【表】



車両用標識（LED発光タイプ将補用）

単位：mm

【表】



車両用標識（共通）

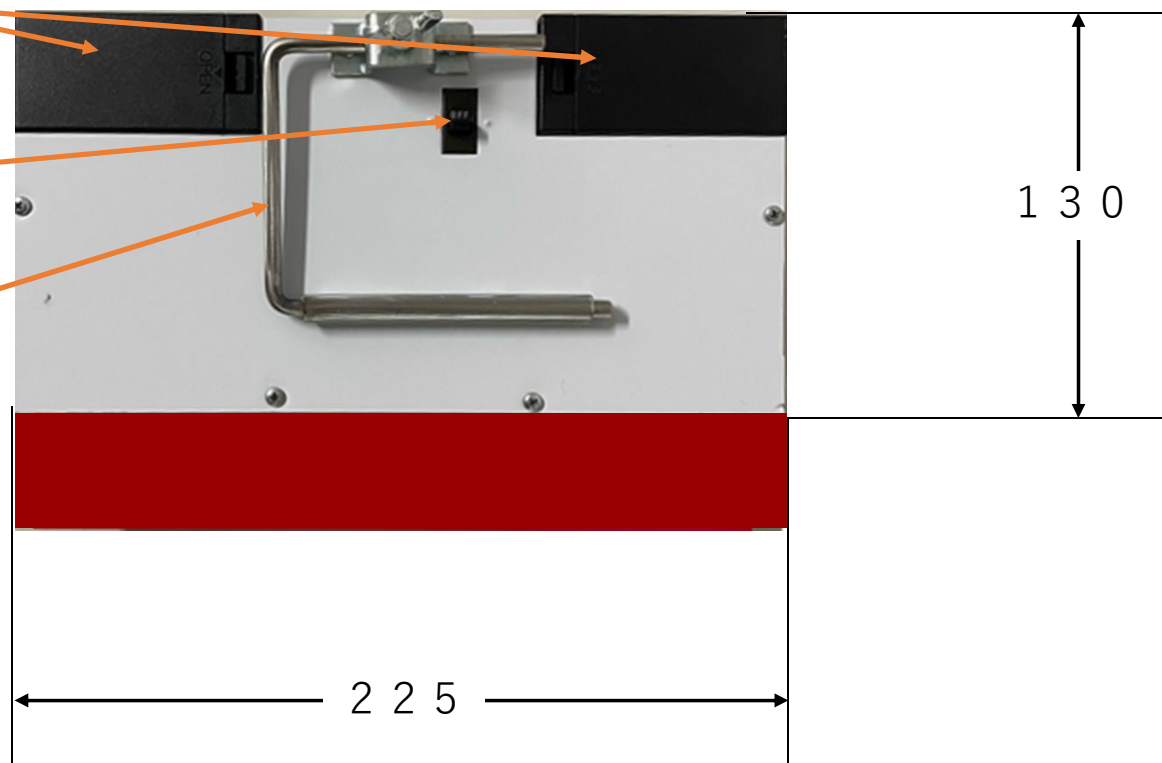
単位：mm

【裏】

乾電池挿入口
 (色：黒色)
 (材質：プラスチック)
 ※乾電池は9Vを2個使用
 ※給電の要領は基準

LED点灯スイッチ

角度調整具
 ※ネジで固定し、角度調整



LED点灯及び角度調整機能を有する形であれば、上記の仕様ではなくても可

車両用標識 (通常タイプ司令官用)

単位：mm

【表】

台地
 (色：陸司令官用は赤色
 海司令官用は群青色
 空司令官用は水色)
 (材質：1mm金属板)

桜花
 (色：銀色)
 (材質：金属)

