



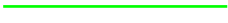





# 10式戦車(ひとまるしきせんしゃ)のつくりかた

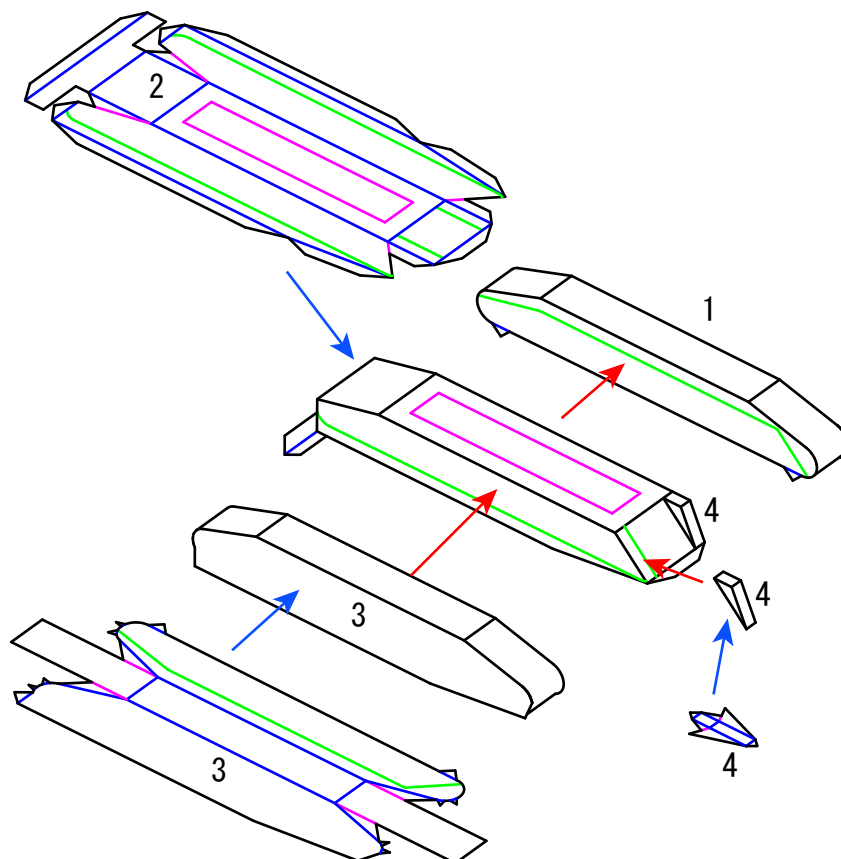
厚(あつ)さ0.2mmくらいの紙(かみ)に印刷(いんさつ)してください。

組立(くみたて)は、説明書(せつめいしょ)の順番通り(じゅんばんどうり)につくりますのりをつける前(まえ)に一度(いちど)部品(ぶひん)が合う(あう)か確認(かくにん)してください。

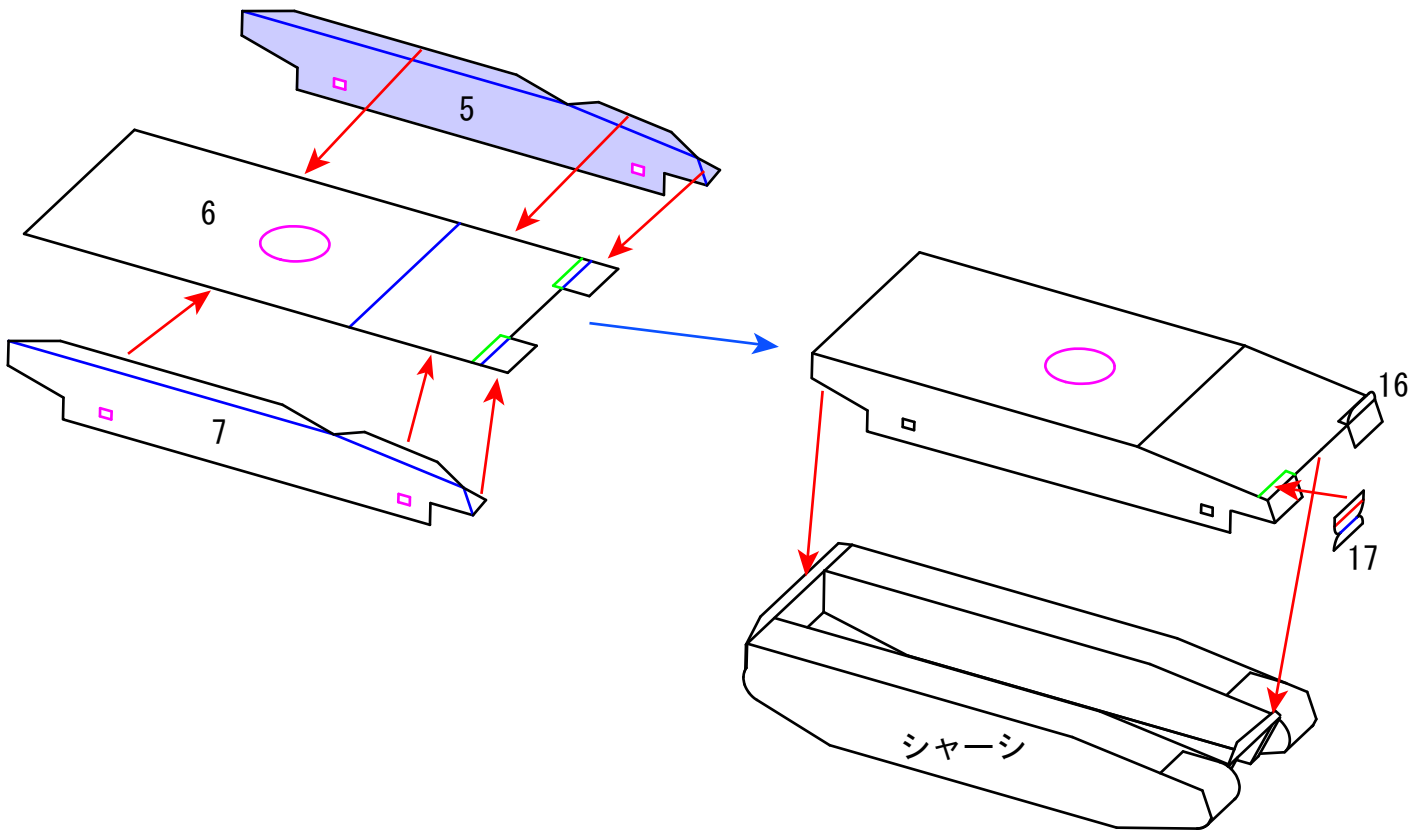
| 型紙(かたがみ)の線(せん)  |              |
|---|--------------|
| —————   | 切(き)り取る      |
| -----   | やまおり         |
| - - - - -   | たにおり         |
| .....   | はりつけ         |
| —————   | 切りこみ         |
|  | 切りぬき         |
|  | のりしろ(おなじぶひん) |
| 数字(すうじ)   | はりつけるぶひん     |
| 数字(すうじ)   | うらがわにはりつけ    |

| 説明図(せつめいず)の線   |            |
|--|------------|
|  | やまおり       |
|  | たにおり       |
|  | はりつけ       |
|  | 裏面(うらめん)   |
|  | はりつける      |
|  | 組立後(くみたてご) |

## ① シャーシの組立(くみたて)

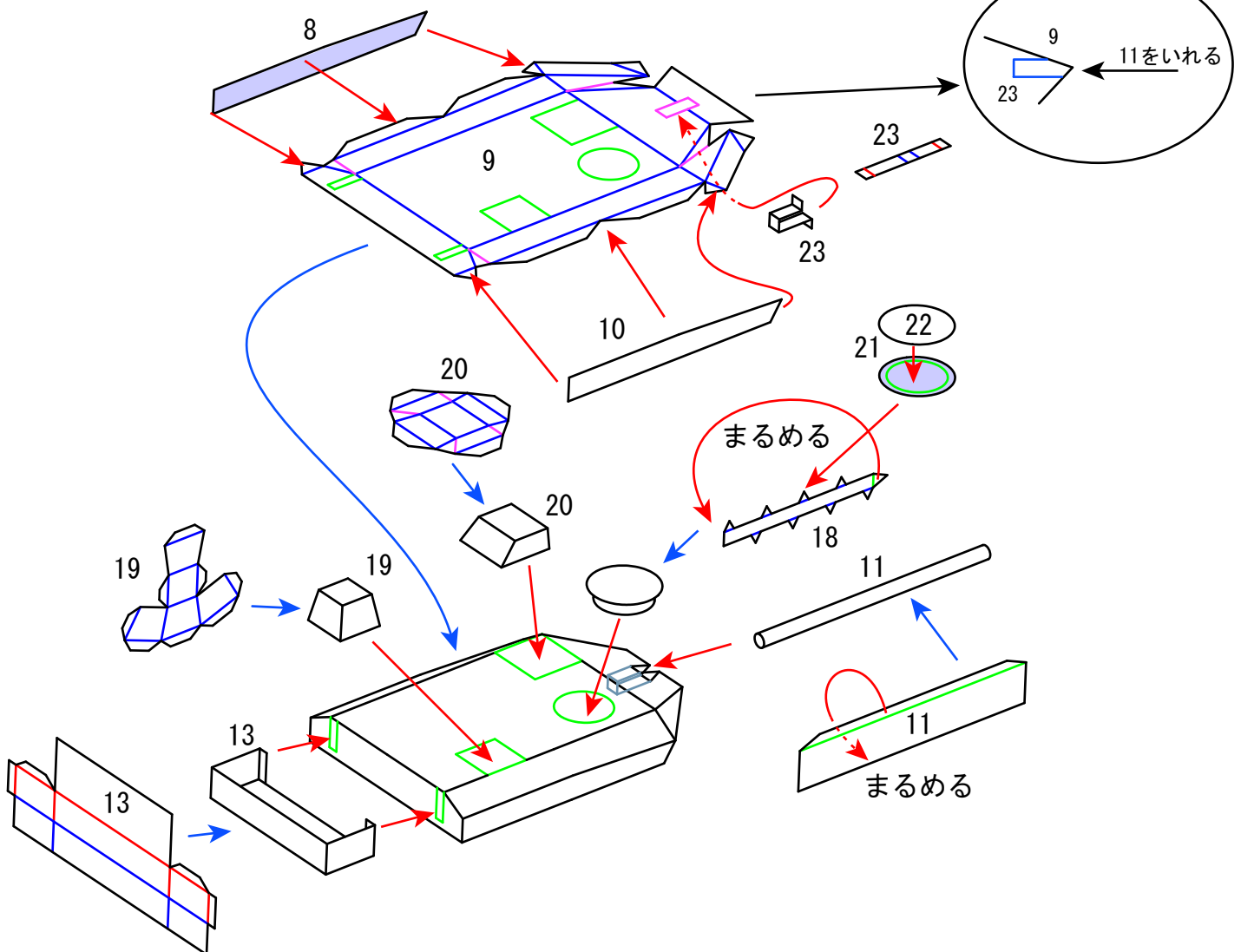


## ② ボディーの組立



## ③ 砲塔(ほうとう)の組立

よこからみたく



#### ④ 砲塔の組立2

