

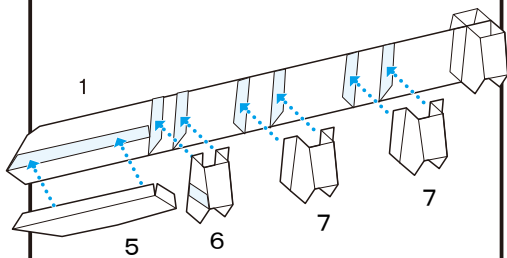
そうりゅうく た かた組み立て方

保護者の方へ

用紙は2まいです。
組立は、説明書の順番通りに行ってください。

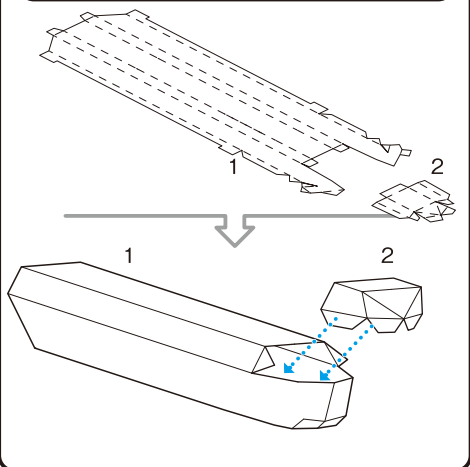
組み立てにはハサミや工作用ボンドを使います。組み立て時、必ず保護者の目が届く様にして下さい。

01-1.2.3.4.5.6.7

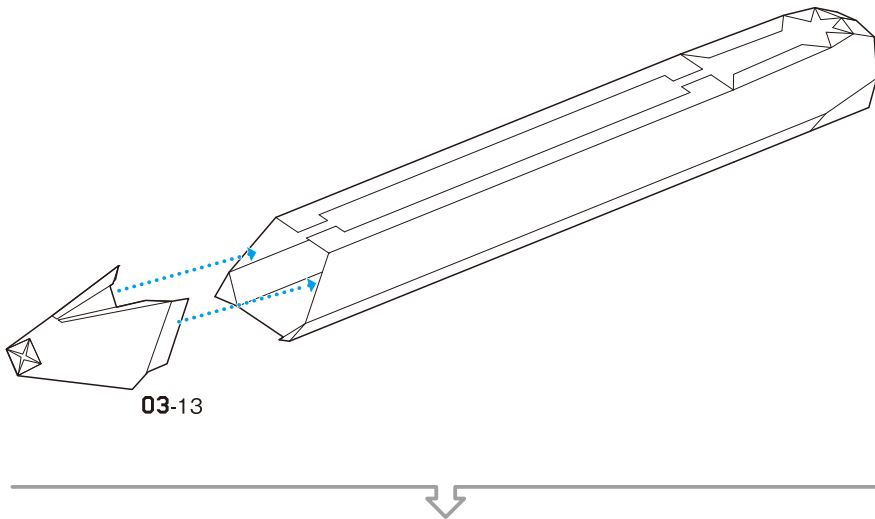


はんたいがわも、同じに組み立てよう

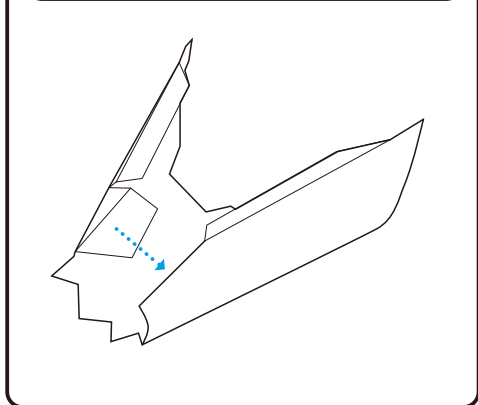
02-1.2



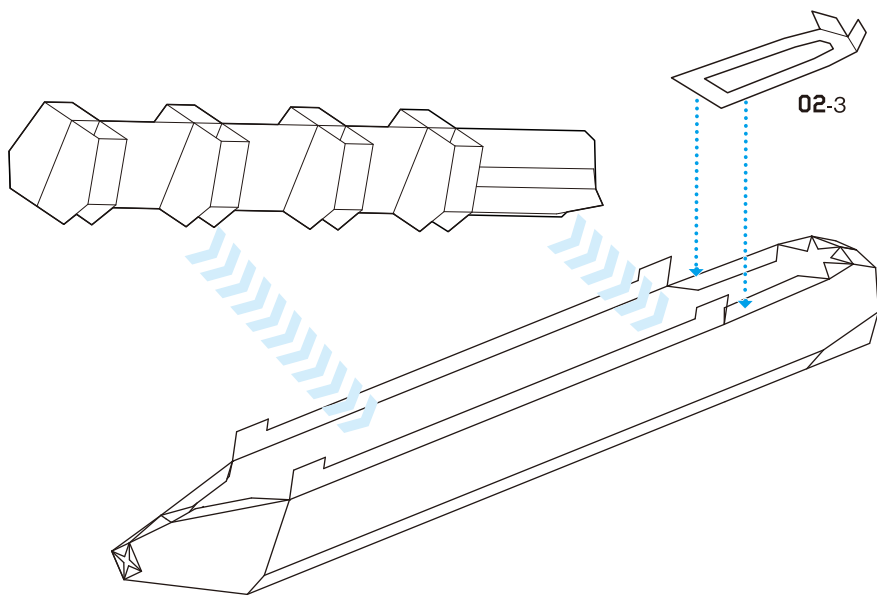
03-13



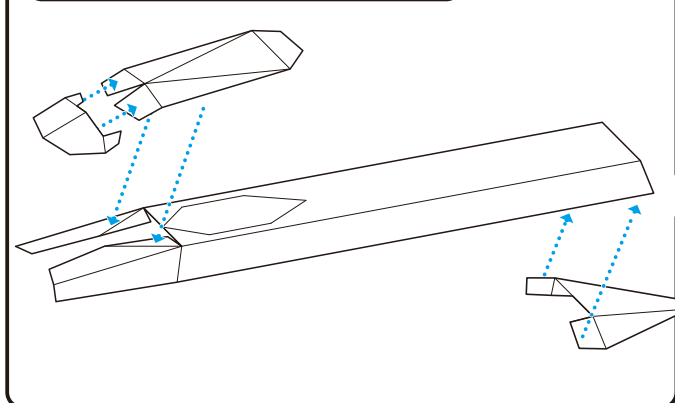
03-13



02-3



03-2.5.3.13



03-4

