

補給艦(ほきゅうかん) ましゅうのつくりかた

厚(あつ)さ0.2mmくらいの紙(かみ)に印刷(いんさつ)してください。

組立(くみたて)は、説明書(せつめいしょ)の順番通り(じゅんばんどうり)につくりますのりをつける前(まえ)に一度(いちど)部品(ぶひん)が合う(あう)か確認(かくにん)してください。

このペーパークラフトはフルハルとウォーターラインのすきな方(ほう)をえらべます

フルハル：完全船体(かんぜんせんたい)のモデルです。

ウォーターライン：海面(かいめん)より上の部分(ぶぶん)だけのモデルです。

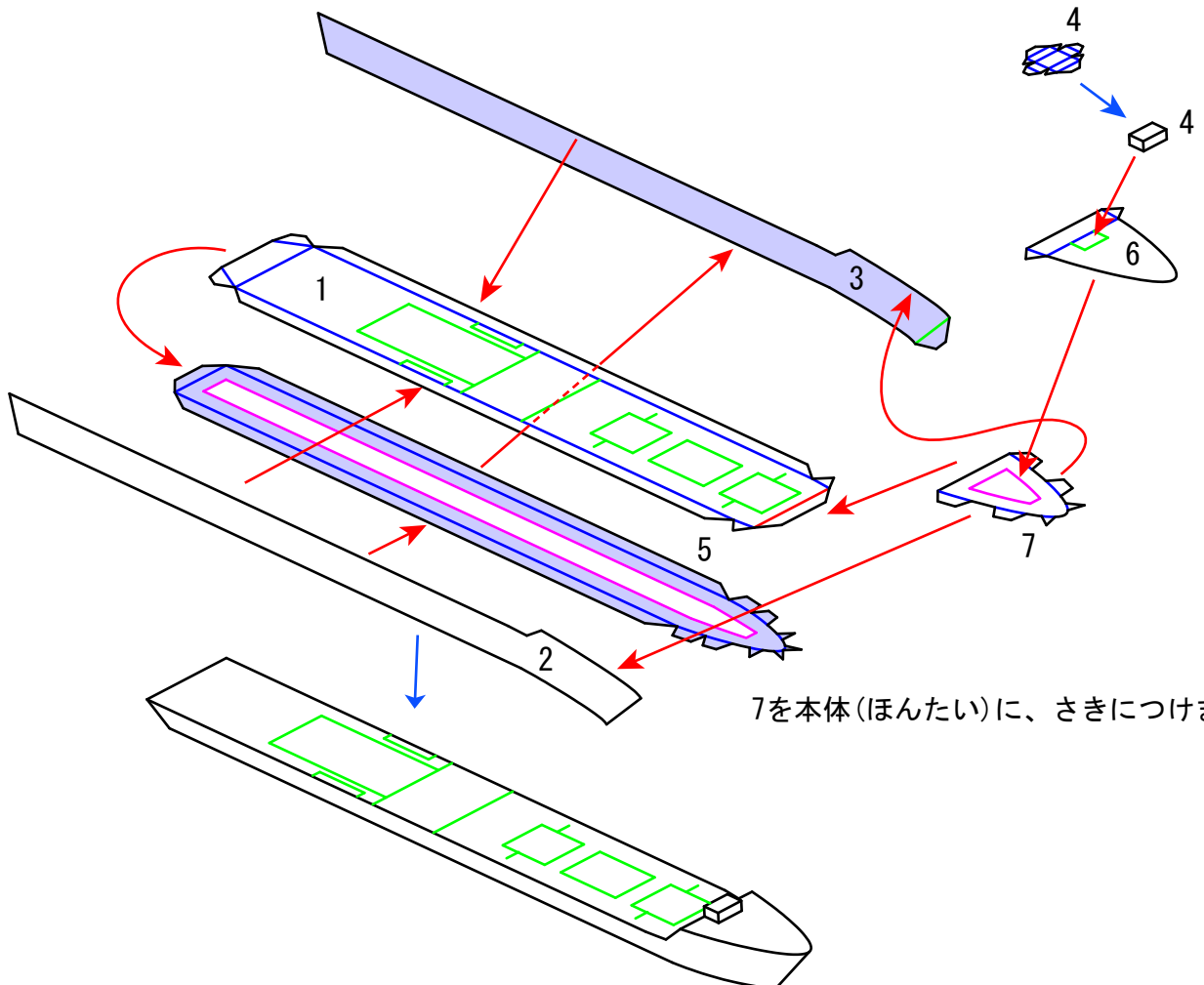
型紙(かたがみ)の線(せん)

	切(き)りとる
	やまおり
	たにおり
	たにおり
	はりつけ
	切りこみ
	切りぬき
	のりしろ(おなじぶひん)
数字(すうじ)	はりつけるぶひん

説明図(せつめいず)の線

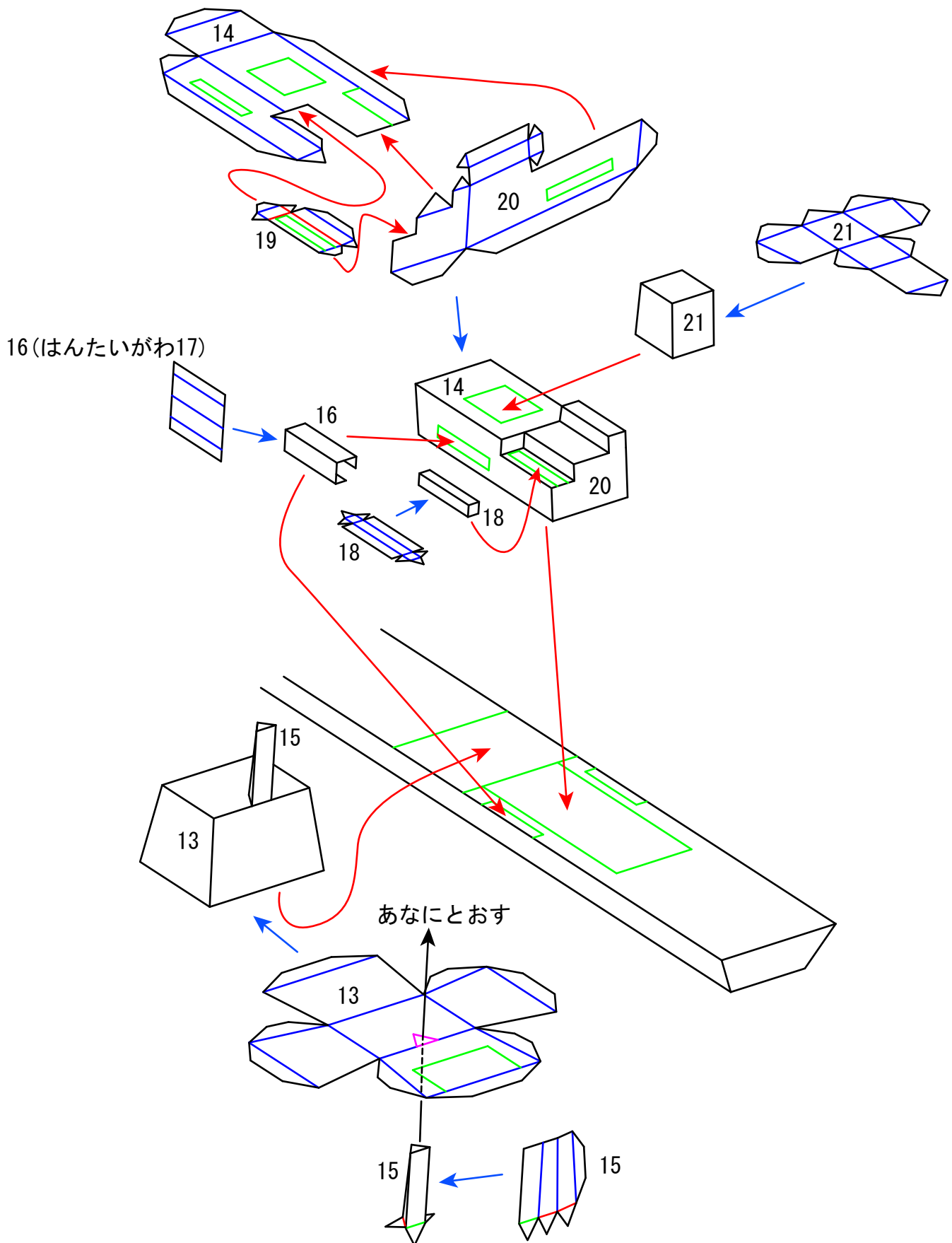
	やまおり
	たにおり
	はりつけ
	裏面(うらめん)
	はりつける
	組立後(くみたてご)

① 船体(せんたい)の組立(くみたて)

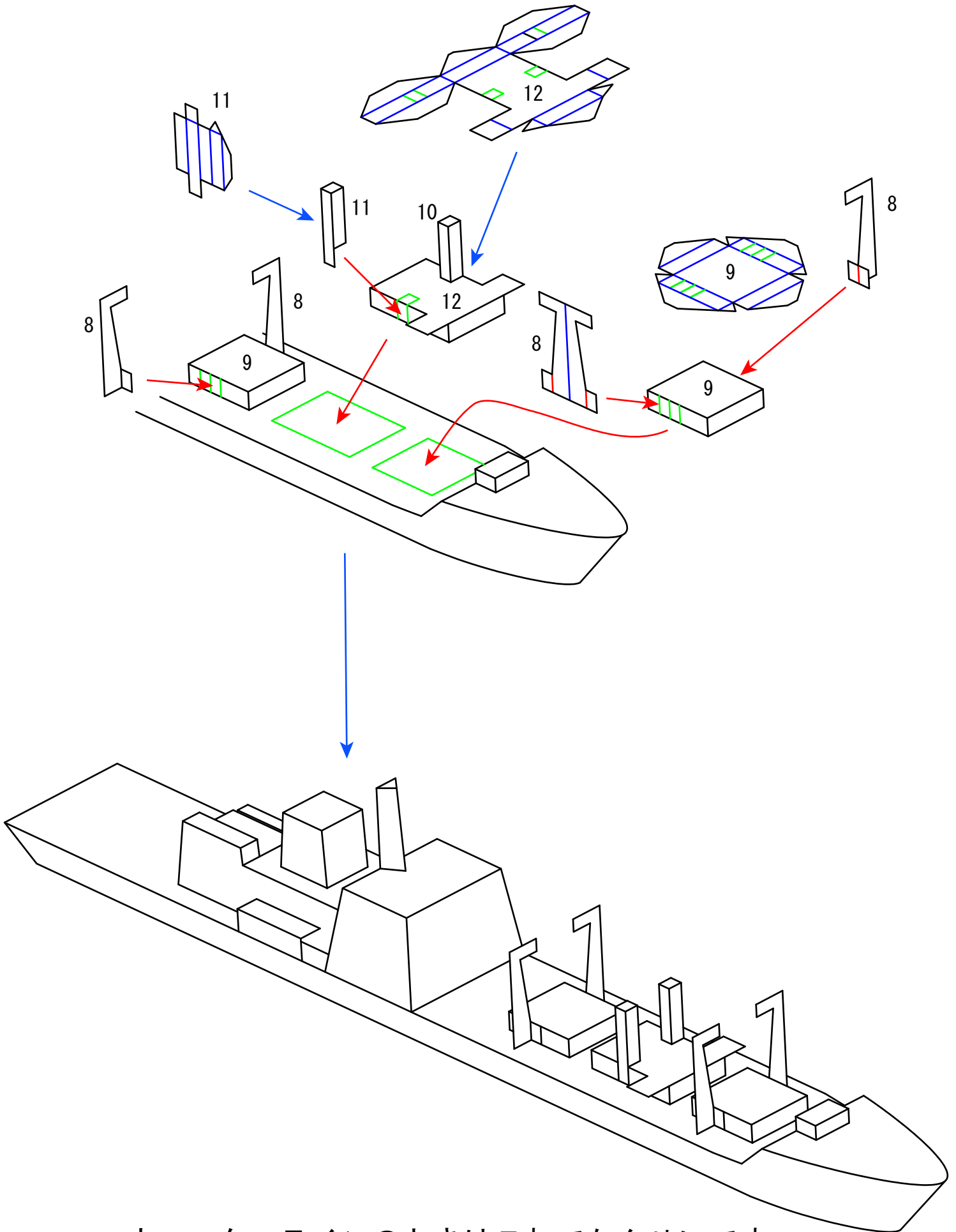


7を本体(ほんたい)に、さきにつけます

② 上部構造（じょうぶこうぞう）の組立

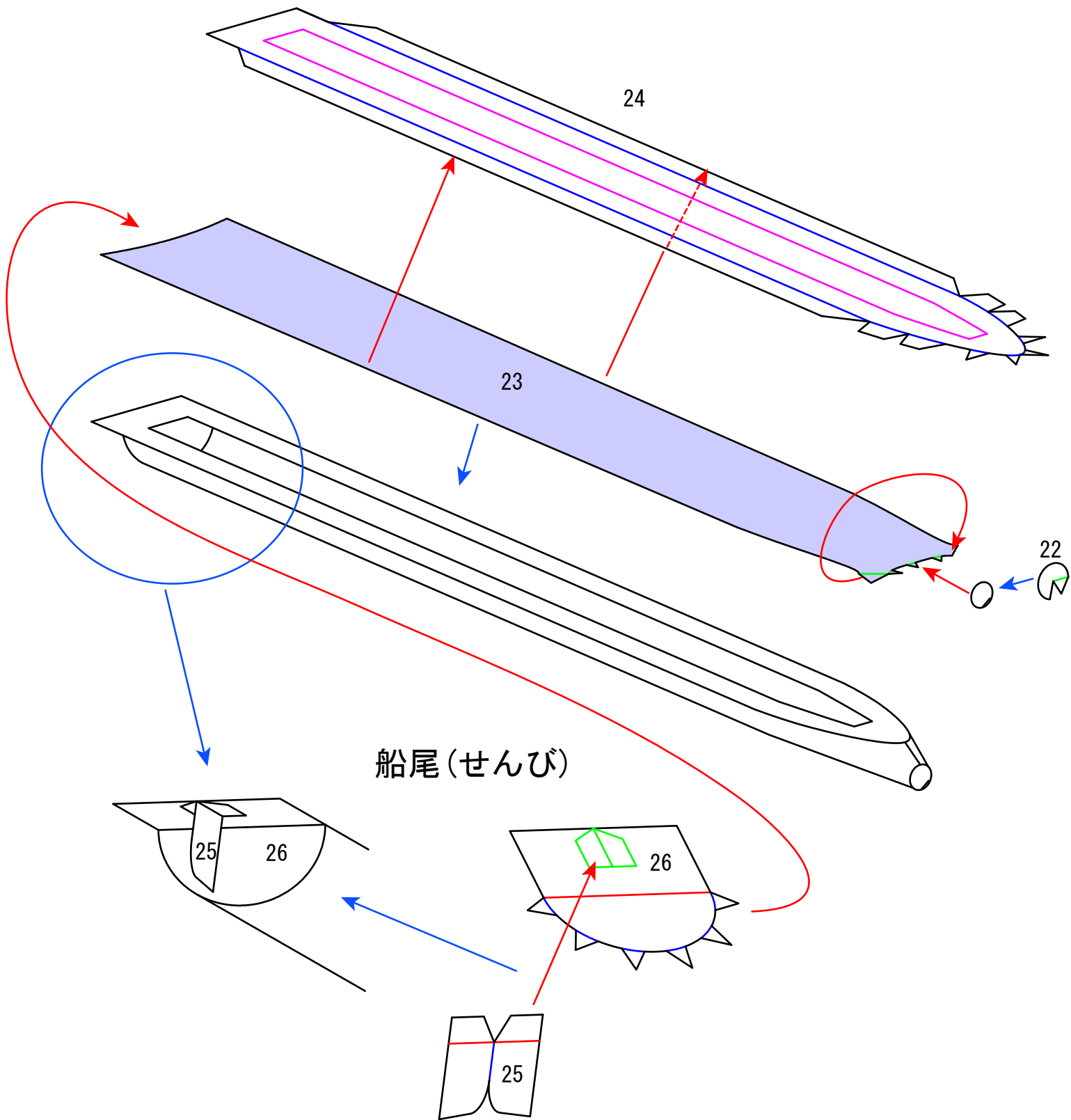


③ 上部構造の組立 2

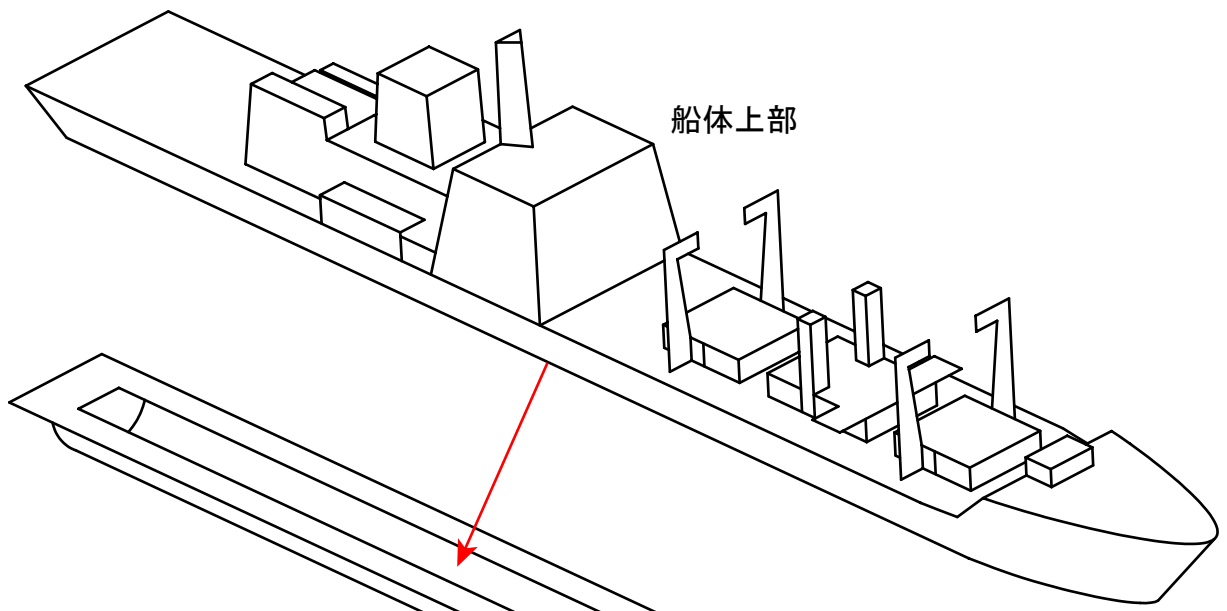


ウォーターラインのときはこれでかんせいです

④ 船体下部(せんたいかぶ)の組立



かんせい



船体下部

