








LCACエアクッション型(がた)揚陸艇(ようりくてい)のつくりかた

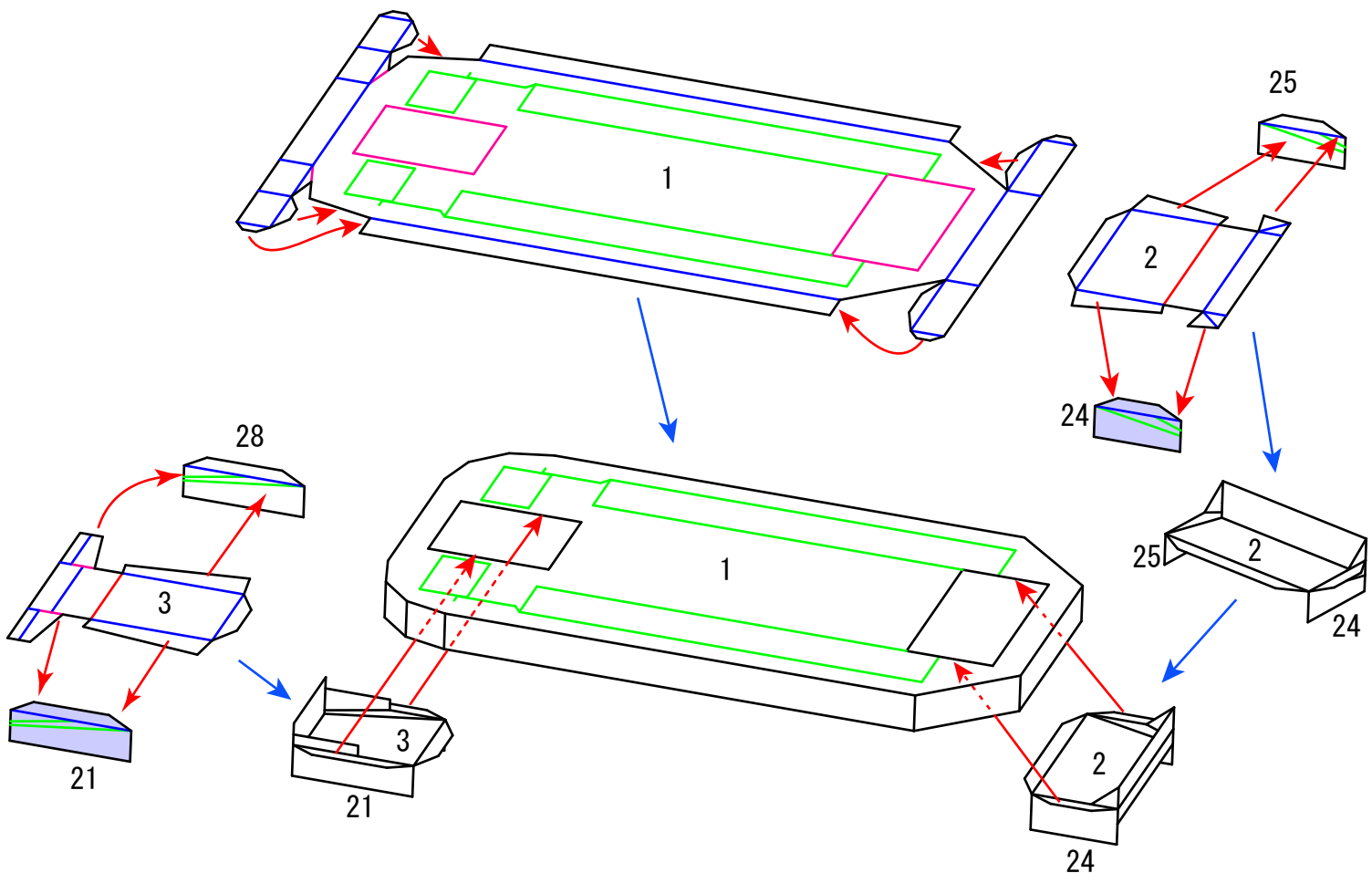
厚(あつ)さ0.2mmくらいの紙(かみ)に印刷(いんさつ)してください。

組立(くみたて)は、説明書(せつめいしょ)の順番通り(じゅんばんどうり)につくりますのりをつける前(まえ)に一度(いちど)部品(ぶひん)が合う(あう)か確認(かくにん)してください。

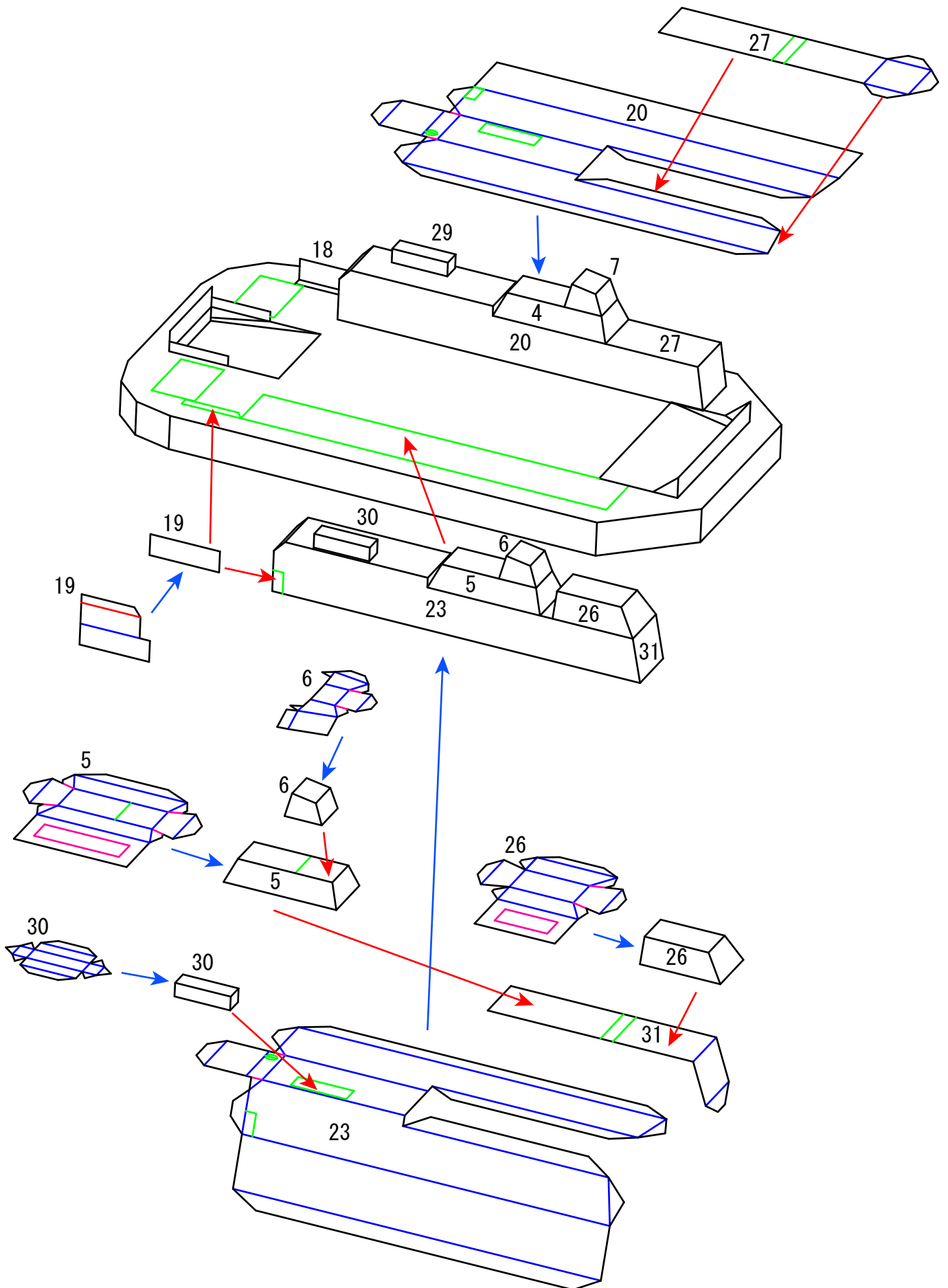
型紙(かたがみ)の線(せん)	
—————	切(き)りとり
-----	やまおり
- - - - -	たにおり
.....	はりつけ
—————	切りこみ
	切りぬき
●	のりしろ(おなじぶひん)
数字(すうじ)	はりつけるぶひん

説明図(せつめいず)の線	
	やまおり
	たにおり
	はりつけ
	裏面(うらめん)
	はりつける
	組立後(くみたてご)

① 甲板(かんぱん)の組立(くみたて)

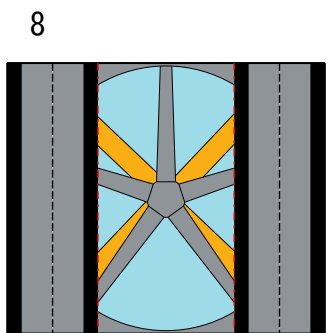
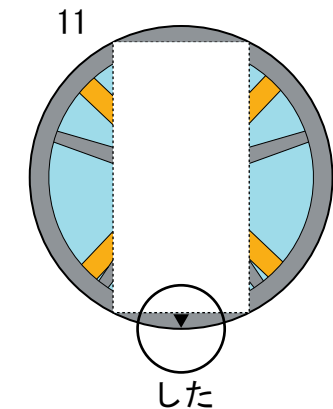
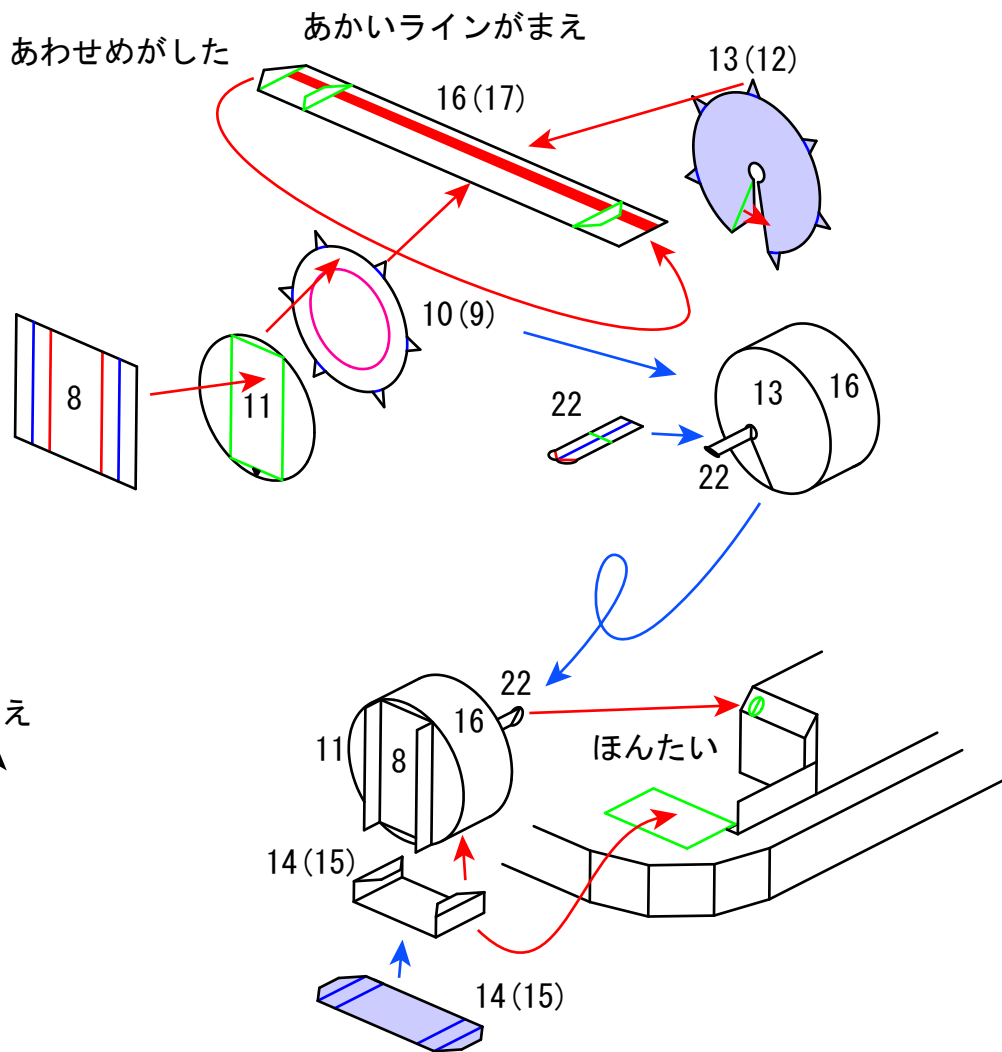


② 上部構造(じょうぶこうぞう)の組立



③ プロペラの組立 2つ組立ます

() は左側(ひだりがわ)



かんせい

