

ヘリコプター搭載護衛艦(とうさいごえいかん)ひゅうがのつくりかた


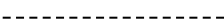





厚(あつ)さ0.15mmくらいの紙(かみ)に印刷(いんさつ)してください、紙は3枚(まい)です。
組立(くみたて)は、説明書(せつめいしょ)の順番通り(じゅんばんどうり)につくります
のりをつける前(まえ)に一度(いちど)部品(ぶひん)が合う(あう)か確認(かくにん)してください。

このペーパークラフトはフルハルとウォーターラインのすきな方(ほう)をえらべます







フルハル：完全船体(かんぜんせんたい)のモデルです。

ウォーターライン：海面(かいめん)より上の部分(ぶぶん)だけのモデルです。

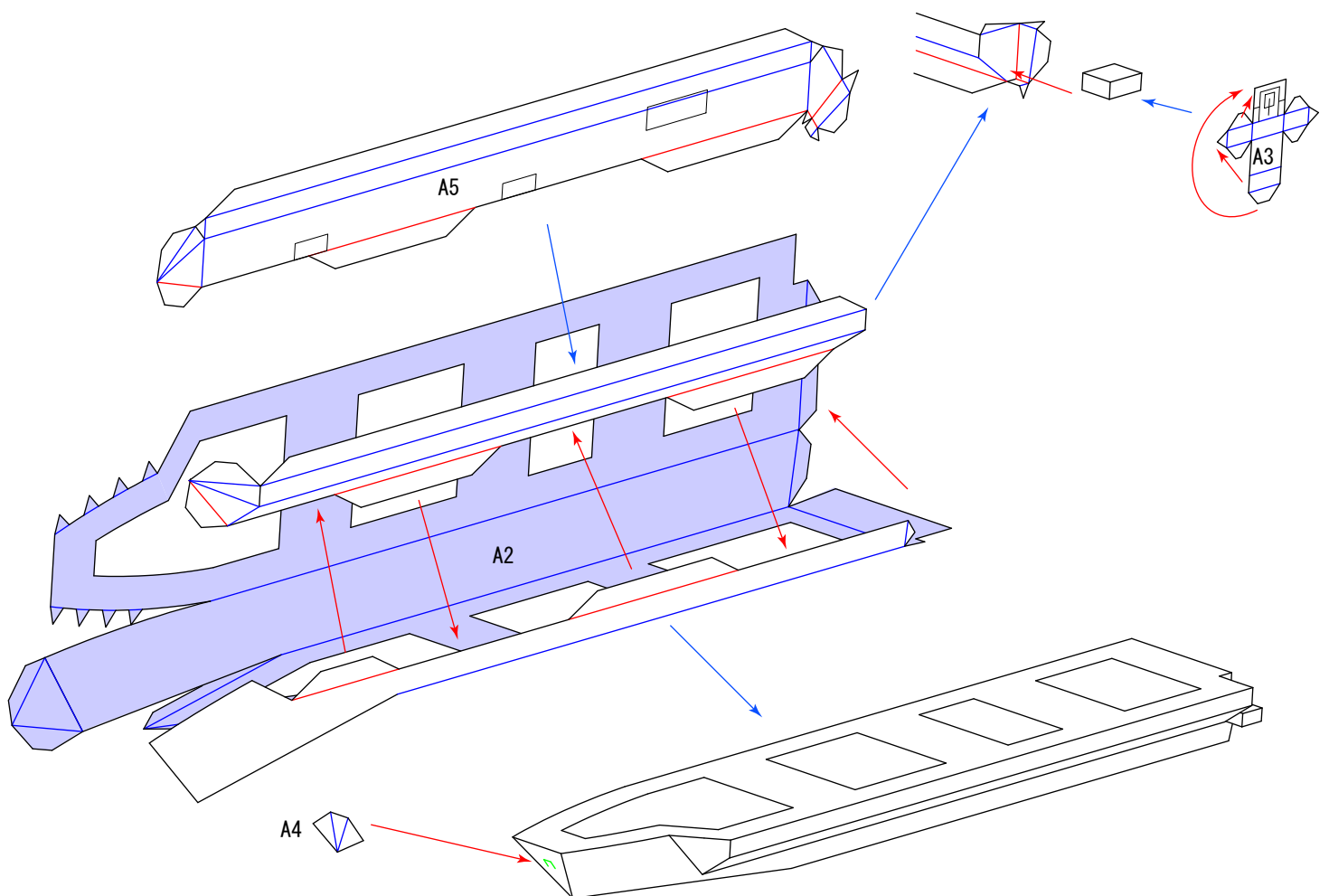
型紙(かたがみ)の線(せん)

	切(き)りとる
	やまおり
	たにおり
	はりつけ
	切りこみ
	切りぬき
	のりしろ(おなじぶひん)
数字(すうじ)	はりつけるぶひん

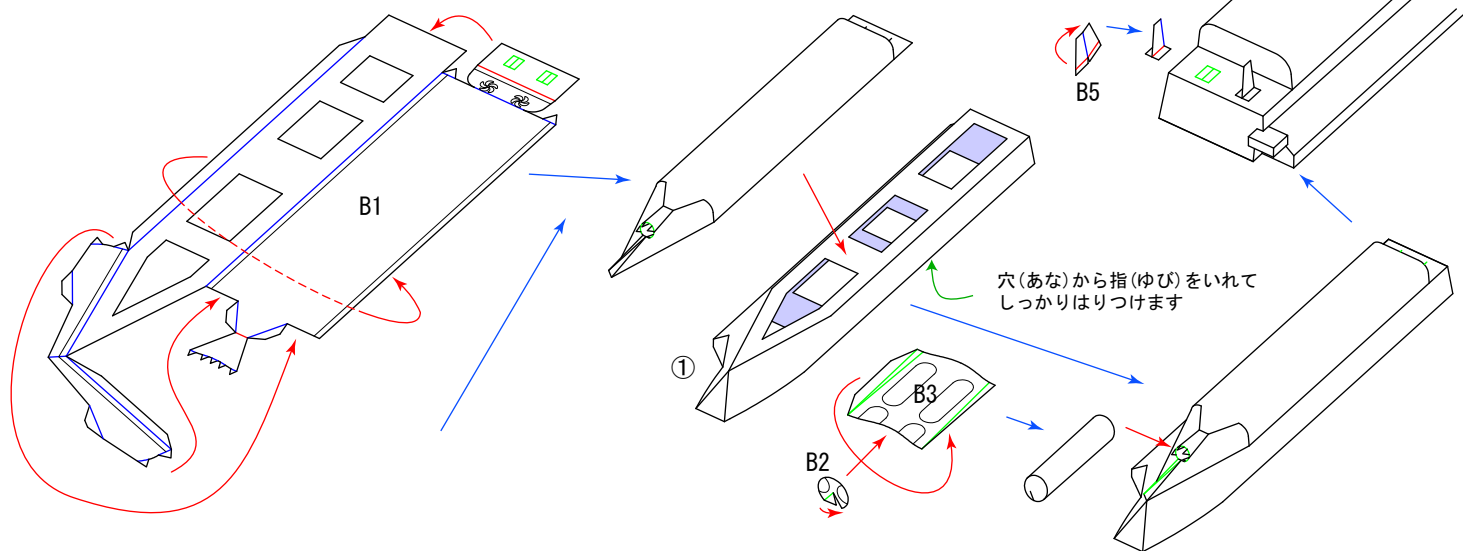
説明図(せつめいず)の線

	やまおり
	たにおり
	はりつけ
	裏面(うらめん)
	はりつける
	組立後(くみたてご)

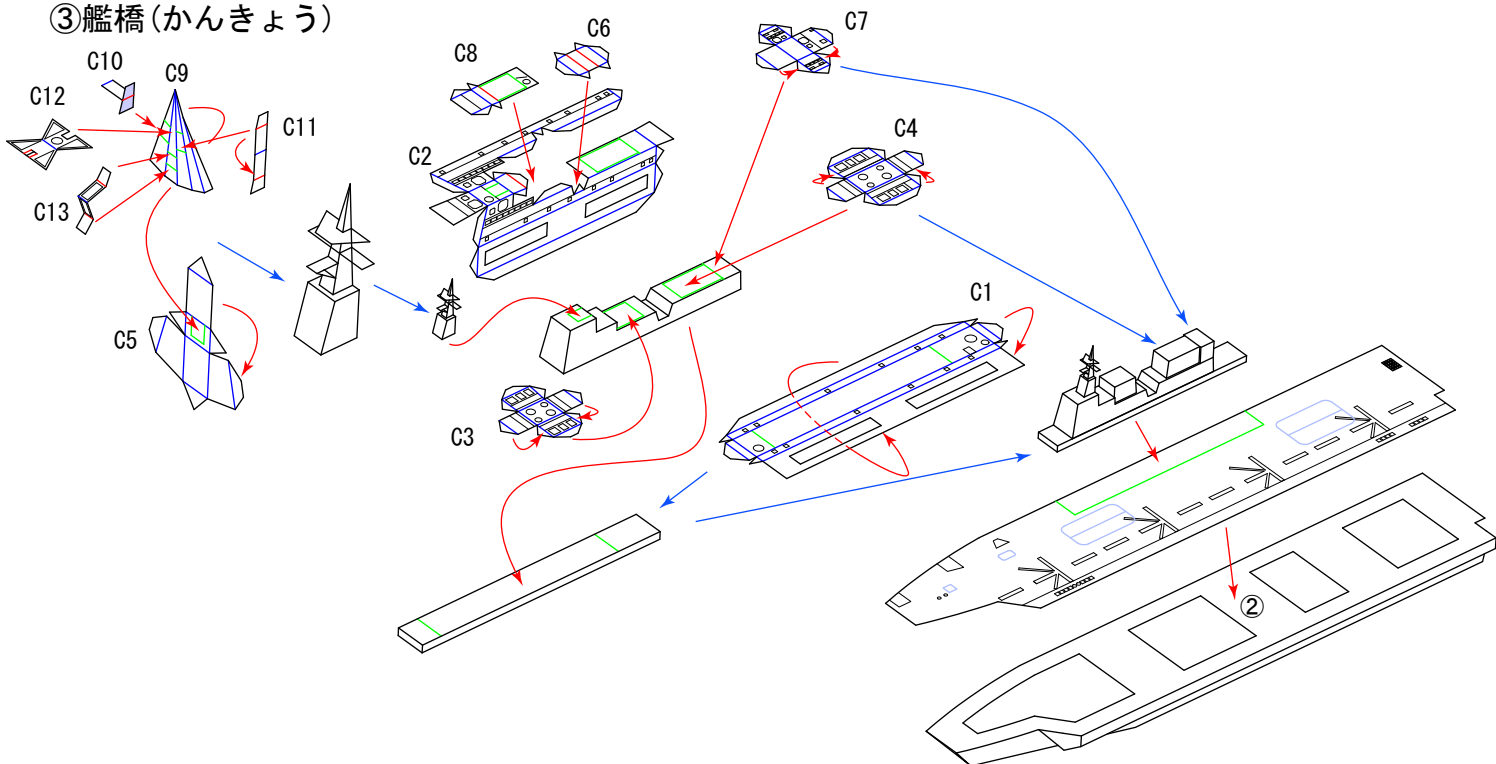
① 船体上部(せんたいじょうぶ)



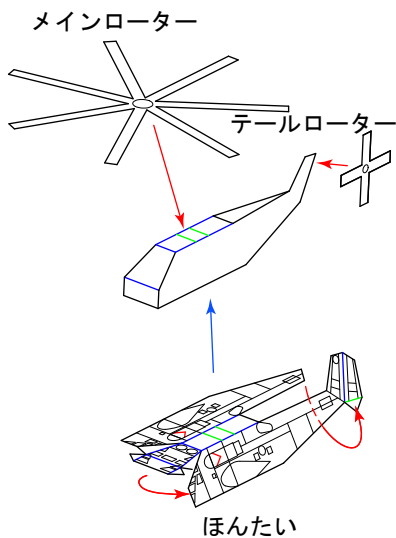
②船体下部 (せんたいかぶ) ※ウォーターラインでつくる時は飛(と)ばします



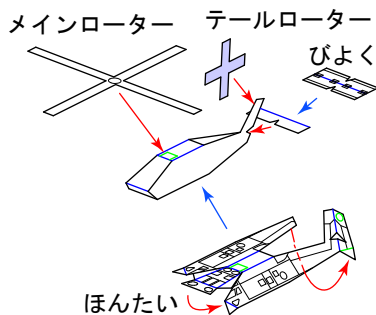
③艦橋 (かんきょう)



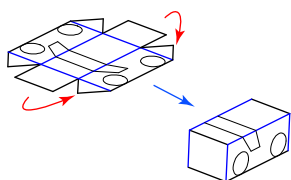
MH-53E



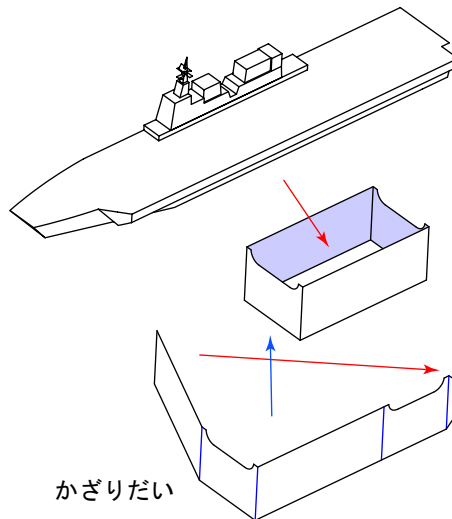
SH-60K



運搬車 (うんぱんしゃ)



④かんせい ヘリコプター、運搬車はすきなところにのせましょう



企画・監修：防衛省
デザイン・作成：西村真吾