

りく じょう じ えい たい

陸上自衛隊

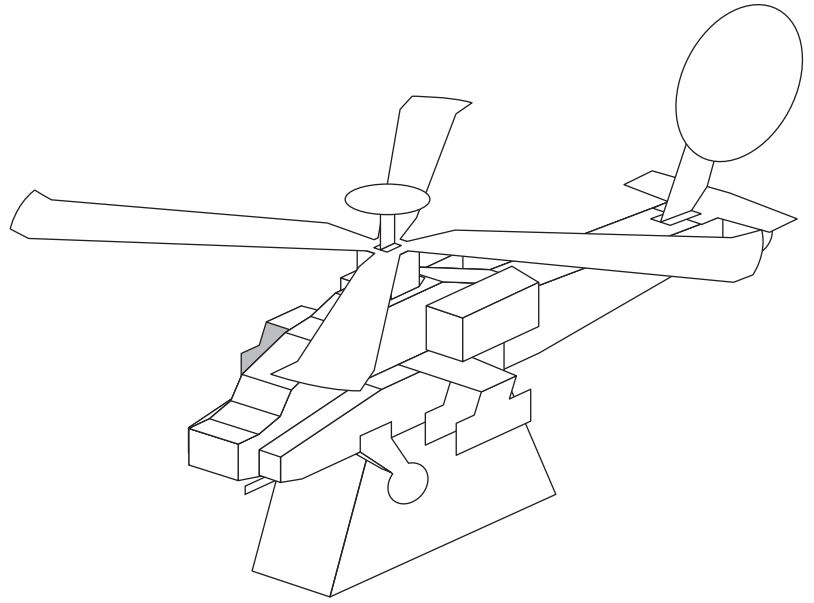
アパッチ・ロングボウ

ペーパークラフトのつくりかた

せつちやく
 接着するまえに、ふぶん やまおり、たにおりの部分に、

しっかりとおりぐせをつけてください。

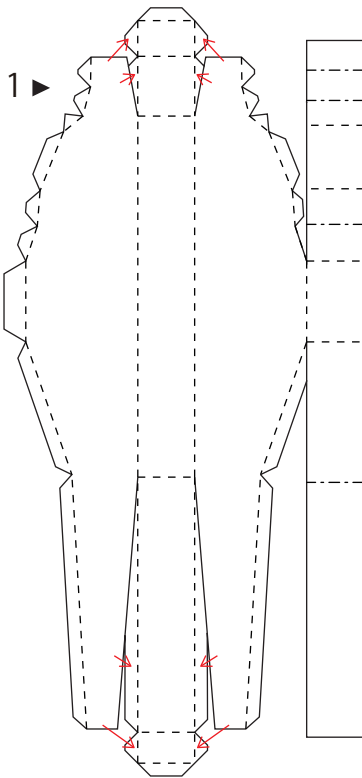
インクのでなくなったボールペンなどでおりせんを
 なぞっておくとキレイにおることが出来ます。



- きりとり
- - - - やまおり
- - - - たにおり
- ない せつちやく
おなじパーツ内で接着

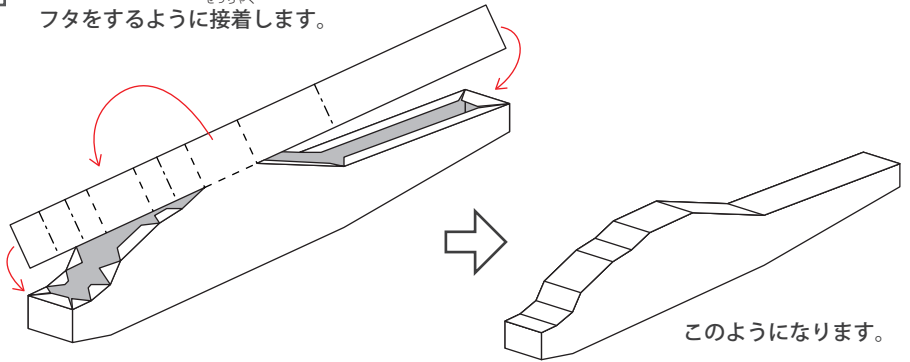
1

あか やじるし ふぶん せつちやく
 赤い矢印の部分を接着します。



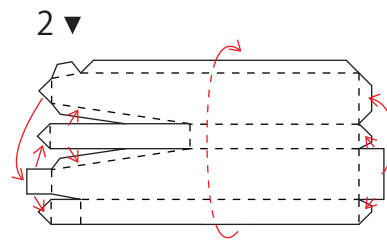
2

せつちやく
 フタをするように接着します。



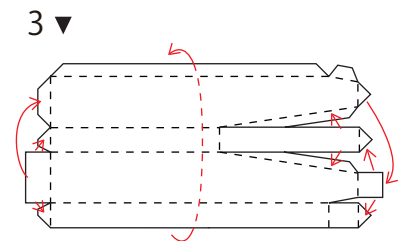
3

ぜんぶ せつちやく はこがた
 のりしろを全部接着して箱型にします。



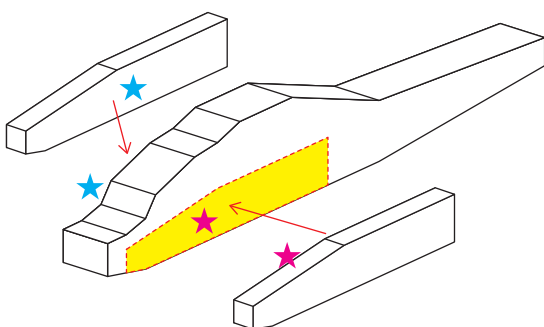
4

ぜんぶ せつちやく はこがた
 のりしろを全部接着して箱型にします。



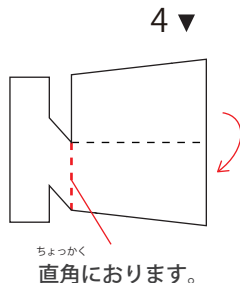
4

いろ あ せつちやく
 ★の色を合わせて接着します。



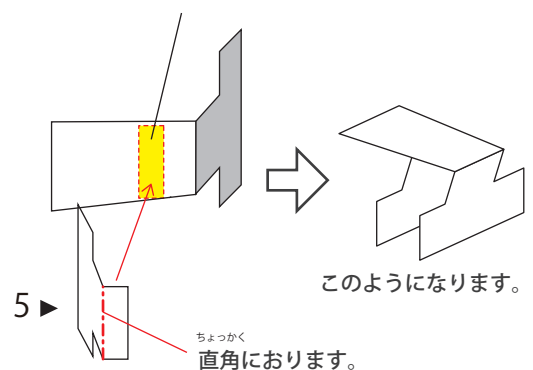
5

やじるし ふぶん うちめん
 矢印の部分の裏面どうしを
せつちやく
 接着します。



6

「5」を「4」の、この部分ふぶん せつちやくに接着します。



7

やじるし ふぶん うらめん
矢印の部分の裏面どうしを
せつちやく
接着します。

6 ▼

ちよつかく
直角にあります。

8

「7」を「5」の、この部分に接着します。

このようになります。

7 ▶

ちよつかく
直角にあります。

9

いろ あ せつちやく
の色を合わせて接着します。

10

どうたい せつちやく
「8」を胴体に接着します。

8 ▶

11

やじるし ふぶん うらめん
矢印の部分の裏面どうしを
せつちやく
接着します。

9 ▶

12

すいちよくひよく
「10」を、垂直尾翼の、
ふぶん せつちやく
この部分に接着します。

10 ▶

13

すいちよくひよく どうたい せつちやく
垂直尾翼を、胴体の、この部分に接着します。

14

やじるし ふぶん うらめん
矢印の部分の裏面どうしを
せつちやく
接着します。

11 ▶

15

やじるし ふぶん うらめん
矢印の部分の裏面どうしを
せつちやく
接着します。

12 ▶

16

やじるし ふぶん うらめんがわ
矢印の部分を裏面側に
ちよつかく
直角にあります。

13 ▶

17

やじるし ふぶん うらめんがわ
矢印の部分を裏面側に
ちよつかく
直角にあります。

14 ▶

18 どうたい せつちやく
14~17のパーツを、胴体に接着します。

19

20 ぜんぶ せつちやく はこがた
のりしろを全部接着して箱型にします。

16

21 ぜんぶ せつちやく はこがた
のりしろを全部接着して箱型にします。

17

22 どうたい せつちやく
19~21のパーツを、胴体に接着します。

21 **20**

「*」の色を合わせて接着します。

23 うらめん
「18」と「19」の裏面どうしを
せつちやく
接着します。

18 **19**

24 やじるし ぶぶん うらめん
矢印の部分の裏面どうしを
せつちやく
接着します。

きりこみ

20

きりこみ

25 ぶぶん せつちやく
23のこの部分に接着します。

26 やじるし ぶぶん うらめん
矢印の部分の裏面どうしを
せつちやく
接着します。

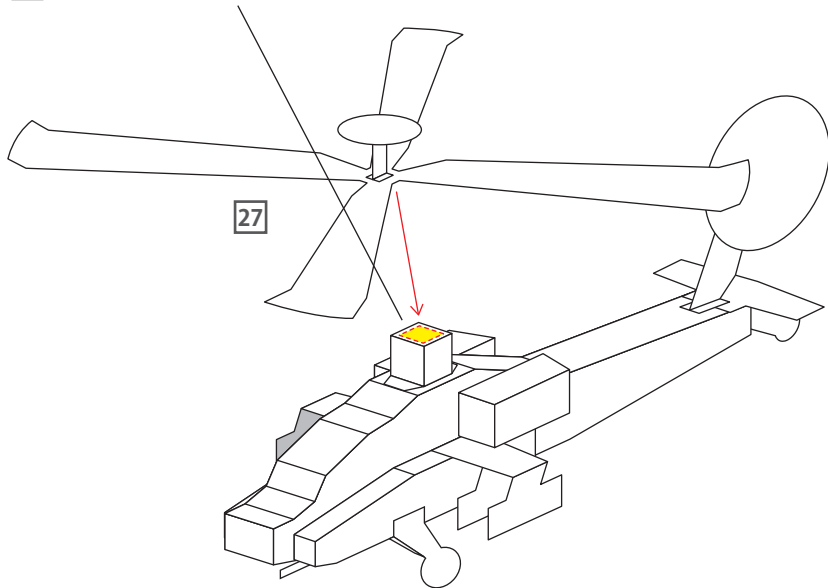
21

27 ぶぶん せつちやく
14を17のこの部分に接着します。

25 **26**

28

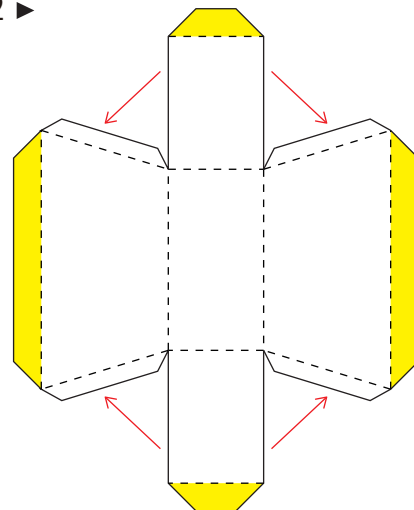
27 どうたい ふぶん せつちやく
を胴体のこの部分に接着します。



29

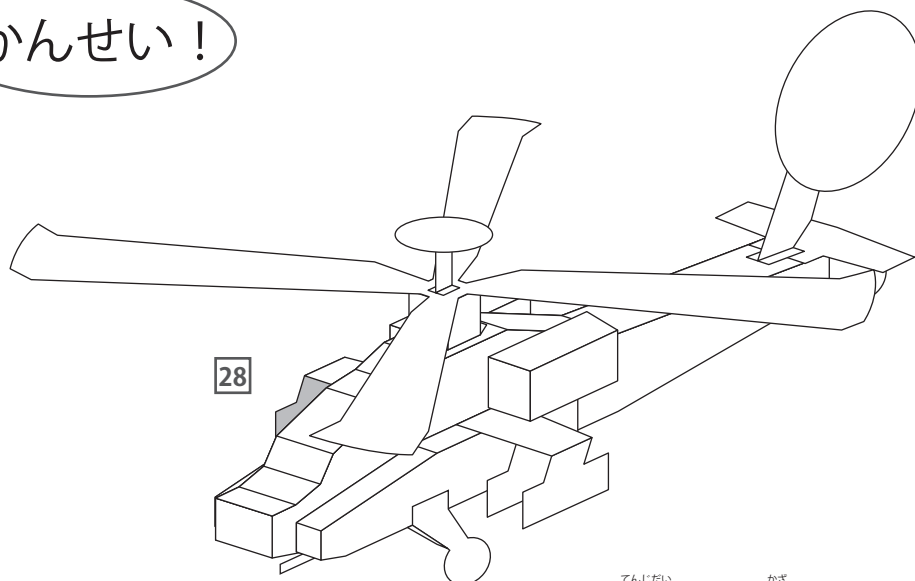
あか やじるし ふぶん せつちやく
赤い矢印の部分を接着します。
きいろ しめ うらめんがわ
黄色で示したのりしろは裏面側に
しっかりおこみます。

22 ▶



30

かんせい!



28

てんじたい かざ
展示台にのせて飾りましょう。

せつちやく
(※接着はしません)

29