

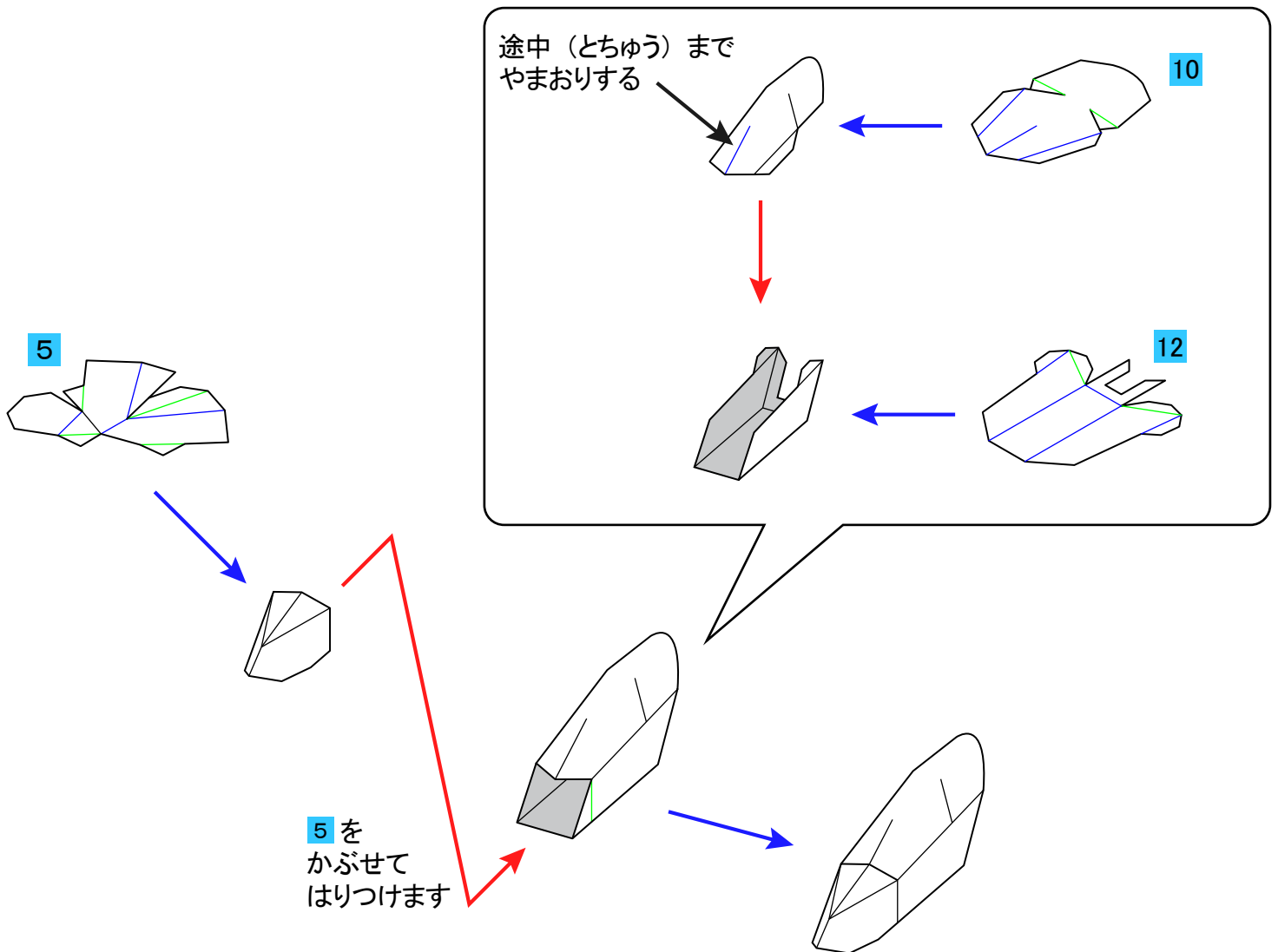
# ブルーインパルスのできるまで

厚さ（あつさ）0.2mm くらいの紙（かみ）に印刷（いんさつ）してください。  
 組み立て（くみたて）は、説明書（せつめいしょ）の順番（じゅんばん）どおりに作ります。  
 のりをつける前（まえ）に一度（いちど）部品（ぶひん）が合う（あう）か確認（かくにん）してください。

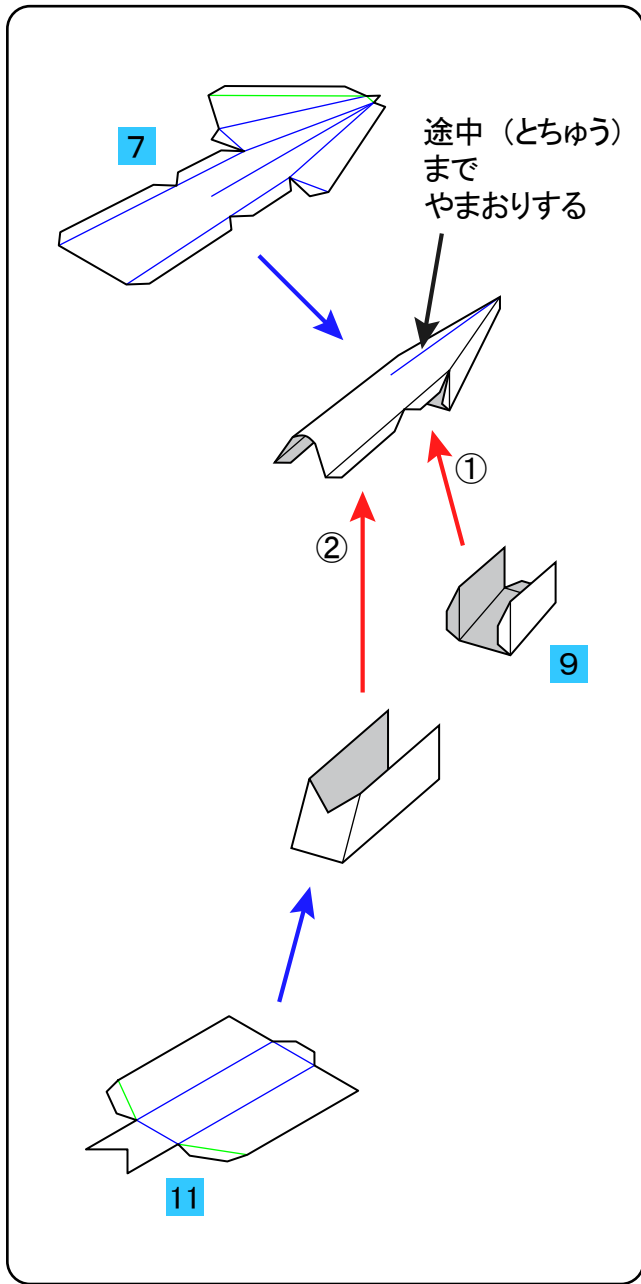
型紙（かたがみ）の線（せん）	
——	切り（きり）とり
-----	やまおり
-----	たにおり
.....	はりつけ
———	切り込み（きりこみ）
●	のりしろ（おなじぶひん）
●	のりしろ（べつのぶひん）

説明図（せつめいず）の線（せん）	
———	やまおり
———	たにおり
———	はりつけ
■	裏面（うらめん）
→	はりつけ
→	組み立て後（くみたてご）

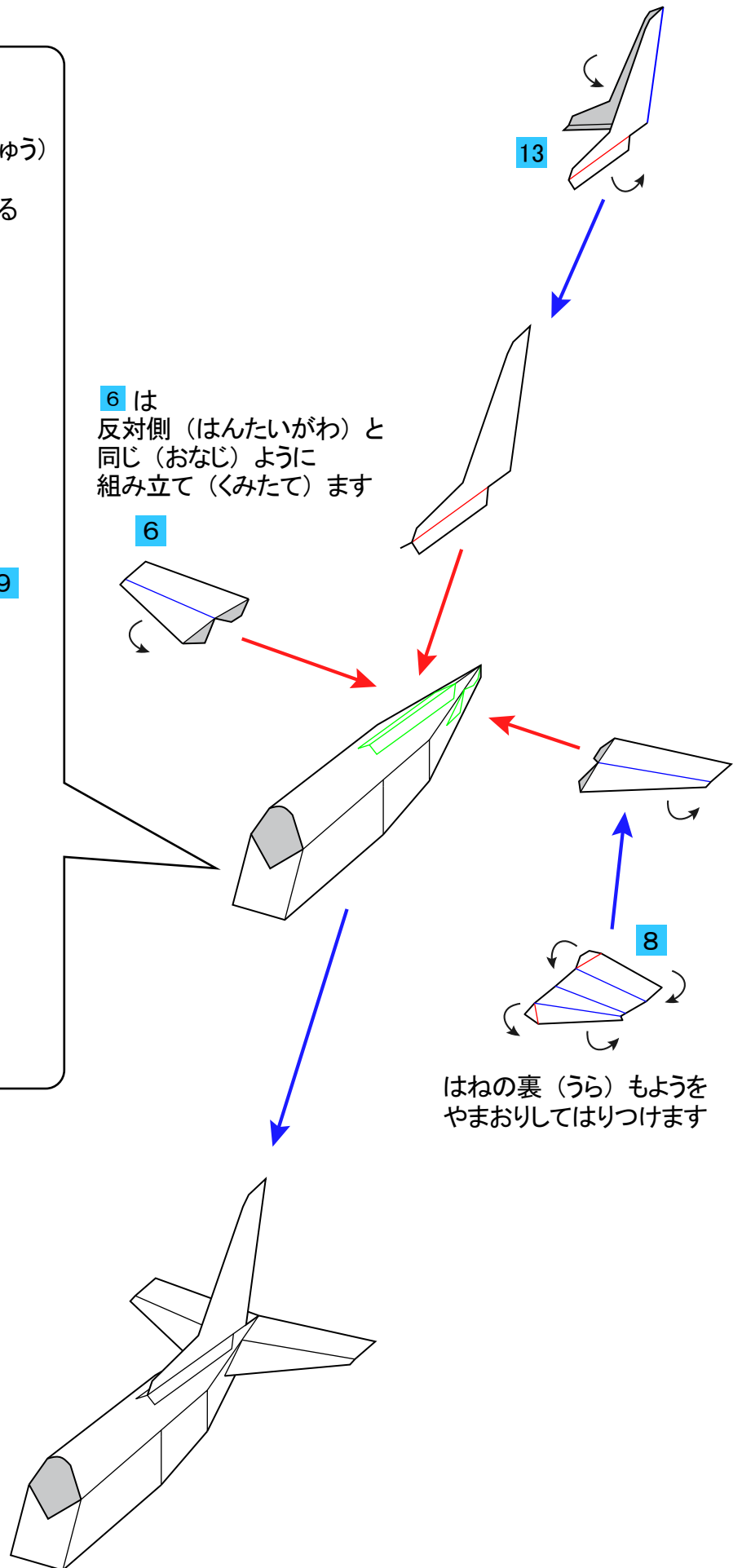
## ①機首（きしゅ）の組み立て（くみたて）



## ② 胴体（どうたい）と尾翼（びよく）の組み立て（くみたて）



6 は反対側（はんたいがわ）と同じ（おなじ）ように組み立て（くみたて）ます



### ③はねの組み立て（くみたて）

