

# 令和4年度

## 防衛省 省庁別財務書類

### 〔留意事項〕

- ・ 本財務書類は、「省庁別財務書類の作成基準」に基づいて作成しております。
- ・ 省庁別財務書類は、各省庁における財務情報の提供等を目的として一般会計を各省庁単位で区分し、所管の特別会計を合算し、各省庁に資産や負債が帰属すると擬制するなどの一定の仮定に基づいて作成するものであり、各省庁が会計的に独立しているものではない点にご留意下さい。
- ・ 省庁別財務書類を充分理解して頂くため、「省庁別財務書類の作成基準」及び各省庁の所掌する業務内容等も併せてご覧下さい。

# 目次

## 防衛省 省庁別財務書類（一般会計・特別会計）

貸借対照表	1
業務費用計算書	2
資産・負債差額増減計算書	3
区分別収支計算書	4
注記	6
附属明細書	1 2
参考情報	2 3

## 貸借対照表

(単位：百万円)

	前会計年度 (令和4年 3月31日)	本会計年度 (令和5年 3月31日)		前会計年度 (令和4年 3月31日)	本会計年度 (令和5年 3月31日)
<b>&lt; 資産の部 &gt;</b>			<b>&lt; 負債の部 &gt;</b>		
現金・預金	8,448	8,947	未払金	4,376	4,346
たな卸資産	1,889,116	2,025,470	保管金等	1,582	2,700
未収金	9,689	10,143	賞与引当金	130,346	138,246
前払金	1,296,400	1,463,623	退職給付引当金	1,877,275	1,821,405
前払費用	30	34	その他の債務等	1,122	406
貸付金	1	74			
その他の債権等	252	230			
貸倒引当金	△ 106	△ 152			
有形固定資産	13,022,944	12,383,696			
国有財産(公共用 財産を除く)	9,293,308	9,186,290			
土地	4,241,612	4,277,958			
立木竹	19,793	24,032			
建物	1,091,005	1,114,195			
工作物	581,457	618,700			
船舶	1,256,112	1,319,067			
航空機	1,066,579	968,971			
建設仮勘定	1,036,746	863,363			
物品	3,729,635	3,197,405			
無形固定資産	5,802	11,496			
出資金	883	935			
<b>資産合計</b>	<b>16,233,463</b>	<b>15,904,499</b>	<b>負債合計</b>	<b>2,014,703</b>	<b>1,967,104</b>
			<b>&lt; 資産・負債差額の部 &gt;</b>		
			資産・負債差額	14,218,760	13,937,394
			<b>負債及び資産・ 負債差額合計</b>	<b>16,233,463</b>	<b>15,904,499</b>

## 業務費用計算書

(単位：百万円)

	前会計年度	本会計年度
	(自 令和 3年 4月 1日) (至 令和 4年 3月31日)	(自 令和 4年 4月 1日) (至 令和 5年 3月31日)
人件費	1,988,466	1,933,955
賞与引当金繰入額	130,346	138,246
退職給付引当金繰入額	137,199	124,055
補助金等	146,190	148,719
委託費	24,287	25,255
交付金	123	123
支出金	77,556	89,451
分担金	0	0
独立行政法人運営費交付金	3,262	3,271
装備品等購入費	72,415	71,234
修理費等	952,475	994,771
庁費等	626,933	659,016
その他の経費	24,420	31,356
減価償却費	1,463,532	1,445,682
貸倒引当金繰入額	△ 28	61
資産処分損益	191,057	212,140
本年度業務費用合計	5,838,239	5,877,342

## 資産・負債差額増減計算書

(単位：百万円)

	前会計年度 (自 令和 3年 4月 1日) (至 令和 4年 3月31日)	本会計年度 (自 令和 4年 4月 1日) (至 令和 5年 3月31日)
I 前年度末資産・負債差額	14,032,565	14,218,760
II 本年度業務費用合計	△ 5,838,239	△ 5,877,342
III 財源	6,029,738	5,559,111
主管の財源	53,810	61,429
配賦財源	5,975,850	5,497,678
自己収入	77	3
IV 無償所管換等	3,283	△ 6,744
V 資産評価差額	△ 8,587	43,609
VI 本年度末資産・負債差額	14,218,760	13,937,394

## 区分別収支計算書

(単位：百万円)

	前会計年度 (自 令和 3年 4月 1日) (至 令和 4年 3月31日)	本会計年度 (自 令和 4年 4月 1日) (至 令和 5年 3月31日)
I 業務収支		
1 財源		
主管の収納済歳入額	57,276	65,006
配賦財源	5,975,850	5,497,678
自己収入	77	3
財源合計	6,033,204	5,562,689
2 業務支出		
(1)業務支出(施設整備支出を除く)		
人件費	△ 2,282,163	△ 2,244,235
補助金等	△ 146,190	△ 148,719
委託費	△ 24,287	△ 25,255
交付金	△ 123	△ 123
支出金	△ 77,556	△ 89,451
分担金	△ 0	△ 0
独立行政法人運営費交付金	△ 3,262	△ 3,271
装備品等購入費	△ 428,959	△ 465,292
修理費等の支出	△ 1,025,268	△ 1,019,294
庁費等の支出	△ 793,636	△ 964,281
その他の支出	△ 24,420	△ 31,356
業務支出(施設整備支出を除く)合計	△ 4,805,869	△ 4,991,282
(2)施設整備支出		
土地に係る支出	△ 4,079	△ 2,142
立木竹に係る支出	△ 256	△ 137
建物に係る支出	△ 63,057	△ 43,402
工作物に係る支出	△ 75,303	△ 70,382
船舶に係る支出	△ 72,665	△ 27,448
航空機に係る支出	△ 236,211	△ 45,550
建設仮勘定に係る支出	△ 775,761	△ 382,342
施設整備支出合計	△ 1,227,335	△ 571,406
業務支出合計	△ 6,033,204	△ 5,562,689
業務収支	-	-
II 財務収支		
財務収支	-	-
本年度収支	-	-

翌年度歳入繰入	-	-
資金本年度末残高	6,866	6,247
その他歳計外現金・預金本年度末残高	1,582	2,700
本年度末現金・預金残高	8,448	8,947

1 重要な会計方針

(1) たな卸資産の評価基準及び評価方法

政策目的で保有しているため、主に取得価格により平均原価法で計上している。

(2) 減価償却の方法等

① 有形固定資産

国有財産（公共用財産を除く）については、国有財産台帳の価格改定に適用される耐用年数に基づく定率法（平成 19 年 4 月 1 日以後に新築した建物は定額法）によっている。なお、残存価額まで到達している国有財産（公共用財産を除く）については、耐用年数を経過した翌会計年度から 5 年間で備忘価格 1 円まで均等償却を行っている。

物品（美術品を除く）については、「減価償却資産の耐用年数等に関する省令」に定める耐用年数に基づく、残存価額を取得原価の 10%とした定額法によっている。なお、残存価額まで到達している物品については、耐用年数を経過した翌会計年度から 5 年間で備忘価格 1 円まで均等償却を行っている。防衛用品（装備訓練に必要な機械及び器具）については、グループ単位毎にサンプルを抽出し、抽出したサンプルを細区分別に購入年度ごとで総合償却することで算出した償却額から、グループ単位毎の平均的な償却率を算出し、グループ単位毎の総額に平均的な償却率を乗じている。

② 無形固定資産

ソフトウェアについては、取得に要した費用を資産価額とし、利用可能期間（5 年）に基づく定額法によっている。

特許権等については、国有財産台帳上、取得時点において取得価額はゼロとして計上され、その後価格改定時に評価額が決定されることから、減価償却は行わず、国有財産台帳価格を計上している。

(3) 出資金の評価基準及び評価方法

全て「国有財産法」の規定により政府出資等として管理されている出資金であり、会計年度末における国有財産台帳価格（出資先の純資産額に出資割合を乗じた価額）によって評価している。

(4) 引当金の計上基準及び算定方法

① 貸倒引当金

徴収停止等債権については全額、履行期限到来等債権については過去 3 年間の債権の不納欠損実績に基づく回収不能見込額を計上している。

② 賞与引当金

6 月支給分の期末手当及び勤勉手当の見込額について、それぞれ本会計年度の期間に対応する部分（期末手当及び勤勉手当の 6 月支給分の 4/6）を計上している。

③ 退職給付引当金

退職手当に係る退職給付引当金については、自己都合による期末要支給額を、次の計算方法により計上している。

- ・基本額 … 勤続年数別の職員数 × 平均給与 × 自己都合退職手当支給率
- ・調整額 … 「国家公務員退職手当法」第 6 条の 4 に定められた区分別の職員数 × 想定される調整月額単価 × 60 ヶ月

国家公務員共済年金のうち、整理資源（昭和 34 年 10 月前の恩給公務員期間に係る給付分）に係る引当金については、将来給付見込額の割引現在価値を計上している。

「国家公務員災害補償法」に基づく補償のうち、遺族補償年金に係る引当金については、「支給率 × 平均給与（平均給与上昇率を考慮） × 割引率」により算出し、遺族特別給付金（年金）に係る引当金については、「遺族補償年金に係る引当金の額 × 特別支給率」により算出した額を計上している。

(5) その他財務書類作成のための基本となる重要な事項

① 消費税等の会計処理方法



消費税等の会計処理は、税込方式によっている。

② 退職給付引当金の算定において用いる平均給与上昇率及び割引率について

・平均給与上昇率：2.3%

(令和元年財政検証で用いられている長期的な賃金上昇率から算出)

・割引率：3.9%

(令和元年財政検証で用いられている長期的な運用利回りから算出)

2 偶発債務

(1) 係争中の訴訟等で損害賠償等の請求を受けているもの

(単位：百万円)

訴訟の略称	請求金額	事件番号	訴訟の概要
嘉手納基地騒音訴訟(22次)	115,150	那覇地裁沖縄支部 令和4年(ワ)第28号	嘉手納基地周辺住民が同基地において離着陸する米軍機の騒音等により被害を受けているとして、米軍の航空機の離着陸等の差止め、騒音到達の差止め及び損害賠償を請求した事件。
嘉手納基地騒音訴訟(6～21・24・25・27次)	14,635	那覇地裁 令和元年(ワ)第790号 令和2年(ワ)第67号 令和2年(ワ)第270号 令和2年(ワ)第448号 令和2年(ワ)第606号 令和2年(ワ)第749号 令和2年(ワ)第895号 令和3年(ワ)第78号 令和3年(ワ)第245号 令和3年(ワ)第424号 令和3年(ワ)第574号 令和3年(ワ)第717号 令和3年(ワ)第862号 令和4年(ワ)第59号 令和4年(ワ)第194号 令和4年(ワ)第345号 令和4年(ワ)第497号 令和4年(ワ)第667号 令和4年(ワ)第838号	嘉手納基地周辺住民が同基地の使用によって生じる騒音等の被害に係る損害賠償を請求した事件。
厚木基地騒音訴訟(10・12・13次)(行政3・4・5次)	13,129	横浜地裁 平成29年(ワ)第3397号 平成29年(ワ)第5092号 平成30年(ワ)第1601号 平成29年(行ウ)第42号 平成29年(行ウ)第65号 平成30年(行ウ)第37号	厚木基地周辺住民が同基地を使用する自衛隊機及び米軍機の夜間・早朝飛行等の差止め、騒音規制、米国との協議義務及び騒音等の被害に係る損害賠償を請求した事件。
普天間基地騒音訴訟(19・22・26・29次)	10,206	那覇地裁沖縄支部 令和2年(ワ)第430号 令和3年(ワ)第102号 令和4年(ワ)第22号 令和4年(ワ)第181号	普天間基地周辺住民が同基地において離着陸する米軍機の騒音及び低周波音等により被害を受けているとして、騒音到達の差止め及び損害賠償を請求した事件。
厚木基地騒音訴訟(8・9・11・15～18次)	5,430	横浜地裁 平成29年(ワ)第1844号 平成29年(ワ)第2839号 平成29年(ワ)第3784号 平成29年(ワ)第4624号 平成30年(ワ)第323号 平成30年(ワ)第1179号 平成30年(ワ)第2037号	厚木基地周辺住民が同基地に離発着する自衛隊及び米軍の使用する各航空機の発する騒音等の被害に係る過去のみの損害賠償を請求した事件。

普天間基地騒音訴訟(10・11・13～18・20・21・23～25・27・28・30～32・34・35次)	1,912	那覇地裁 令和元年(ワ)第789号 令和2年(ワ)第65号 令和2年(ワ)第269号 令和2年(ワ)第449号 令和2年(ワ)第605号 令和2年(ワ)第750号 令和2年(ワ)第896号 令和3年(ワ)第77号 令和3年(ワ)第246号 令和3年(ワ)第423号 令和3年(ワ)第573号 令和3年(ワ)第716号 令和3年(ワ)第861号 令和4年(ワ)第60号 令和4年(ワ)第193号 令和4年(ワ)第346号 令和4年(ワ)第498号 令和4年(ワ)第668号 令和4年(ワ)第839号 令和5年(ワ)第59号	普天間基地周辺住民が同基地の使用によって生じる騒音等の被害に係る損害賠償を請求した事件。
嘉手納基地騒音訴訟(23次)	1,889	那覇地裁沖縄支部 令和4年(ワ)第15号	嘉手納基地周辺住民が同基地において離着陸する米軍機の騒音等により被害を受けているとして、騒音到達の差止め及び損害賠償を請求した事件。
横田基地騒音訴訟(13・15次)	1,541	東京地裁立川支部 令和4年(ワ)第1557号 令和4年(ワ)第3410号	横田基地周辺住民が同基地において離着陸する航空機の騒音等により被害を受けているとして、米軍及び自衛隊の航空機の離着陸等の差止め、騒音到達の差止め及び損害賠償を請求した事件。
普天間基地騒音訴訟(9・12次)	1,360	福岡高裁那覇支部 令和4年(ネ)第100号	普天間基地周辺住民が同基地の使用によって生じる騒音等の被害に係る損害賠償を請求した事件。
米海軍艦とコンテナ船の衝突事故に係る損害賠償請求上告提起及び上告受理申立て事件	1,108	最高裁 令和5年(ネオ)第215号 令和5年(ネ受)第233号	コンテナ船関係者が、米海軍の過失割合8割分の損害賠償を請求した事件。 東京高裁は控訴人敗訴の判決言渡し。控訴人は上告及び上告受理申立て。
その他76件	3,560		

(注1) 訴訟の見込、結果にかかわらず、令和5年3月31日現在の請求金額を記載している。

(注2) 請求金額が10億円以上の件名を記載している。

## (2) その他主要な偶発債務

在日米軍に係る事故(航空機事故、交通事故、その他)に係る補償については、国に損害を賠償する責任があるが、令和4年度末において考えられる金額は不明である。

## 3 翌年度以降支出予定額

### (1) 歳出予算の繰越し

歳出予算の繰越しに係る翌年度の支出予定額 385,553百万円

### (2) 継続費

継続費による翌年度以降に係る支出予定額 431,766百万円

### (3) 国庫債務負担行為

国庫債務負担行為による翌年度以降に係る支出予定額 5,187,342百万円

## 4 追加情報

### (1) 合算する特別会計

省庁別財務書類においては、以下の特別会計を合算している。

- ・東日本大震災復興特別会計(防衛省所管分)

(2) 出納整理期間

出納整理期間が設けられており、出納整理期間中の現金の受払い等を終了した後の計数をもって会計年度末の計数としている。

(3) 財政法第 44 条の資金

所属会計	資金名	根拠法令	内容
一般会計	特別調達資金	「特別調達資金設置令」第 1 条	日米安全保障条約に基づいて、日本に駐留する米軍等の需要に応じて行う物及び役務の調達を円滑に処理するために設置している。

(注 1) 財政法第 44 条の資金とは、一会計年度内に消費し尽くすことを予定せず、一般の現金と区分して保有、運用され、主として歳計外で経理される金銭である。

(注 2) 根拠法令については、令和 5 年 3 月 31 日現在のものを記載している。

(4) 表示科目の説明

① 貸借対照表

ア 資産の部

- ・「現金・預金」には、特別調達資金等を計上している。
- ・「たな卸資産」には、弾薬等を計上している。
- ・「未収金」には、物件貸付料債権等を計上している。
- ・「前払金」には、FMS 契約（日本国とアメリカ合衆国との間の相互防衛援助協定に基づき、日本政府がアメリカ合衆国政府から装備品等及び役務を調達する方式）において、定められた精算手続きが未了ではあるが、物品の納入が既になされた部分について、一定の前提条件に基づき控除した金額等を計上している。
- ・「前払費用」には、翌年度以降分の自動車損害賠償責任保険料を計上している。
- ・「貸付金」には、自衛隊貸費学生に対するものを計上している。
- ・「その他の債権等」には、財政投融资特別会計特定国有財産整備勘定に対する前渡不動産を計上している。
- ・「貸倒引当金」には、会計年度末の債権に係る回収不能見込額を計上している。
- ・「国有財産（公共用財産を除く）」には、建設仮勘定を除き、国有財産台帳価格を計上している。
- ・「土地」には、主に庁舎敷地に係る用地を計上している。
- ・「立木竹」には、主に樹木を計上している。
- ・「建物」には、主に庁舎を計上している。
- ・「工作物」には、主に庁舎に附帯する工作物を計上している。
- ・「船舶」には、主に艦船を計上している。
- ・「航空機」には、主に航空機を計上している。
- ・「建設仮勘定」には、会計年度末に未完成の工事等に係る前払金相当額を計上している。
- ・「物品」には、取得価格（見積価格）が 50 万円（防衛省所管防衛用品の分類に属する装備訓練に必要な機械及び器具（自動車を除く）及び美術品については 300 万円）以上の重要物品等を計上している。
- ・「無形固定資産」には、ソフトウェア等を計上している。
- ・「出資金」には、独立行政法人駐留軍等労働者労務管理機構に対する出資額を計上している。

イ 負債の部

- ・「未払金」には、児童手当等に係る未払額を計上している。
- ・「保管金等」には、契約保証金等を計上している。
- ・「賞与引当金」には、6 月支給の期末手当・勤勉手当に係る本会計年度分を計上している。
- ・「退職給付引当金」には、退職手当、整理資源等に係る引当金を計上している。
- ・「その他の債務等」には、財政投融资特別会計特定国有財産整備勘定への未渡不動産及び復興庁、環境省の東日本大震災復興特別会計に引き継がれた退職給付引当金相当額を計上している。

② 業務費用計算書

- ・「人件費」には、職員基本給等に発生主義による調整を行ったものを計上している。
- ・「賞与引当金繰入額」には、6月支給の期末手当及び勤勉手当の支給見込額のうち当該年度に帰属する部分を計上している。
- ・「退職給付引当金繰入額」には、退職給付引当金への繰入額を計上している。
- ・「補助金等」には、「補助金等に係る予算の執行の適正化に関する法律」第2条第1項で規定する補助金等に該当するものを計上している。
- ・「委託費」には、診療委託費等を計上している。
- ・「交付金」には、相互防衛援助協定交付金を計上している。
- ・「支出金」には、合衆国軍隊特別協定光熱水料等支出金等を計上している。
- ・「分担金」には、国際軍事医学委員会分担金を計上している。
- ・「独立行政法人運営費交付金」には、独立行政法人駐留軍等労働者労務管理機構運営費交付金を計上している。
- ・「装備品等購入費」には、武器購入費等の資産計上されないものを計上している。
- ・「修理費等」には、航空機修理費等を計上している。
- ・「庁費等」には、決算書の使途別分類が「物件費」及び「施設費」に該当するもののうち、装備品等購入費と修理費等の支出に計上したものを除いた資産計上されていないものに発生主義による調整をした額を計上している。
- ・「その他の経費」には、決算書の使途別分類が「旅費」及び「その他」に該当するもの並びに単独の科目で表示するには金額の少ないもの等を計上している。
- ・「減価償却費」には、有形固定資産及び無形固定資産に係る減価償却費を計上している。
- ・「貸倒引当金繰入額」には、債権等の貸倒れに伴う費用及び損失の見込額のうち、当該年度に係る額を計上している。
- ・「資産処分損益」には、有形固定資産及び無形固定資産の処分に伴い生じた損益を計上している。

### ③ 資産・負債差額増減計算書

- ・「前年度末資産・負債差額」には、前年度の貸借対照表の「資産・負債差額」の額を計上している。
- ・「本年度業務費用合計」には、業務費用計算書の「本年度業務費用合計」の額を計上している。
- ・「主管の財源」には、当該年度の徴収決定済額から国有財産処分収入等を除いた額を計上している。
- ・「配賦財源」には、支出済歳出額と収納済歳入額との差額を計上している。
- ・「自己収入」には、雑収入を計上している。
- ・「無償所管換等」には、財務省等へ無償所管換した財産等を計上している。
- ・「資産評価差額」には、出資金及び国有財産（公共用財産を除く）の台帳価格改定に伴う評価差額等を計上している。
- ・「本年度末資産・負債差額」には、本年度の貸借対照表の「資産・負債差額」の額を計上している。

### ④ 区分別収支計算書

#### ア 業務収支

- ・「主管の収納済歳入額」には、収納済歳入額を計上している。
- ・「配賦財源」には、支出済歳出額と収納済歳入額との差額を計上している。
- ・「自己収入」には、雑収入を計上している。
- ・「人件費」には、職員基本給等を計上している。
- ・「補助金等」には、「補助金等に係る予算の執行の適正化に関する法律」第2条第1項で規定する補助金等に該当する支出額を計上している。
- ・「委託費」には、診療委託費等を計上している。
- ・「交付金」には、相互防衛援助協定交付金を計上している。
- ・「支出金」には、合衆国軍隊特別協定光熱水料等支出金等を計上している。
- ・「分担金」には、国際軍事医学委員会分担金を計上している。

- ・「独立行政法人運営費交付金」には、独立行政法人駐留軍等労働者労務管理機構運営費交付金を計上している。
- ・「装備品等購入費」には、武器購入費等を計上している。
- ・「修理費等の支出」には、航空機修理費等を計上している。
- ・「庁費等の支出」には、決算書の使途別分類が「物件費」及び「施設費」に該当する支出のうち、装備品等購入費と修理費等の支出に計上したものを除いたものを計上している。
- ・「その他の支出」には、決算書の使途別分類が「旅費」及び「その他」に該当する支出並びに単独の科目で表示するには金額の少ないもの等を計上している。
- ・「土地に係る支出」には、有形固定資産増加額のうち土地に係る支出を計上している。
- ・「立木竹に係る支出」には、有形固定資産増加額のうち立木竹に係る支出を計上している。
- ・「建物に係る支出」には、有形固定資産増加額のうち建物に係る支出を計上している。
- ・「工作物に係る支出」には、有形固定資産増加額のうち工作物に係る支出を計上している。
- ・「船舶に係る支出」には、有形固定資産増加額のうち船舶に係る支出を計上している。
- ・「航空機に係る支出」には、有形固定資産増加額のうち航空機に係る支出を計上している。
- ・「建設仮勘定に係る支出」には、有形固定資産増加額のうち未完成資産に係る支出を計上している。
- ・「業務収支」には、財源合計から業務支出合計を控除した額を計上している。

イ 本年度収支以下の区分

- ・「資金本年度末残高」には、特別調達資金の3月末残高を計上している。
- ・「その他歳計外現金・預金本年度末残高」には、契約保証金を計上している。
- ・「本年度末現金・預金残高」には、「資金本年度末残高」及び「その他歳計外現金・預金本年度末残高」の合計を計上している。計上額は、貸借対照表の現金・預金と一致する。

(5) その他省庁の財務内容を理解するために特に必要と考えられる情報

- ① 百万円未満切り捨てのため、合計が一致しないことがある。
- ② 百万円未満の計数がある場合には「0」で表示し、該当計数が皆無の場合には「-」で表示している。
- ③ 重要な会計処理の誤謬の修正

前会計年度の貸借対照表における建物等、建設仮勘定の計上に誤りがあったため、本会計年度において修正を行っている。この修正により、本会計年度の貸借対照表において、建物等が2,802百万円増加し、建設仮勘定が974百万円減少しており、資産・負債差額が1,827百万円増加しており、資産・負債差額増減計算書において無償所管換等が1,827百万円増加している。

- ④ 「平成二十三年三月十一日に発生した東北地方太平洋沖地震に伴う原子力発電所の事故により放出された放射性物質による環境の汚染への対処に関する特別措置法」に基づき、国が直轄により、又は国庫補助金等を交付して実施した汚染土壌等の除染等、放射性汚染廃棄物処理事業及び中間貯蔵施設検討・整備事業に要した費用に係る東京電力ホールディングス株式会社（平成27年度末までは東京電力株式会社）に対する求償については、防衛省においては、令和4年度末までに749百万円求償し、既に支払いを受けている。

附属明細書

1 貸借対照表の内容に関する明細

(1) 会計別の資産及び負債の明細

(単位：百万円)

	一般会計	東日本大震災復興 特別会計	相殺消去	合算合計
<資産の部>				
現金・預金	8,947	-	-	8,947
たな卸資産	2,025,470	-	-	2,025,470
未収金	10,143	-	-	10,143
前払金	1,463,623	-	-	1,463,623
前払費用	34	-	-	34
貸付金	74	-	-	74
その他の債権等	230	-	-	230
貸倒引当金	△ 152	-	-	△ 152
有形固定資産	12,383,696	-	-	12,383,696
国有財産（公共用財産を除く）	9,186,290	-	-	9,186,290
土地	4,277,958	-	-	4,277,958
立木竹	24,032	-	-	24,032
建物	1,114,195	-	-	1,114,195
工作物	618,700	-	-	618,700
船舶	1,319,067	-	-	1,319,067
航空機	968,971	-	-	968,971
建設仮勘定	863,363	-	-	863,363
物品	3,197,405	-	-	3,197,405
無形固定資産	11,496	-	-	11,496
出資金	935	-	-	935
<b>資産合計</b>	<b>15,904,499</b>	<b>-</b>	<b>-</b>	<b>15,904,499</b>
<負債の部>				
未払金	4,346	-	-	4,346
保管金等	2,700	-	-	2,700
賞与引当金	138,246	-	-	138,246
退職給付引当金	1,821,405	-	-	1,821,405
その他の債務等	406	-	-	406
<b>負債合計</b>	<b>1,967,104</b>	<b>-</b>	<b>-</b>	<b>1,967,104</b>
<資産・負債差額の部>				
資産・負債差額	13,937,394	-	-	13,937,394

(2) 資産項目の明細

① 現金・預金の明細

(単位：百万円)

内容	本年度末残高
特別調達資金等	8,947
<b>合計</b>	<b>8,947</b>

② たな卸資産の明細

(単位：百万円)

種類	前年度末残高	本年度増加額	本年度減少額	たな卸資産評価損	評価差額	本年度末残高
燃料	32,792	134,767	106,790	-	-	60,770
弾薬	1,856,323	135,344	26,967	-	-	1,964,700
<b>合計</b>	<b>1,889,116</b>	<b>270,112</b>	<b>133,758</b>	<b>-</b>	<b>-</b>	<b>2,025,470</b>

(注) 政策目的で保有しているため、主に取得価格により平均原価法で計上している。

③ 未収金の明細

(単位：百万円)

内容	相手先	本年度末残高
病院等療養費債権	個人	266
物件貸付料債権	民間企業	5,263
利息債権	個人等	61
返納金債権	個人等	181
弁償金債権	個人等	120
損害賠償金債権	個人等	515
延滞金債権	個人等	51
合衆国政府受入金等	アメリカ合衆国政府	1,214
その他未収金	国民健康保険団体連合会等	2,468
合計		10,143

## ④ 前払金の明細

(単位：百万円)

内容	相手先	本年度末残高
FMS契約における未履行債権	アメリカ合衆国政府	1,463,580
駐留軍従業員に対する雇用保険料の年間一括概算納付(特別調達資金)	労働保険特別会計	42
合計		1,463,623

## ⑤ 貸付金の明細

(単位：百万円)

貸付先	前年度末残高	本年度増加額	本年度減少額	本年度末残高	貸付事由等
自衛隊貸費学生	1	436	363	74	自衛隊衛生貸費学生等貸与金償還金
合計	1	436	363	74	

## ⑥ その他の債権等の明細

(単位：百万円)

債権の種類	相手先	本年度末残高	債権の内容等
財政投融资特別会計特定国有財産整備勘定への前渡不動産	財政投融资特別会計特定国有財産整備勘定	230	新施設の引渡しを受けていないが、旧施設を相手先に引き継いだもの
合計		230	

## ⑦ 貸倒引当金の明細

(単位：百万円)

区分	貸付金等の残高			貸倒引当金の残高			摘要
	前年度末残高	本年度増減額	本年度末残高	前年度末残高	本年度増減額	本年度末残高	
貸付金	1	72	74	-	6	6	徴収停止等債権については全額、履行期限到来等債権については過去3年間の債権の不納欠損額実績に基づく回収不能見込額を計上している。
徴収停止等債権	-	-	-	-	-	-	
履行期限到来等債権	-	72	72	-	6	6	
上記以外の債権	1	0	1	-	-	-	
未収金	9,689	453	10,143	106	39	146	
徴収停止等債権	7	-	7	7	-	7	
履行期限到来等債権	1,285	302	1,587	99	39	138	
上記以外の債権	8,396	151	8,547	-	-	-	
合計	9,691	526	10,217	106	45	152	

## ⑧ 固定資産の明細

(単位：百万円)

区分	前年度末残高	本年度増加額	本年度減少額	本年度減価償却額	評価差額 (本年度発生分)	本年度末残高
(有形固定資産)						
国有財産(公共用財産を除く)	9,293,308	1,071,781	577,790	644,565	43,557	9,186,290
行政財産	9,053,043	1,050,871	573,092	625,731	42,996	8,948,087
土地	4,241,476	2,247	5,273	-	39,383	4,277,832
立木竹	17,235	652	571	-	3,613	20,929
建物	958,129	75,493	2,144	45,748	-	985,730
工作物	476,833	105,293	587	69,318	-	512,220
船舶	1,256,042	252,837	7,934	181,905	-	1,319,038
航空機	1,066,579	232,006	855	328,758	-	968,971
建設仮勘定	1,036,746	382,342	555,724	-	-	863,363
普通財産	240,264	20,909	4,697	18,833	560	238,203
土地	136	-	34	-	23	125
立木竹	2,557	8	-	-	537	3,103
建物	132,875	2,267	1,273	5,404	-	128,465
工作物	104,624	18,370	3,323	13,191	-	106,480
船舶	70	262	66	237	-	28
物品	3,729,635	1,029,240	762,614	798,856	-	3,197,405
物品(美術品を除く)	3,729,502	1,029,240	762,614	798,856	-	3,197,272
美術品	133	-	-	-	-	133
小計	13,022,944	2,101,021	1,340,404	1,443,421	43,557	12,383,696
(無形固定資産)						
国有財産	689	0	0	-	△ 0	689
行政財産	689	0	0	-	△ 0	689
地上権等	671	0	0	-	△ 0	671
特許権等	17	-	-	-	-	17
ソフトウェア	4,953	7,947	0	2,253	-	10,648
電話加入権	158	1	0	-	-	159
小計	5,802	7,948	1	2,253	△ 0	11,496
合計	13,028,746	2,108,970	1,340,406	1,445,674	43,557	12,395,192

## ⑨ 出資金の明細

## ア 出資金の増減の明細

(単位：百万円)

法人名等	前年度末残高	評価差額の 戻入	本年度増加額	本年度減少額	評価差額(本年度 発生分)	強制評価減	本年度末残高
【市場価格のないもの】							
○独立行政法人							
駐留軍等労働者労務管理機構	883	△ 34	-	-	87	-	935
合計	883	△ 34	-	-	87	-	935

## イ 市場価格のない出資金の純資産額等の明細

(単位：百万円)

出資先	資産 (A)	負債 (B)	純資産額 (C=A-B)	資本金 (D)	一般会計から の出資累計額 (E)	出資割合 (F=E/D) %	純資産額に よる算出額 (G=C×F)	貸借対照表 計上額(国有 財産台帳 価格)	使用財務諸表
○独立行政法人									
駐留軍等労働者労務管理機構	2,771	1,835	935	848	848	100.00%	935	935	法定財務諸表
合計	2,771	1,835	935	848	848	-	935	935	



(3) 負債項目の明細

① 未払金の明細

(単位：百万円)

内容	相手先	本年度末残高
児童手当	職員	3,445
公務災害補償費	職員	493
予備隊員手当	職員	407
合計		4,346

② 退職給付引当金の明細

(単位：百万円)

区分	前年度末残高	本年度取崩額	本年度増加額	本年度末残高
退職手当に係る引当金	1,664,989	152,588	119,718	1,632,119
整理資源に係る引当金	177,736	25,585	2,804	154,955
国家公務員災害補償年金に係る引当金	34,549	1,750	1,531	34,330
合計	1,877,275	179,925	124,055	1,821,405

(注) 退職手当に係る引当金の本年度減少額152,588百万円のうち21百万円は令和4年度において一般会計から東日本大震災復興特別会計に職員が異動したことによる減少額である。

③ その他の債務等の明細

(単位：百万円)

債務の種類	相手先	本年度末残高
財政投融资特別会計特定国有財産整備勘定への未渡不動産	財政投融资特別会計特定国有財産整備勘定	374
東日本大震災復興特別会計において計上している退職給付引当金のうち、防衛省一般会計が負担する退職給付引当金相当額	復興庁東日本大震災復興特別会計	21
環境省東日本大震災復興特別会計において計上している退職給付引当金のうち、防衛省一般会計が負担する退職給付引当金相当額	環境省東日本大震災復興特別会計	10
合計		406

## 2 業務費用計算書の内容に関する明細

### (1) 会計別の業務費用の明細

(単位：百万円)

	一般会計	東日本大震災復興特別会計	相殺消去	合計
人件費	1,933,955	-	-	1,933,955
賞与引当金繰入額	138,246	-	-	138,246
退職給付引当金繰入額	124,055	-	-	124,055
補助金等	148,719	-	-	148,719
委託費	25,255	-	-	25,255
交付金	123	-	-	123
支出金	89,451	-	-	89,451
分担金	0	-	-	0
独立行政法人運営費交付金	3,271	-	-	3,271
装備品等購入費	71,242	-	-	71,242
修理費等	994,771	-	-	994,771
庁費等	659,016	-	-	659,016
その他の経費	31,356	-	-	31,356
減価償却費	1,445,674	-	-	1,445,674
貸倒引当金繰入額	61	-	-	61
資産処分損益	212,140	-	-	212,140
<b>本年度業務費用合計</b>	<b>5,877,342</b>	<b>-</b>	<b>-</b>	<b>5,877,342</b>

### (2) 補助金等の明細

(単位：百万円)

名称	相手先	金額	支出目的
退職予定自衛官就職援護業務費補助金	一般財団法人自衛隊援護協会	365	退職予定自衛官のため再就職に必要な援護業務に要する経費に対する補助
障害防止対策事業費補助金	地方公共団体等	8,686	障害を防止又は軽減するため地方公共団体等が行う障害防止工事（但し道路改修等工事を除く）に要する経費に対する補助
教育施設等騒音防止対策事業費補助金	地方公共団体等	63,820	航空機等の騒音を防止又は軽減するため地方公共団体等が行う騒音防止工事に要する経費に対する補助等
施設周辺整備助成補助金	地方公共団体等	30,072	防衛施設の設置又は運用によりその周辺地域の住民の生活等が阻害されていると認められる場合において、地方公共団体が措置する生活環境施設等（但し道路改修等工事を除く）の整備に対する補助等
道路改修等事業費補助金	地方公共団体	6,274	障害を防止又は軽減等するため地方公共団体が行う道路改修等工事に要する経費に対する補助等
施設周辺整備統合事業費補助金	市町村	670	障害を防止し又は軽減等するため地方公共団体が特定地域において裁量的かつ計画的に複数の生活環境等の整備に要する経費に対する補助
特定防衛施設周辺整備調整交付金	市町村	37,330	「防衛施設周辺の生活環境の整備等に関する法律」等の規定により、特定防衛施設所在市町村が行う事業に対する交付金
再編推進事業費補助金	在日米軍	1,494	在日米軍の再編を推進するにあたって必要な事業費に対する補助
防衛政策等普及啓発事業費補助金	一般社団法人日本戦略研究フォーラム等	3	防衛政策等普及啓発事業に要する経費に対する補助
<b>合計</b>		<b>148,719</b>	

(3) 委託費の明細

(単位：百万円)

名称	相手先	金額	支出目的
診療委託費	社会保険診療報酬支払基金等	15,109	自衛官及び防衛大学校等の学生の診療を部外の病院等に委託
募集事務地方公共団体委託費	地方公共団体	86	自衛官の募集に関する事務の一部委託
施設区域等関連事務地方公共団体委託費	地方公共団体	66	施設の取得等に関連して必要な事務の一部委託
住宅防音工事助成申請等事務委託費	一般社団法人防衛施設協会等	632	住宅騒音防止事業に関連して必要な事務の一部委託
在沖縄米海兵隊グアム移転業務委託費	パンフィックコンサルタンツ株式会社等	337	在沖縄米海兵隊のグアムへの移転事業に関連して必要な事務の一部委託
防衛技術研究開発委託費	大学、独立行政法人、民間企業等	8,876	大学、独立行政法人、民間企業等における独創的な研究を発掘し、将来有望な研究を育成することを目的に、広く研究課題を募り、研究を委託
在日米軍地域交流業務委託費	株式会社キープ等	26	在日米軍施設周辺の地域住民と在日米軍人やその家族との相互理解を深めるための交流業務に関連して必要な事務の一部委託
防衛施設周辺地域安全対策業務委託費	リオン株式会社等	119	航空機の事故等の発生に伴う調査業務等に関連して必要な事務の一部委託
合計		25,255	

(4) 交付金の明細

(単位：百万円)

名称	相手先	金額	支出目的
相互防衛援助協定交付金	アメリカ合衆国政府	123	「日本国とアメリカ合衆国との間の相互防衛援助協定」に基づく相互防衛援助事務所に対する交付金
合計		123	

(5) 支出金の明細

(単位：百万円)

名称	相手先	金額	支出目的
合衆国軍隊特別協定光熱水料等支出金	アメリカ合衆国政府	34,907	「日本国とアメリカ合衆国との間の相互協力及び安全保障条約第6条に基づく施設及び区域並びに日本国における合衆国軍隊の地位に関する協定第24条についての新たな特別の措置に関する日本国とアメリカ合衆国との間の協定」に基づく光熱水料等及び訓練移転費の支払に必要な経費
在沖縄米海兵隊グアム移転事業費支出金	アメリカ合衆国政府	54,544	在沖縄米海兵隊のグアムへの移転事業に対する直接的な財政支出を行うために必要な経費
合計		89,451	

(6) 分担金の明細

(単位：百万円)

名称	相手先	金額	支出目的
国際軍事医学委員会分担金	国際軍事医学委員会	0	「国際軍事医学委員会規約」第7章第29条による分担金
合計		0	

(7) 独立行政法人運営費交付金の明細

(単位：百万円)

名称	相手先	金額	支出目的
独立行政法人駐留軍等労働者労務管理機構運営費交付金	独立行政法人駐留軍等労働者労務管理機構	3,271	「独立行政法人通則法」第46条による交付金
合計		3,271	

## 3 資産・負債差額増減計算書の内容に関する明細

## (1) 会計別の資産・負債差額の増減の明細

(単位：百万円)

	一般会計	東日本大震災復興特別会計	相殺消去	合計
I 前年度末資産・負債差額	14,218,760	-	-	14,218,760
II 本年度業務費用合計	△ 5,877,342	-	-	△ 5,877,342
III 財源	5,559,111	-	-	5,559,111
主管の財源	61,429	-	-	61,429
配賦財源	5,497,682	△ 3	-	5,497,678
自己収入	-	3	-	3
その他の財源	-	3	-	3
IV 無償所管換等	△ 6,744	-	-	△ 6,744
V 資産評価差額	43,609	-	-	43,609
VI 本年度末資産・負債差額	13,937,394	-	-	13,937,394

## (2) 財源の明細

## ① 主管の財源の明細

(単位：百万円)

款	項	相手先	金額
官業収入	病院収入	個人	16,748
回収金等収入	事故補償費返還金	アメリカ合衆国政府	27
国有財産利用収入	国有財産貸付収入	個人等	6,722
国有財産利用収入	国有財産使用収入	個人等	12
国有財産利用収入	利子収入	個人等	1
納付金	雑納付金	独立行政法人駐留軍等労働者労務管理機構	35
諸収入	授業料及入学検定料	地方公共団体等	5
諸収入	受託調査試験及役務収入	法人	18
諸収入	弁償及返納金	個人等	35,510
諸収入	雑入	個人等	2,347
合計			61,429

## ② 特別会計の財源の明細

(単位：百万円)

特別会計	区分	財源の内容	金額
東日本大震災復興特別会計	自己収入	その他の財源	3
		小計	3
合計			3

## (3) 無償所管換等の明細

(単位：百万円)

区分	相手先	金額	資産等の内容	所管換等の理由	備考
財政投融资特別会計特定国有財産整備勘定への前渡不動産	財政投融资特別会計特定国有財産整備勘定	△ 22	その他の債権等	新施設の引渡しを受けていないが、旧施設を相手先に引き継いだもの	
	小計	△ 22			
財政投融资特別会計特定国有財産整備勘定への未渡不動産	財政投融资特別会計特定国有財産整備勘定	748	その他の債務等	新施設の引渡しを受けたが、旧施設を相手先に引き継いでいないもの	
	小計	748			
財産の無償所管換等（受）	財務省	32	土地等	無償所管換	
	国土交通省	0	工作物	無償所管換	
	内閣官房	1	物品	無償所管換	
	国土交通省所管自動車安全特別会計	63	土地等	無償所管換	
	小計	97			
財産の無償所管換等（渡）	財務省	△ 9,574	工作物等	引継等	
	財務省	△ 22	建物	無償所管換	
	財務省、国土交通省所管財政投融资特別会計	△ 721	土地等	無償所管換	
	環境省所管東日本大震災復興特別会計	△ 10	退職給付引当金等	環境省出向者増減に伴う所管換	
	小計	△ 10,328			
実測と帳簿の差額		505	土地等	実測との差額	
	小計	505			
その他		436	貸付金	貸費生貸与金	
	国土交通省	△ 9	土地	公共物に編入	
	小計	427			
誤謬訂正		2,802	建物等	前期末誤謬の訂正	
		△ 974	建設仮勘定	前期末誤謬の訂正	
	小計	1,827			
合計		△ 6,744			

## (4) 資産評価差額の明細

(単位：百万円)

区分	評価差額の戻入	本年度発生額	本年度増減額	評価差額の発生原因
有形固定資産				
国有財産（公共用財産を除く）	-	43,557	43,557	
行政財産	-	42,996	42,996	
土地	-	39,383	39,383	国有財産台帳の価格改定に伴う評価差額
立木竹	-	3,613	3,613	国有財産台帳の価格改定に伴う評価差額
普通財産	-	560	560	
土地	-	23	23	国有財産台帳の価格改定に伴う評価差額
立木竹	-	537	537	国有財産台帳の価格改定に伴う評価差額
無形固定資産				
国有財産	-	△0	△0	
行政財産	-	△0	△0	
地上権等	-	△0	△0	国有財産台帳の価格改定に伴う評価差額
出資金				
（市場価格のないもの）	△ 34	87	52	国有財産台帳の価格改定に伴う評価差額
合計	△ 34	43,644	43,609	

4 区分別収支計算書の内容に関する明細

(1) 会計別の区分別収支の明細

(単位：百万円)

	一般会計	東日本大震災復興 特別会計	相殺消去	合計
I 業務収支				
1 財源				
主管の収納済歳入額	65,006	-	-	65,006
配賦財源	5,497,682	△ 3	-	5,497,678
自己収入	-	3	-	3
その他の収入	-	3	-	3
財源合計	5,562,689	-	-	5,562,689
2 業務支出				
(1)業務支出（施設整備支出を除く）				
人件費	△ 2,244,235	-	-	△ 2,244,235
補助金等	△ 148,719	-	-	△ 148,719
委託費	△ 25,255	-	-	△ 25,255
交付金	△ 123	-	-	△ 123
支出金	△ 89,451	-	-	△ 89,451
分担金	△ 0	-	-	△ 0
独立行政法人運営費交付金	△ 3,271	-	-	△ 3,271
装備品等購入費	△ 465,300	-	-	△ 465,300
修理費等の支出	△ 1,019,294	-	-	△ 1,019,294
庁費等の支出	△ 964,281	-	-	△ 964,281
その他の支出	△ 31,356	-	-	△ 31,356
業務支出（施設整備支出を除く）合計	△ 4,991,289	-	-	△ 4,991,289
(2)施設整備支出				
土地に係る支出	△ 2,142	-	-	△ 2,142
立木竹に係る支出	△ 137	-	-	△ 137
建物に係る支出	△ 43,402	-	-	△ 43,402
工作物に係る支出	△ 70,382	-	-	△ 70,382
船舶に係る支出	△ 27,448	-	-	△ 27,448
航空機に係る支出	△ 45,543	-	-	△ 45,543
建設仮勘定に係る支出	△ 382,342	-	-	△ 382,342
施設整備支出合計	△ 571,399	-	-	△ 571,399
業務支出合計	△ 5,562,689	-	-	△ 5,562,689
業務収支	-	-	-	-
II 財務収支				
財務収支	-	-	-	-
本年度収支	-	-	-	-
翌年度歳入繰入	-	-	-	-
資金本年度末残高	6,247	-	-	6,247
その他歳計外現金・預金本年度末残高	2,700	-	-	2,700
本年度末現金・預金残高	8,947	-	-	8,947

## (2) 財源の明細

## ① 主管の収納済歳入額の明細

(単位：百万円)

款	項	相手先	金額
官業収入	病院収入	個人	16,872
国有財産処分収入	国有財産売却収入	地方公共団体	224
回収金等収入	貸付金等回収金収入	個人	363
回収金等収入	事故補償費返還金	アメリカ合衆国政府	27
国有財産利用収入	国有財産貸付収入	個人等	6,722
国有財産利用収入	国有財産使用収入	個人等	12
国有財産利用収入	利子収入	個人等	1
納付金	雑納付金	独立行政法人駐留軍等労働者労務管理機構	35
諸収入	授業料及入学検定料	地方公共団体等	5
諸収入	受託調査試験及役務収入	法人	18
諸収入	弁償及返納金	個人等	35,509
諸収入	物品売却収入	個人等	2,860
諸収入	雑入	個人等	2,353
合計			65,006

## ② 特別会計の財源の明細

(単位：百万円)

特別会計	区分	財源の内容	金額
東日本大震災復興特別会計	自己収入	その他の収入	3
		小計	3
合計			3

## (3) 資金の明細

(単位：百万円)

資金名	前年度末残高	本年度増加額	本年度減少額	本年度末残高
特別調達資金	6,866	16,033	16,652	6,247
合計	6,866	16,033	16,652	6,247

## (4) その他歳計外現金・預金の増減の明細

(単位：百万円)

内容	金額
前年度末残高	1,582
本年度受入	3,879
本年度払出	2,761
本年度末残高	2,700



## 参考情報

### 1 防衛省の所掌する業務の概要

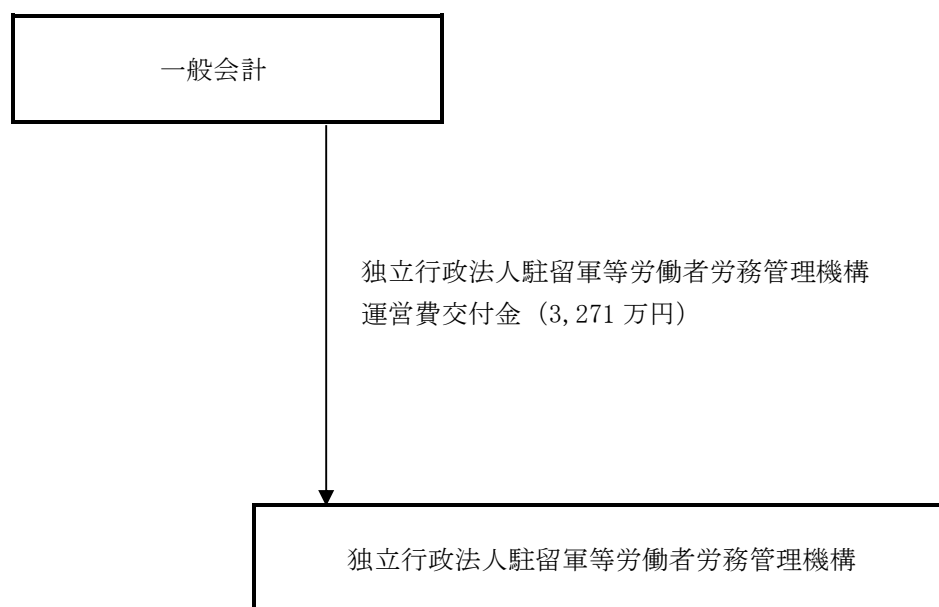
防衛省は、我が国の平和と独立を守り、国の安全を保つことを目的として、陸上自衛隊、海上自衛隊及び航空自衛隊を管理し、運営しています。

また、自衛隊施設の取得業務、駐留軍に対する施設提供等業務、防衛施設周辺対策事業等の業務も行っています。

### 2 防衛省の組織及び定員

次頁を参照

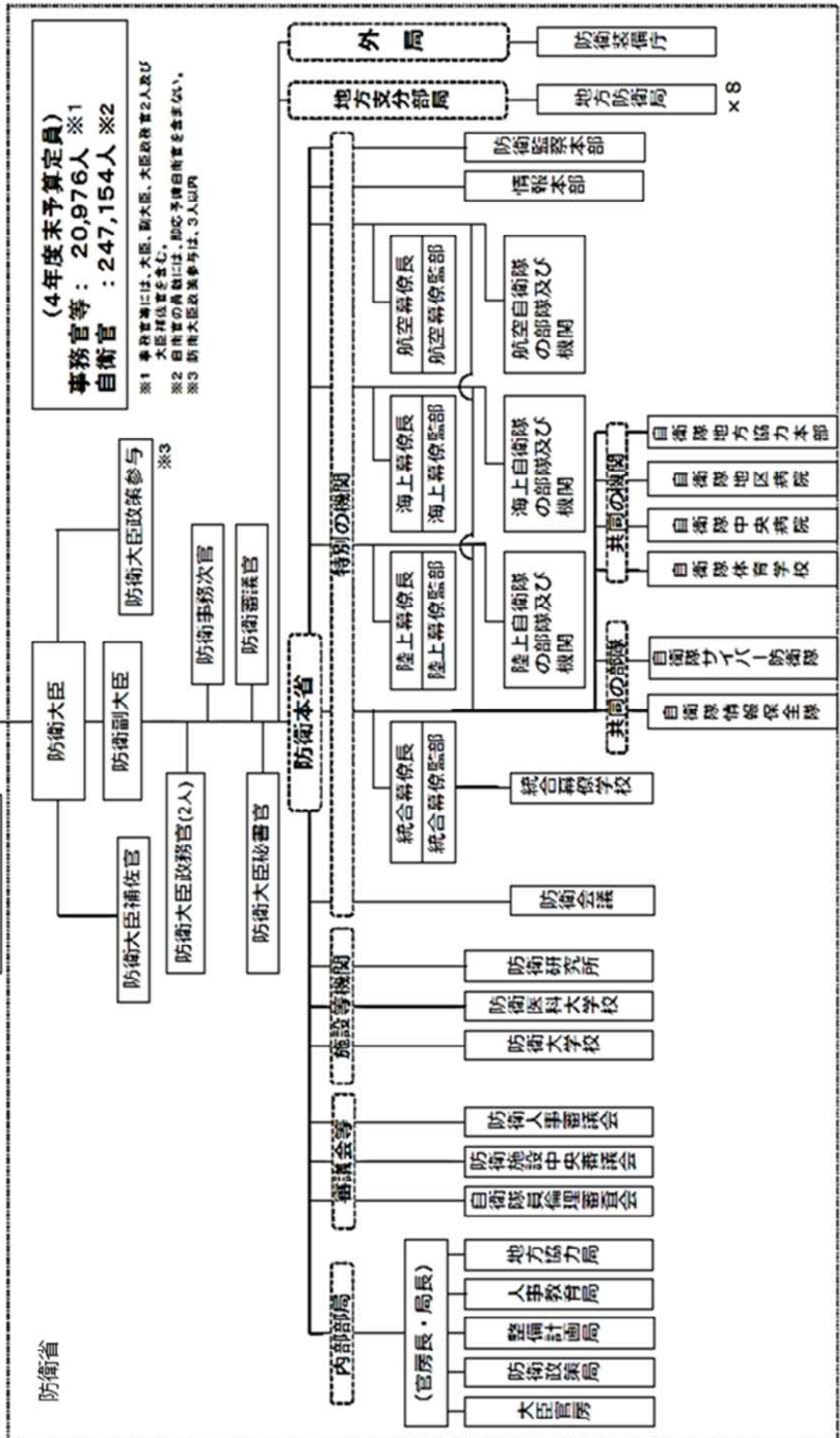
### 3 防衛省における会計・独立行政法人等間の財政資金の流れ



※独立行政法人駐留軍等労働者労務管理機構は、駐留軍等労働者の雇入れ、提供、労務管理、給与及び福利厚生に関する業務を行うことにより、駐留軍等に必要な労働力の確保を図っています。

# 防衛省の組織図

(令和4年度末)



4 令和4年度入歳出決算の概要

① 令和4年度一般会計歳入歳出決算の概要

(単位：百万円)

歳入		歳出	
歳入予算額	54,627	歳出予算額	5,845,095
弁償及返納金	27,303	防衛本省	5,626,584
病院収入	15,184	地方防衛局	21,135
国有財産貸付収入	6,690	防衛装備庁	197,376
雑入	3,238	前年度繰越額	304,008
物品売払収入	1,514	防衛本省	286,255
その他	696	地方防衛局	182
徴収決定済額	65,142	防衛装備庁	17,570
弁償及返納金	35,526	予備費使用額	56,245
病院収入	16,911	防衛本省	56,245
国有財産貸付収入	6,724	地方防衛局	—
物品売払収入	2,860	防衛装備庁	—
雑入	2,359	予算決定後移替増△減額	—
その他	761	防衛本省	—
収納済歳入額	65,006	地方防衛局	—
弁償及返納金	35,509	防衛装備庁	—
病院収入	16,872	流用等増△減額	—
国有財産貸付収入	6,722	防衛本省	—
物品売払収入	2,860	地方防衛局	—
雑入	2,353	防衛装備庁	—
その他	689	歳出予算現額	6,205,349
不納欠損額	15	防衛本省	5,969,085
病院収入	11	地方防衛局	21,317
弁償及返納金	3	防衛装備庁	214,947
その他	0	支出済歳出額	5,562,689
収納未済歳入額	119	防衛本省	5,383,076
回収金等収入	72	地方防衛局	20,600
病院収入	26	防衛装備庁	159,012
その他	20	翌年度繰越額	534,418
歳入予算額と収納済歳入額との差	10,379	防衛本省	485,474
弁償及返納金	8,206	地方防衛局	46
病院収入	1,688	防衛装備庁	48,897
物品売払収入	1,345	不用額	108,242
雑入	△ 885	防衛本省	100,534
回収金等収入	△ 130	地方防衛局	670
その他	155	防衛装備庁	7,037

③ 令和4年度東日本大震災復興特別会計歳入歳出決算の概要

歳入		歳出	
歳入予算額	1	歳出予算額	-
雑収入	1	防衛本省	-
		前年度繰越額	-
		防衛本省	-
徴収決定済額	3	予備費使用額	-
雑収入	3	防衛本省	-
		予算決定後移替増△減額	-
		防衛本省	-
収納済歳入額	3	流用等増△減額	-
雑収入	3	防衛本省	-
		歳出予算現額	-
		防衛本省	-
不納欠損額	-	支出済歳出額	-
雑収入	-	防衛本省	-
収納未済歳入額	-	翌年度繰越額	-
雑収入	-	防衛本省	-
歳入予算額と収納済歳入額との差	1	不用額	-
雑収入	1	防衛本省	-

## 5 公債関連情報

一般会計の公債の発行・管理は財務省の所掌する業務であるため、公債及び利払費等については財務省に計上されている。しかし、各省庁の業務実施の財源の一部は公債で調達されていることから、各省庁の負担と考えられる公債関連の計数を複数の仮定計算に基づき算定し、公債関連情報として開示している。仮定計算に基づく数字であるため、各省庁の省庁別財務書類に負債計上するものではない。

① 財務省において計上されている会計年度末の公債残高、当該年度に発行した公債額（借換債を除く。）及び当該年度の利払費は以下のとおりである。

・会計年度末の公債残高	<u>9,990,247 億円</u>
・当該年度に発行した公債額	<u>504,789 億円</u>
・当該年度の利払費	<u>57,550 億円</u>

② 財務省において計上されている①の計数を公債発行対象経費及び歳出決算額の累計額等を基礎として各省庁に配分を行った場合、当省に配分される額は以下のとおりである。

・会計年度末の公債残高のうち当省配分額	<u>869,781 億円</u>
・当該年度に発行した公債額のうち当省配分額	<u>38,098 億円</u>
・当該年度の利払費のうち当省配分額	<u>5,017 億円</u>