

防衛施設共通仕様書
(航空灯火設備等電気設備工事編)

平成31年3月

防衛省整備計画局

目 次

第1編 一般共通事項

第1章 総 則

1. 1. 1 適 用	3
-------------------	---

第2編 共 通 工 事

第1章 関連工事

2. 1. 1 屋外土工事等	7
----------------------	---

第3編 航空灯火設備工事

第1章 機 器

3. 1. 1 機 器	11
-------------------	----

第2章 施 工

3. 2. 1 一般事項	11
3. 2. 1. 1 保 安	11
3. 2. 1. 2 資料の提出	11
3. 2. 1. 3 灯器の設置位置	11
3. 2. 1. 4 ケーブルの布設	11
3. 2. 1. 5 ケーブルの接続	11
3. 2. 1. 6 機器の接地	12
3. 2. 2 滑走路灯及び滑走路末端灯	12
3. 2. 2. 1 滑走路灯の設置位置	12
3. 2. 2. 2 滑走路末端灯の設置位置	12
3. 2. 2. 3 滑走路末端補助灯の設置位置	12
3. 2. 2. 4 灯器の基礎	12
3. 2. 2. 5 灯器の取付け	12

3. 2. 3	誘導路燈	12
3. 2. 3. 1	誘導路燈の設置位置	13
3. 2. 3. 2	燈器の基礎	13
3. 2. 3. 3	燈器の取付け	13
3. 2. 4	離陸目標燈	13
3. 2. 4. 1	離陸目標燈の設置位置	13
3. 2. 4. 2	燈器の基礎	13
3. 2. 4. 3	燈器の取付け	13
3. 2. 5	着陸方向指示燈及び風向燈	14
3. 2. 5. 1	着陸方向指示燈の取付け	14
3. 2. 5. 2	風向燈の取付け	14
3. 2. 6	飛行場燈台	14
3. 2. 6. 1	燈台の取付け	14
3. 2. 6. 2	配電盤等の取付け	14
3. 2. 7	航空障害燈及びエプロン照明	14
3. 2. 7. 1	燈器の取付け	14
3. 2. 8	進入角指示燈	14
3. 2. 8. 1	進入角指示燈の設置位置	14
3. 2. 8. 2	燈器の基礎	14
3. 2. 8. 3	燈器の取付け及び調整	14
3. 2. 8. 4	仰角の設定	15
3. 2. 9	進入燈	15
3. 2. 9. 1	進入燈の設置位置	15
3. 2. 9. 2	燈器の基礎	15
3. 2. 9. 3	燈器の取付け	15
3. 2. 9. 4	仰角の設定	15
3. 2. 10	飛行場配電室及び地下変圧器室	15
3. 2. 10. 1	飛行場配電室	15
3. 2. 10. 2	地下変圧器室	15

第4編 防爆配線等工事

第1章 機 材

4. 1. 1	防爆構造機器	19
4. 1. 2	密閉型器具	21
4. 1. 3	光源	21

第2章 施 工

4. 2. 1	可燃性のガス又は引火性物質の蒸気が存在する場所	21
4. 2. 2	爆燃性又は可燃性の粉じんが存在する場所	24
4. 2. 3	腐食性のガス又は溶液の発散する場所	24
4. 2. 4	磁気をきらう場所	25
4. 2. 5	放射線を使用する場所	25

第5編 標 準 図

第1章 共通事項

5. 1. 1	共通一般仕様	30
---------	--------	----

第2章 航空灯火設備標準図

ケーブルの接続	39
灯火用雷保護設備	41
灯火用接地設備	42

第3章 機材標準図

防爆器具	46
接 地	50

第4章 施工標準図

雷 保 護	52
接 地	58

第 1 編

一般共通事項

第1編 一般共通事項

第1章 総 則

1.1.1
適

- 用
- 1 本仕様書は、航空灯火、防爆配線等設備工事について、必要な事項を定め、もって契約の適正な履行の確保を図るものである。
 - 2 航空灯火、防爆配線等設備工事に係る事項については、本仕様書を適用するほか、国土交通省監修公共建築工事標準仕様書（電気設備工事編）（以下、標準仕様書（電気設備工事編）という。）及び国土交通省監修公共建築設備工事標準図（電気設備工事編）の当該事項による。
 - 3 全ての設計図書は、相互に補完するものとする。ただし、設計図書間に相違がある場合の優先順位は、次の(1)から(6)の順番のとおりとし、これにより難しい場合は、標準仕様書（電気設備工事編）第1編1.1.8「疑義に対する協議等」による。
 - (1) 質問回答書（(2) から (6) に対するもの）
 - (2) 現場説明書
 - (3) 特記仕様
 - (4) 図面
 - (5) 本仕様書
 - (6) 標準仕様書

第 2 編

共 通 工 事

第2編 共通工事

第1章 関連工事

2.1.1

屋外土工事等

屋外の仮設工事、土工事、地業工事、コンクリート工事は、防衛省整備計画局制定「土木工事共通仕様書」の当該事項による。

第 3 編

航空灯火設備工事

第3編 航空灯火設備工事

第1章 機器

3.1.1

機

器

飛行場航空灯火施設に使用する灯器、電球、ゴム絶縁変圧器、ケーブル、定電流輝度調整器等の仕様標準は、航空灯火機器型式仕様標準による。

第2章 施工

3.2.1

一 般 事 項

3.2.1.1

保

安

航空灯火設備の施工に当たっては、部隊側の飛行安全対策と密接な関係があるので、監督官を通じて部隊側との連絡調整に万全を期さなければならない。

3.2.1.2

資 料 の 提 出

灯火の配置、光度等告示のための資料を必要とする場合は、監督官の指示により提出する。

3.2.1.3

灯 器 の 設 置 位 置

各灯器の設置位置の詳細は、必要に応じて施工図等を監督官に提出して承諾を受けるものとする。

3.2.1.4

ケ ー ブ ル の 布 設

航空灯火施設の配線は、原則として地中配線とし、標準仕様書（電気設備工事編）第2編第2章第12節「地中配線」による。

3.2.1.5

ケ ー ブ ル の 接 続

ケーブルの接続は、標準仕様書（電気設備工事編）第2編2.1.1「電線の接続」によるほか次による。

(1) 航空灯火用ケーブルとゴム絶縁変圧器及びケーブル相互の接続は、所定のアダプター又はプラグ及びレセップを使用して接続し、その接続箇所は、テープ巻きして養生する。

その詳細は、第5編第2章による。

(2) ゴム絶縁変圧器と灯器リード線との間には、接地端子付きリード線を使用しその接続は、プラグ及びレセップにより接続する。その接続箇所は、テープ巻きして養生する。

なお、接地端子付きリード線のレセップは、ケーブルクランプを使用して取り付ける。その詳細は、第5編第2章による。

3.2.1.6 機器の接地

- (3) ゴム絶縁変圧器に灯器を接続しない場合は、二次側リード線のレセップに短絡用キャップ（S表示あり）を取り付けるものとする。

灯器とゴム絶縁変圧器とは、接続して接地する。

3.2.2 滑走路灯及び 滑走路末端灯

3.2.2.1 滑走路灯の設置 位置

- (1) 灯器は、滑走路の両側外方 3m 以下の位置で滑走路中心線に平行な二直線上に 60m 以下の等間隔に、かつ、できる限り対称な位置に設置する。ただし、滑走路の交差部又は滑走路が 2 本以上の場合の交差部等は、この限りでない。また、滑走路終端から滑走路長の 1/3 又は 600m のいずれか短い長さの範囲にある灯火は航空黄一航空白とする。
- (2) 施工の際は、滑走路全長にわたりその中心線上に数個の基準点を定め、この地点から中心線に対して直角に（滑走路幅×1/2+3m）の距離の基準点を決定し、これらの点を結ぶ線上に灯器基礎のカップリングの中心がくるように設置する。

3.2.2.2 滑走路末端灯 の設置位置

灯器は、滑走路末端から進入区域側へ 3m 以下の位置で、滑走路中心線の延長線に対し直交する直線上に滑走路中心線に対し対称に、かつ、等間隔に設置する。なお、最終灯器は滑走路列線上の位置とする。

3.2.2.3 滑走路末端助灯 の設置位置

灯器は、滑走路末端灯列の延長線上、滑走路灯列の延長線との交点の両外側に滑走路中心線の延長線に対し、対称に、かつ、等間隔に 10 灯を設置する。

3.2.2.4 灯器の基礎

灯器基礎の寸法及び形状は、設計図によるものとし、可折接手用カップリングは、水平になるように取り付け、その詳細は第 5 編第 2 章による。

なお、灯器取付けまでの間は、防錆に十分注意し、防水キャップ等を取り付ける。

3.2.2.5 灯器の取付け

- (1) 露出形灯器は、清掃の上、正しい方向に設置する。
- (2) 埋込形灯器は、清掃の上、ゴム絶縁変圧器を格納し、灯器本体は、所定の工具を使用し基台に十分締め付け、水平に、かつ、正しい方向に取り付ける。

3.2.3 誘導路灯

3.2.3.1

誘導路灯の設置位置

(1) 灯器は、誘導路の両側外方又はエプロンの側辺外方 3m 以下の位置に設置する。

(2) 直接部

ア 誘導路の直線部にあっては、中心線に平行な方向の灯間距離は 60m 以下で、その区画のフィレット (filet) 又は曲線部の正接点 (以下 P.T という。)、あるいはコーナーの最も近い点から他端にある P.T 又はコーナーまでの距離を等分して割出し、P.T 又はコーナーを含んで設置する。ただし、P.T 又はコーナーより灯器 2 個までは当該距離の 1/2 とする。

イ P.T 又はコーナーから他端に P.T 又はコーナーまでの距離が 120m 以下の誘導路の直線部にあっては、灯間距離は 30m 以下とする。

(3) 曲線部

ア 滑走路又は他の誘導路と交差する場合の曲線部にあっては、誘導路幅の 1/2 以内の等間隔で設置する。

イ 誘導路のみの曲線部の外側灯器の灯間距離は、 $Z = 1.91\sqrt{R}$ (R : 誘導路中心線の曲率半径(m)) により算出し等間隔に設置する。

(4) 出入口灯

滑走路又はエプロンに接続する誘導路の出入口には、誘導路の出入口を標示するための誘導路出入口灯を設置する。

出入口灯は、滑走路の中心線に直角となる P.T 線上で滑走路灯の灯列から 2m 離して設置する。出入口灯 (2 灯式) にあっては、灯器間隔は 1.5m とする。

3.2.3.2

灯器の基礎

3.2.2.4 により施工する。

3.2.3.3

灯器の取付け

3.2.2.5 により施工する。

3.2.4

離陸目標灯

3.2.4.1

離陸目標灯の設置位置

灯器は、滑走路中心線の延長線上過走帯末端から外方 3m の位置でその延長線を中心として、両側に各 0.75m の間隔で 2 灯設置する。

3.2.4.2

灯器の基礎

3.2.2.4 により施工する。

3.2.4.3

灯器の取付け

灯器は、光源中心点が滑走路末端から約 0.5m 高くなるように灯器支持管を調整し、清掃の上、取り付ける。

3.2.5

着陸方向指示灯 及び風向灯

3.2.5.1

着陸方向指示灯 の取付け

灯器は、基礎上に所定のアンカーボルトを埋め込み、堅固に取り付けて、灯体が水平に、かつ、平衡が保てるように調整する。

3.2.5.2

風向灯の取付け

支柱の下部部分は、鉛直となるよう灯器基礎に埋め込み、これに支柱上部を取り付ける。

3.2.6

飛行場灯台

3.2.6.1

灯台の取付け

灯器は、鉄塔に設けられた架台上に灯体が水平になるように調整の上、所定の取付けボルトにより堅固に取り付ける。

3.2.6.2

配電盤等の 取付け

- (1) 配電盤及び断芯表示灯は、鉄塔最上部踊場の手すりに補強材等を使用して堅固に取り付ける。
- (2) 灯器、配電盤及び断芯表示灯への配線は、防水処理に十分注意し、標準仕様書（電気設備工事編）第2編第2章第2節「金属管配線」による。
- (3) 避雷針は、灯台及び附属機器が保護範囲に入るように注意して取り付ける。その他は、標準仕様書（電気設備工事編）第2編第2章第17節「雷保護設備」による。

3.2.7

航空障害灯及び エプロン照明

3.2.7.1

灯器の取付け

灯器は清掃の上、風圧等に耐えるように堅固に取り付ける。

3.2.8

進入角指示灯 (PAPI)

3.2.8.1

進入角指示灯の 設置位置

灯器は、原則として航空機の進入方向から見て滑走路の左側に設置し、ユニットは、滑走路軸に垂直な直線上（許容差±5cm以内）に設置する。

3.2.8.2

灯器の基礎

3.2.2.4により施工する。

3.2.8.3

灯器の取付け 及び調整

- (1) 各灯器の灯器基準点（灯器中央のレンズの中心）は、2.5cm以内の同一レベル内に設置する。また、灯器基準点の地上高さは、0.43m以上1.2m以下とする。これが不可能な場合は、灯器B（航空機進

3.2.8.4
仰角の設定

入方向から見て左側から2灯目の灯器。)を基準として1.25%以下の均一な傾斜をつけてもよい。

- (2) 各灯器の個々の光学系は、許容差 0.25° の範囲において水平になるように設置する。

3.2.9
進入灯

灯器は、設計図に従って、仰角を設定する。

3.2.9.1

進入灯の設置
位置

灯器は、滑走路末端から滑走路中心線の延長線方向に標準式で約30m、簡易式で約60mの間隔で設置する。

3.2.9.2

灯器の基礎

3.2.2.4により施工する。

3.2.9.3

灯器の取付け

- (1) 各灯器は、過走帯内灯器を除き原則として滑走路末端と同一高さで水平に、かつ、風圧等に耐えるように堅固に取り付ける。
(2) 露出形灯器は、清掃の上、コンクリート基礎又は架台の上に堅固に取り付け、水平に、かつ、正しい方向に取り付ける。
(3) 埋込形灯器は、清掃の上、所定の工具を使用し十分に締め付け、水平に、かつ、正しい方向に取り付ける。

なお、灯器と取付け穴との間は、所定の充てん材で充てんする。

3.2.9.4

仰角の設定

灯器は、設計図に従って、仰角を設定する。

3.2.10
飛行場配電室
及び地下変圧器室

3.2.10.1

飛行場配電室

機器の取付け、配線方法等については、設計図に従って標準仕様書（電気設備工事編）第3編「受変電設備工事」に準じて施工する。

3.2.10.2

地下変圧器室

機器の取付け、配線方法等については、設計図に従って標準仕様書（電気設備工事編）第3編「受変電設備工事」及び次により施工する。

- (1) ケーブル等の引込み及び引出箇所は、室内に雨水の浸入しないよう完全に防水し、ケーブル保護管の両端は、コンパウンドを充てんして閉そくする。
(2) 接地線は、ケーブル引込み管を通して地下変圧器室の外側で接地する。

第 4 編

防爆配線等工事

第4編 防爆配線等工事

第1章 機材

4.1.1

防 爆 構 造 機 器

防爆構造機器は、表 4.1.1 による。

表 4.1.1 防爆構造機器

呼 称	規格番号	規 格 名 称	備 考
電 気 機 器	JIS C 60079-0	爆発性雰囲気で使用される電気機械器具—第 0 部:一般要件	
”	JIS C 60079-1	爆発性雰囲気で使用される電気機械器具—第 1 部:耐圧防爆構造” d”	
”	JIS C 60079-2	爆発性雰囲気で使用される電気機械器具—第 2 部:内圧防爆構造” p”	
”	JIS C 60079-6	爆発性雰囲気で使用される電気機械器具—第 6 部:油入防爆構造” o”	
”	JIS C 60079-7	爆発性雰囲気で使用される電気器具—第 7 部:安全増防爆構造” e”	
”	JIS C 60079-11	爆発性雰囲気で使用される電気機械器具—第 11 部:本質安全防爆構造” i”	
回 転 機	産業安全研究所 技 術 指 針	工場電気設備防爆指針 2710 回転機	
変 圧 器 類	”	工場電気設備防爆指針 2720 変圧器	
開 閉 器 及 び 制 御 器 類	”	工場電気設備防爆指針 2730 開閉器及び制御器類	
半 導 体 整 流 器	”	工場電気設備防爆指針 2740 半導体整流器	
計 測 器	”	工場電気設備防爆指針 2760 計測器	
白 熱 電 灯 器 具	”	工場電気設備防爆指針 2810 照明器具	
蛍 光 放 電 灯 器 具	”	工場電気設備防爆指針 2810 照明器具	
高 圧 水 銀 灯 器 具	”	工場電気設備防爆指針 2810 照明器具	
ス ペ ー ス ヒ ー タ	”	工場電気設備防爆指針 2910 スペースヒータ	安全増防爆構造の 電動機に使用する スペースヒータ

- [備考] (1) 本表によるほか、国際規格に整合した技術的基準は「防爆構造電気機械器具型式検定ガイド」(産業安全技術協会)による。
- (2) 「電気設備の技術基準の解釈について」の第 175 条第 2 項ニ及び第 176 条第 1 項ニの要件を満たすこと。

4.1.2

密閉型器具

密閉型器具は、防雨形の性能を満たすとともに、充電部分が露出せず、粉じん、ひまつが侵入するのを防止する構造のもので、電球をグローブ又はグローブ及びガードで機械的に保護したものであること。

4.1.3

光源

光源は、標準仕様書（電気設備工事編）第2編 1.4.4「光源」によるほか、防爆構造用電球は、JEL 112「防爆照明器具電球」によるものとする。

第2章 施工

4.2.1

可燃性のガス又は引火性物質の蒸気が存在する場所

1 配線方法は次による。

(1) ケーブル配線は次による。

ア ケーブルは、JIS C 8305 に定める鋼製電線管、金属製又はコンクリート製ダクト等により保護するものとする。ただし、鋼帯等の金属がい装を有するケーブル及び MI ケーブルを使用する場合は除く。

イ 金属製ダクト及び金属製トレイは、厚さが 1.2mm 以上、ケーブルラックは、厚さが 1.6mm 以上の鋼板製又は同等以上の機械的強度を有するもので、原則として閉鎖された構造とする。

ウ ケーブルを曲げて配線する場合は、許容曲げ半径を十分に検討し、シース等の損傷がないものとする。

エ ガス又は蒸気が保護管又はダクト類から、異なる種別の危険場所又は非危険場所への流動を防止するため、保護管やダクト類にシール等を施す。

オ 端子箱等の防爆構造別に、ケーブルの種類に適応する引込方式（ケーブルグラウンド）の選定は、表 4.2.1 による。

表 4.2.1 ケーブルグラウンドの選定

端子箱等の 防爆構造	引込方式 (ケーブルグラウンドの 種類)	ケーブルの種類			
		ゴム・プラス チックケーブル	金属製 がい装 ケーブル	鉛被ケーブル	MIケーブル
耐圧防爆 構造	耐圧パッキン式	○	○	○	—
	耐圧固着式	○	○※2	○※2	—
	耐圧スリーブ金具式	—	—	—	○
安全増防爆 構造	耐圧パッキン式	○	○	○	—
	安全増パッキン式	○	○	○	—
	安全増固着式	○	○	○	—

※1 防爆電気機器の端子箱等は、本体容器の一部分を指す場合と、独立した容器である端子箱を指す場合がある。

また、接続箱は、法規上電気機器ではないが、ケーブルの引込方式の適用においては、電気機器の端子箱等と同等に取り扱われる。

2 金属製がい装又は鉛被ケーブルは、がい装を除いたケーブル部をパッキンで圧縮又は固着する。

3 表中の意味は、次のとおりである。

○：適用する —：適用しない

(2) 金属管配線は次による。

ア 電線管は、JIS C 8305 に定める厚鋼電線管を使用する金属管工事とし、電気機器、ボックス類、カップリング類等の電線管用附属品は、すべて耐圧防爆構造（第二類危険箇所は安全増防爆構造。）のものとする。

イ 電線管と電線管用附属品又は電気機器の端子箱との接続は、JIS B 0202 に定める管用平行ねじによりねじの有効部分で5山以上結合させた上、ロックナットを使用して、できるだけ強く締付けるものとする。

なお、電線管相互を送り接続する場合は、ユニオンカップリングを使用する。

ウ 電動機の端子にフレキシブル接続を必要とする箇所には、耐圧防爆型（第二類危険箇所は、安全増防爆型。）フレキシブルフィッチングを使用し、これを曲げる場合の内側半径は、フレキシブルフィッチングの管の部分の外径の5倍以上とし、ねじって使用してはならない。

エ シーリングは次による。

(ア) 本場所と他の場所との間の隔壁を貫通する電線管には、そのいずれか一方の3m以内にシーリングを設ける。

なお、シーリングを設けた箇所と隔壁との間の電線管に

は、途中いかなる種類の継ぎ目も設けてはならない。

(イ) 分岐接続、直線接続又は端末処理を行う端子箱及び接続箱に出入りする電線管には、これより 0.45m 以内の箇所にシーリングを施す。

オ シーリングコンパウンドは次による。

(ア) シーリングフィッチングに使用するシーリングコンパウンドは、次の材質を備えたものとする。

- a 不燃性又は難燃性であること。
- b 加熱しないで充てんできること。
- c 充てん後、常温にて短時間内に硬化すること。
- d 硬化後の軟化度が、95℃以上であること。
- e 有害なひび割れ等を生じないこと。
- f シーリングフィッチング及び電線の被覆に悪い影響を与えないこと。

(イ) シーリングコンパウンドを充てんするには、内部にコンパウンドが流出するのを防ぐためにシーリングファイバー等にて充てん層の底又は区画を完全に作り、充てん層の長さが電線管の内径以上（最低 16 mm以上）となるように気密に充てんする。

なお、充てん後これらが十分に硬化し、器壁及び電線被覆に密着したことを確認した後、充てん口にプラグを十分にねじ込む。

(ウ) シーリングコンパウンドは、シーリングだけを目的として使用するのであって、シーリングフィッチング内で電線を接続又は分岐してはならない。また電線の接続及び分岐を収容するボックス又は容器類にシーリングコンパウンドを充てんしてはならない。

(3) 配線と電気機器との接続は、耐圧防爆構造（第二類危険箇所は安全増防爆構造。）の端子箱内において行う。

(4) 配線相互の接続は、必ずボックス内で特に念入りに行い、接続不完全のために加熱することのないようにする。

(5) 機器端子と電線との接続は、完全に行い、使用中の振動により緩んで接触不良を来たし過熱又は火花を発生することのないよう端子ねじには、必要に応じスプリングワッシャ等を使用する。

(6) 配線相互及び配線と電気機器との接続部は、その防爆性を保持するために、電気機器の防爆構造に準ずるものとする。

(7) それぞれの機器の検定合格条件に適合する引込方式を選定するものとする。

- 2 水又はその他の凝縮した水分が電線管路、ボックス、容器類又はシーリングフィッチング内に集積するおそれのある場合は、水分の凝縮を防ぐ方法又は集積した水分を排除する方法を講ずる。
- 3 電気機器（移動用機器を含む。）及び配線類の非充電露出金属部分（例えば機器、電線管、同附属品、ケーブル保護管、ケーブルダクト、ケーブルの金属製がい装及び金属シース等。）は、すべて接地するものとし、標準仕様書（電気設備工事編）第2編第2章第13節「接地」及び次による。
 - (1) 接地線と大地との間の接地抵抗値は、 10Ω 以下とする。ただし、 300V 以下の低圧電路において、接地抵抗値は、 100Ω 以下とすることができる。
 - (2) 非接地式電路に使用する変圧器の混触防止板は、次により接地する。
 - ア 1次側が高圧の場合は、B種接地工事とし、その抵抗値の最大は 10Ω とする。
 - イ 1次側が低圧の場合は、C種接地工事とする。

4.2.2

爆燃性又は可燃性の粉じんが存在する場所

- 1 配線方法は次による。
 - (1) 金属管配線は次による。
 - ア 電気配線は、厚鋼電線管を使用する金属管工事とし、電気機器、ボックス類、カップリング類等の電線管用附属品は、すべて粉じん防爆構造のものとする。
 - イ 電線管と電線管用附属品又は電気機器の端子箱との接続は、JIS B 0202に定める管用平行ねじにより、ねじ部に液状ガスケット、グリース等を用い、ねじの有効部分で5山以上結合させた上、塗料もしくは耐久性、接着性の優れた自己融着性のテープ等を施すか又はロックナットを使用し、できるだけ強く締付けるものとする。
 - 2 その他本節に明記のない事項は、4.2.1「可燃性のガス又は引火性物質の蒸気が存在する場所」に準ずる。

なお、耐圧防爆構造は粉じん防爆構造と読み替えるものとする。

4.2.3

腐食性のガス又は溶液の発散する場所

- 1 電気配線は、薄鋼電線管を使用する金属管工事、合成樹脂管工事、二種可とう電線管工事及びケーブル工事とし、内部に腐食性ガス又は溶液の浸入しないように施設し、かつ、露出金属管路には防食塗装を施す。また、天井裏、壁ふところ等に隠ぺいされる箇所では監督官の指示する場合は、さび止め塗装を施す。

2 本場所に設置する機器は、全て密閉構造とし、金属製外箱その他の金属部分及びこれを取り付けるねじ・ボルト類は、容易に腐食しない金属を使用するか、又は防食塗装を十分に施す。

4.2.4

磁気をきらく
場所

電気配線は、ケーブル工事、合成樹脂管工事及び非磁性金属管を使用した金属管工事とし、使用する材料は、すべて非磁性で使用上支障のないことを試験し、確認の上使用するものとする。

4.2.5

放射線を使用
する場所

X線その他の放射線を使用する室内の壁、天井等に照明器具、スイッチその他ボックス等を埋め込む場合において、その箇所の放射線遮断効果が規定の鉛当量に達しないと認められるときは、監督官の指示に従いボックス等の内面に適当な厚さの鉛板を貼り付ける等適当な処置を施す。

第 5 編

標 準 図

第 1 章

共 通 事 項

第5編 標準図

第1章 共通事項

5.1.1

共通一般仕様

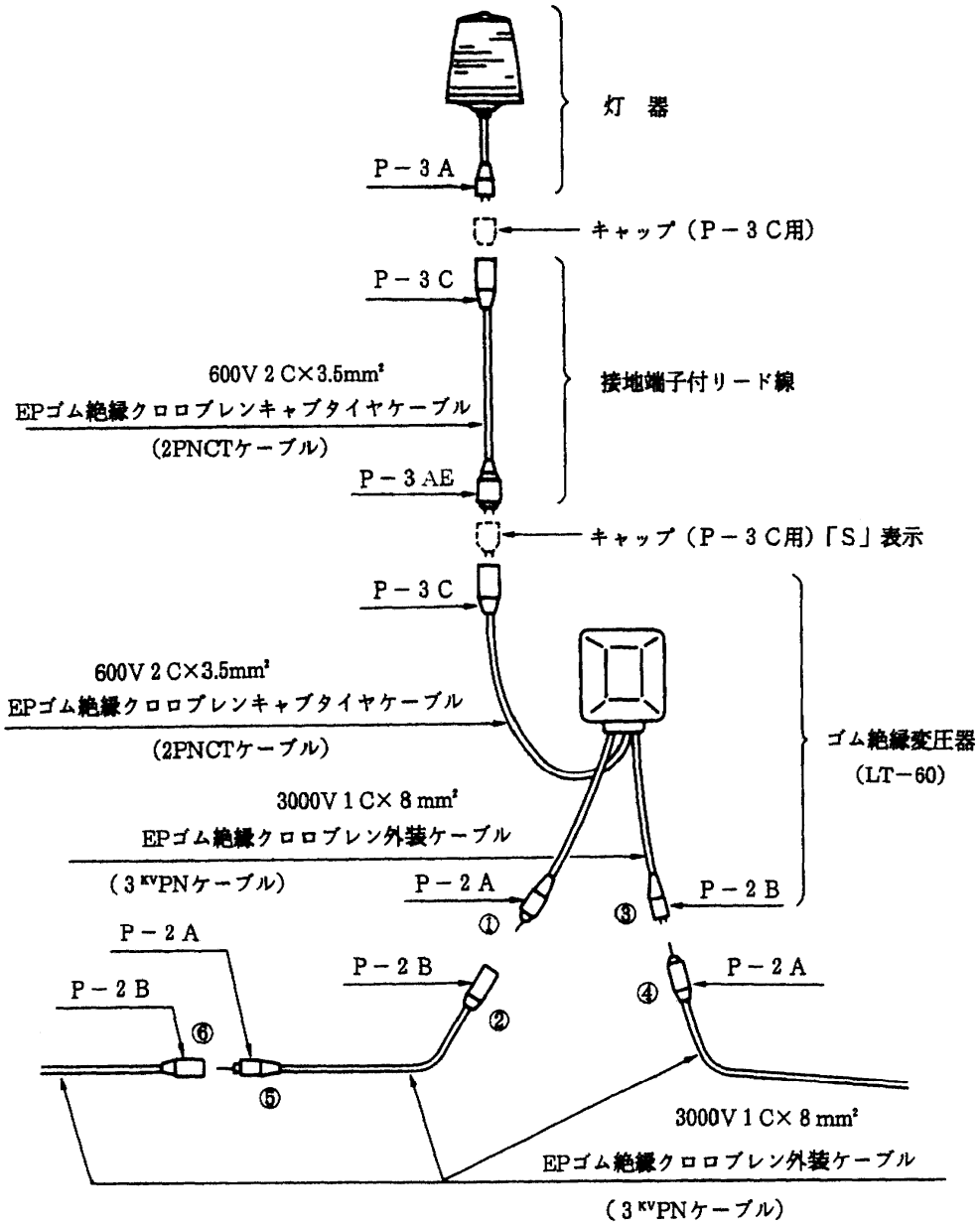
- 1 図は、形状及び構造の概要を示すもので、形状について多少の相違は差し支えない。また補強方法、部品の形状等の詳細については、拘束しない。
- 2 表に示す材厚は、加工前の標準厚さとし、表の値以上とする。
- 3 寸法が範囲を示している場合は、その寸法範囲内であれば、どの寸法でもよい。
- 4 寸法が記入されていない箇所は、寸法について特に拘束しない。
- 5 断面図、材質、成形法、施工法等で2以上記載されている場合は、そのいずれでもよい。

第 2 章

航空灯火設備標準図

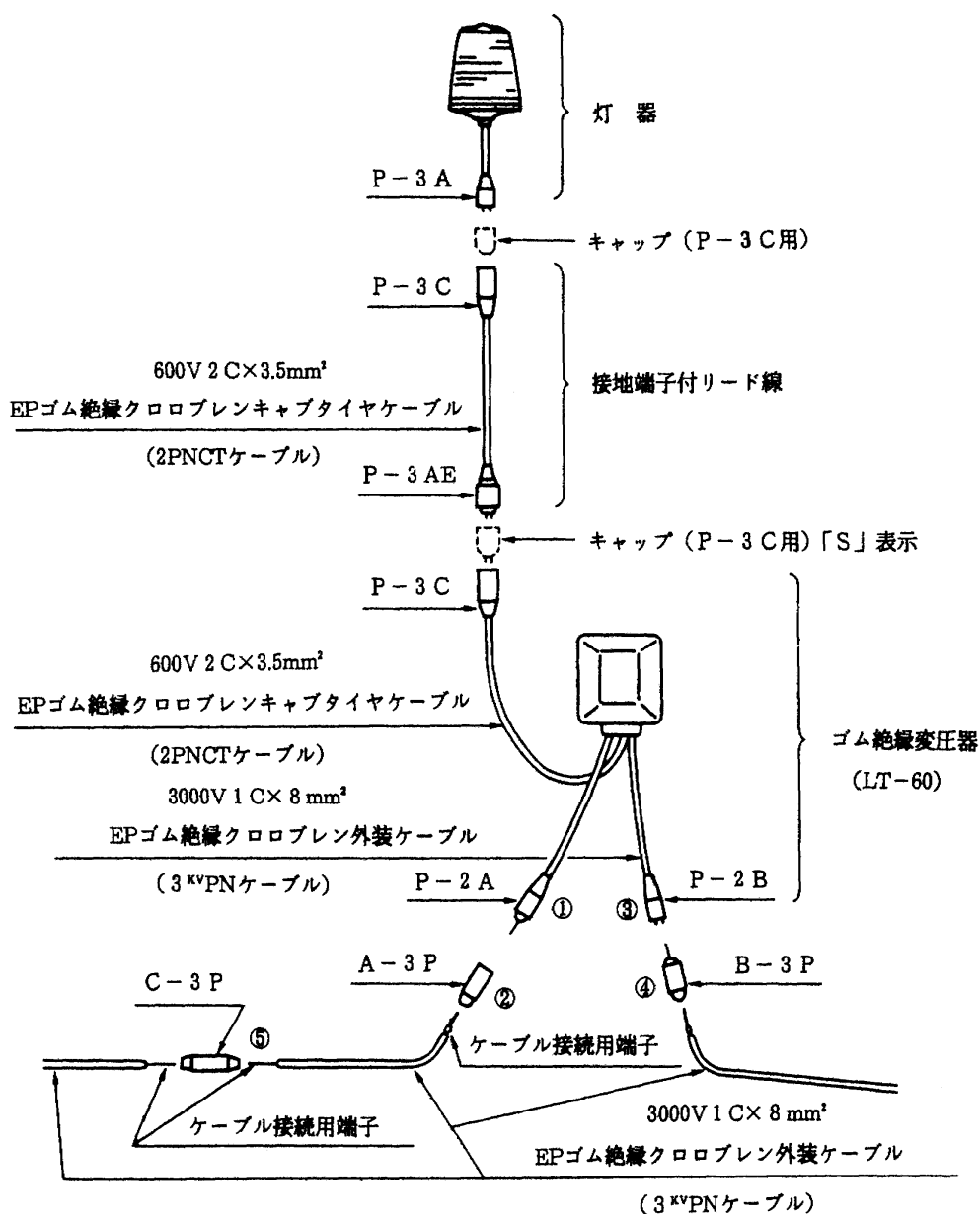
プラグ、レセップ接続方式
(3KV PN1×8mm²とLT-60の場合)

電力	モールド トランス	接 続 ヶ 所					
		①	②	③	④	⑤	⑥
3KV	LT200						
	LT300	P1A	P1B	P1B	P1A	P2A	P2B
	LT500						
5KV	LT200						
	LT300	P1A	P1B	P1B	P1A	P1A	P1B
	LT500						



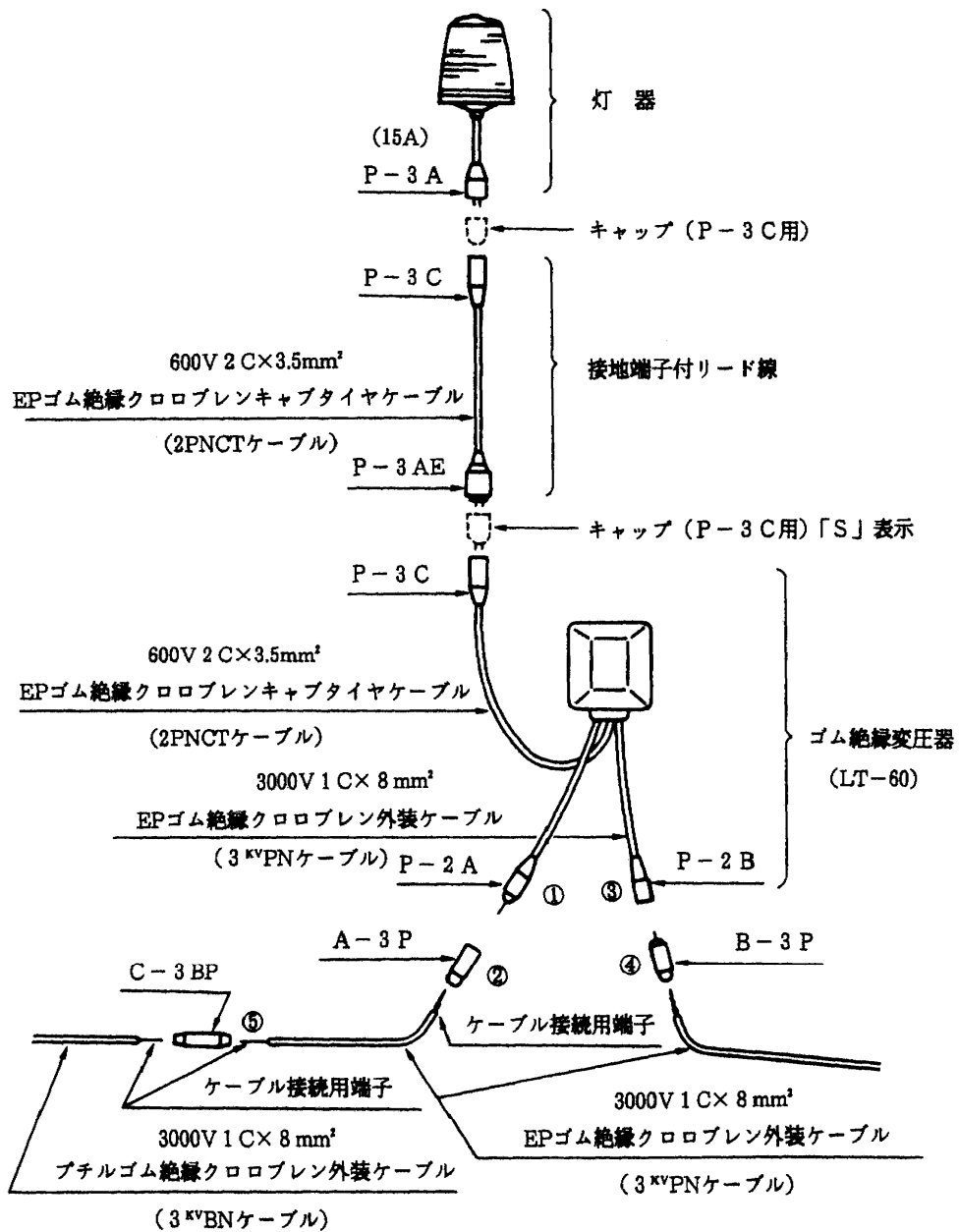
アダプター接続方式
(3KV PN1×8mm²とLT-60の場合)

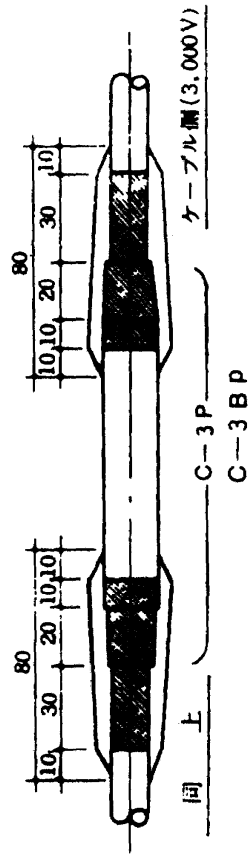
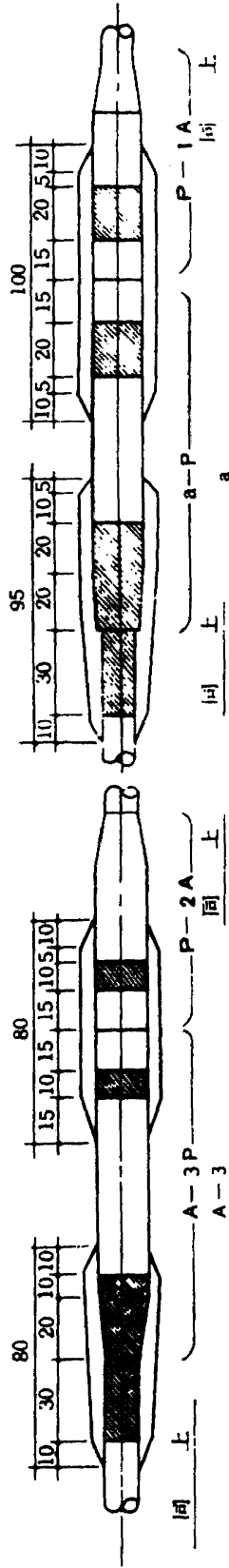
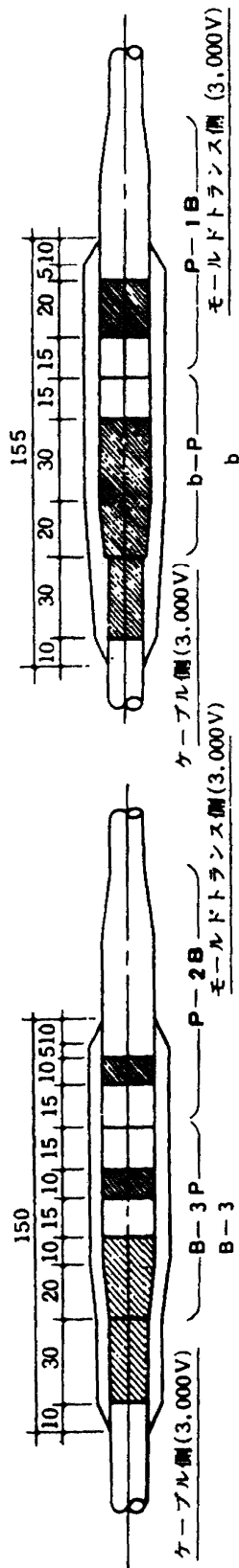
電力	モールド トランス	接 続 ヶ 所				
		①	②	③	④	⑤
3KV	LT200					
	LT300	P1A	aP	P1B	bP	C3P
	LT500					
5KV	LT200					
	LT300	P1A	A5	P1B	B5	C5
	LT500					



アダプター接続方式
(3^{kV}PN1×8mm²
3^{kV}BN1×8とLT-60の場合)

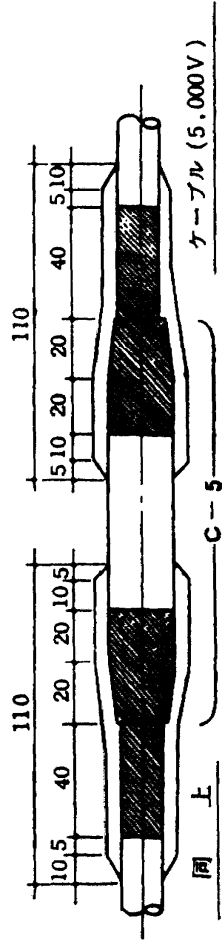
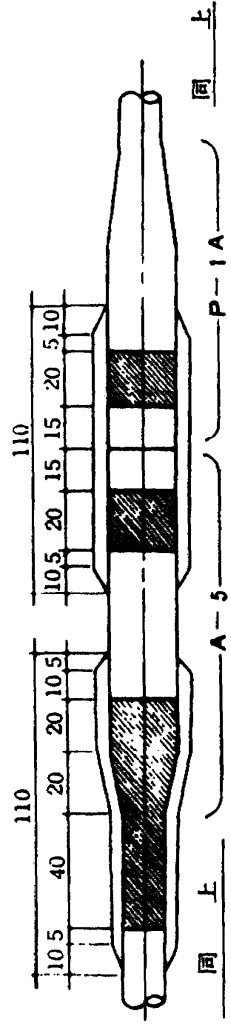
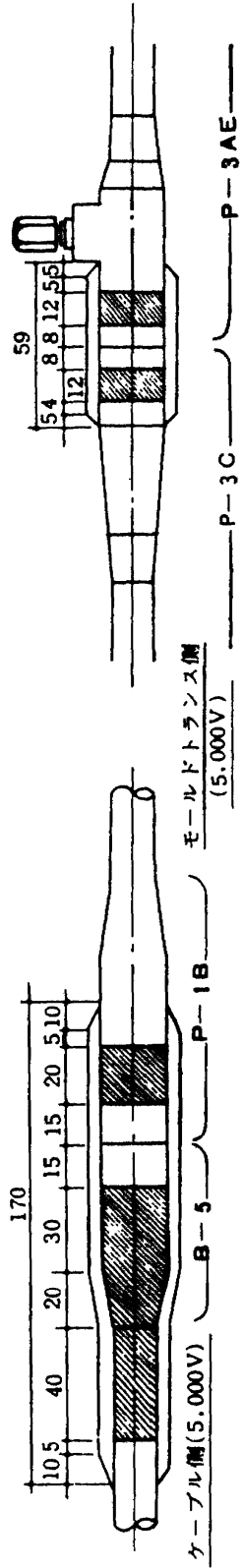
電力	モールド トランス	接 続 ヶ 所				
		①	②	③	④	⑤
3KV	LT200					
	LT300	P1A	aP	P1B	bP	C3BP
	LT500					
5KV	LT200					
	LT300	P1A	A5	P1B	B5	C5
	LT500					





〔備考〕 斜線部分は、布ヤスリでは立ての上、高圧の場合
は自己融着テープを半幅重ねで往復1回巻き、その上
にビニルテープを半幅重ねで往復1回巻きして保護す
る。低圧の場合はビニルテープを半幅重ねで往復1回
巻く。

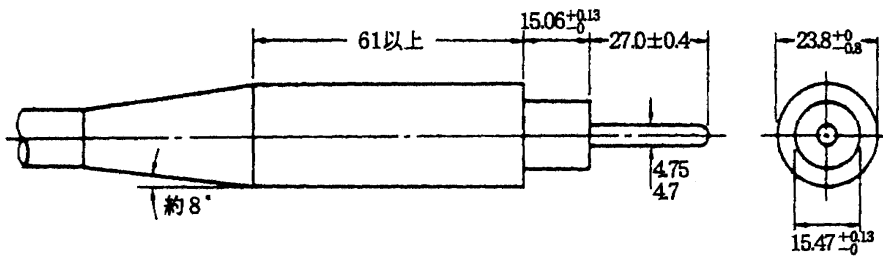
S=1/3



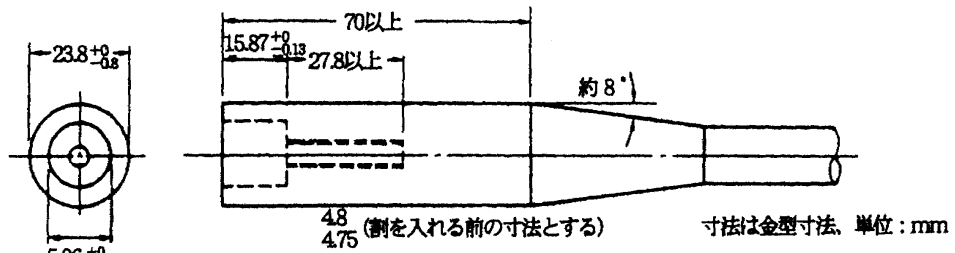
[備考] 斜線部分は、布ヤスリでだけば立ての上、高圧の場合は自己融着テープを半幅重ねで往復 1 回巻き、その上にビニルテープを半幅重ねで往復 1 回巻きして保護する。低圧の場合はビニルテープを半幅重ねで往復 1 回巻く。

S=1/3

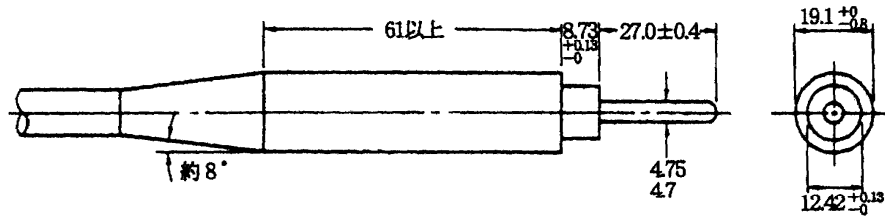
(P-1A)



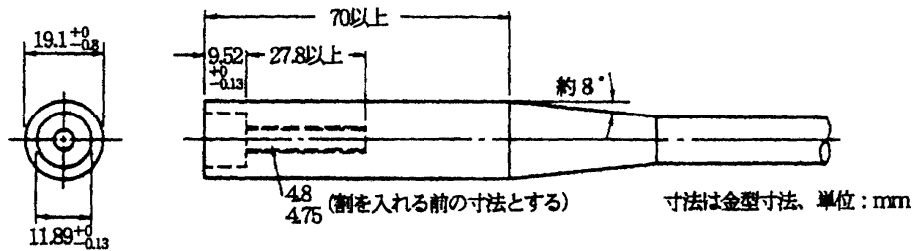
(P-1B)



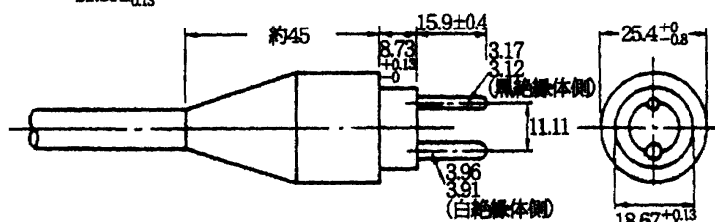
(P-2A)



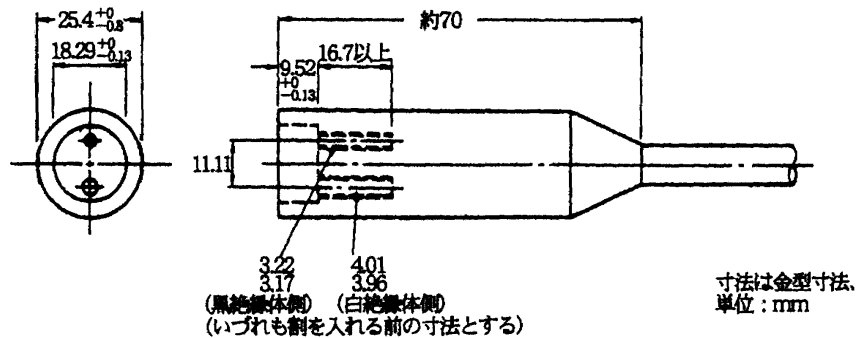
(P-2B)

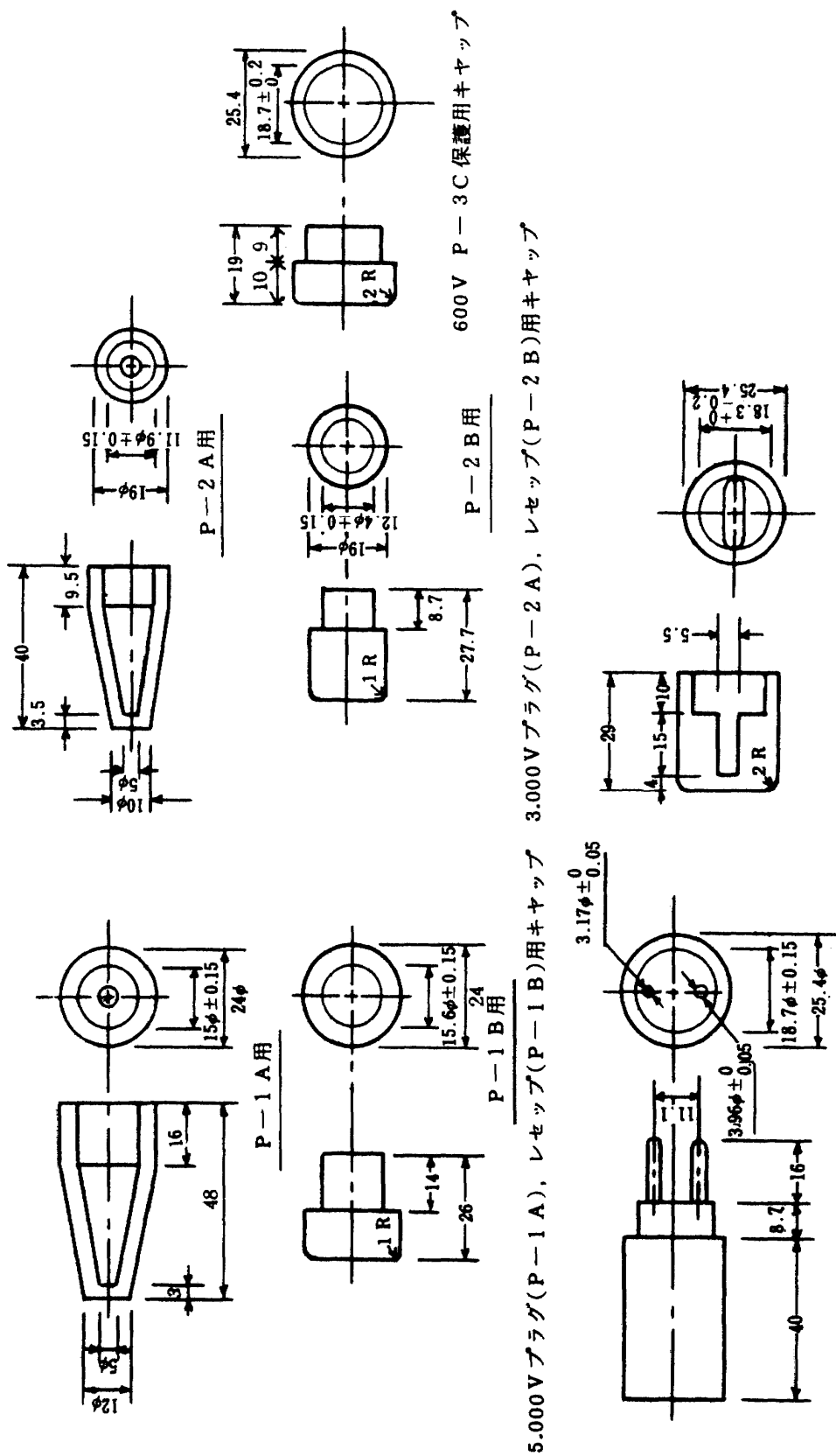


(P-3A)



(P-3C)





600 V P-3 C 保護用キャップ

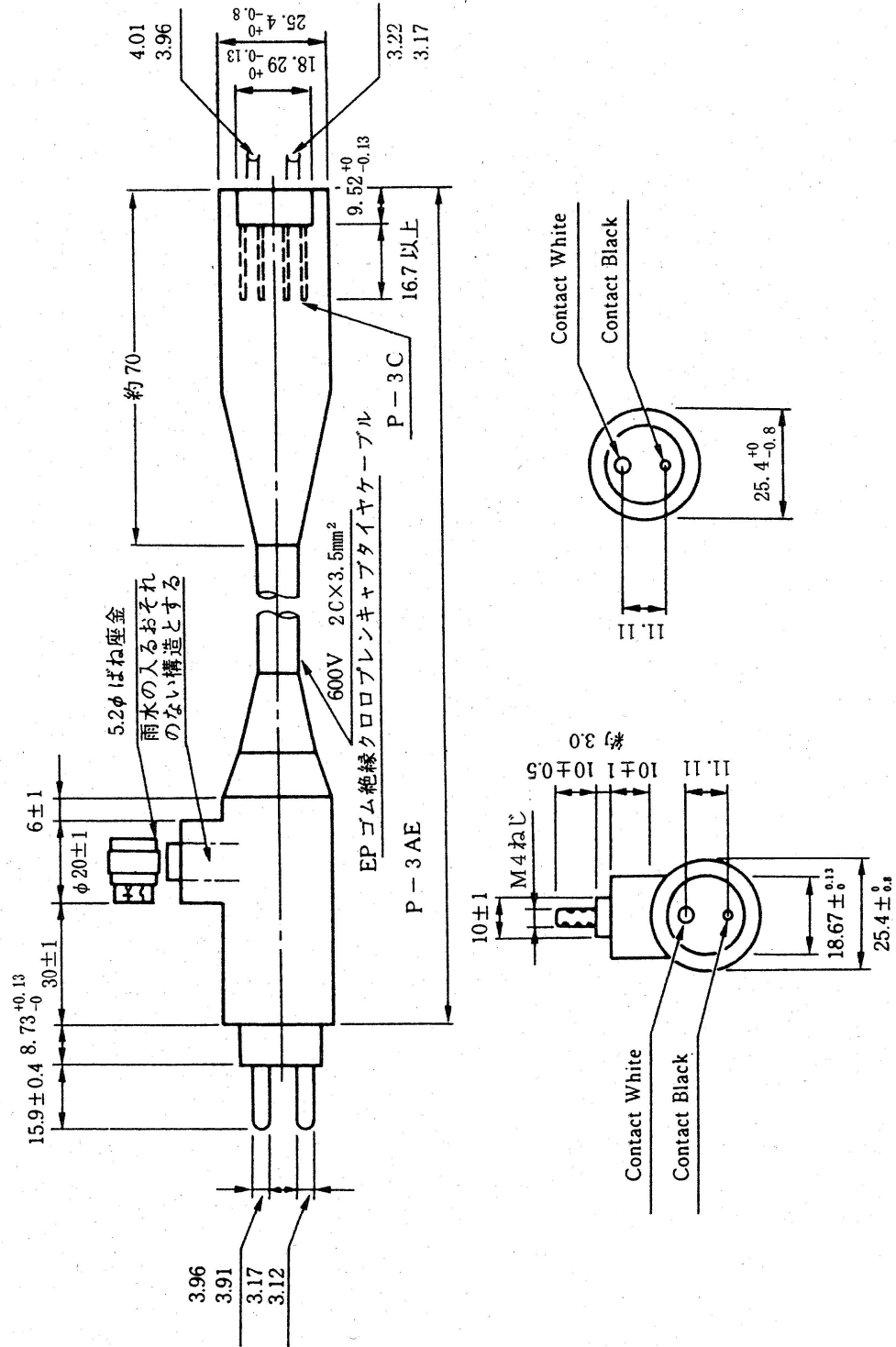
P-2 B 用

5.000 V プラグ(P-1 A), レセップ(P-1 B)用キャップ 3.000 V プラグ(P-2 A), レセップ(P-2 B)用キャップ

600 V

ゴム絶縁変圧器 2 次側レセップ(P-3 C)用キャップ 600 V P-3 A 及び P-3 A E 保護用キャップ

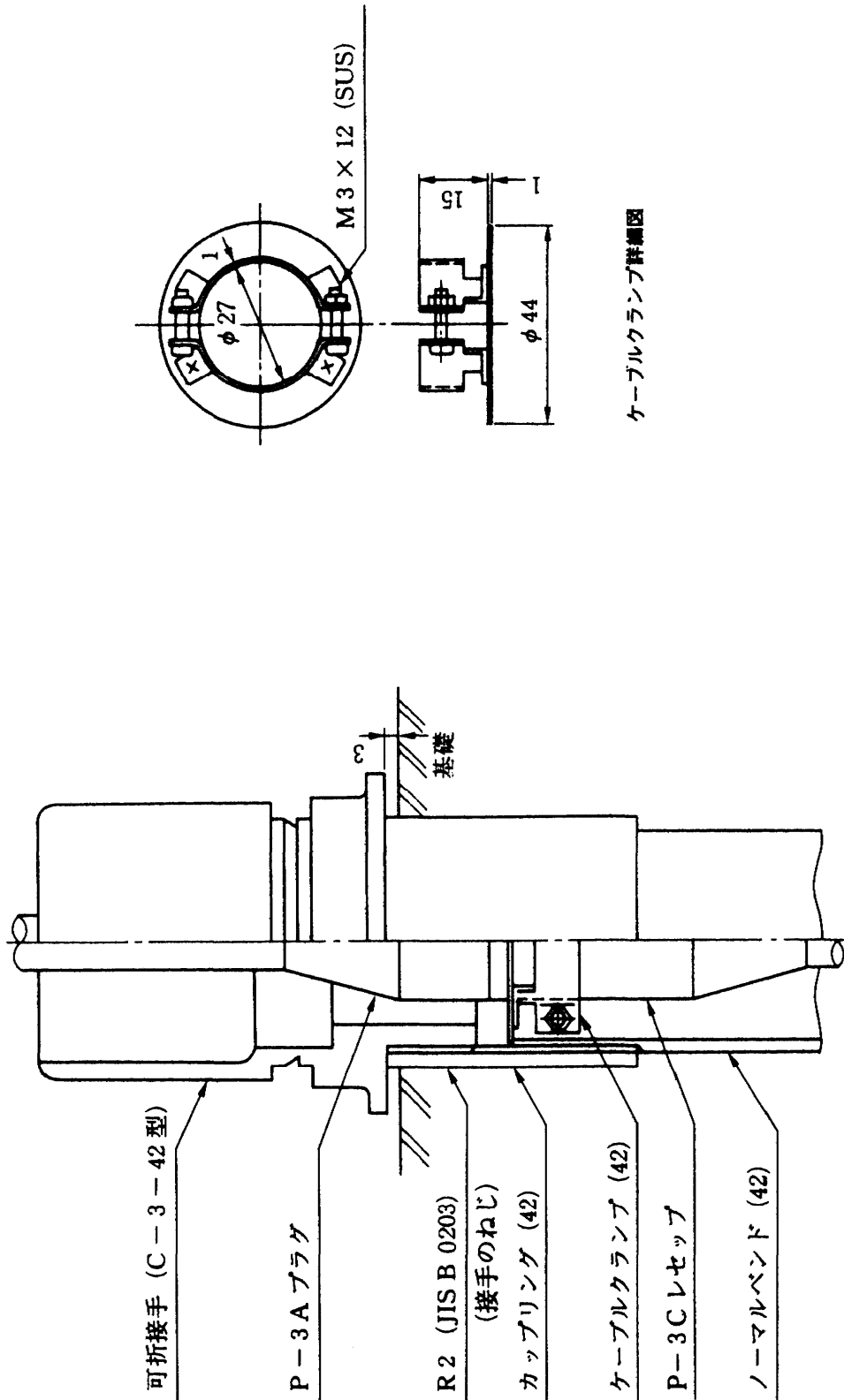
〔備考〕 図面寸法でゴム部分の寸法は金型寸法とする。



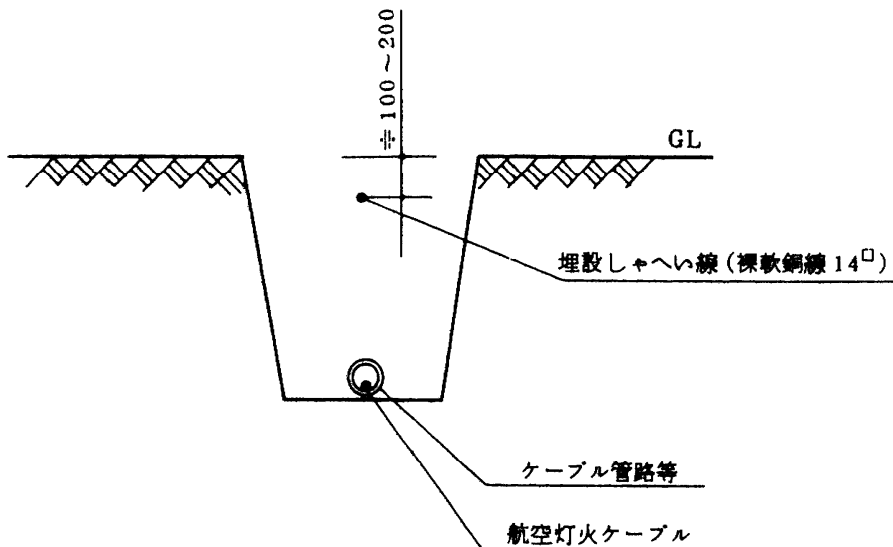
施航 9

ケーブル
の 接 続

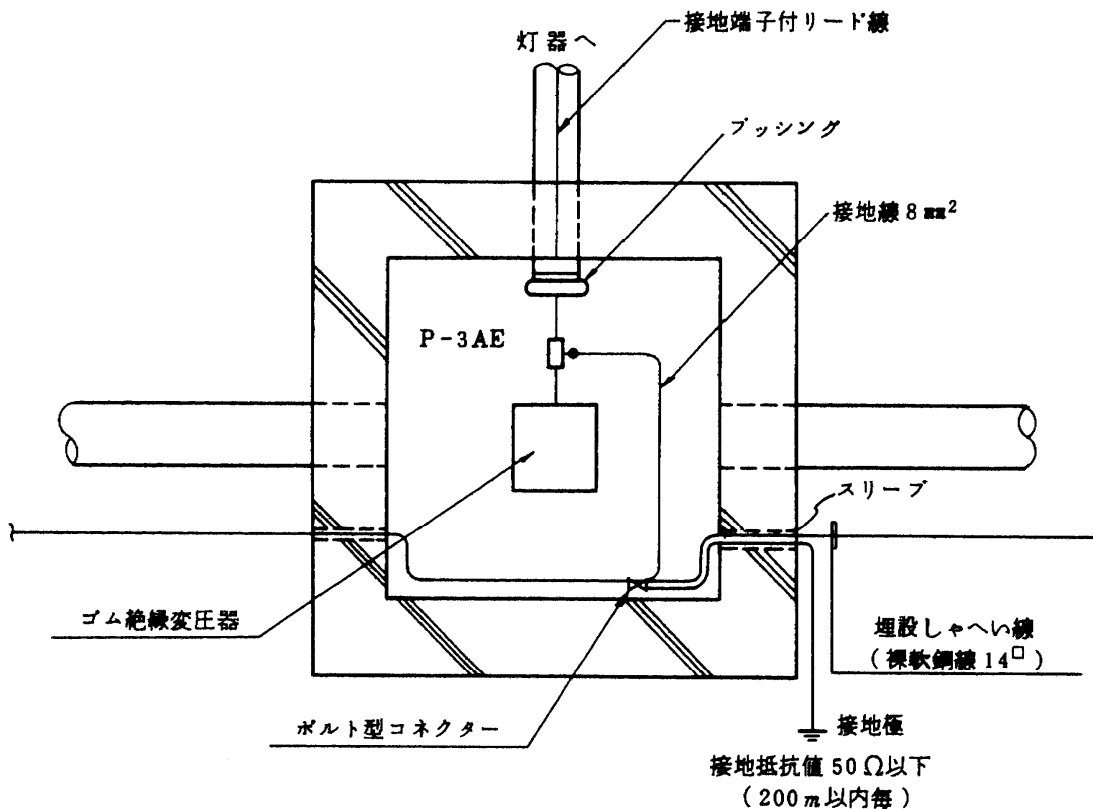
灯器基礎カップリング取付図
及びケーブルクランプ詳細図



灯器基礎カップリング取付図

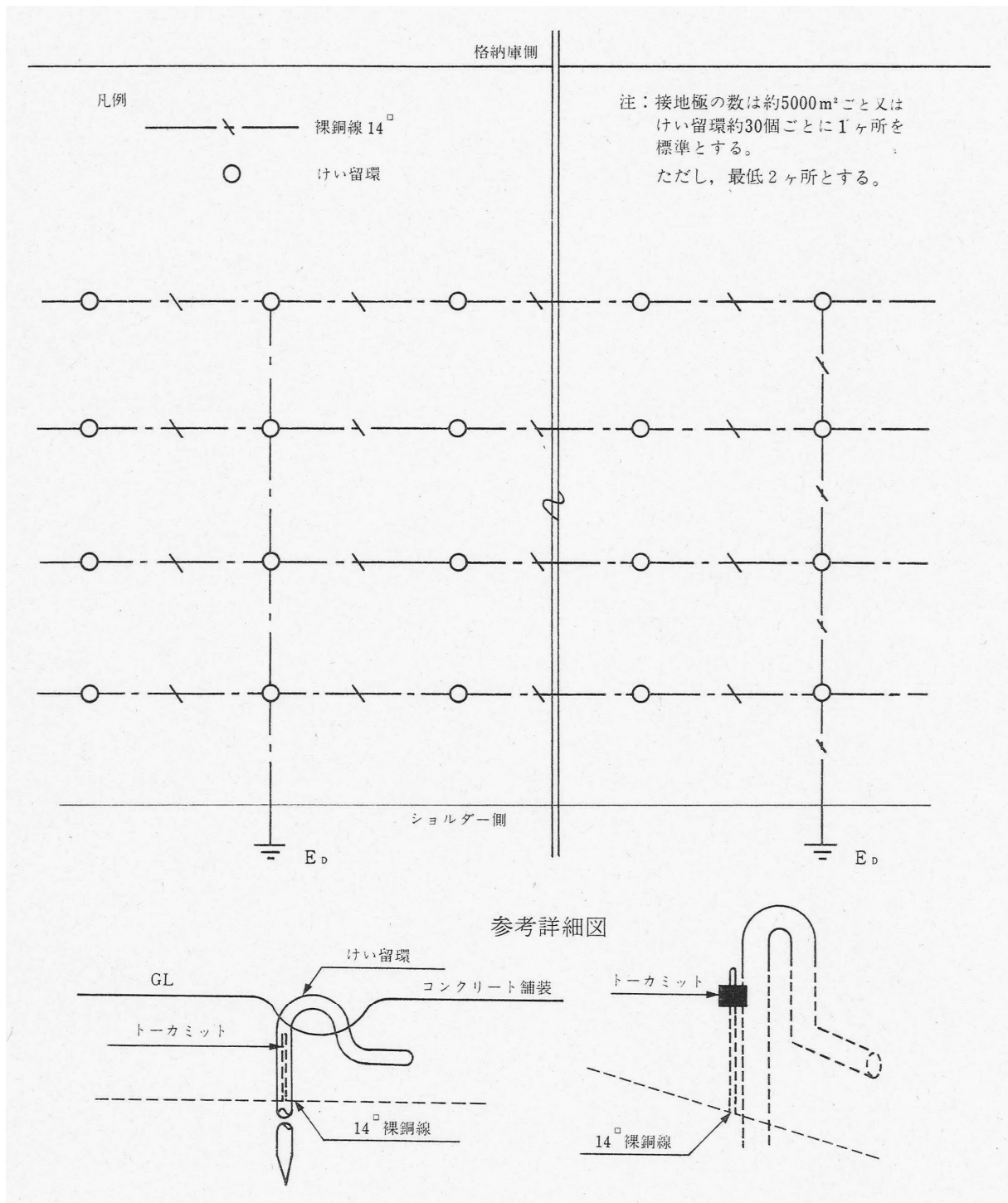


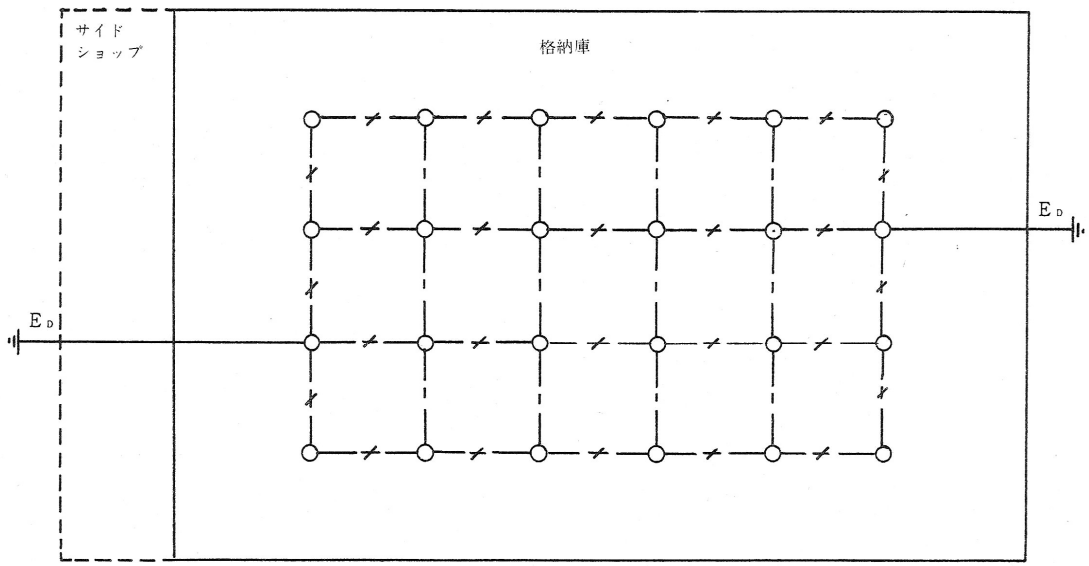
しゃへい線設置要領図(1) (ケーブル管路の場合)



しゃへい線設置要領図(2) (ハンドホール内の場合)

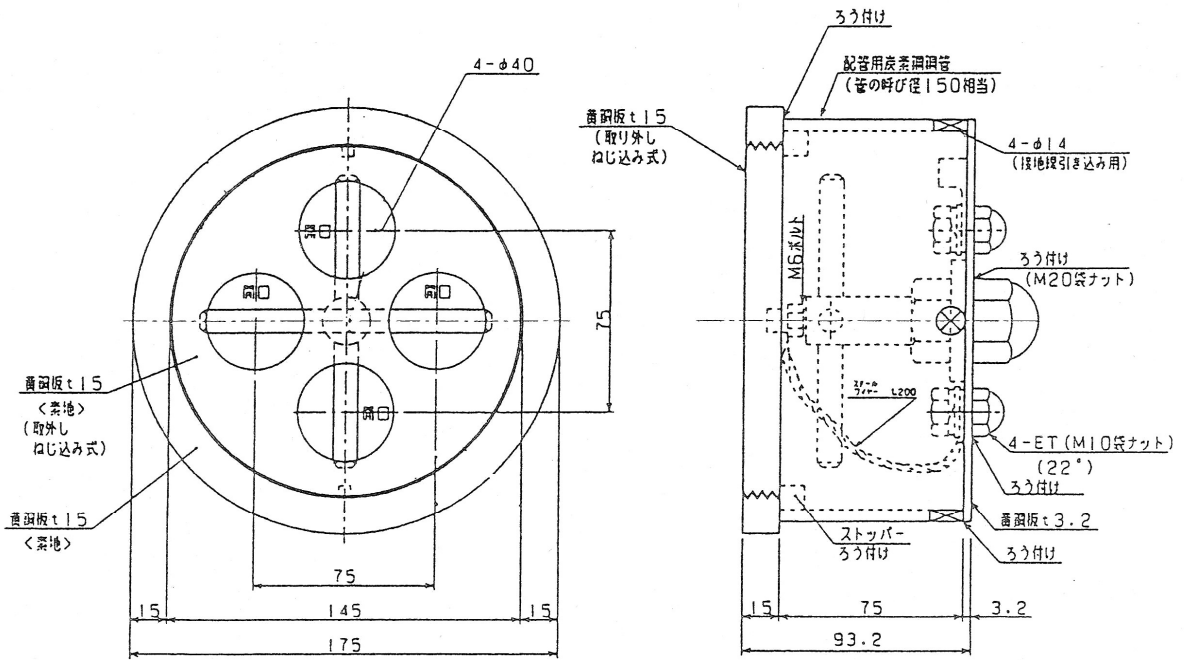
〔備考〕 接地極の近くにコンクリート製接地埋設標柱を設置する。





接地端子函参考図

— / — 裸銅線 14^φ
○ 接地端子函



正面図

側面図

注 外部側面、底面は、焼き付け形プライマー（錆止め）とします。

格納庫内航空機用接地参考図

注 接地端子函の個数は航空機の機種及び配置を考慮し、要求機関と調整のこと。

第 3 章

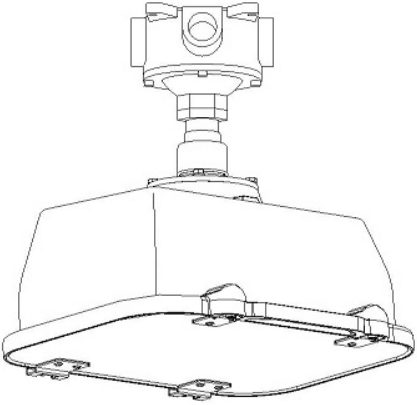
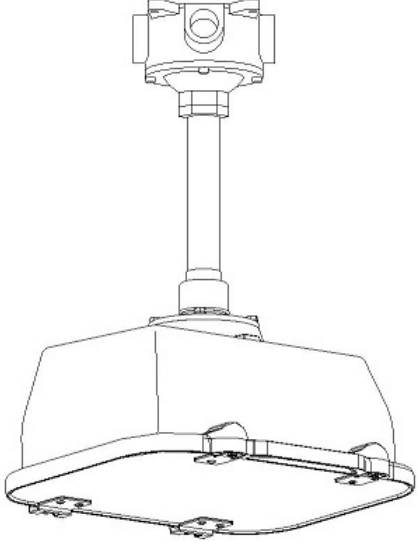

機材標準図

機材 1	防爆器具	記 号
------	------	-----

(1) 記号

光源の種類		器 具 の 形 式		防爆構造器具等の形			
種類	記号	構 造	記号	形 状	記号	形 状	記号
LED モジュール	L	密閉型器具	VP	シーリングライト	1	LED モジュール形	L
蛍光ランプ	F	安全増防爆構造器具	XPE	パイプペンダント	2	蛍光ランプ形	F
HID ランプ	H	耐圧防爆構造器具 粉じん防爆普通防じん構造器具 粉じん防爆特殊防じん構造器具	XPD DP SDP	ブラケット(90°型)	3	HID ランプ形	H
白熱電球	I			ブラケット (40°～60°型)	4	白熱電球形	I

〔注〕 その他の項目については、公共建築設備工事標準図（電気設備工事編）による。

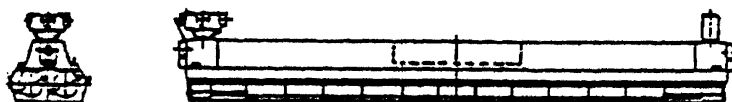
機材 2	LED灯	密閉型器具 (参考図)	L-VP-1L L-VP-2L L-VP-4L
<div style="display: flex; justify-content: space-around; align-items: center;"> <div style="text-align: center;">  <p>1形</p> </div> <div style="text-align: center;">  <p>2形</p> </div> </div> <div style="text-align: center; margin-top: 100px;">  <p>4形</p> </div>			

機材 3

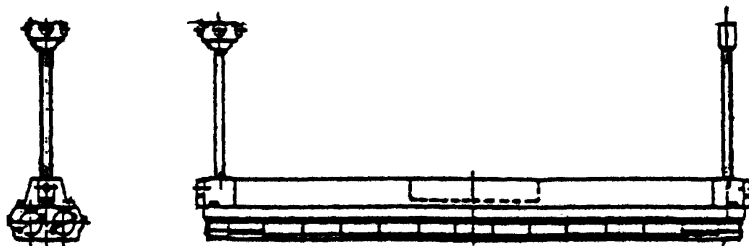
L E D 灯

防爆構造器具 (参考図)

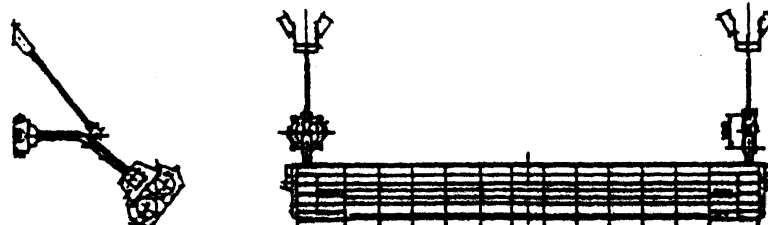
L-XPD-1F
L-XPD-2F
L-XPD-4F



1形



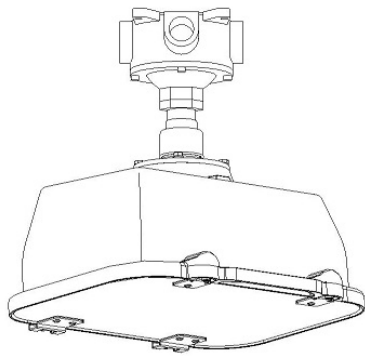
2形



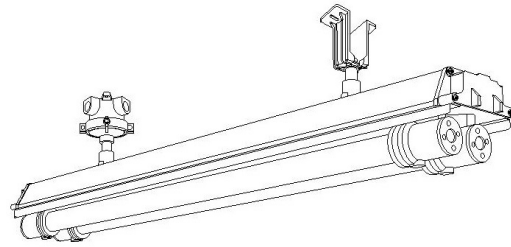
4形

〔備考〕 図は一例を示す。

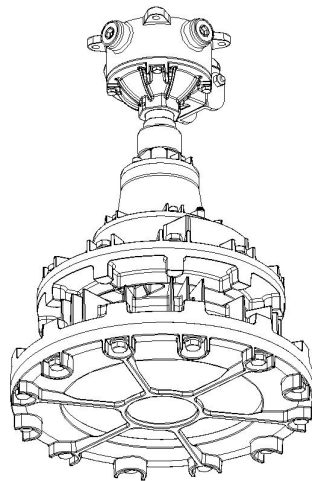
機材 4	LED灯	防爆構造器具等の形 (参考図)	L-XPD-1L L-XPD-1F L-XPD-1H L-XPD-1I
------	------	-----------------	--



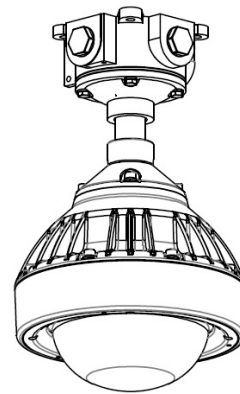
L形
(LEDモジュール形)



F形
(蛍光ランプ形)



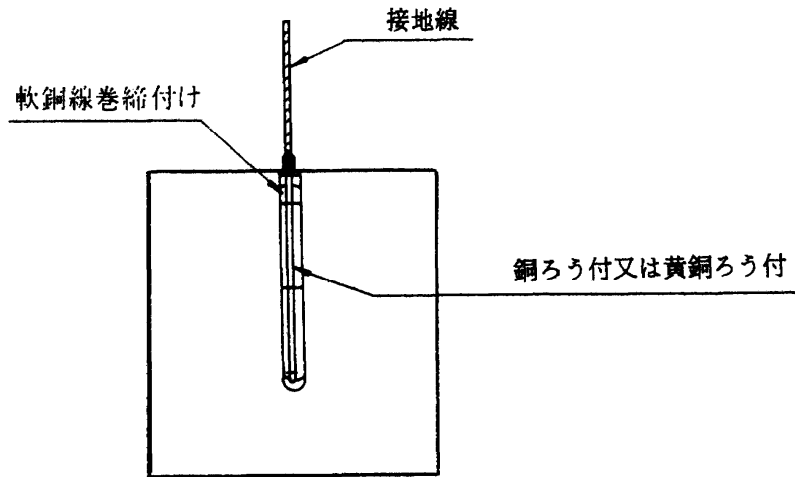
H形
(HIDランプ形)



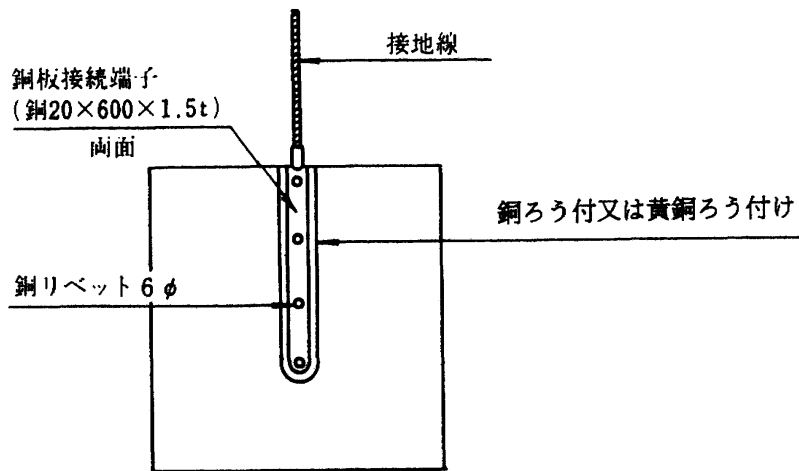
I形
(白熱ランプ形)

〔備考〕 図は一例を示す。

機材 5	接 地	接 地 極	E P
------	-----	-------	-----



(a) 接地線を直接ろう付する場合



(b) 銅板接続端子を用いる場合

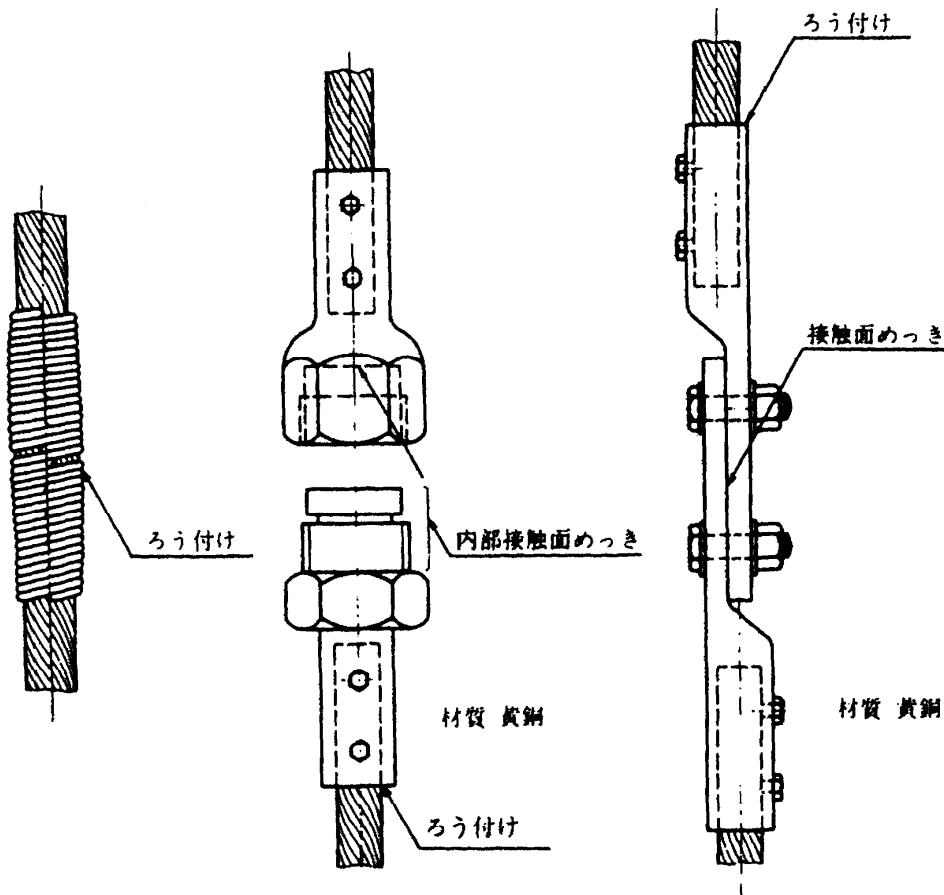
[単位 mm]

記 号	寸 法	材 料
E P S	t3.2×1000×1000	溶融亜鉛メッキ鉄板

第 4 章

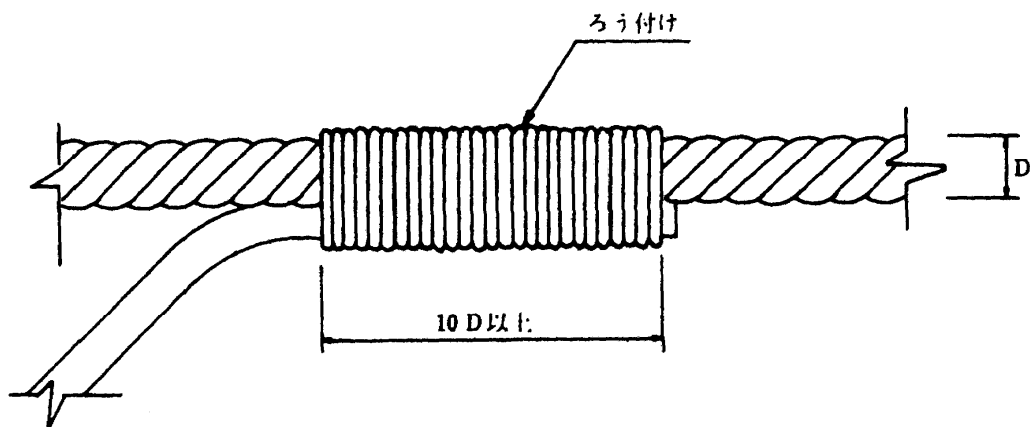
施 工 標 準 図

避雷導線相互間の接続例

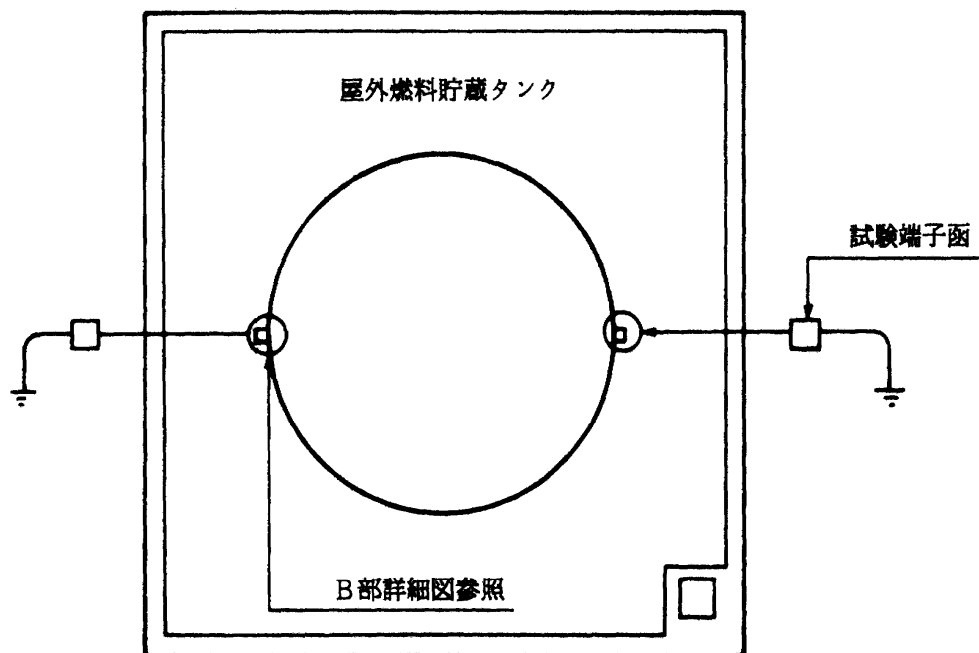
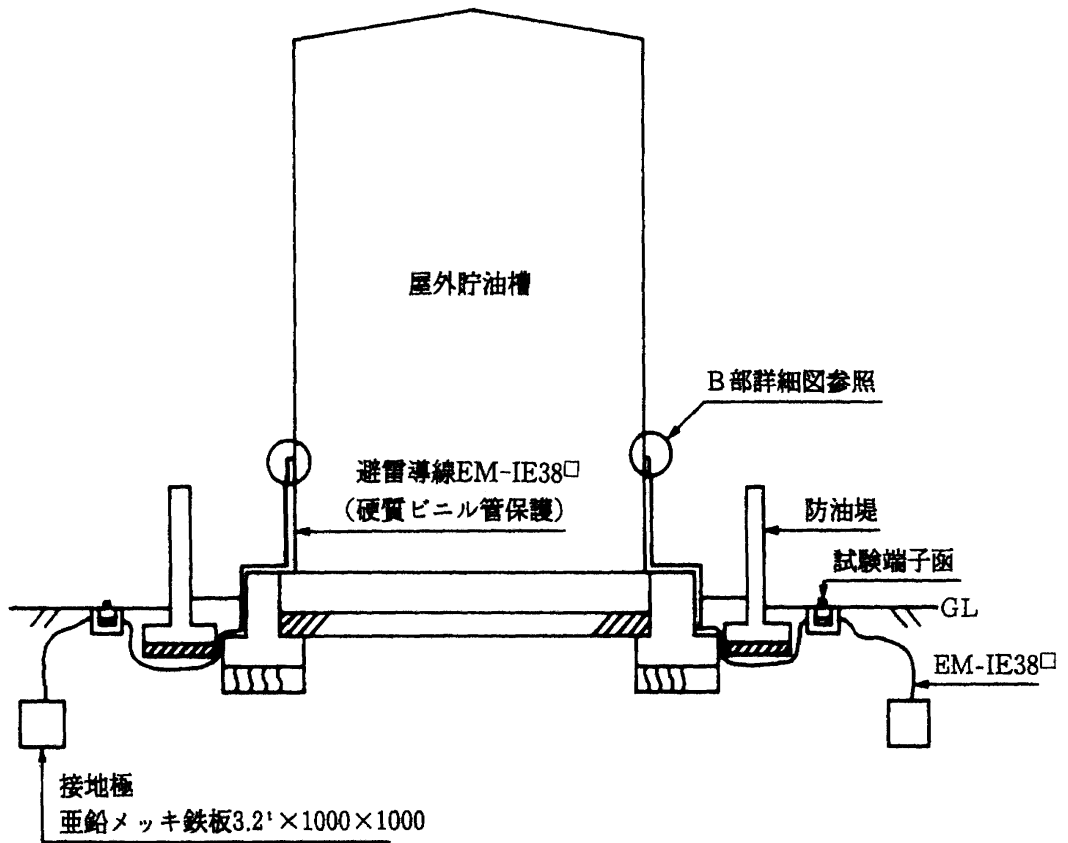


試験端子の一例

導線と地線・支線との接続例



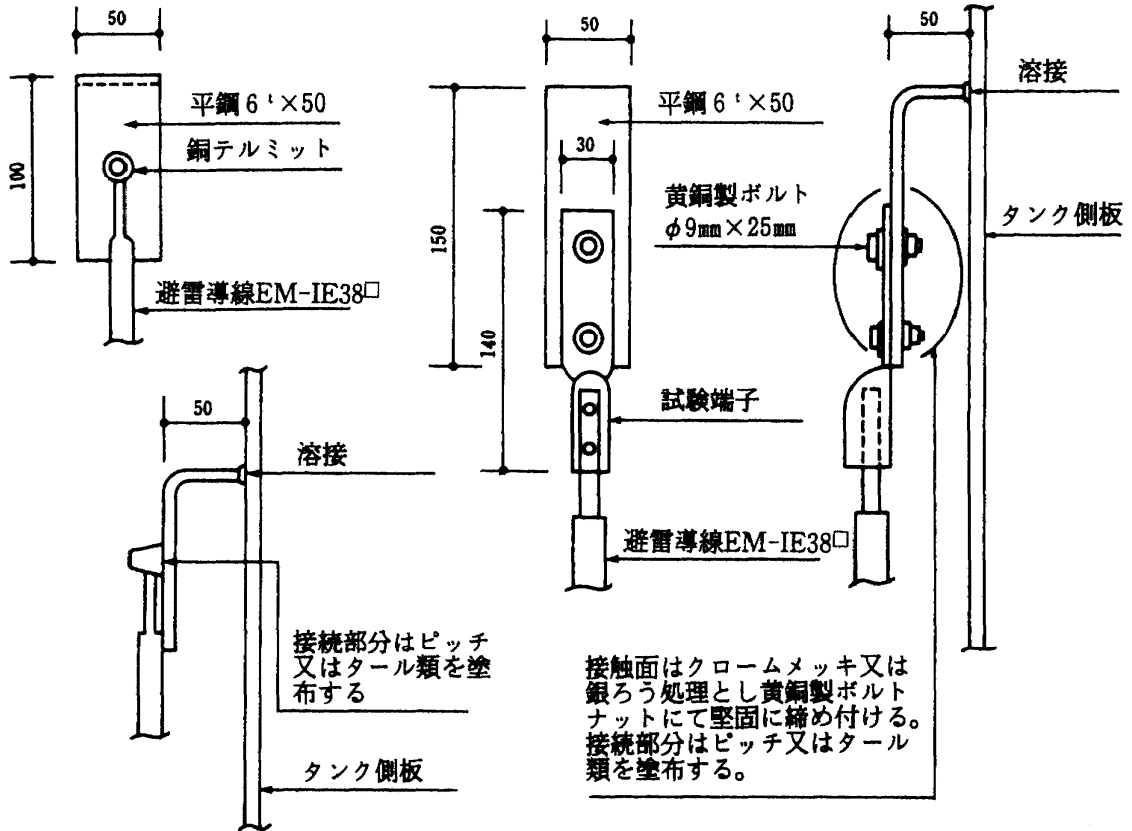
(1) 屋外貯油槽の接地要領



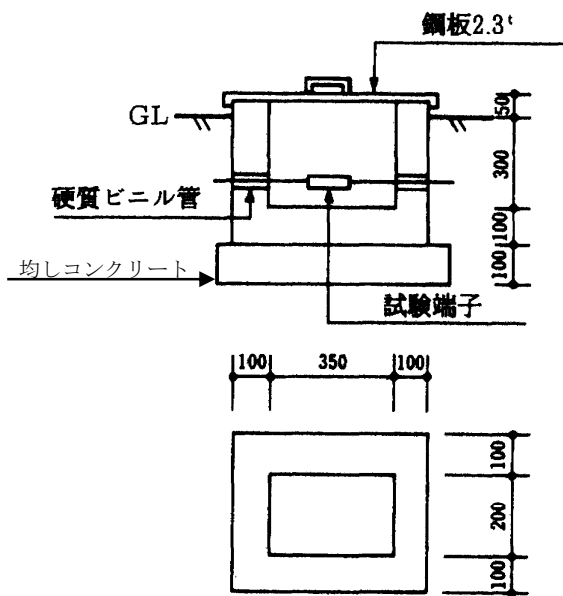
(2) B部詳細図

ア 溶接工法 (銅テルミット) による施工

イ 端子接続による施工

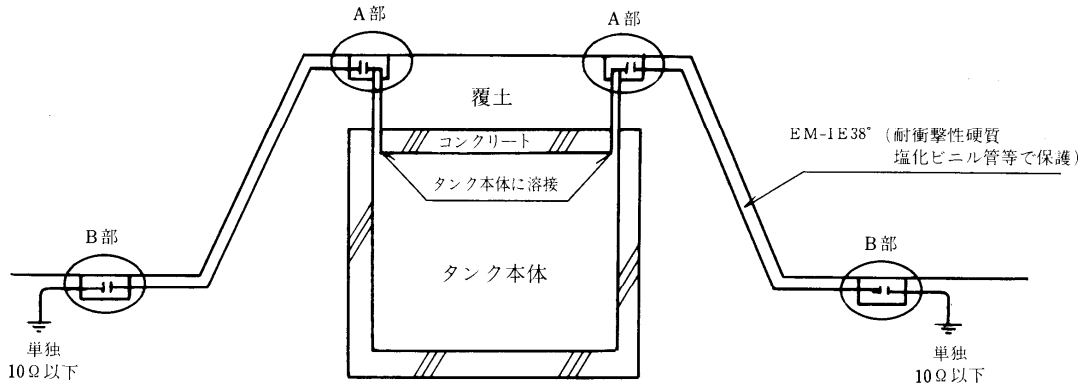


(3) 試験端子函

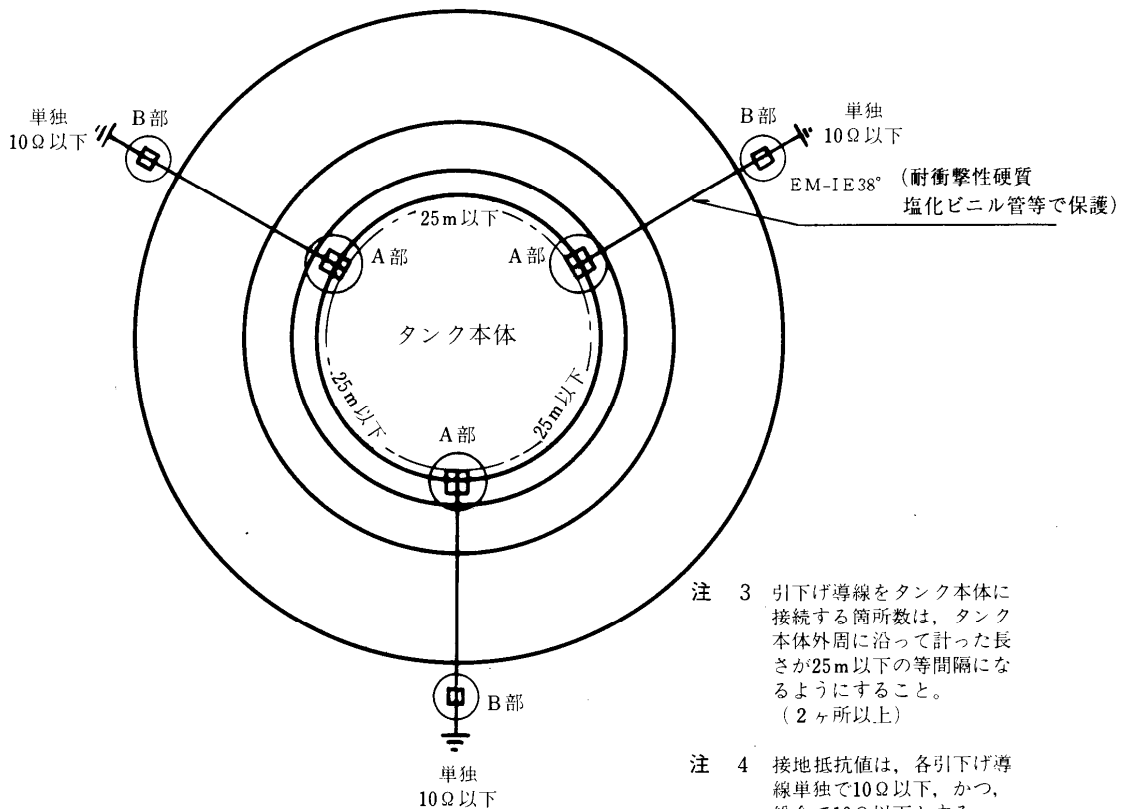


〔注〕 接地電極の取付ヶ所数は
設計図による。

覆土式燃料タンク接地要領



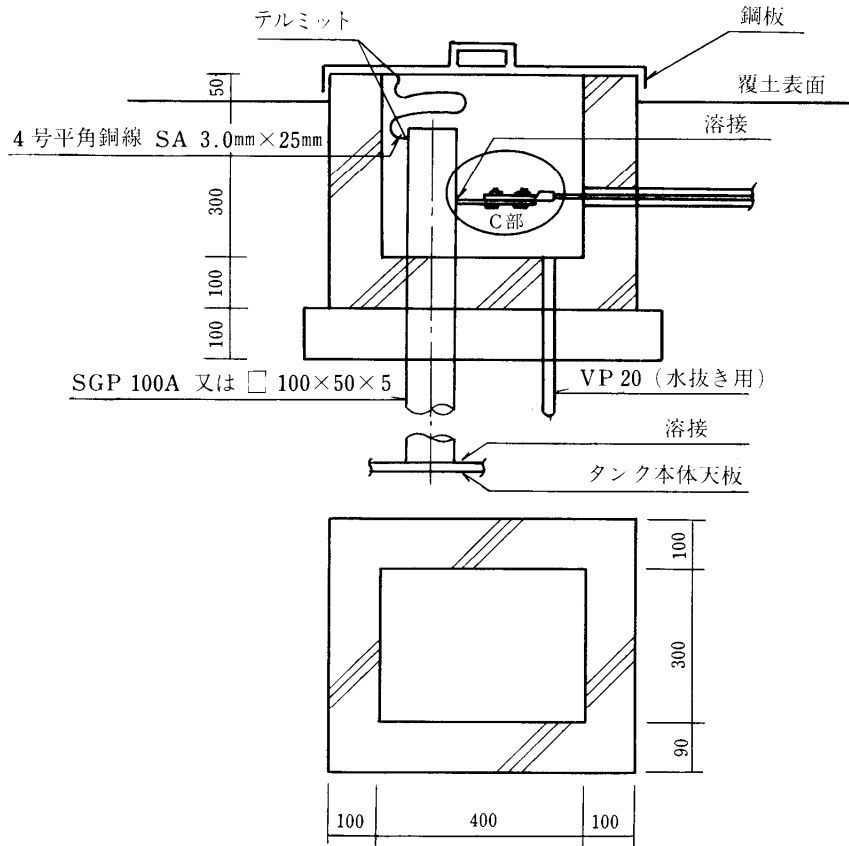
注 1 端子函内 (A及びBでは
引下げ導線に50cm以上の
余長を取ることに。



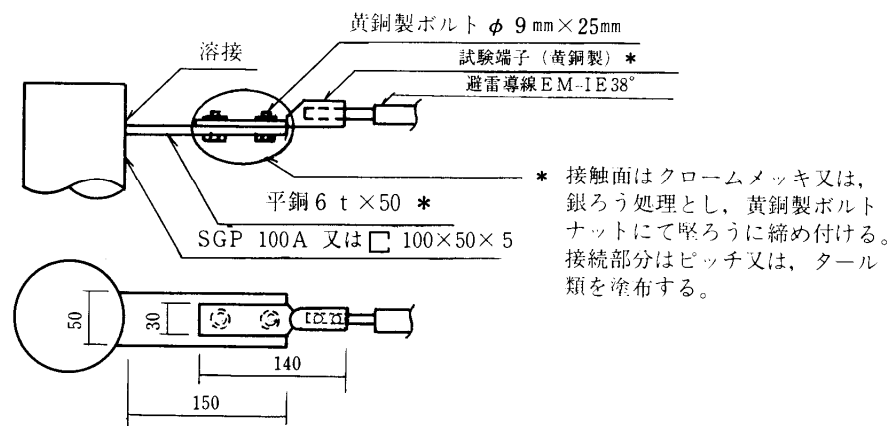
注 3 引下げ導線をタンク本体に
接続する箇所数は、タンク
本体外周に沿って計った長
さが25m以下の等間隔にな
るようにすること。
(2ヶ所以上)

注 4 接地抵抗値は、各引下げ導
線単独で10Ω以下、かつ、
総合で10Ω以下とする。

(1) A部詳細図

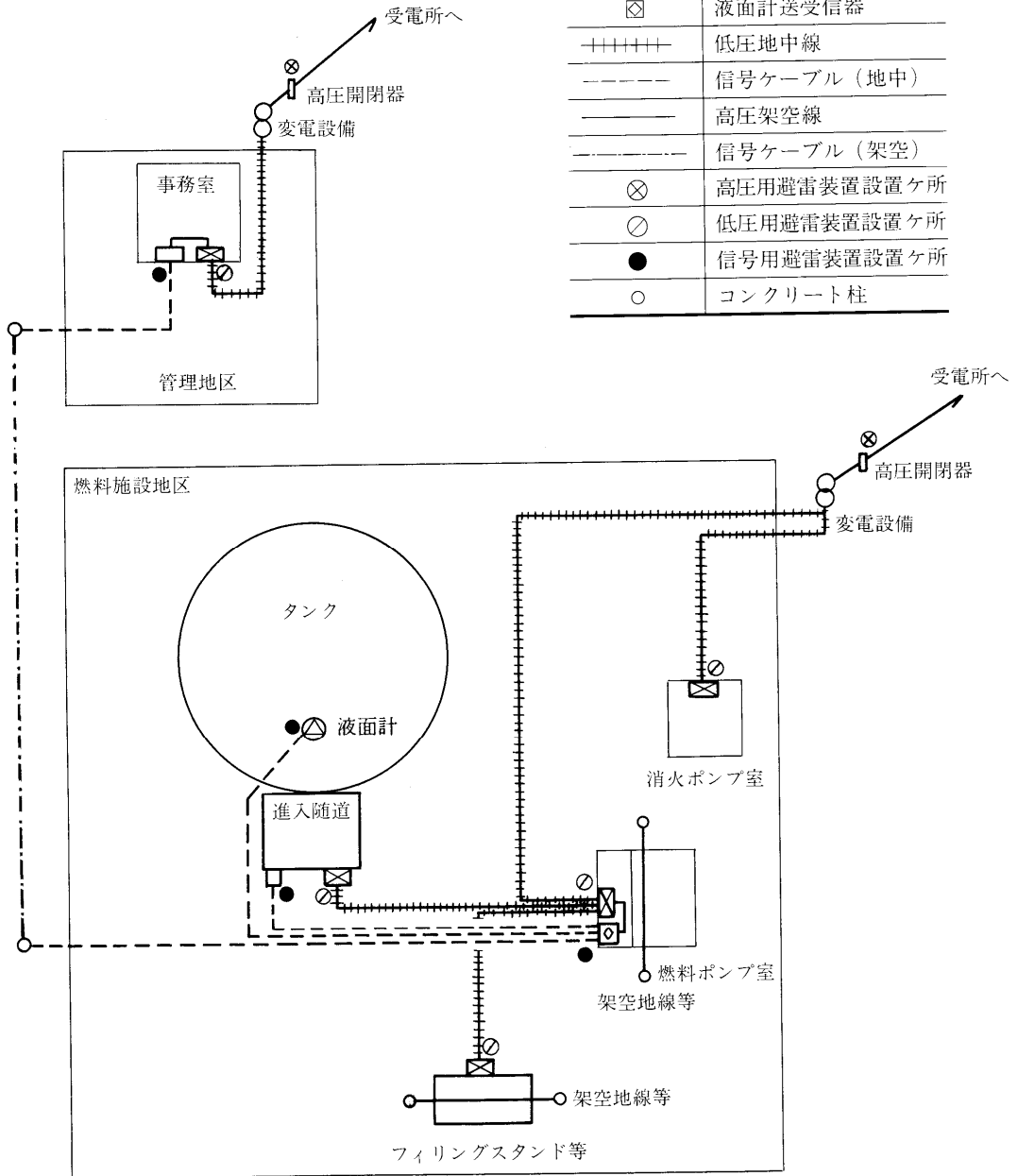


(2) C部詳細図 (SGP の場合の例)



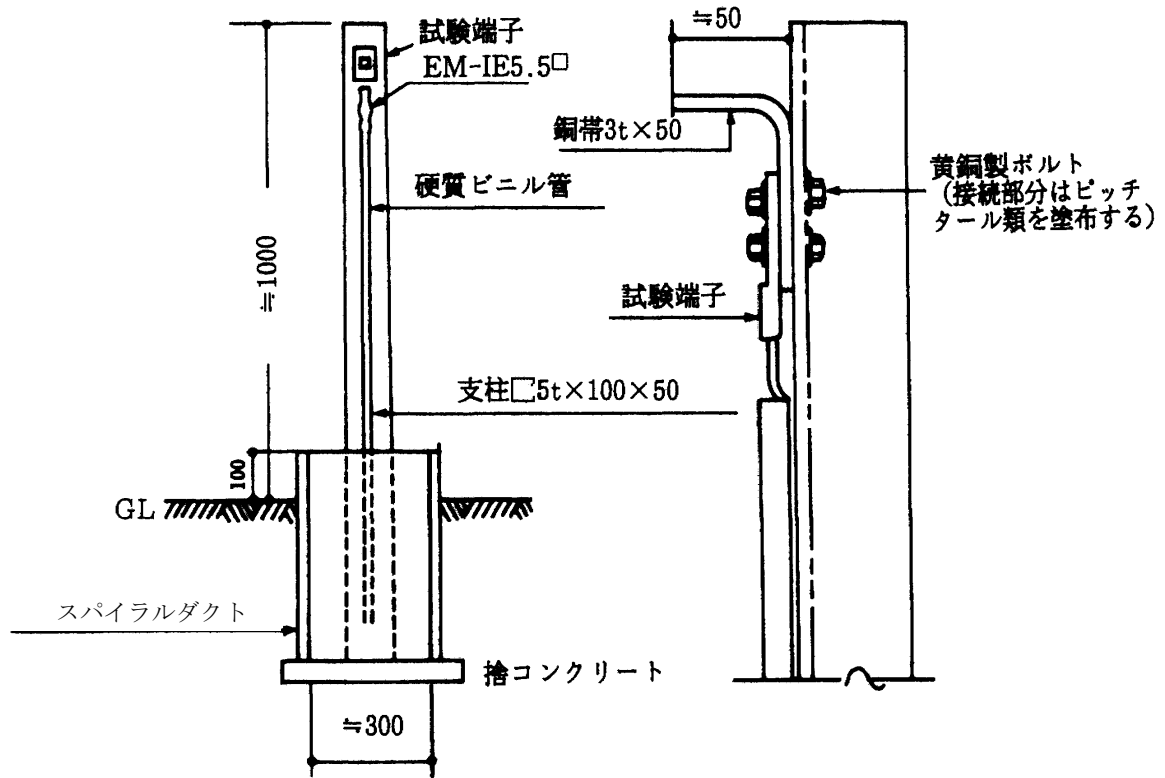
凡 例

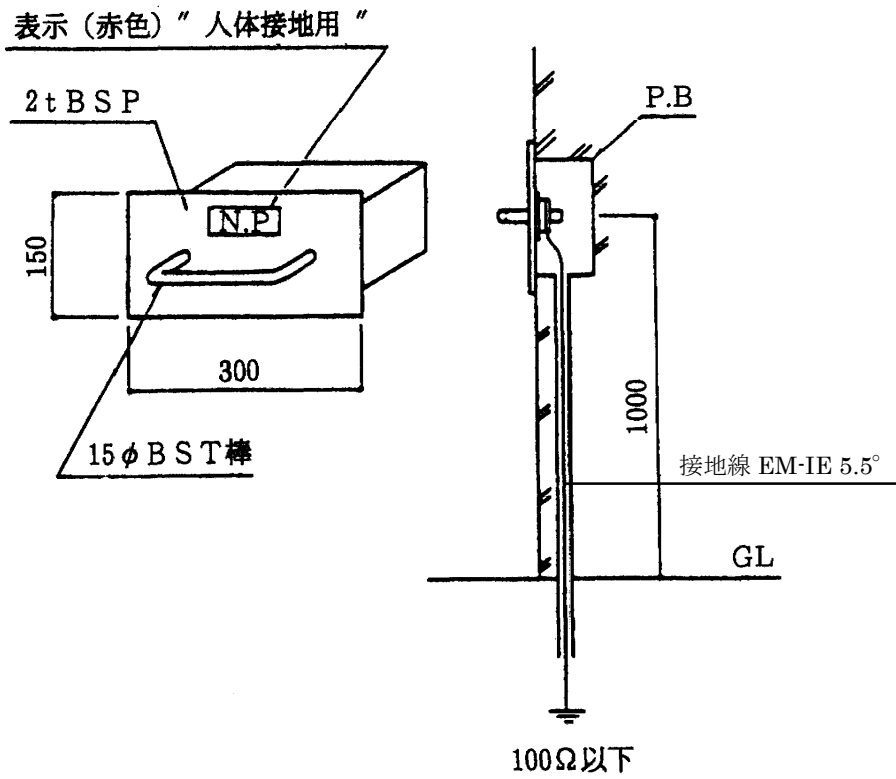
記 号	名 称
⊗	電灯盤・動力盤等
○	液面計制御器
□	液面計現場表示・警報器
⊗	液面計送受信器
+++++	低圧地中線
-----	信号ケーブル (地中)
—————	高圧架空線
-----	信号ケーブル (架空)
⊗	高圧用避雷装置設置ヶ所
⊙	低圧用避雷装置設置ヶ所
●	信号用避雷装置設置ヶ所
○	コンクリート柱



- 注 1 図は超音波式液面計設置の場合の概念を示す。
 2 液面計以外の制御回路、警報回路等は液面回路と同様に雷保護装置を考慮する。

ローリー車接地端子柱詳細





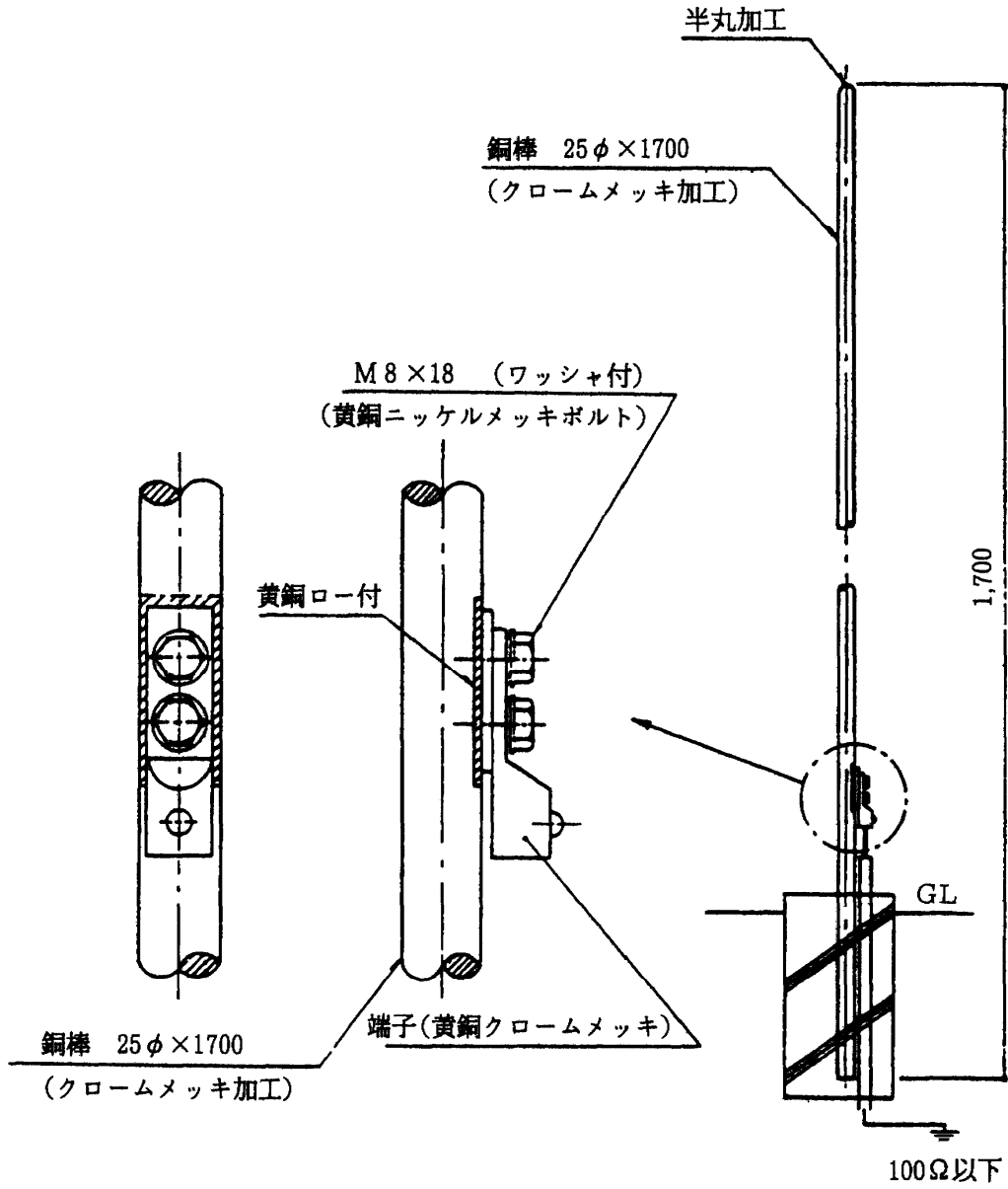
(单独接地とする。避雷針用と共用しないこと。)

施工 10

接 地

標準火薬庫等人体の静電気
除去用接地参考図

独立型



(単独接地とする。避雷針用と共用しないこと。)