

防整技第7169号
28.3.31
防整技第11641号
28.6.20

大臣官房長
地方協力局長
施設等機関の長
各幕僚長 殿
情報本部長
各地方防衛局長
防衛装備庁長官

整備計画局長
(公印省略)

建築工事、電気設備工事及び機械設備工事標準仕様書等について（通知）

標記について、防衛省が実施する建設工事（工事の実施細目について（防整技第7167号。28.3.31）第2第1号に規定する建設工事をいう。）のうち建築工事、電気設備工事及び機械設備工事について、下記標準仕様書等を平成28年4月1日以降の入札公告から適用することとしたので、遺漏のないよう措置されたい。ただし、航空灯火設備等電気設備工事については別紙第1を、燃料施設等機械設備工事については別紙第2のとおり定めたので平成28年7月1日以降に入札公告を行う工事から適用することとする。

記

- 1 公共建築工事標準仕様書（建築工事編）平成28年版（国土交通省大臣官房官庁営繕部監修）
- 2 公共建築工事標準仕様書（電気設備工事編）平成28年版（国土交通省大臣官房官庁営繕部監修）
- 3 公共建築工事標準仕様書（機械設備工事編）平成28年版（国土交通省大臣官房官庁営繕部監修）

- 4 公共建築改修工事標準仕様書（建築工事編）平成28年版（国土交通省大臣官房官庁営繕部監修）
- 5 公共建築改修工事標準仕様書（電気設備工事編）平成28年版（国土交通省大臣官房官庁営繕部監修）
- 6 公共建築改修工事標準仕様書（機械設備工事編）平成28年版（国土交通省大臣官房官庁営繕部監修）
- 7 公共建築木造工事標準仕様書 平成28年版（国土交通省大臣官房官庁営繕部監修）
- 8 公共建築設備工事標準図（電気設備工事編）平成28年版（国土交通省大臣官房官庁営繕部監修）
- 9 公共建築設備工事標準図（機械設備工事編）平成28年版（国土交通省大臣官房官庁営繕部監修）

添付書類：別紙第1及び別紙第2

配布区分：施設計画課長、施設整備官、提供施設計画官

防衛施設共通仕様書

(航空灯火設備等電気設備工事編)

平成28年版

【6月改定】

防衛省整備計画局

目 次

第1編 一般共通事項

第1章 総 則

1. 1. 1 適 用	3
-------------------	---

第2編 共 通 工 事

第1章 関連工事

2. 1. 1 屋外土工事等	7
----------------------	---

第3編 航空灯火設備工事

第1章 機 器

3. 1. 1 機 器	11
-------------------	----

第2章 施 工

3. 2. 1 一般事項	11
3. 2. 1. 1 保 安	11
3. 2. 1. 2 資料の提出	11
3. 2. 1. 3 灯器の設置位置	11
3. 2. 1. 4 ケーブルの布設	11
3. 2. 1. 5 ケーブルの接続	11
3. 2. 1. 6 機器の接地	12
3. 2. 2 滑走路灯及び滑走路末端灯	12
3. 2. 2. 1 滑走路灯の設置位置	12
3. 2. 2. 2 滑走路末端灯の設置位置	12
3. 2. 2. 3 滑走路末端補助灯の設置位置	12
3. 2. 2. 4 灯器の基礎	12
3. 2. 2. 5 灯器の取付け	12

3. 2. 3	誘導路灯	12
3. 2. 3. 1	誘導路灯の設置位置	13
3. 2. 3. 2	灯器の基礎	13
3. 2. 3. 3	灯器の取付け	13
3. 2. 4	離陸目標灯	13
3. 2. 4. 1	離陸目標灯の設置位置	13
3. 2. 4. 2	灯器の基礎	13
3. 2. 4. 3	灯器の取付け	13
3. 2. 5	着陸方向指示灯及び風向灯	14
3. 2. 5. 1	着陸方向指示灯の取付け	14
3. 2. 5. 2	風向灯の取付け	14
3. 2. 6	飛行場灯台	14
3. 2. 6. 1	灯台の取付け	14
3. 2. 6. 2	配電盤等の取付け	14
3. 2. 7	航空障害灯及びエプロン照明	14
3. 2. 7. 1	灯器の取付け	14
3. 2. 8	進入角指示灯	14
3. 2. 8. 1	進入角指示灯の設置位置	14
3. 2. 8. 2	灯器の基礎	14
3. 2. 8. 3	灯器の取付け及び調整	14
3. 2. 8. 4	仰角の設定	15
3. 2. 9	進入灯	15
3. 2. 9. 1	進入灯の設置位置	15
3. 2. 9. 2	灯器の基礎	15
3. 2. 9. 3	灯器の取付け	15
3. 2. 9. 4	仰角の設定	15
3. 2. 10	飛行場配電室及び地下変圧器室	15
3. 2. 10. 1	飛行場配電室	15
3. 2. 10. 2	地下変圧器室	15

第4編 防爆配線等工事

第1章 機 材

4. 1. 1	防爆構造機器	19
4. 1. 2	密閉型器具	21
4. 1. 3	光源	21

第2章 施 工

4. 2. 1	可燃性のガス又は引火性物質の蒸気が存在する場所	21
4. 2. 2	爆燃性又は可燃性の粉じんが存在する場所	23
4. 2. 3	腐食性のガス又は溶液の発散する場所	24
4. 2. 4	磁気をきらう場所	24
4. 2. 5	放射線を使用する場所	24

第5編 標 準 図

第1章 共通事項

5. 1. 1	共通一般仕様	28
---------	--------	----

第2章 航空灯火設備標準図

ケーブルの接続	30
灯火用雷保護設備	39
灯火用接地設備	40

第3章 機材標準図

防爆器具	44
接 地	48

第4章 施工標準図

雷 保 護	50
接 地	57

第 1 編

一般共通事項

第1編 一般共通事項

第1章 総 則

1.1.1
適

- 用
- 1 本仕様書は、航空灯火、防爆配線等設備工事について、必要な事項を定め、もって契約の適正な履行の確保を図るものである。
 - 2 航空灯火、防爆配線等設備工事に係る事項については、本仕様書を適用するほか、国土交通省監修公共建築工事標準仕様書（電気設備工事編）（以下、標準仕様書（電気設備工事編）という。）及び国土交通省監修公共建築設備工事標準図（電気設備工事編）の当該事項による。
 - 3 すべての設計図書は、相互に補完するものとする。ただし、設計図書間に相違がある場合の優先順位は、次の(1)から(6)の順番のとおりとし、これにより難しい場合は、標準仕様書（電気設備工事編）第1編 1.1.8 「疑義に対する協議等」による。
 - (1) 質問回答書（(2) から (6) に対するもの）
 - (2) 現場説明書
 - (3) 特記仕様
 - (4) 図面
 - (5) 本仕様書
 - (6) 標準仕様書

第 2 編

共 通 工 事

第2編 共通工事

第1章 関連工事

2.1.1

屋外土工事等

屋外の仮設工事、土工事、地業工事、コンクリート工事は、防衛省
装備施設本部制定「土木工事共通仕様書」の当該事項による。

第 3 編

航空灯火設備工事

第3編 航空灯火設備工事

第1章 機器

3.1.1

機

器

飛行場航空灯火施設に使用する灯器、電球、ゴム絶縁変圧器、ケーブル、定電流輝度調整器等の仕様標準は、航空灯火機器型式仕様標準による。

第2章 施工

3.2.1

一般事項

3.2.1.1

保

安

航空灯火設備の施工に当たっては、部隊側の飛行安全対策と密接な関係があるので、監督官を通じて部隊側との連絡調整に万全を期さなければならない。

3.2.1.2

資料の提出

灯火の配置、光度等告示のための資料を必要とする場合は、監督官の指示により提出する。

3.2.1.3

灯器の設置位置

各灯器の設置位置の詳細は、必要に応じて施工図等を監督官に提出して承諾を受けるものとする。

3.2.1.4

ケーブルの布設

航空灯火施設の配線は、原則として地中配線とし、標準仕様書（電気設備工事編）第2編第2章第12節「地中配線」による。

3.2.1.5

ケーブルの接続

ケーブルの接続は、標準仕様書（電気設備工事編）第2編 2.1.1「電線の接続」によるほか次による。

ア 航空灯火用ケーブルとゴム絶縁変圧器及びケーブル相互の接続は、所定のアダプター又はプラグ及びレセップを使用して接続し、その接続箇所は、テープ巻きして養生する。

その詳細は、第5編第2章による。

イ ゴム絶縁変圧器と灯器リード線との間には、接地端子付きリード線を使用しその接続は、プラグ及びレセップにより接続する。その接続箇所は、テープ巻きして養生する。

なお、接地端子付きリード線のレセップは、ケーブルクランプを使用して取付ける。その詳細は、第5編第2章による。

3.2.1.6	機器の接地
3.2.2	滑走路灯及び滑走路末端灯
3.2.2.1	滑走路灯の設置位置
3.2.2.2	滑走路末端灯の設置位置
3.2.2.3	滑走路末端助灯の設置位置
3.2.2.4	灯器の基礎
3.2.2.5	灯器の取付け
3.2.3	誘導路灯
3.2.3.1	

ウ ゴム絶縁変圧器に灯器を接続しない場合は、二次側リード線のレセップに短絡用キャップ（S表示あり）を取付けるものとする。

灯器とゴム絶縁変圧器とは、接続して接地する。

(1) 灯器は、滑走路の両側外方 3m 以下の位置で滑走路中心線に平行な二直線上に 60m 以下の等間隔に、かつ、できる限り対称な位置に設置する。ただし、滑走路の交差部又は滑走路が 2 本以上の場合の交差部等は、この限りでない。また、滑走路終端から滑走路長の 1/3 又は 600m のいずれか短い長さの範囲にある灯火は航空黄一航空白とする。

(2) 施工の際は、滑走路全長にわたりその中心線上に数個の基準点を定め、この地点から中心線に対して直角に（滑走路幅×1/2+3m）の距離の基準点を決定し、これらの点を結ぶ線上に灯器基礎のカップリングの中心がくるように設置する。

灯器は、滑走路末端から進入区域側へ 3m 以下の位置で、滑走路中心線の延長線に対し直交する直線上に滑走路中心線に対し対称に、かつ、等間隔に設置する。なお、最終灯器は滑走路列線上の位置とする。

灯器は、滑走路末端灯列の延長線上、滑走路灯列の延長線との交点の両外側に滑走路中心線の延長線に対し、対称に、かつ、等間隔に 10 灯を設置する。

灯器基礎の寸法及び形状は、設計図によるものとし、可折接手用カップリングは、水平になるように取付け、その詳細は第 5 編第 2 章による。

なお、灯器取付けまでの間は、防錆に十分注意し、防水キャップ等を取付ける。

(1) 露出形灯器は、清掃の上、正しい方向に設置する。
(2) 埋込形灯器は、清掃の上、ゴム絶縁変圧器を格納し、灯器本体は、所定の工具を使用し基台に十分締付け、水平に、かつ、正しい方向に取付ける。

誘導路灯の設置位置

(1) 灯器は、誘導路の両側外方又はエプロンの側辺外方 3m 以下の位置に設置する。

(2) 直接部

ア 誘導路の直線部にあっては、中心線に平行な方向の灯間距離は 60m 以下で、その区画のフィレット (filet) 又は曲線部の正接点 (以下 P.T という。)、あるいはコーナーの最も近い点から他端にある P.T 又はコーナーまでの距離を等分して割出し、P.T 又はコーナーを含んで設置する。ただし、P.T 又はコーナーより灯器 2 個までは当該距離の 1/2 とする。

イ P.T 又はコーナーから他端に P.T 又はコーナーまでの距離が 120m 以下の誘導路の直線部にあっては、灯間距離は 30m 以下とする。

(3) 曲線部

ア 滑走路又は他の誘導路と交差する場合の曲線部にあっては、誘導路幅の 1/2 以内の等間隔で設置する。

イ 誘導路のみの曲線部の外側灯器の灯間距離は、 $Z = 1.92\sqrt{R}$ (R : 誘導路中心線の曲率半径(m)) により算出し等間隔に設置する。

(4) 出入口灯

滑走路又はエプロンに接続する誘導路の出入口には、誘導路の出入口を標示するための誘導路出入口灯を設置する。

出入口灯は、滑走路の中心線に直角となる P.T 線上で滑走路灯の灯列から 2m 離して設置する。出入口灯 (2 灯式) にあっては、灯器間隔は 1.5m とする。

3.2.3.2

灯器の基礎

3.2.2.4 により施工する。

3.2.3.3

灯器の取付け

3.2.2.5 により施工する。

3.2.4

離陸目標灯

3.2.4.1

離陸目標灯の設置位置

灯器は、滑走路中心線の延長線上過走帯末端から外方 3m の位置でその延長線を中心として、両側に各 0.75m の間隔で 2 灯設置する。

3.2.4.2

灯器の基礎

3.2.2.4 により施工する。

3.2.4.3

灯器の取付け

灯器は、光源中心点が滑走路末端から約 0.5m 高くなるように灯器支持管を調整し、清掃の上、取付ける。

3.2.5

着陸方向指示灯 及び風向灯

3.2.5.1

着陸方向指示灯 の取付け

灯器は、基礎上に所定のアンカーボルトを埋め込み、堅固に取付けて、灯体が水平に、かつ、平衡が保てるように調整する。

3.2.5.2

風向灯の取付け

支柱の下部部分は、鉛直となるよう灯器基礎に埋め込み、これに支柱上部を取付ける。

3.2.6

飛行場灯台

3.2.6.1

灯台の取付け

灯器は、鉄塔に設けられた架台上に灯体が水平になるように調整の上、所定の取付けボルトにより堅固に取付ける。

3.2.6.2

配電盤等の 取付け

- (1) 配電盤及び断芯表示灯は、鉄塔最上部踊場の手すりに補強材等を使用して堅固に取付ける。
- (2) 灯器、配電盤及び断芯表示灯への配線は、防水処理に十分注意し、標準仕様書（電気設備工事編）第2編第2章第2節「金属管配線」による。
- (3) 避雷針は、灯台及び附属機器が保護範囲に入るように注意して取付ける。その他は、標準仕様書（電気設備工事編）第2編第2章第17節「雷保護設備」による。

3.2.7

航空障害灯及び エプロン照明

3.2.7.1

灯器の取付け

灯器は清掃の上、風圧等に耐えるように堅固に取付ける。

3.2.8

進入角指示灯 (PAPI)

3.2.8.1

進入角指示灯の 設置位置

灯器は、原則として航空機の進入方向から見て滑走路の左側に設置し、ユニットは、滑走路軸に垂直な直線上（許容差±5cm以内）に設置する。

3.2.8.2

灯器の基礎

3.2.2.4により施工する。

3.2.8.3

灯器の取付け 及び調整

- (1) 各灯器の灯器基準点（灯器中央のレンズの中心）は、2.5cm以内の同一レベル内に設置する。また、灯器基準点の地上高さは、0.43m

3.2.8.4
仰角の設定

以上 1.2m 以下とする。これが不可能な場合は、灯器 B（航空機進入方向から見て左側から 2 灯目の灯器。）を基準として 1.25%以下の均一な傾斜をつけてもよい。

3.2.9
進入灯

- (2) 各灯器の個々の光学系は、許容差 0.25° の範囲において水平になるように設置する。

灯器は、設計図に従って、仰角を設定する。

3.2.9.1
進入灯の設置位置

灯器は、滑走路末端から滑走路中心線の延長線方向に標準式で約 30m、簡易式で約 60m の間隔で設置する。

3.2.9.2
灯器の基礎

3.2.2.4 により施工する。

3.2.9.3
灯器の取付け

- (1) 各灯器は、過走帯内灯器を除き原則として滑走路末端と同一高さで水平に、かつ、風圧等に耐えるように堅固に取付ける。
- (2) 露出形灯器は、清掃の上、コンクリート基礎又は架台の上に堅固に取付け、水平に、かつ、正しい方向に取付ける。
- (3) 埋込形灯器は、清掃の上、所定の工具を使用し十分に締付け、水平に、かつ、正しい方向に取付ける。
なお、灯器と取付け穴との間は、所定の充てん材で充てんする。

3.2.9.4
仰角の設定

灯器は、設計図に従って、仰角を設定する。

3.2.10
飛行場配電室及び地下変圧器室

3.2.10.1
飛行場配電室

機器の取付け、ふ線方法等については、設計図に従って標準仕様書（電気設備工事編）第 3 編「受変電設備工事」に準じて施工する。

3.2.10.2
地下変圧器室

機器の取付け、ふ線方法等については、設計図に従って標準仕様書（電気設備工事編）第 3 編「受変電設備工事」及び次により施工する。

ア ケーブル等の引込み及び引出箇所は、室内に雨水の浸入しないよう完全に防水し、ケーブル保護管の両端は、コンパウンドを充てんして閉そくする。

イ 接地線は、ケーブル引込み管を通して地下変圧器室の外側で接地する。

第 4 編

防爆配線等工事

第4編 防爆配線等工事

第1章 機材

4.1.1

防爆構造機器

防爆構造機器は、表 4.1.1 による。

表 4.1.1 防爆構造機器

呼 称	規格番号	規 格 名 称	備 考
電 気 機 器	JIS C 60079-0	爆発性雰囲気で使用する電気機械器具—第 0 部:一般要件	
”	JIS C 60079-1	爆発性雰囲気で使用する電気機械器具—第 1 部:耐圧防爆構造” d”	
”	JIS C 60079-2	爆発性雰囲気で使用する電気機械器具—第 2 部:内圧防爆構造” p”	
”	JIS C 60079-6	爆発性雰囲気で使用する電気機械器具—第 6 部:油入防爆構造” o”	
”	JIS C 60079-7	爆発性雰囲気で使用する電気機械器具—第 7 部:安全増防爆構造” e”	
”	JIS C 60079-11	爆発性雰囲気で使用する電気機械器具—第 11 部:本質安全防爆構造” i”	
回 転 機	産業安全研究所	工場電気設備防爆指針	
変 圧 器 類	技 術 指 針	3710 回転機	
開 閉 器 及 び	”	工場電気設備防爆指針	
制 御 器 類	”	3720 変圧器類	
半 導 体 整 流 器	”	工場電気設備防爆指針	
計 測 器	”	3730 開閉器及び制御器類	
白 熱 電 灯 器 具	”	工場電気設備防爆指針	
蛍 光 放 電 灯 器 具	”	3740 半導体整流器	
高 圧 水 銀 灯 器 具	”	工場電気設備防爆指針	
ス ペ ー ス ヒ ー タ	”	3760 計測器	
		工場電気設備防爆指針	
		3810 照明器具	
		工場電気設備防爆指針	
		3810 照明器具	
		工場電気設備防爆指針	
		3810 照明器具	
		工場電気設備防爆指針	
		3910 スペースヒータ	安全増防爆構造の電動機に使用するスペースヒータ

[備考] (1) 本表によるほか、国際規格に整合した技術的基準は「防爆構造電気機械器具型式検定ガイド」(産業安全技術協会)による。
(2) 「電気設備の技術基準の解釈について」の第 192 条第 4 項及び第 193 条第 2 項の要件を満たすこと。

4.1.2

密閉型器具

密閉型器具は、防雨形の性能を満たすとともに、充電部分が露出せず、粉じん、ひまつが侵入するのを防止する構造のもので、電球をグローブ又はグローブ及びガードで機械的に保護したものであること。

4.1.3

光源

光源は、標準仕様書（電気設備工事編）第2編 1.4.4「光源」によるほか、防爆構造用電球は、JEL 112「防爆照明器具電球」によるものとする。

第2章 施工

4.2.1

可燃性のガス又は引火性物質の蒸気が存在する場所

1 配線方法は次による。

(1) 電気配線は、JIS C 8305 に定める厚鋼電線管を使用する金属管工事とし、電気機器、ボックス類、カップリング類等の電線管用附属品は、すべて耐圧防爆構造（2種場所は安全増防爆構造。）のものとする。

(2) 電線管と電線管用附属品又は電気機器の端子箱との接続は、JIS B 0202 に定める管用平行ねじによりねじの有効部分で5山以上結合させた上、ロックナットを使用して、できるだけ強く締付けるものとする。

なお、電線管相互を送り接続する場合は、ユニオンカップリングを使用する。

(3) 電動機の端子におけるようにフレキシブル接続を必要とする箇所には、耐圧防爆型（2種場所は、安全増防爆型。）フレキシブルフィッチングを使用し、これを曲げる場合の内側半径は、フレキシブルフィッチングの管の部分の外径の5倍以上とし、ねじって使用してはならない。

(4) 配線と電気機器との接続は、耐圧防爆構造（2種場所は安全増防爆構造。）の端子箱内において行う。

(5) 電線相互の接続は、必ずボックス内で特に念入りに行い、接続不完全のために加熱することのないようにする。

(6) 機器端子と電線との接続は、完全に行い、使用中の振動により緩んで接触不良を来たし過熱又は火花を発生することのないよう端子ねじには、必要に応じスプリングワッシャ等を使用する。

2 シーリングは次による。

(1) 本場所と他の場所との間の隔壁を貫通する電線管には、そ

のいずれかの側の一点にシーリングを施す。

なお、シーリングを設けた箇所と隔壁との間の電線管には、途中いかなる種類の継ぎ目も設けてはならない。

- (2) 呼び径 54 mm以上の電線管においては、電線接続部分を収容する端子箱又はボックス類から原則として 0.45m 以内でなるべくそれに接近した箇所にシーリングを施す。
- (3) 呼び径 54 mm以上の電線管においては、電線管の管路長 15m 以下ごとに 1 個の割合でシーリングを施す。
- (4) 配電盤、分電盤等の端子箱及び接続箱に出入りする電線管には、これより 0.45m 以内でなるべく接近した箇所にシーリングを施す。
- (5) 電動機等に接続する電線管には、これより 0.45m 以内でなるべく接近した箇所にシーリングを施す。

3 シーリングコンパウンドは次による。

- (1) シーリングフィッチングに使用するシーリングコンパウンドは、次の材質を備えたものとする。
 - ア 不燃性又は難燃性であること。
 - イ 加熱しないで充てんできること。
 - ウ 充てん後、常温にて短時間内に硬化すること。
 - エ 硬化後の軟化度が、95℃以上であること。
 - オ 有害なひび割れ等を生じないこと。
 - カ シーリングフィッチング及び電線の被覆に悪い影響を与えないこと。

- (2) シーリングコンパウンドを充てんするには、内部にコンパウンドが流出するのを防ぐためにシーリングファイバー等にて充てん層の底又は区画を完全に作り、充てん層の長さが電線管の内径以上（最低 20 mm以上）となるように気密に充てんする。

なお、充てん後これらが十分に硬化し、器壁及び電線被覆に密着したことを確認した後、充てん口にプラグを十分にねじ込む。

- (3) シーリングコンパウンドは、シーリングだけを目的として使用するのであって、シーリングフィッチング内で電線を接続又は分岐してはならない。また電線の接続及び分岐を収容するボックス又は容器類にシーリングコンパウンドを充てんしてはならない。

4 水又はその他の凝縮した水分が電線管路、ボックス、容器類又はシーリングフィッチング内に集積するおそれのある場合は、水分の凝縮を防ぐ方法又は集積した水分を排除する方法を講ずる。

5 つり下げ管の長さが表 4.2.1 の値を超える場合は、その下端から 0.3m を超えない箇所に堅ろうで耐久性のある振止めを施すか、又は管の上端から 0.3m 以内の箇所に耐圧防爆構造（安全増防爆器具の場合は安全増防爆構造。）のフレキシブルフィッチングを設ける。

表 4.2.1 つり下げ式器具のつり下げ管の長さ [単位m]

つり下げ管の種類	使用場所	つり下げ管の許容長さ	
		1本づりの場合	2本づりの場合
(ア) 厚鋼電線管（ねじ部の補強なし）	屋外 屋内	0.3	0.5
(イ) ねじの谷部の肉厚が厚鋼電線管の肉厚以上の鋼管	屋外 風圧がかかる屋内	0.6	1.0
(ウ) 厚鋼電線管等のねじ部を(イ)と同等以上の強度を持つように補強したもの。	風圧がかからない 屋内	1.0	1.5

6 電気機器（移動用機器を含む。）及び配線類の非充電露出金属部分（例えば機器、電線管、同附属品、ケーブル保護管、ケーブルダクト、ケーブルの金属製がい装及び金属シース等。）は、すべて接地するものとし、標準仕様書（電気設備工事編）第2編第2章第13節「接地」及び次による。

(1) 接地線と大地との間の接地抵抗値は、10Ω以下とする。ただし、300V以下の低圧電路において、接地抵抗値は、100Ω以下とすることができる。

(2) 非接地式電路に使用する変圧器の混触防止板は、次により接地する。

ア 1次側が高圧の場合は、B種接地工事とし、その抵抗値の最大は10Ωとする。

イ 1次側が低圧の場合は、C種接地工事とする。

4.2.2

爆燃性又は可燃性の粉じんが存在する場所

1 配線方法は次による。

(1) 電気配線は、厚鋼電線管を使用する金属管工事とし、電気機器、ボックス類、カップリング類等の電線管用附属品は、すべて粉じん防爆構造のものとする。

(2) 電線管と電線管用附属品又は電気機器の端子箱との接続は、JIS B 0202に定める管用平行ねじにより、ねじ部に液状ガスケット、グリース等を用い、ねじの有効部分で5山以上結合させた上、塗料もしくは耐久性、接着性の優れた自己融

着性のテープ等を施すか又はロックナットを使用し、できるだけ強く締付けるものとする。

(3) 電線と電気機器との接続は、電気機器の端子箱内において行う。

2 その他本節に明記のない事項は、4.2.1「可燃性のガス又は引火性物質の蒸気が存在する場所」1, 4, 5 及び 6 に準ずる。

4.2.3

腐食性のガス
又は溶液の発散
する場所

- 1 電気配線は、薄鋼電線管を使用する金属管工事、合成樹脂管工事、二種可とう電線管工事及びケーブル工事とし、内部に腐食性ガス又は溶液の浸入しないように施設し、かつ、露出金属管路には防食塗装を施す。また、天井裏、壁ふところ等に隠ぺいされる箇所では監督官の指示する場合は、さび止め塗装を施す。
- 2 本場所に設置する機器は、全て密閉構造とし、金属製外箱その他の金属部分及びこれを取付けるねじ・ボルト類は、容易に腐食しない金属を使用するか、又は防食塗装を十分に施す。

4.2.4

磁気をきらく
場所

電気配線は、ケーブル工事、合成樹脂管工事及び非磁性金属管を使用した金属管工事とし、使用する材料は、すべて非磁性で使用上支障のないことを試験し、確認の上使用するものとする。

4.2.5

放射線を使用
する場所

X線その他の放射線を使用する室内の壁、天井等に照明器具、スイッチその他ボックス等を埋め込む場合において、その箇所の放射線遮断効果が規定の鉛当量に達しないと認められるときは、監督官の指示に従いボックス等の内面に適当な厚さの鉛板を貼り付ける等適当な処置を施す。

第 5 編

標 準 図

第 1 章

共 通 事 項

第5編 標準図

第1章 共通事項

5.1.1

共通一般仕様

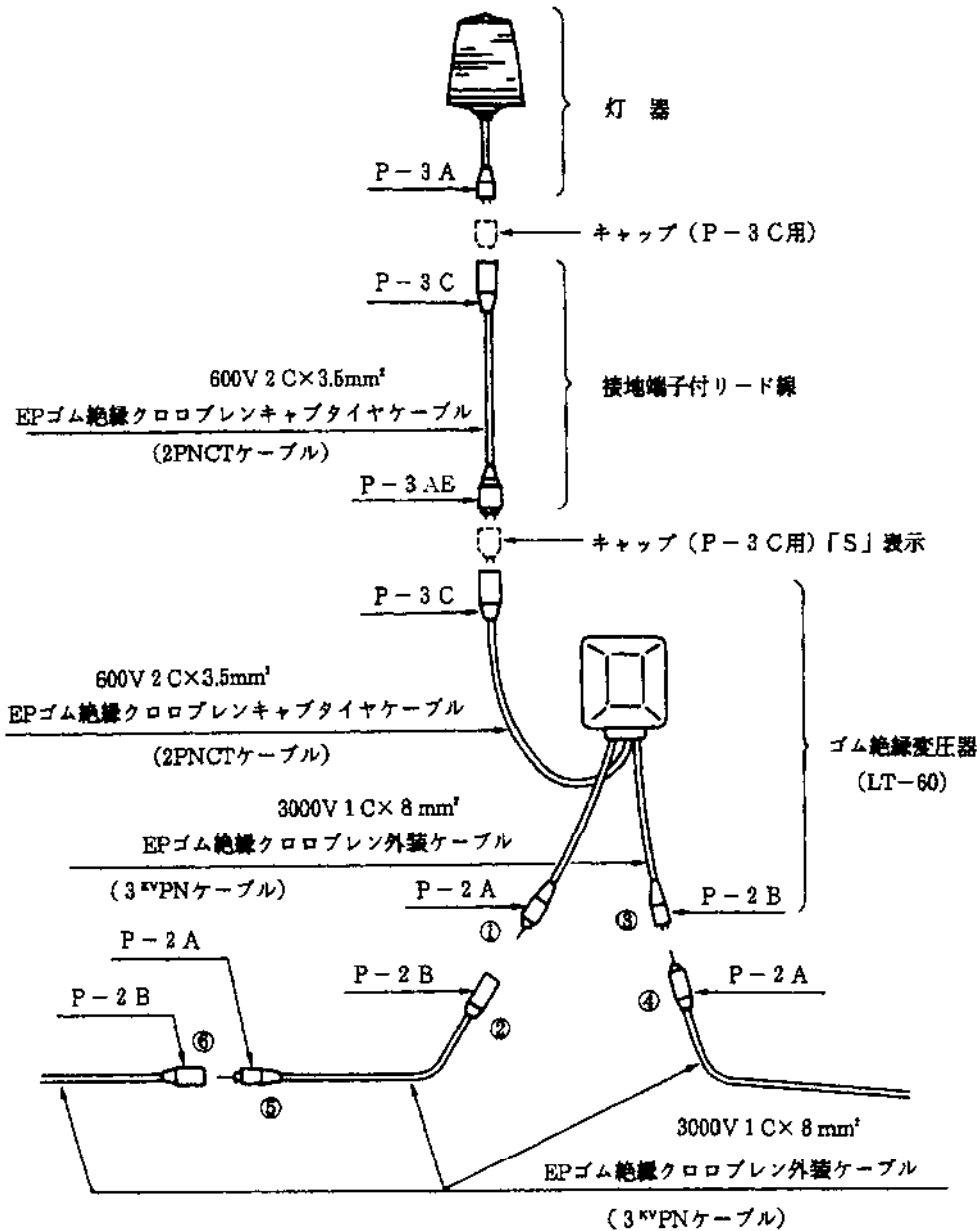
- 1 図は、形状及び構造の概要を示すもので、形状について多少の相違は差し支えない。また補強方法、部品の形状等の詳細については、拘束しない。
- 2 表に示す材厚は、加工前の標準厚さとし、表の値以上とする。
- 3 寸法が範囲を示している場合は、その寸法範囲内であれば、どの寸法でもよい。
- 4 寸法が記入されていない箇所は、寸法について特に拘束しない。
- 5 断面図、材質、成形法、施工法等で2以上記載されている場合は、そのいずれでもよい。

第 2 章

航空灯火設備標準図

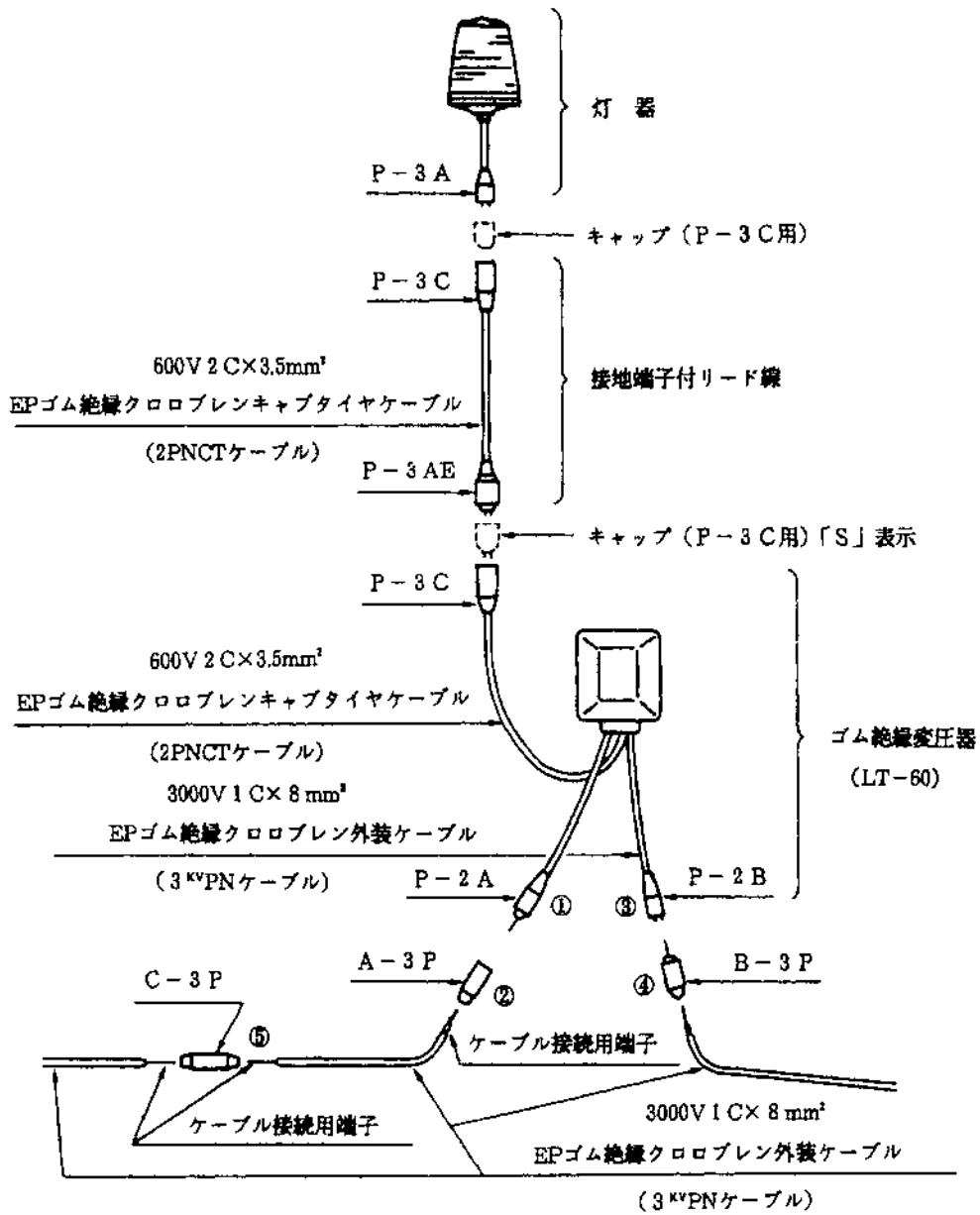
プラグ、レセップ接続方式
(3KV PN1×8mm²とLT-60の場合)

電力	モールド トランス	接 続 ヶ 所					
		①	②	③	④	⑤	⑥
3KV	LT200						
	LT300	P1A	P1B	P1B	P1A	P2A	P2B
	LT500						
5KV	LT200						
	LT300	P1A	P1B	P1B	P1A	P1A	P1B
	LT500						



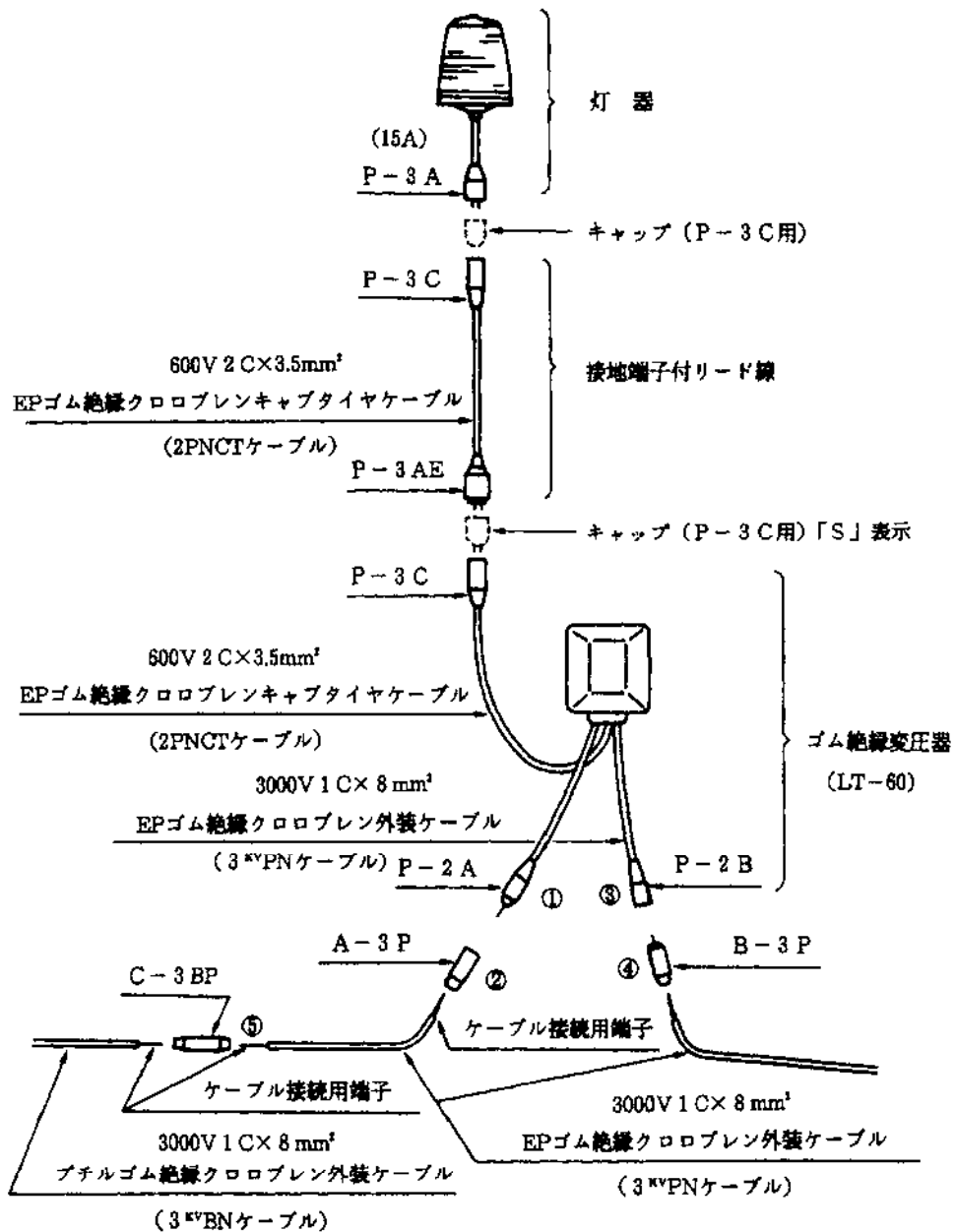
アダプター接続方式
(3KV PN1×8mm²とLT-60の場合)

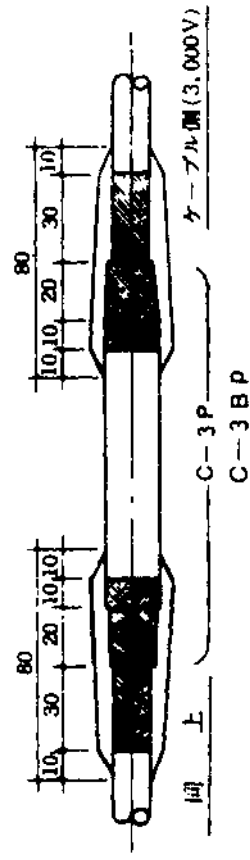
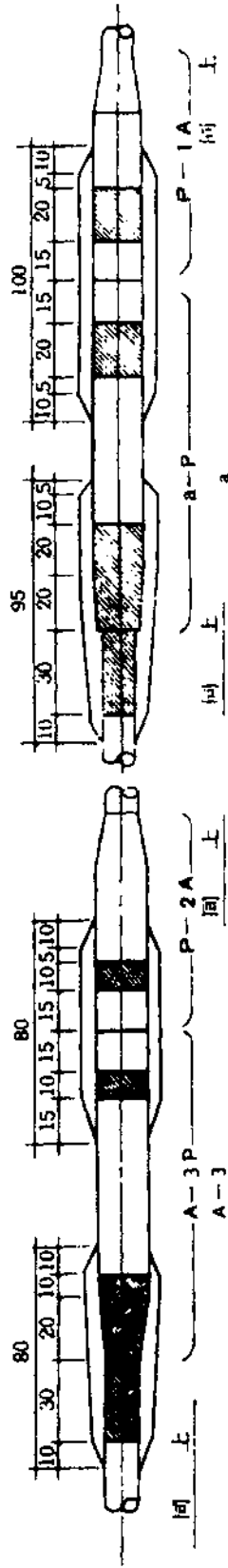
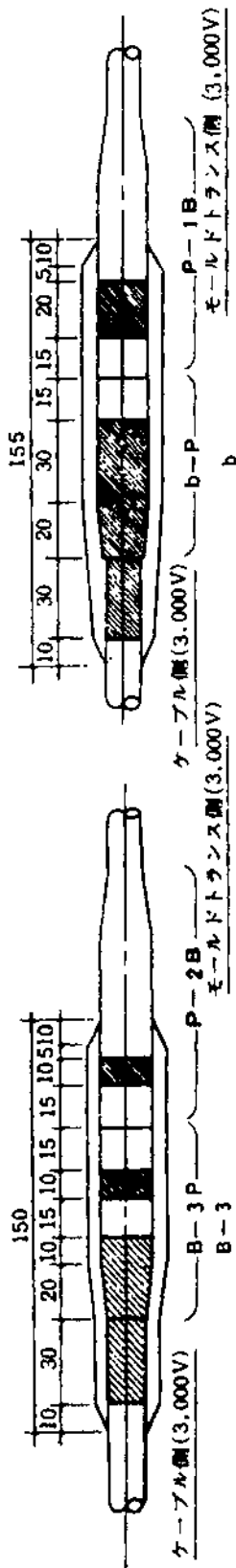
電力	モールド トランス	接 続 ヶ 所				
		①	②	③	④	⑤
3KV	LT200					
	LT300	P1A	aP	P1B	bP	C3P
	LT500					
5KV	LT200					
	LT300	P1A	A5	P1B	B5	C5
	LT500					



アダプター接続方式
(3^{kV}PN1×8mm²
3^{kV}BN1×8とLT-60の場合)

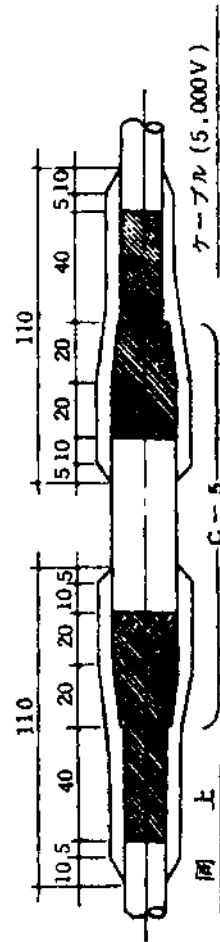
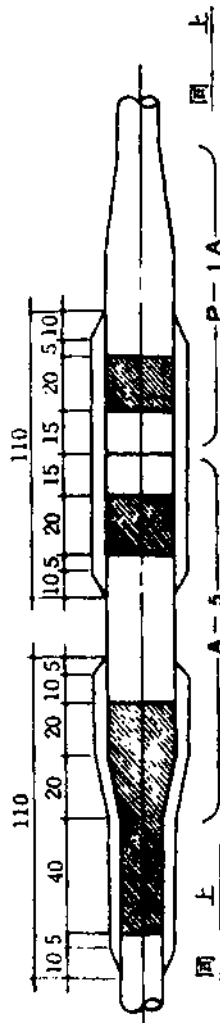
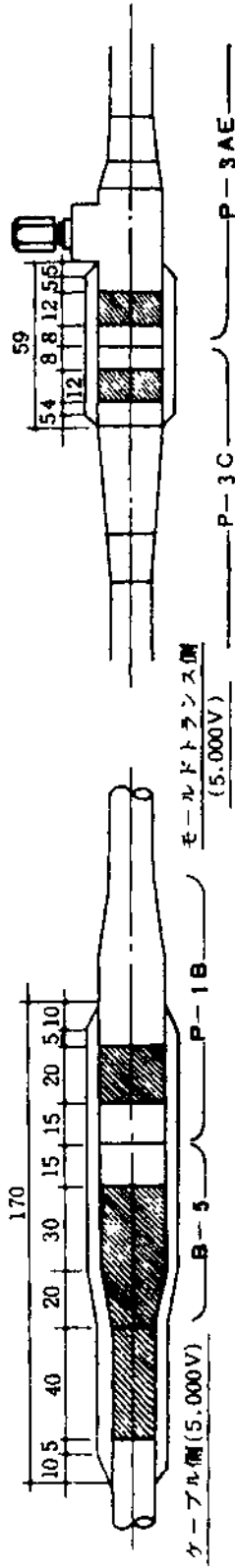
電力	モールド トランス	接 続 ヶ 所				
		①	②	③	④	⑤
3KV	LT200					
	LT300	P1A	aP	P1B	bP	C3BP
	LT500					
5KV	LT200					
	LT300	P1A	A5	P1B	B5	C5
	LT500					





〔備考〕 斜線部分は、布ヤスリでだけば立ての上、高圧の場合
は自己融着テープを半幅重ねで往復1回巻き、その上
にビニルテープを半幅重ねで往復1回巻きして保護す
る。低圧の場合はビニルテープを半幅重ねで往復1回
巻く。

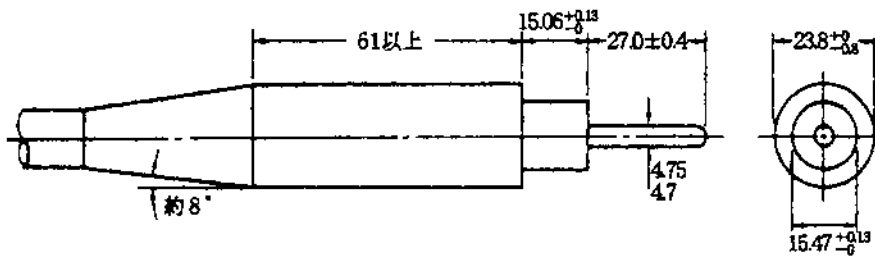
S=1/3



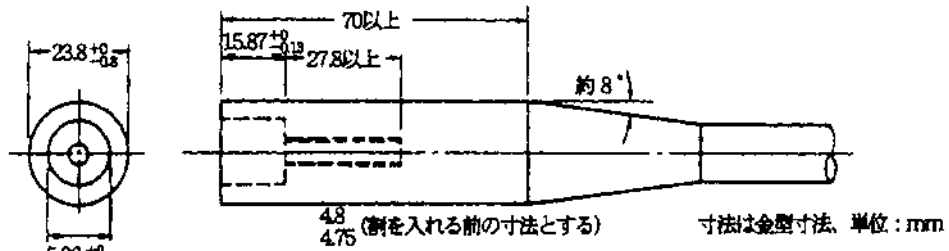
〔備考〕 斜線部分は、布ヤスリでければ立ての上、高圧の場合は自己融着テープを半幅重ねねで往復 1 回巻き、その上にビニルテープを半幅重ねねで往復 1 回巻きして保護する。低圧の場合はビニルテープを半幅重ねねで往復 1 回巻く。

S=1/3

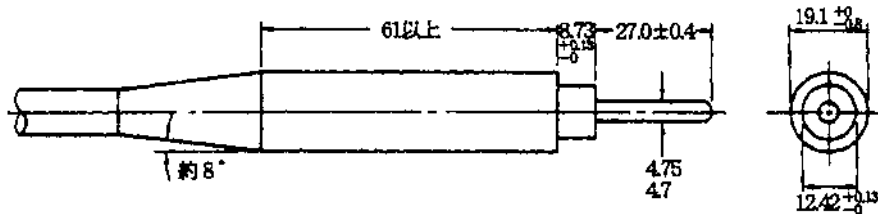
(P-1A)



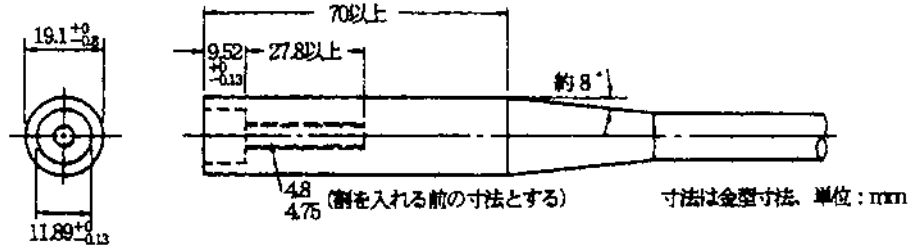
(P-1B)



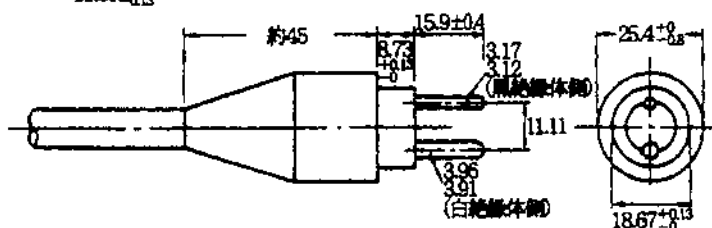
(P-2A)



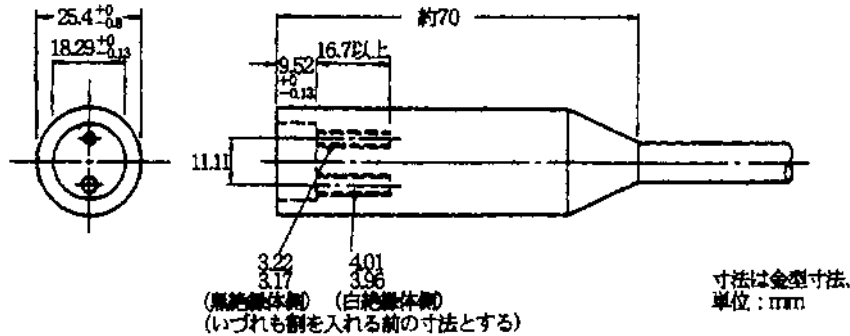
(P-2B)

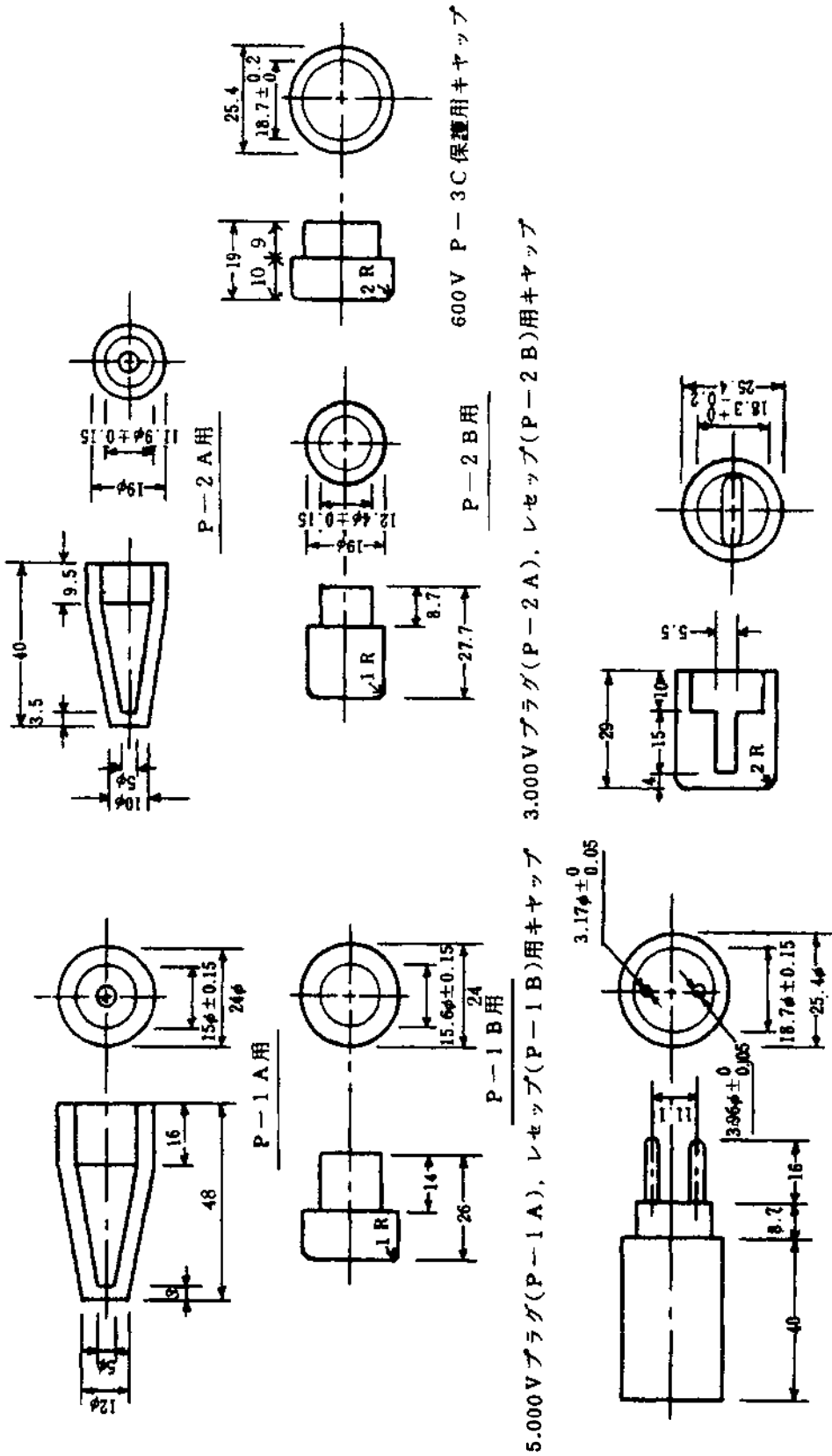


(P-3A)



(P-3C)



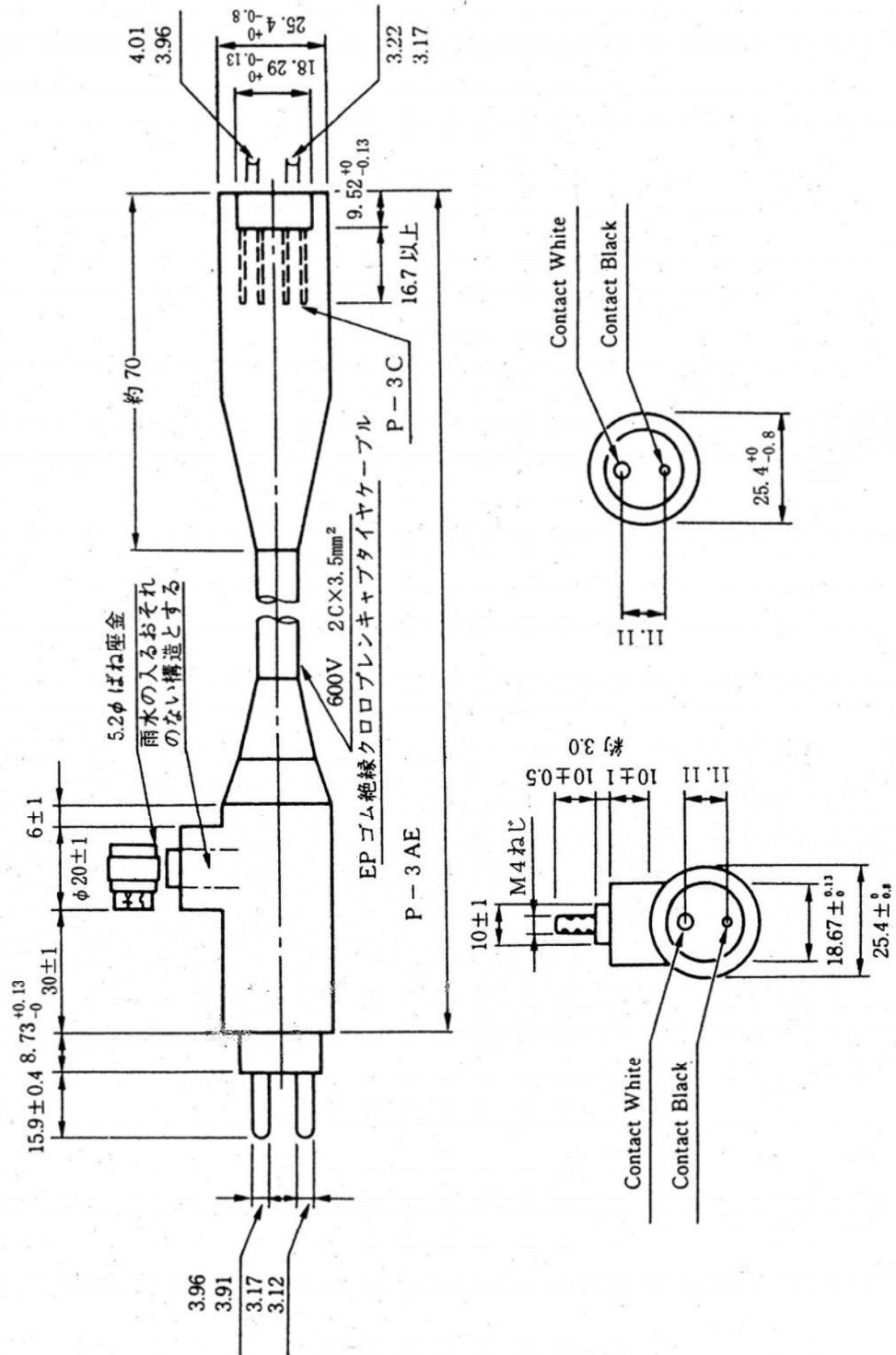


5.000 Vプラグ(P-1 A), レセップ(P-1 B)用キャップ P-1 B用 3.000 Vプラグ(P-2 A), レセップ(P-2 B)用キャップ P-2 B用

600 V P-3 C保護用キャップ

600 V ゴム絶縁変圧器 2次側レセップ(P-3 C)用キャップ P-3 A及びP-3 A E保護用キャップ

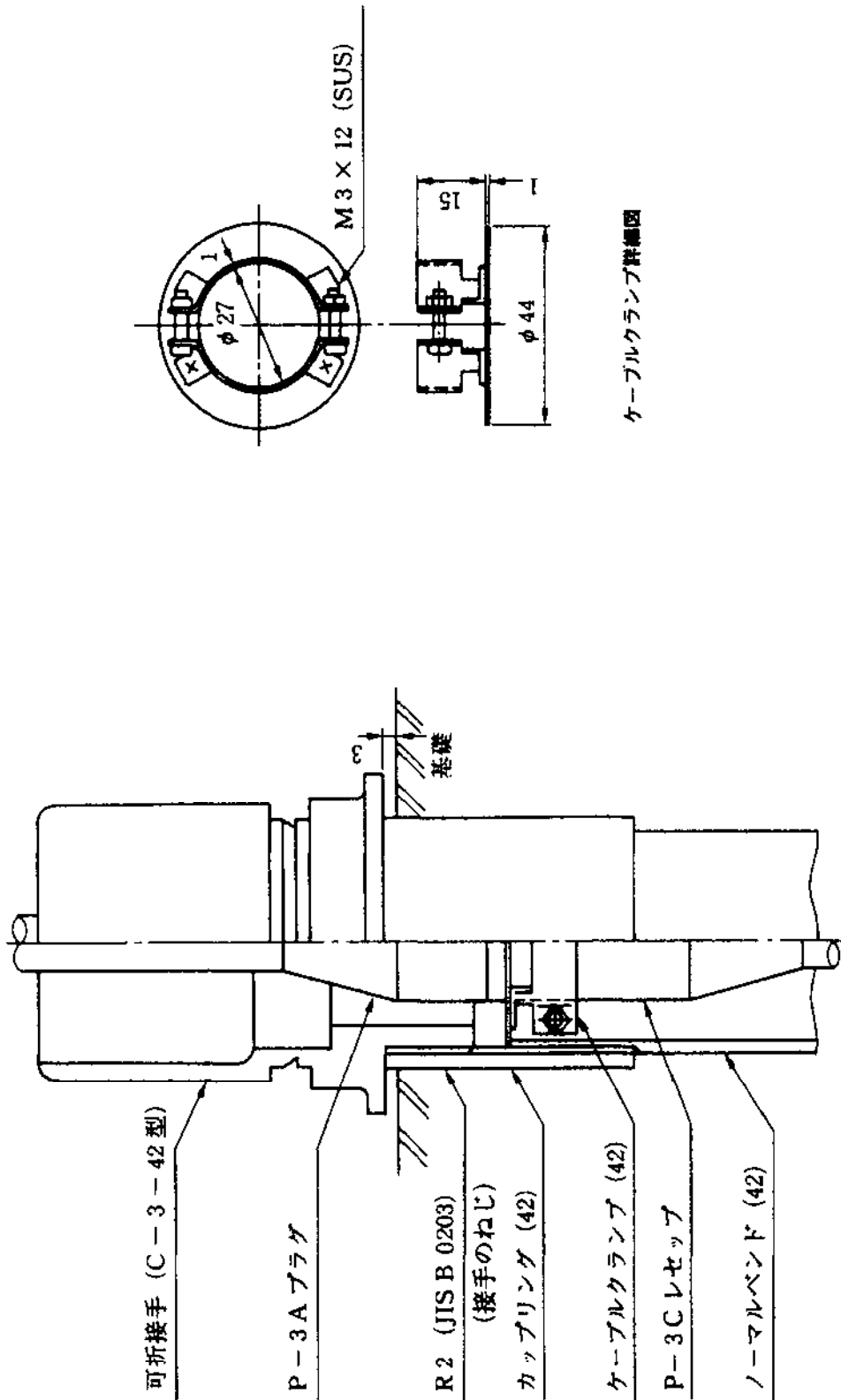
(備考) 図面寸法でゴム部分の寸法は金型寸法とする。



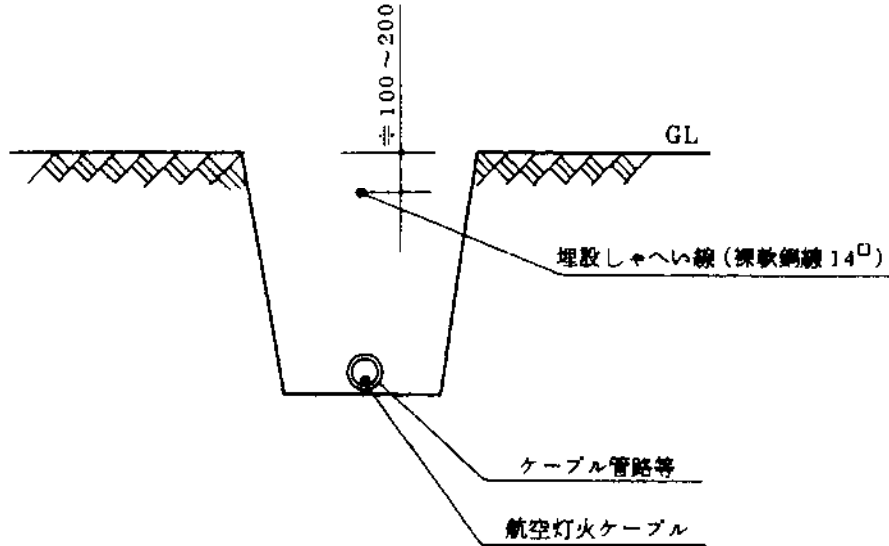
施航 9

ケーブル
の 接 続

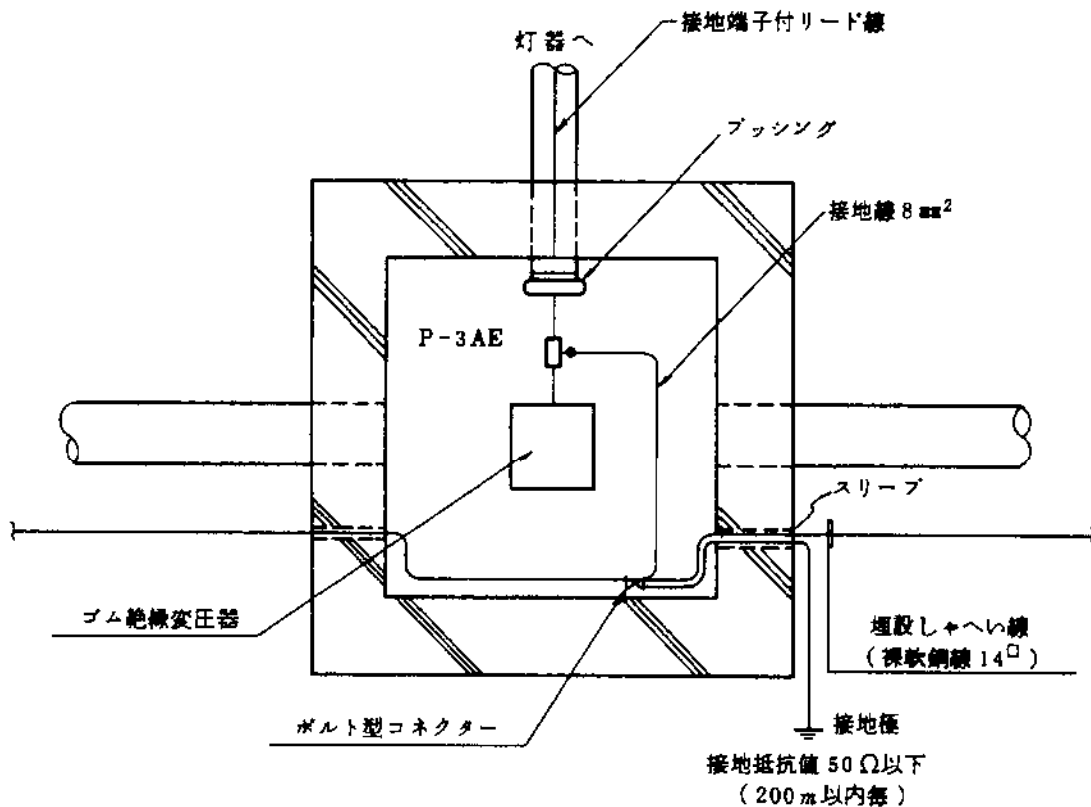
灯器基礎カップリング取付図
及びケーブルクランプ詳細図



灯器基礎カップリング取付図

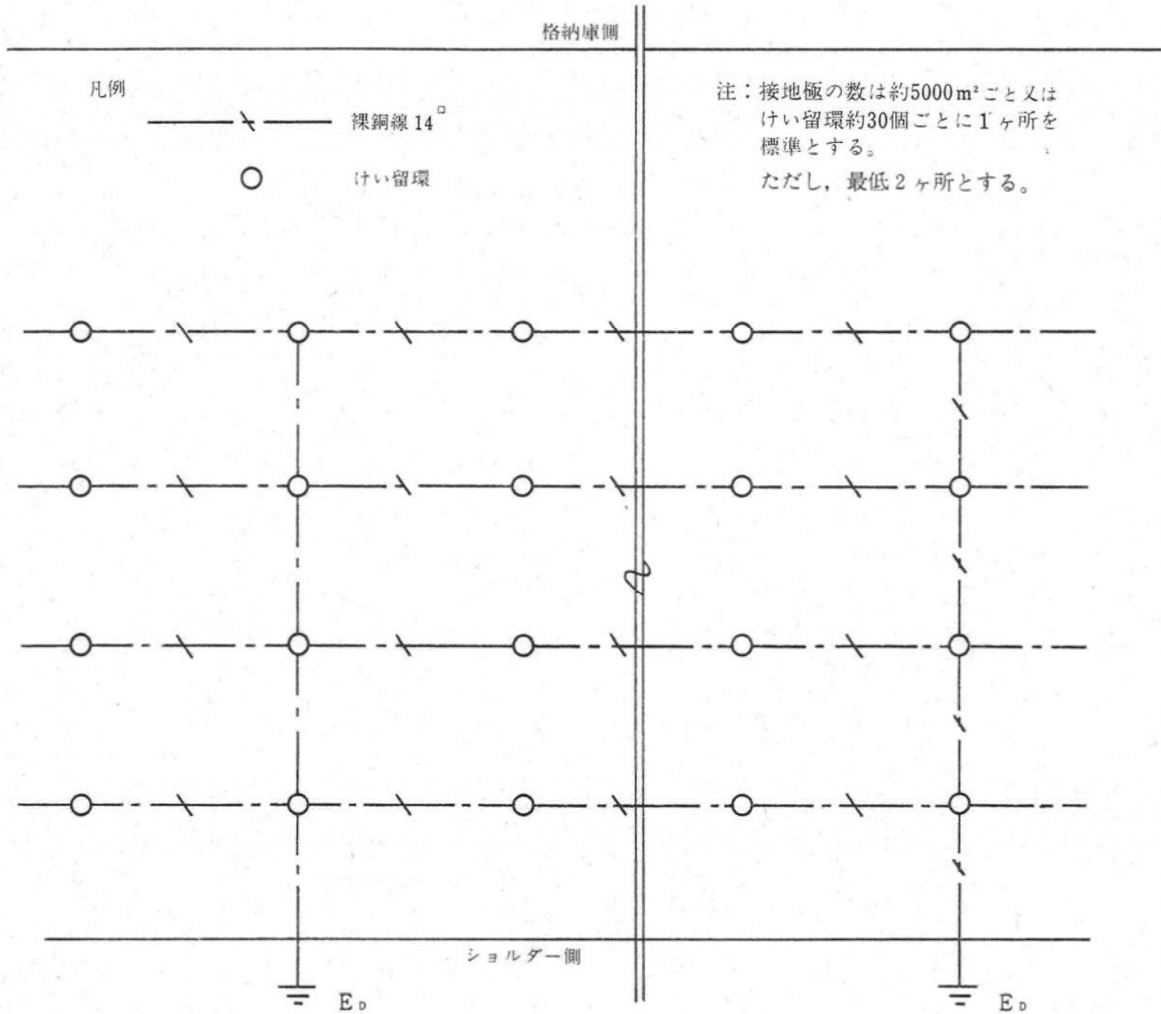


しゃへい線設置要領図(1) (ケーブル管路の場合)

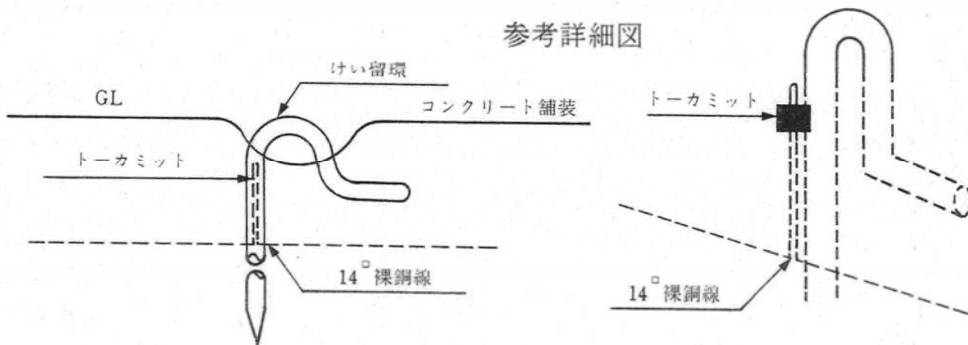


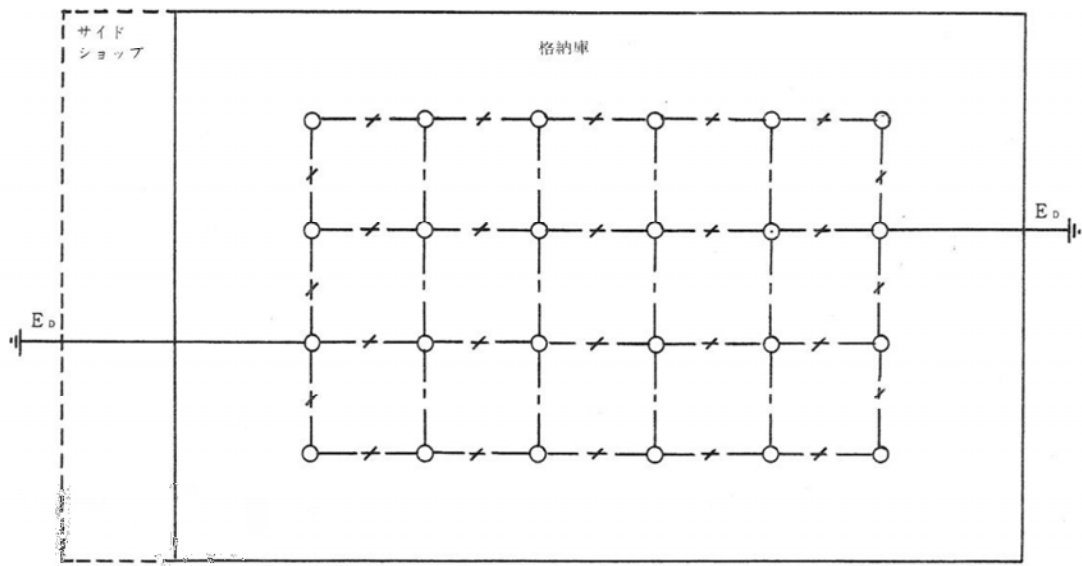
しゃへい線設置要領図(2) (ハンドホール内の場合)

〔備考〕 接地極の近くにコンクリート製接地埋設標柱を設置する。



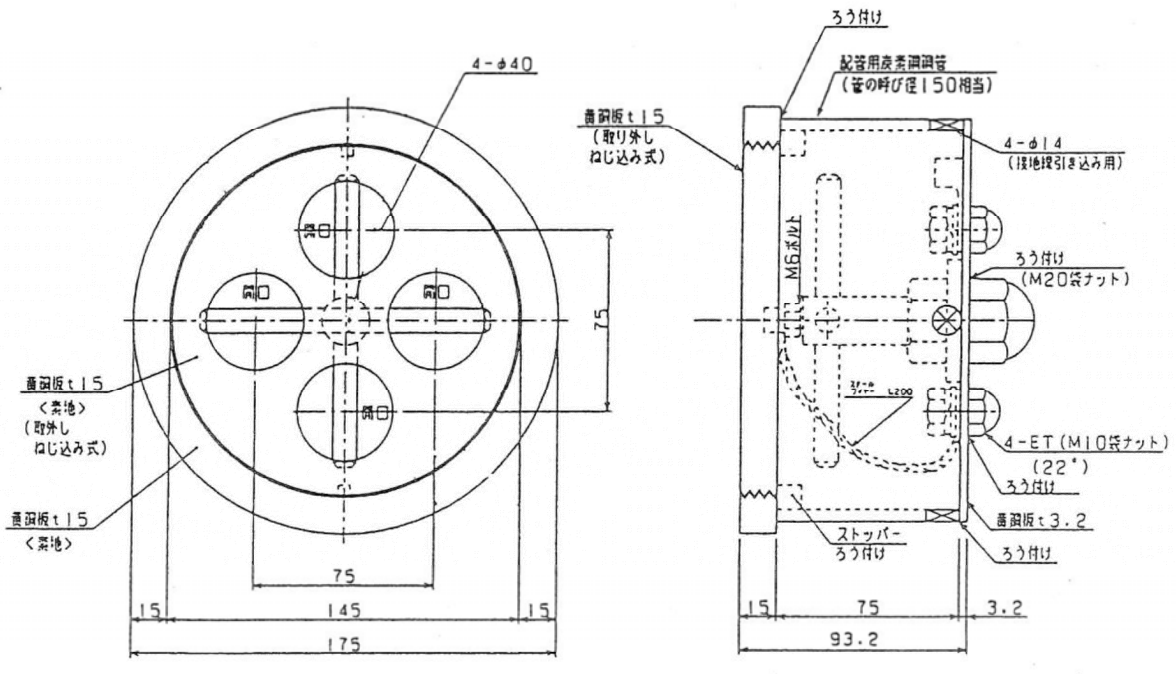
参考詳細図





接地端子函参考図

裸銅線 14
○ 接地端子函



正面図

側面図

注 外部側面、底面は、焼き付け形プライマー
(錆止め) とします。

格納庫内航空機用接地参考図

注 接地端子函の個数は航空機の機種及び配置を考慮し、要求機関と調整のこと。

第 3 章

機材標準図

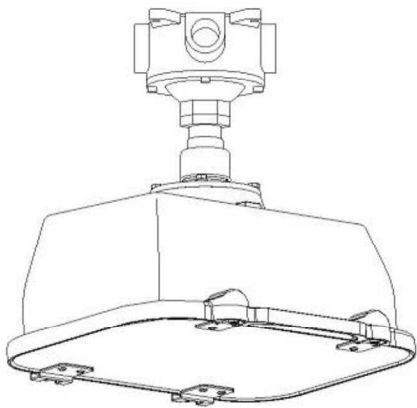
機材 1	防爆器具	記号
------	------	----

(1) 記号

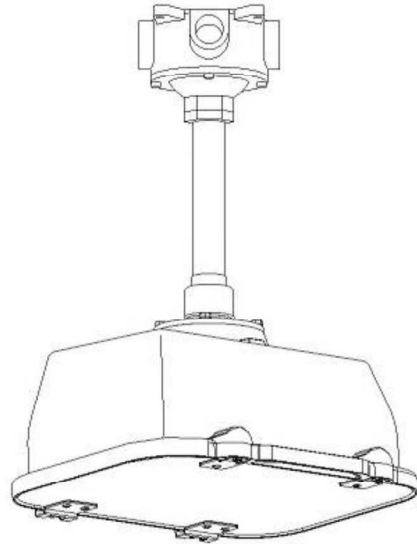
光源の種類		器具の形式		防爆構造器具等の形			
種類	記号	構造	記号	形状	記号	形状	記号
LED モジュール	L	密閉型器具	VP	シーリングライト	1	LED モジュール形	L
蛍光ランプ	F	安全増防爆構造器具	XPE	パイプペンダント	2	蛍光ランプ形	F
HID ランプ	H	耐圧防爆構造器具 粉じん防爆普通防じん構造器具 粉じん防爆特殊防じん構造器具	XPD DP SDP	ブラケット(90°型)	3	HID ランプ形	H
白熱電球	I			ブラケット(40°～60°型)	4	白熱電球形	I

〔注〕 その他の項目については、公共建築設備工事標準図（電気設備工事編）による。

機材 2	LED灯	密閉型器具 (参考図)	L-VP-1L L-VP-2L L-VP-4L
------	------	-------------	-------------------------------



1形



2形



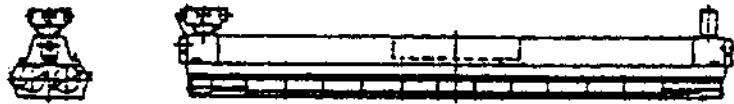
4形

機材 3

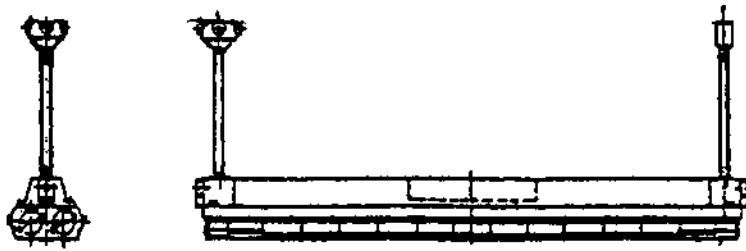
L E D 灯

防爆構造器具 (参考図)

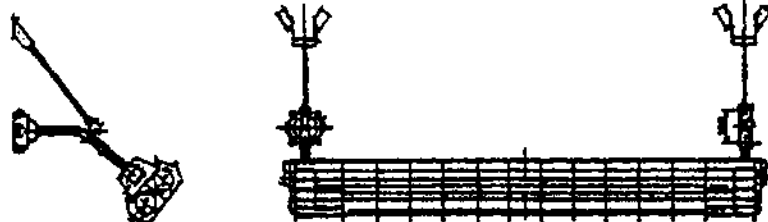
L-XPD-1F
L-XPD-2F
L-XPD-4F



1形



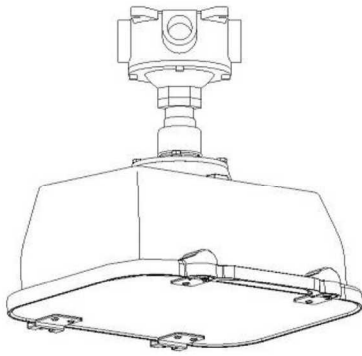
2形



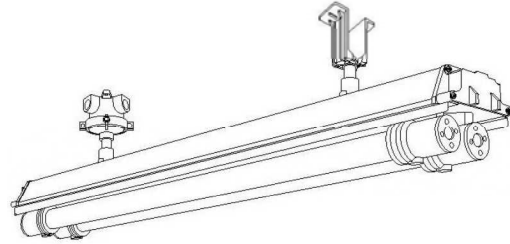
4形

〔備考〕 図は一例を示す。

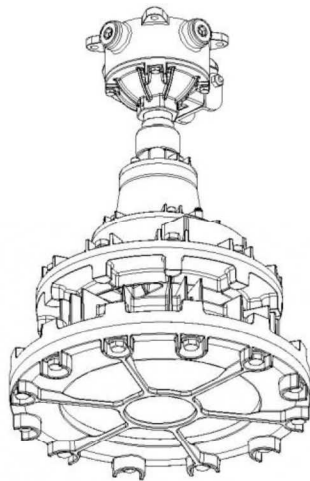
機材 4	LED灯	防爆構造器具等の形 (参考図)	L-XPD-1L L-XPD-1F L-XPD-1H L-XPD-1I
------	------	-----------------	--



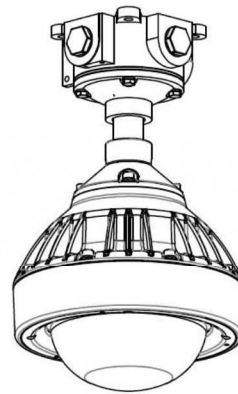
L形
(LEDモジュール形)



F形
(蛍光ランプ形)



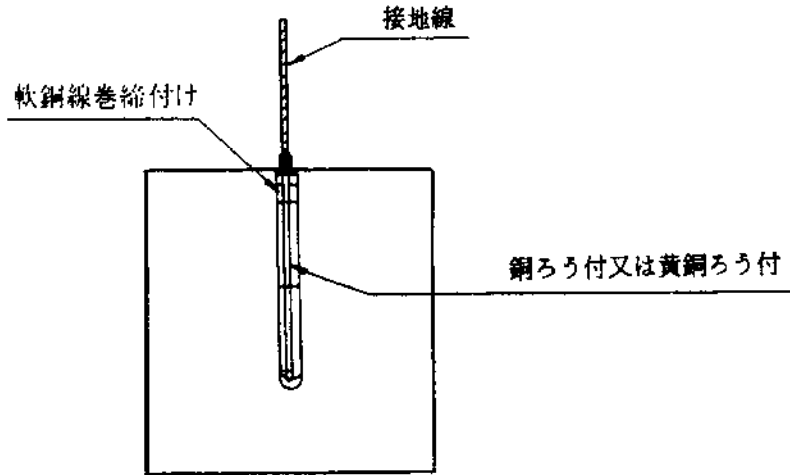
H形
(HIDランプ形)



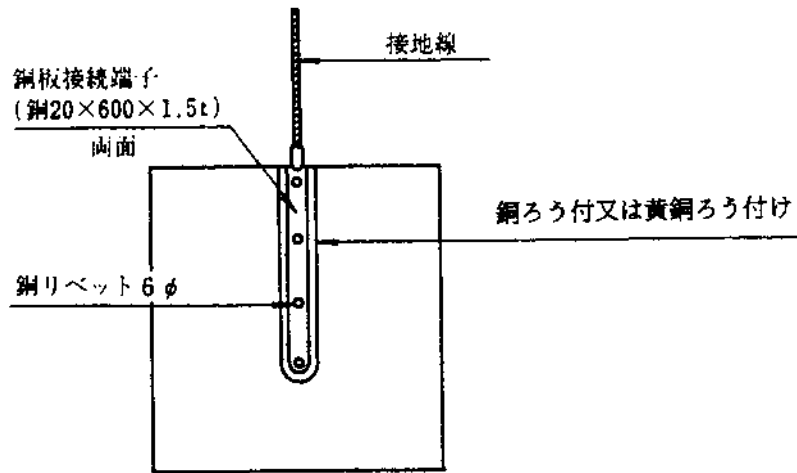
I形
(白熱ランプ形)

〔備考〕 図は一例を示す。

機材 5	接 地	接 地 極	E P
------	-----	-------	-----



(a) 接地線を直接ろう付する場合



(b) 銅板接続端子を用いる場合

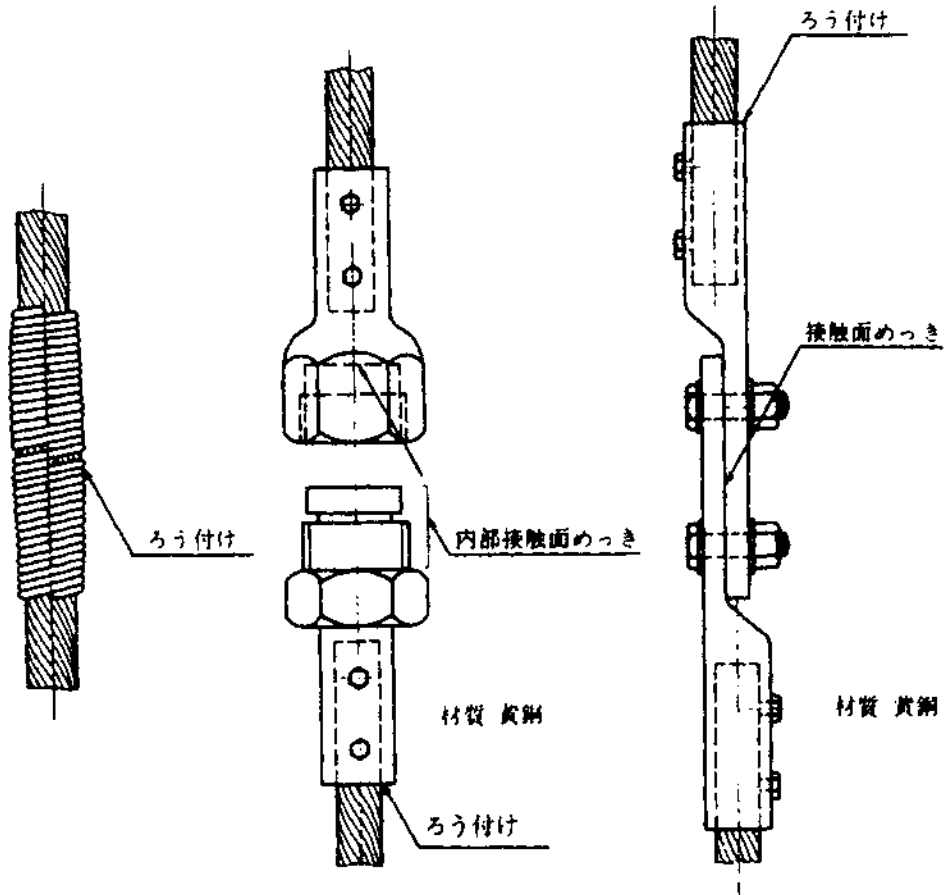
[単位 mm]

記 号	寸 法	材 料
E P S	t3.2×1000×1000	溶融亜鉛メッキ鉄板

第 4 章

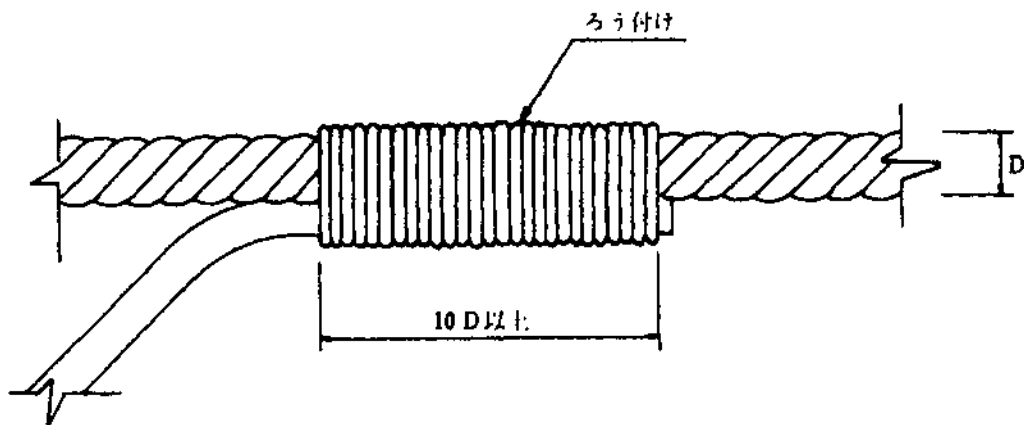
施 工 標 準 図

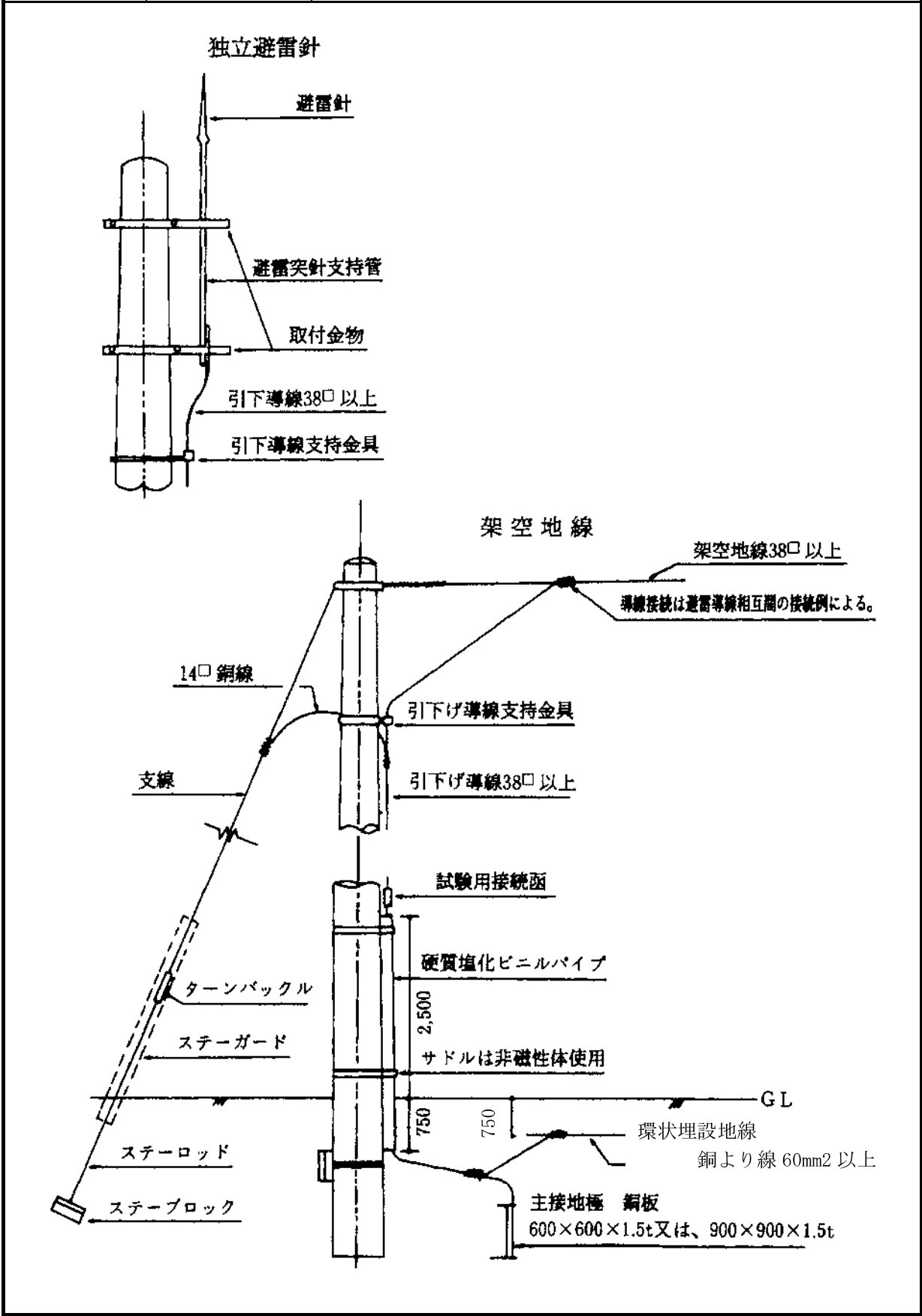
避雷導線相互間の接続例



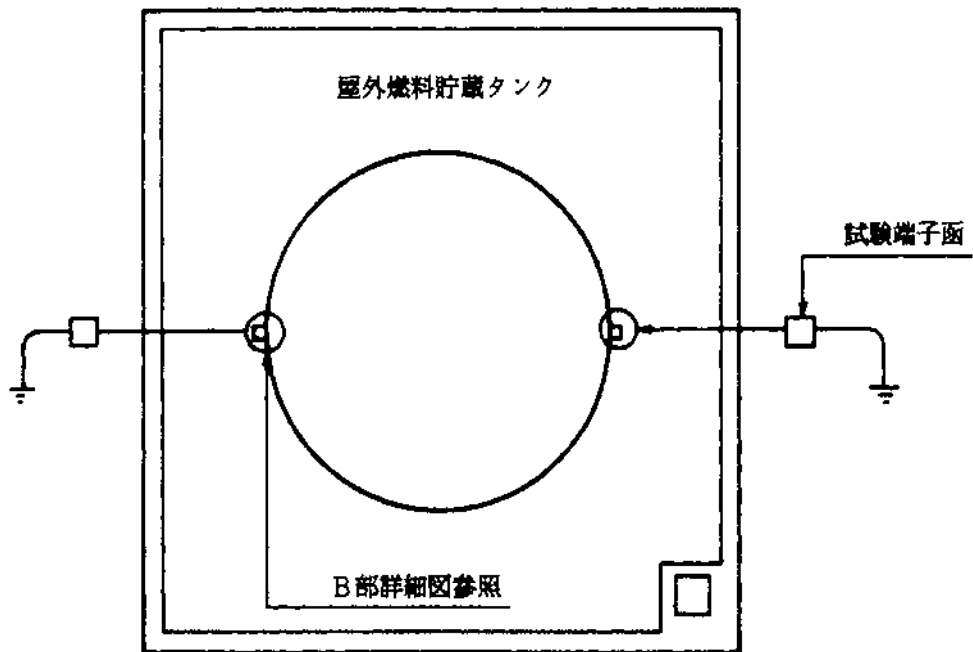
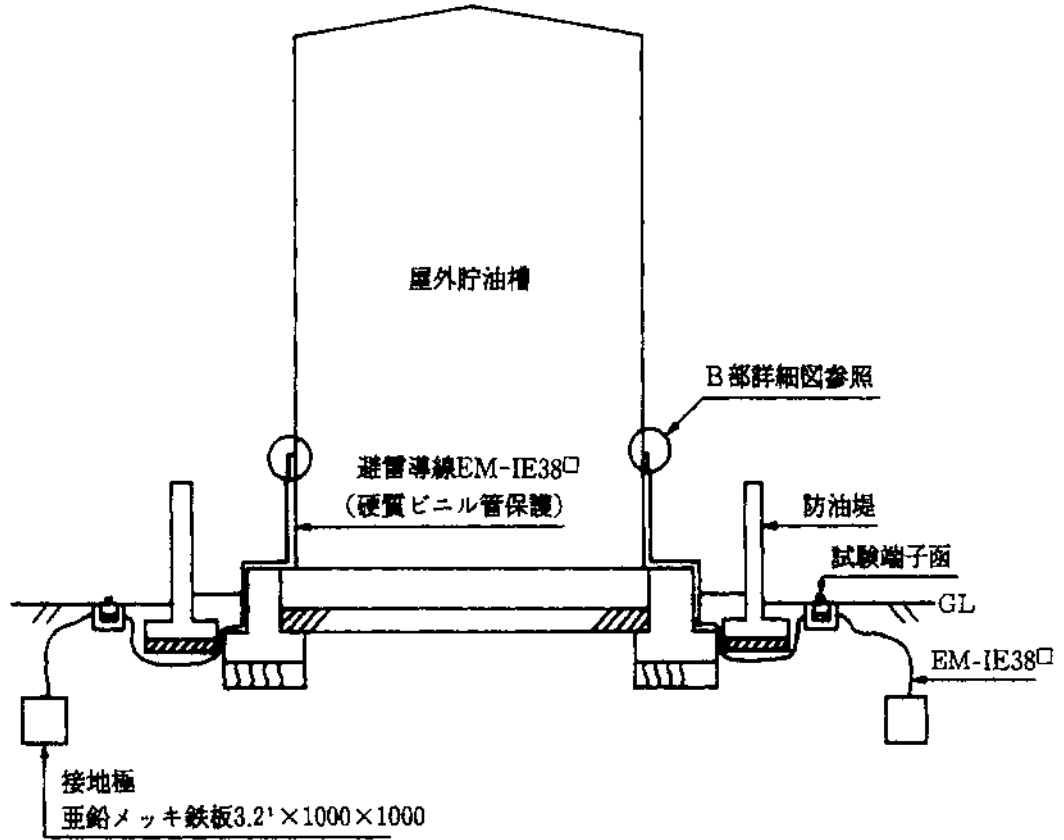
試験端子の一例

導線と地線・支線との接続例





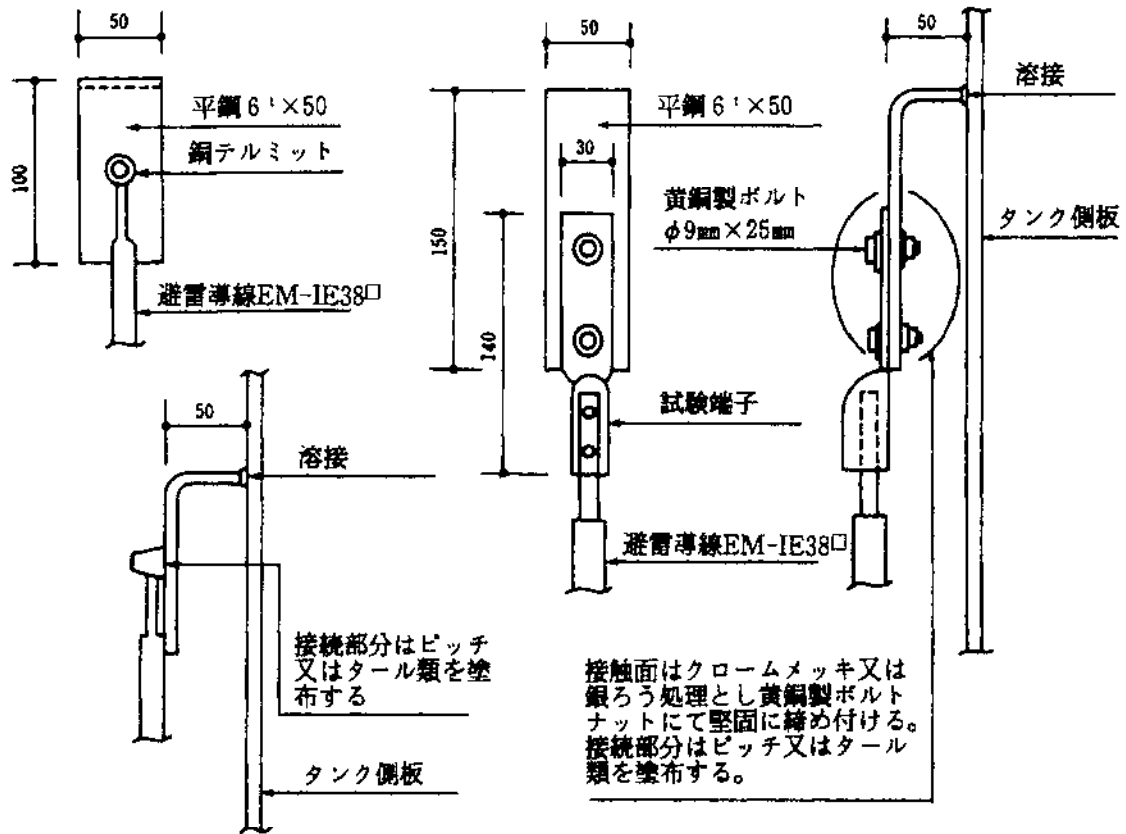
(1) 屋外貯油槽の接地要領



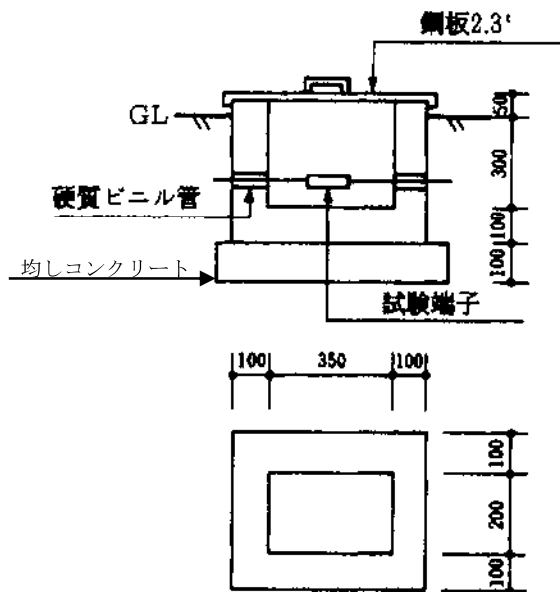
(2) B部詳細図

ア 溶接工法 (銅テルミット) による施工

イ 端子接続による施工

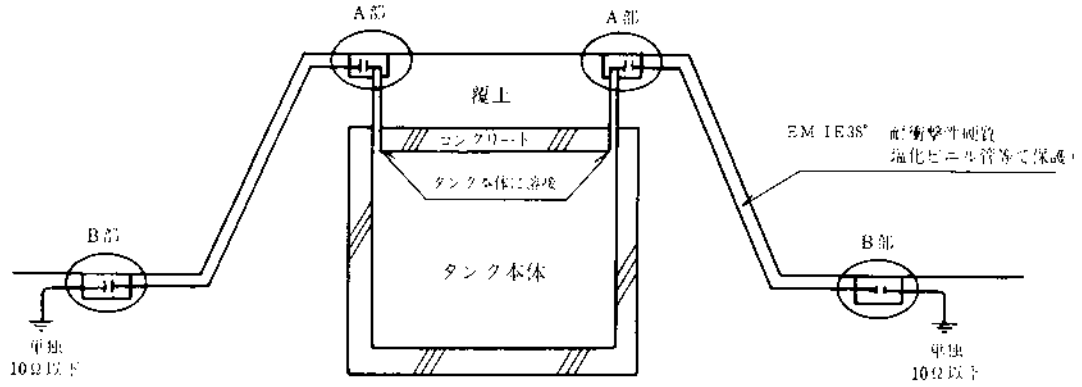


(3) 試験端子函

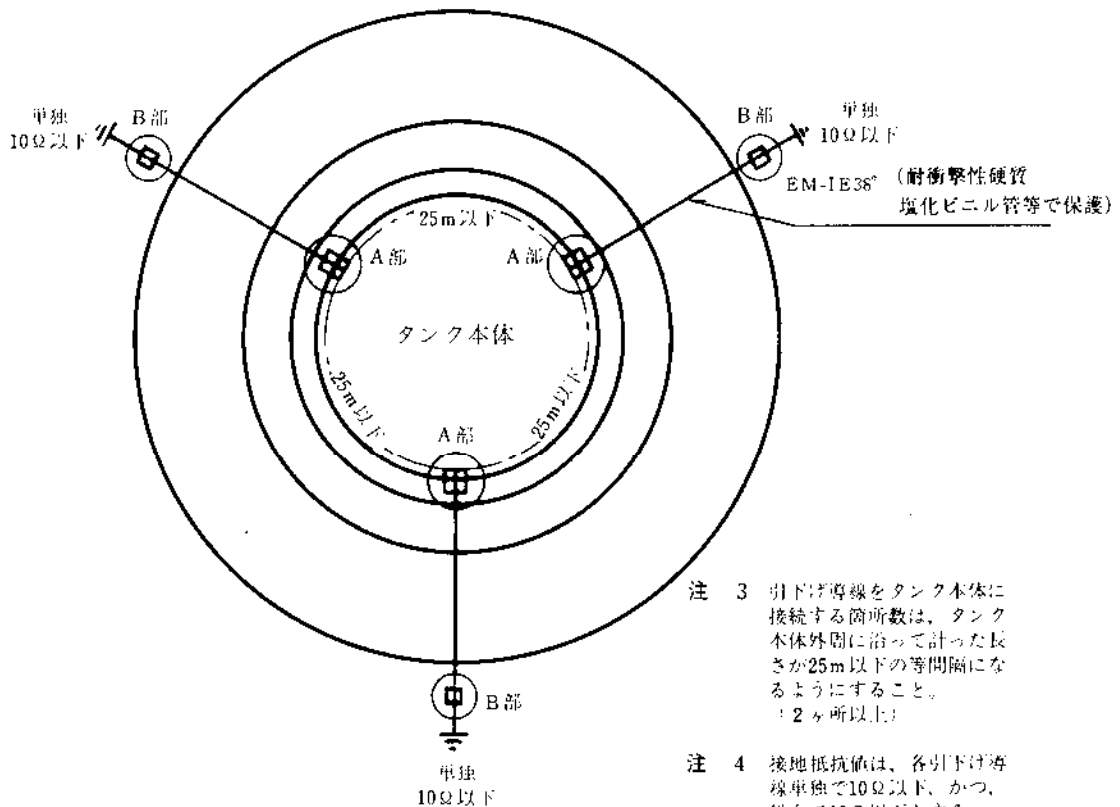


(注) 接地電極の取付ヶ所数は
設計図による。

覆土式燃料タンク接地要領



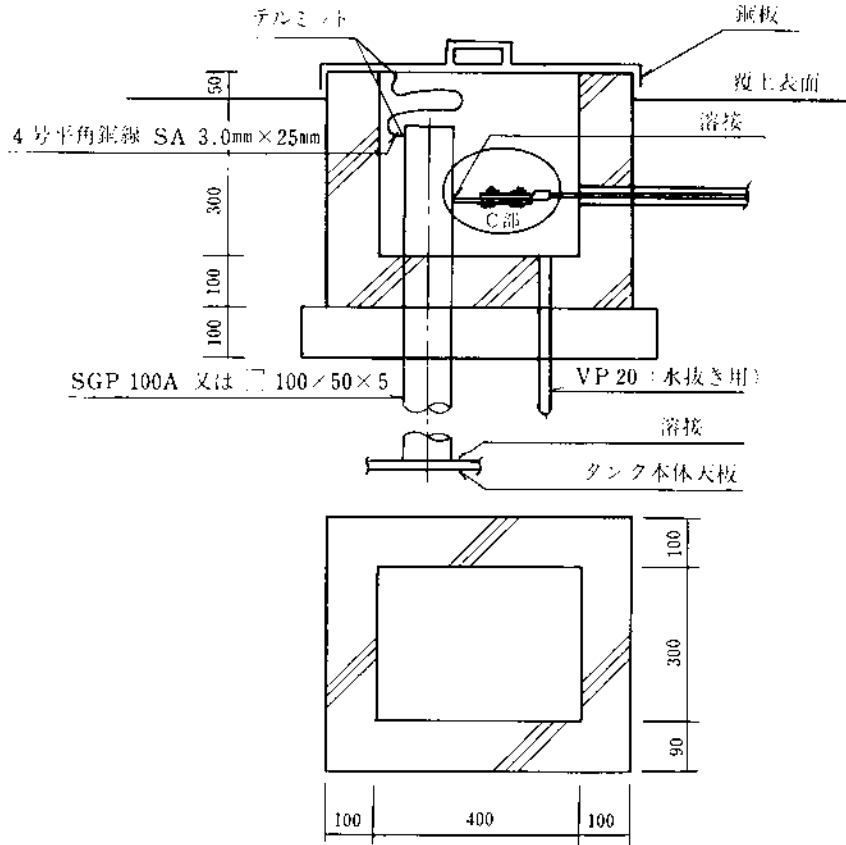
注 1 端子函内 (A及びBでは引下げ導線に50cm以上の余長を取ること。)



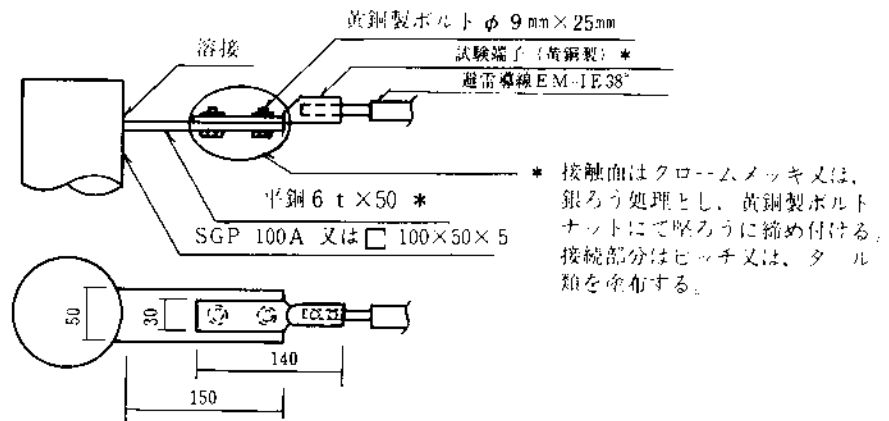
注 3 引下げ導線をタンク本体に接続する箇所数は、タンク本体外周に沿って計った長さが25m以下の等間隔になるようにすること。
(2ヶ所以上)

注 4 接地抵抗値は、各引下げ導線単独で10Ω以下、かつ、総合で10Ω以下とする。

(1) A部詳細図



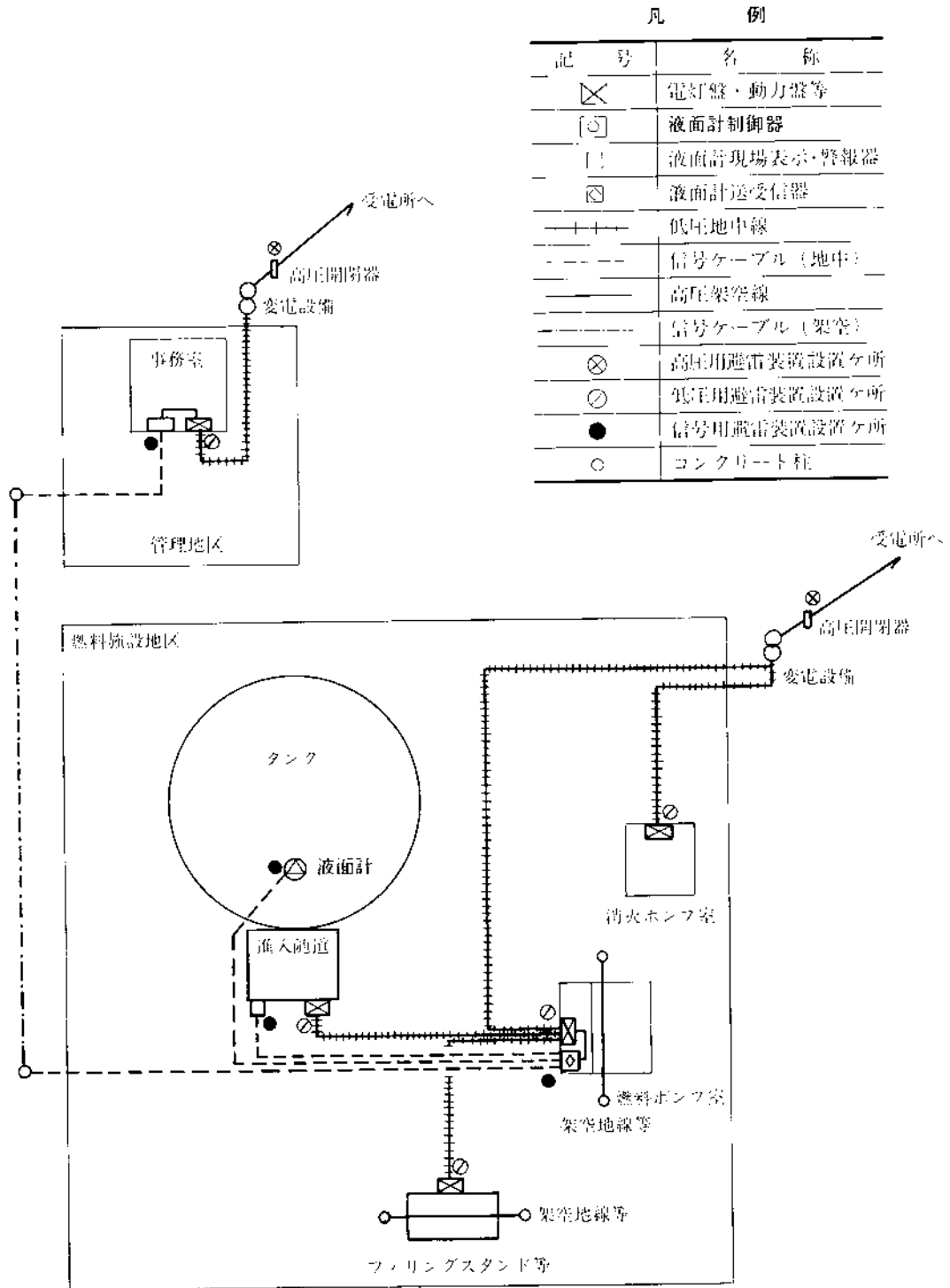
(2) C部詳細図 (SGP の場合の例)



施工 7

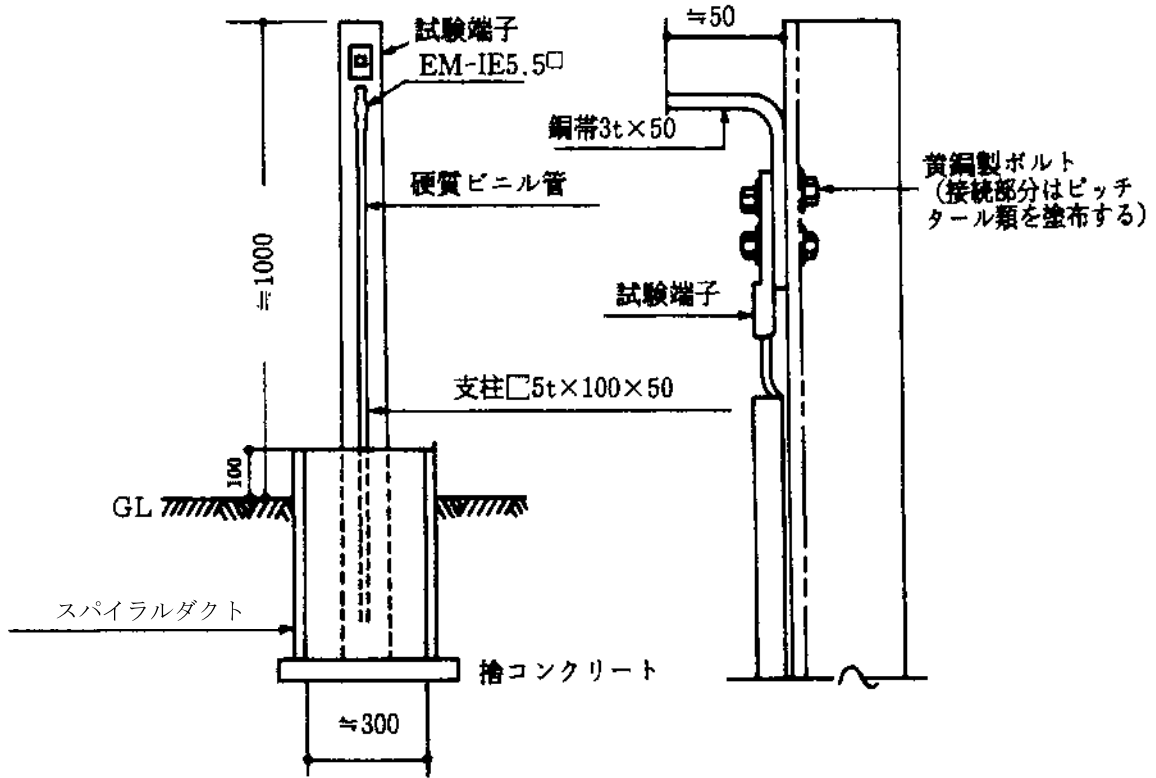
雷 保 護

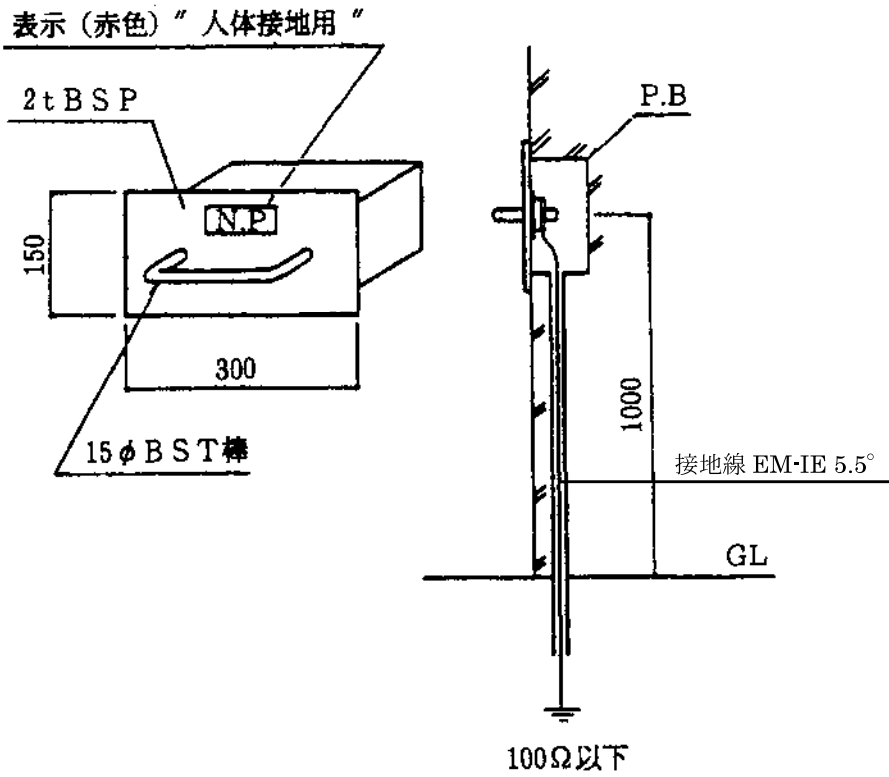
覆土式燃料タンク雷保護装置設置概念図



- 注 1 図は超音波式液面計設置の場合の概念を示す。
 2 液面計以外の制御回路、警報回路等は液面回路と同様に雷保護装置を考慮する。

ローリー車接地端子柱詳細





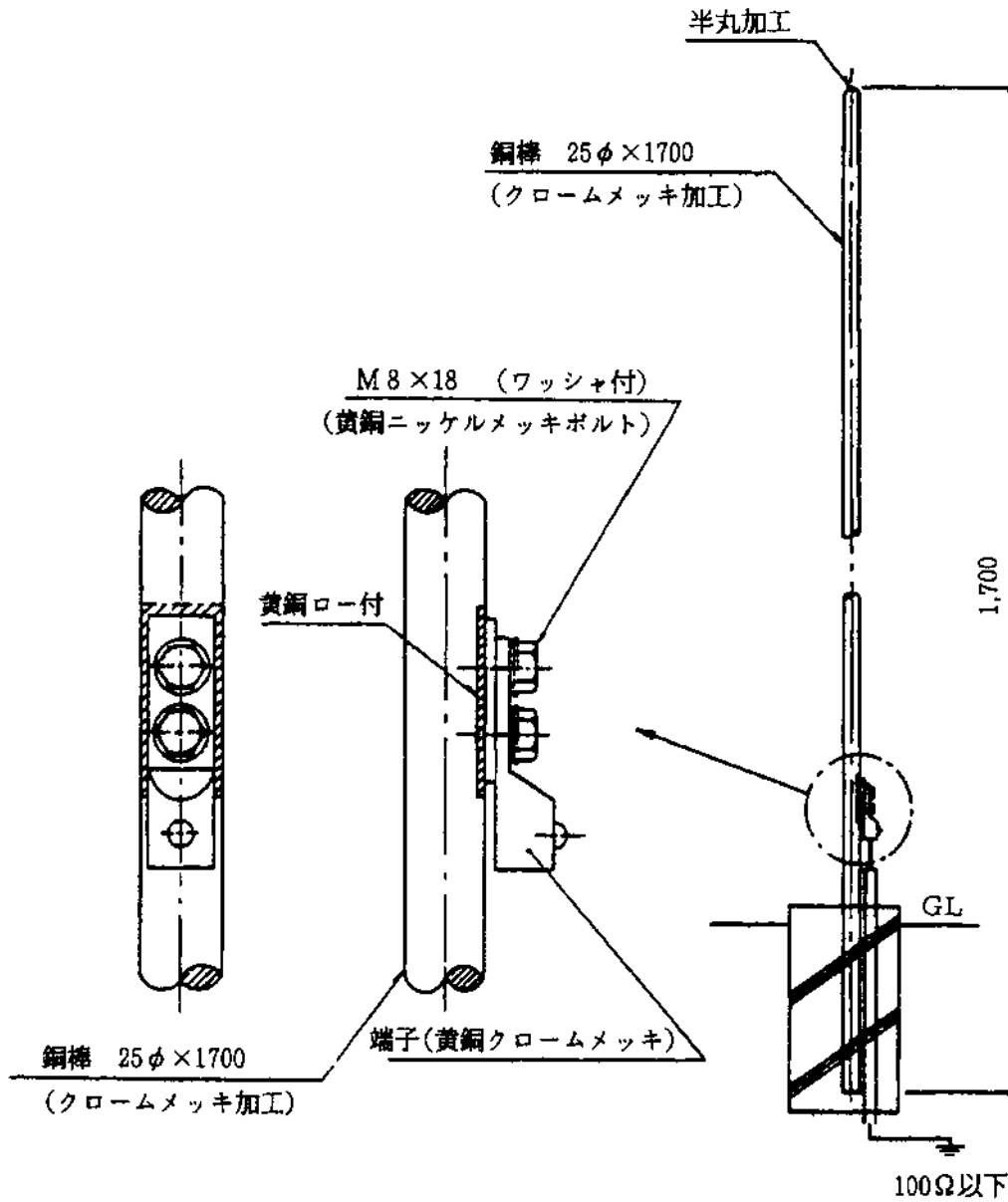
(单独接地とする。避雷針用と共用しないこと。)

施工 10

接 地

標準火薬庫等人体の静電気
除去用接地参考図

独立型



(単独接地とする。避雷針用と共用しないこと。)

防衛施設共通仕様書

(燃料施設等機械設備工事編)

平成28年版

【6月改定】

防衛省整備計画局

目 次

第1編 一般共通事項

第1章 総 則	2
1. 1. 1 適 用	2

第2編 燃料施設工事

第1章 一般事項	4
第1節 総 則	4
1. 1. 1 適用範囲	4
1. 1. 2 一般事項	4
第2章 機 材	5
第1節 ポンプ	5
2. 1. 1 遠心ポンプ	5
2. 1. 2 ギヤポンプ	6
2. 1. 3 試 験	6
第2節 ろ 過 器	7
2. 2. 1 フィルターセパレーター	7
2. 2. 2 ストレーナー	7
第3節 給油機器	9
2. 3. 1 アンローディングスタンド	9
2. 3. 2 フィーリングスタンド	9
2. 3. 3 ガソリン計量機	10
2. 3. 3. 1 一般事項	10
2. 3. 3. 2 ポンプ及び電動機	10
2. 3. 3. 3 流 量 計	10
2. 3. 3. 4 カウンター	10
2. 3. 3. 5 照 明 装 置	10
2. 3. 3. 6 ホース及びノズル	10
2. 3. 3. 7 電 気 装 置	11
2. 3. 3. 8 ケーシング	11
2. 3. 3. 9 感震自動給油停止装置	11
2. 3. 3.10 塗 装	11
2. 3. 3.11 その他の事項	11
2. 3. 3.12 試 験	11

第4節	オイルタンク	12
2. 4. 1	地下オイルタンク	12
2. 4. 2	屋外横置型円筒オイルタンク	12
2. 4. 3	屋内オイルタンク	12
2. 4. 4	試 験	12
第5節	配管材料	13
2. 5. 1	管及び継手	13
第6節	配管付属品	14
2. 6. 1	弁 類	14
2. 6. 2	安 全 弁	14
2. 6. 3	フレキシブルメタルホース	14
2. 6. 4	耐油性ホース	15
2. 6. 5	絶縁継手	15
2. 6. 6	防爆型火花ギャップ	15
2. 6. 7	ドレンセパレーター	15
2. 6. 8	エアセパレーター	15
2. 6. 9	ショックアレスター	15
2. 6.10	ターミナル	15
2. 6.11	流 量 計	16
2. 6.12	油 面 計	16
2. 6.13	油面制御装置	16
2. 6.14	遠隔油量指示計	16
第3章	施 工	17
第1節	機器の据付け	17
3. 1. 1	一 般 事 項	17
3. 1. 2	ポ ン プ	17
3. 1. 3	給油機器及びろ過器	17
3. 1. 4	機器漏油処理	17
3. 1. 5	ガソリン計量機の据付け	18
3. 1. 6	オイルタンクの据付け	18
第2節	配管施工	19
3. 2. 1	一 般 事 項	19
3. 2. 2	勾 配	20
3. 2. 3	地中埋設管の深さ	20
3. 2. 4	地中配管標識	20
3. 2. 5	防食塗覆装	20
3. 2. 6	管 の 洗 浄	21
3. 2. 7	試 験	21
3. 2. 8	配管接合部の非破壊検査	21

3. 2. 9 対地電位の測定	21
第3節 試運転調整	22
3. 3. 1 試運転調整	22

第3編 プレファブ二重管

第1章 配管工事	24
1. 1. 1 配管材料	24
1. 1. 2 施 工	26
1. 1. 3 埋設深さ	26
1. 1. 4 地中配管標識	26
1. 1. 5 接合部の非破壊検査	26
1. 1. 6 対地電位の測定	27

第4編 空気調和設備

第1章 空気調和設備	29
第1節 還水タンク	29
1. 1. 1 仕 様	29
1. 1. 2 適用基準類	29
1. 1. 3 材質仕様	29
1. 1. 4 保温仕様	29
1. 1. 5 パネルタンク構造	29

第5編 給排水衛生設備

第1章 ハロゲン化物消火設備	31
第1節 配 管	31
1. 1. 1 配管材料	31
1. 1. 2 配管試験	31
第2節 消火機器	32
1. 2. 1 消火剤	32
1. 2. 2 噴射ヘッド	32
1. 2. 3 貯蔵容器	32
1. 2. 4 起動用ガス容器	32
1. 2. 5 選択弁	32
1. 2. 6 安全装置	32
1. 2. 7 手動起動装置	32
1. 2. 8 音響警報装置	32
1. 2. 9 放出表示灯	33
1. 2.10 制御盤	33

1. 2.11	非常電源装置	33
1. 2.12	貯蔵容器取付枠	33

第6編 共 通 工 事

第1章	配管設備	35
第1節	配管設備	35
1. 1. 1	屋外配管	35
1. 1. 2	伸縮管継手	35
第2節	油配管	36
1. 2. 1	配管の接合等	36
1. 2. 2	配管溶接部の検査	36
第2章	圧縮空気配管工事	37
第1節	配管材料	37
2. 1. 1	配管材料	37
第2節	配管施工	37
2. 2. 1	配管施工	37
2. 2. 2	管の接合	37
第3節	試 験	37
2. 3. 1	試 験	37
第3章	さや管ヘッダー配管システム	38
第1節	配管材料	38
3. 1. 1	仕 様	38
第2節	配管施工	38
3. 2. 1	配管施工	38
3. 2. 2	管の支持	39
3. 2. 3	管の接合	39
第3節	試 験	40
3. 3. 1	試 験	40
第4章	配管付属品	41
第1節	減圧装置及び温度調整装置の組立要領	41
4. 1. 1	減圧装置及び温度調整装置の組立要領	41
第5章	保温、塗装及び防錆工事	42
第1節	保温工事	42
5. 1. 1	材 料	42
5. 1. 2	空気調和設備工事の保温種別	42
5. 1. 3	空気調和設備工事の保温	42
5. 1. 4	給排水衛生設備工事の保温種別	43
5. 1. 5	給排水衛生設備工事の保温	43

5. 1. 6 保温材の厚さ	44
第2節 塗装工事	44
5. 2. 1 塗 装	44
第6章 関連工事	45
6. 1. 1 屋外土工事等	45

第7編 標 準 図

第1章 共 通 事 項	47
1. 1. 1 機材標準図	47
1. 1. 2 施工標準図	47
第2章 機材標準図	49
機材1 伸縮曲管	50
機材2 支柱（一）	51
機材3 支柱（二）	52
機材4 プレファブ二重管の標準形状図（一種管）	53
機材5 プレファブ二重管の標準形状図（二種管）	54
機材6 プレファブ二重管（一）	55
機材7 プレファブ二重管（二）	56
機材8 プレファブ二重管（三）	57
機材9 プレファブ二重管（四）	58
機材10 プレファブ二重管（五）	59
機材11 プレファブ二重管（六）	60
機材12 プレファブ二重管（七）	61
機材13 プレファブ二重管（八）	62
機材14 伸縮ループ（一）	63
機材15 伸縮ループ（二）	64
機材16 伸縮ループ（三）	65
機材17 アンカー（固定）	66
機材18 オーバーサイズ（Lベンド）（一）	67
機材19 オーバーサイズ（Lベンド）（二）	68
機材20 ベンドーベンド管	69
機材21 分岐箇所	70
機材22 ターミナルボックス及びターミナル	71
第3章 施工標準図	72
施工1 コンジット配管敷設要領（一種管、二種管）（一）	73
施工2 コンジット配管敷設要領（一種管、二種管）（二）	74

施工3	プレファブ二重管施工要領（一）	75
施工4	プレファブ二重管施工要領（二）	76
施工5	アンカー部施工要領（一）	77
施工6	アンカー部施工要領（二）	78
施工7	アンカー付エンドシール部施工要領（一）	79
施工8	アンカー付エンドシール部施工要領（二）	80
施工9	グラウンドシール部施工要領（一）	81
施工10	グラウンドシール部施工要領（二）	82
施工11	エンドシール部及び継手部施工要領（一）	83
施工12	エンドシール部及び継手部施工要領（二）	84
施工13	マンホールピットの排気管・排水管施工要領	85
施工14	減圧装置・温度調整装置組立要領	86

第 1 編 一般共通事項

第1編 一般共通事項

第1章 総則

1.1.1 適

- 用
- 1 本仕様書に記載されている関連法令・JIS規格等は常に最新版を適用するものとする。
 - 2 本仕様書は、燃料施設工事、プレファブ二重管工事等について、必要な事項を定め、もって契約の適正な履行の確保を図るものである。
 - 3 燃料施設工事、プレファブ二重管工事等に係る事項については、本仕様書を適用するほか、「国土交通省大臣官房官庁営繕部監修公共建築工事標準仕様書（機械設備工事編）」（以下「標準仕様書（機械設備工事編）」という。）、「国土交通省大臣官房官庁営繕部監修公共建築改修工事標準仕様書（機械設備工事編）」（以下、「改修標準仕様書（機械設備工事編）」という。）及び「国土交通省大臣官房官庁営繕部設備・環境課監修公共建築設備工事標準図（機械設備工事編）」（以下、「標準図（機械設備工事編）」という。）の当該事項による。
 - 4 すべての設計図書は、相互に補完するものとする。ただし、設計図書間に相違がある場合の優先順位は、次の（1）から（6）の順番のとおりとし、これにより難しい場合は、標準仕様書（機械設備工事編）第1編 1.1.8「疑義に対する協議等」による。
 - （1）現場説明に対する質問回答書（（2）～（6）までに対するもの）
 - （2）現場説明書
 - （3）特記仕様
 - （4）図面
 - （5）本仕様書
 - （6）標準仕様書

第 2 編 燃料施設工事

第2編 燃料施設工事

第1章 一般事項

第1節 総則

1. 1. 1 適用範囲	本編は、航空機燃料施設等の設備に適用し、空調設備及び発電機設備等の附帯給油設備を除く。
1. 1. 2 一般事項	燃料施設工事は、消防法、危険物の規制に関する政令、危険物の規制に関する規則、石油コンビナート等災害防止法及び条例等の定めるところによる。

第2章 機材

第1節 ポンプ

2.1.1 遠心ポンプ

- 1 遠心ポンプは、電動機と軸継手により直結した中心支持形遠心ポンプを共通ベースに取り付けたものでの仕様は表2.1.1による。

表2.1.1 主要資材

呼称	番号	備考
共通ヘッド	—	SS400
ポンプ本体	JIS G 5151	SCPH2
羽根車	JIS G 5151	SCPH2
	JIS G 5121	SCSI
主軸	JIS G 4052	SCM440H
	JIS G 4053	SCM440
	JIS G 4303	SUS403 以上
軸封装置	—	メカニカルシール
シートシール	—	カーボングラファイト
シールヘッド	—	超硬合金又はセラミック

注1：運転状態において運転が円滑であって、各部の振動は軽微で、異常音のない構造とする。また、サージングポイントがなく、その特性が油量の増加に対応して、常に右下がりの特性を有するものとする。軸封装置はメカニカルシールとし、シートシールはカーボングラファイト、シールヘッドは超硬合金又はセラミックの組み合わせとする。

注2：セラミックは超硬合金と同等以上の硬度、強度を有するものとする。

- 2 電動機は、標準仕様書（機械設備工事編）第2編 1.2.1.1「誘導電動機の規格及び保護方式」、1.2.1.2「誘導電動機の始動方式」によるものとし、防爆構造とする。
- 3 塗装は、製造者の標準仕様とする。
- 4 付属品及び予備品として、次のものを備える。
- | | |
|-------------------------------|------|
| (1) 圧力計※ | 1 個 |
| (2) 連成計※ | 1 個 |
| (3) スパナ類その他必要な付属品 | 一式 |
| (4) 予備品（ベアリング、ガスケット、メカニカルシール） | 1 台分 |
| (5) 銘板 | 一式 |

2. 1. 2
ギヤポンプ

- 1 電動機直結又はベルト駆動の横型ポンプとし、騒音が少なく、油漏れのない構造とする。
- 2 電動機は、標準仕様書（機械設備工事編）第2編 1.2.1.1「誘導電動機の規格及び保護方式」、1.2.1.2「誘導電動機の始動方式」によるものとし、防爆構造とする。
- 3 塗装は製造者の標準仕様とする。
- 4 付属品として、次のものを備える。

(1) 圧力計※	1組
(2) 連成計※	1組
(3) 軸継手保護カバー又はベルト保護カバー※	1組
(4) その他必要な付属品	一式
(5) 銘板	一式

2. 1. 3
試 験

JIS B 8306（油用遠心ポンプ—油を用いる検査方法）及びJIS B 8312（歯車ポンプ及びねじポンプ—試験方法）による。

第2節 ろ過器

2.2.1 フィルター セパレーター

- 1 フィルターセパレーター本体の材質は、表2.2.1による。

表2.2.1 フィルターセパレーター本体の材質

呼称	番号	備考
本体	JIS G 3101	SS400 以上
	ステンレス鋼板	SUS304

注1：JIS G 3101による鋼板を使用する場合は、本体の内面にサンドブラスト又はグリットブラスト処理の後にエポキシ系樹脂コーティングによる防錆処理を施す。

注2：本体は鋼板製の架台又は脚上に設置し、本体上部には自動空気分離器を設け、下部には液面計を取付け、水の液面及び排出が確認できるものとする。また、双針圧力計を取付け、入口と出口の圧力差を測定できる構造とする。

- 2 ろ過性能は、次による。
- (1) 航空機用燃料の場合は、EI1581(英国エネルギー協会)に準拠したものとする。ただし、JetA-1については、出口側固形物量は0.5mg/L以下、出口側遊離水分量は10ppm以下とし、容器等の構造についてはEI1581に準ずるものとする。
- (2) ガソリン、灯油又は軽油の場合は、出口側固形物量1mg/L以下、ガソリン及び灯油における出口側遊離水分量15ppm以下とし、軽油における出口側遊離水分量は30ppm以下とする。
- 3 フィルターセパレーターカートリッジは、コアレッサーカートリッジ及びセパレーターカートリッジからなり、そのろ材構成は次のものとする。
- (1) コアレッサーカートリッジは、特殊グラスウールとろ紙にフェノール樹脂加工したものを組み合わせたものとする。
- (2) セパレーターカートリッジは、撥水性のある両面テフロンコーティングされたスクリーンタイプのエレメントとする。
- なお、ガソリン、灯油又は軽油の場合は、撥水処理を施した紙タイプとしてもよい。
- 4 フィルターセパレーターカートリッジを装着し燃料を標準量流したとき、フィルターセパレーター本体出入口の圧力差は0.1MPa以下とする。ただし、ガソリン、灯油又は軽油の場合は製造者の使用による。
- 5 フィルターセパレーター本体の試験は、JIS B 8265(圧力容器の構造 - 一般事項)による耐圧試験、漏れ試験を行い、異常がないものとする。

2.2.2 ストレーナー

本体は、JIS G 3101(一般構造用圧延鋼材)のSS400又は鋳鋼製とし、スクリーンは金網と多孔板との組み合わせとし、呼び径に対するこし網面積比は3以上とする。スクリーンの材質はステンレスとし、スクリーンは使用目的に対応した大きさのものとし、油種により表2.2.2を標準とする。

表 2. 2. 2 スクリーン

	重 油	軽油・灯油・ガソリン
金 網	40メッシュ	80メッシュ
多 孔 板	穴 径 5 mm φ 以上 穴孔の中心距離 7 mm 以上 板 厚 0.7 mm 以上	

注：形式は、バケツ形又はY形とし、スクリーンは取りはずし容易なもので、底部にはドレン抜きを取り付け、本体の試験圧力は2 MPa とする。

第3節 給油機器

2.3.1 アンローディング スタンド

アンローディングスタンドは、油の搬入方法により次の3種類とし、構成は表2.3.1を標準とし、特記による。

- | | | |
|--------------------------|-----|--------|
| (1) タンク車用アンローディングスタンド | 呼び径 | 100 mm |
| (2) タンクローリー用アンローディングスタンド | 〃 | 80 mm |
| (3) ドラム缶用アンローディングスタンド | 〃 | 50 mm |

表2.3.1 アンローディングスタンドの構成

品名	主材料	規格			数量	備考
		タンク車用	タンクローリー用	ドラム缶用		
キャップ付きフランジ	アルミ	100	80	50	1個	ホースカップリング付き
スィベルジョイント	S30C以上	100	80×65	—	1個	
耐油性ホース	—	100×3,000L	80×3,000L	50×3,000L	1本	
フランジ継手	SS400	100	—	—	1組	
仕切弁	FCD450	100	80	50	1個	
ドラム吸油バルブ	AC4C	—	—	50	1組	

注1：仕切弁の仕様は、2.6.1による。

注2：耐油性ホースの仕様は、2.6.4による。

2.3.2 フィーリング スタンド

フィーリングスタンドの構成は、表2.3.2を標準とし、構成及び方式は特記による。

表2.3.2 フィーリングスタンドの構成

品名	主材料	数量		備考
		ボトムローディング方式	トップローディング方式	
ローディングアーム	STPG370	1組	1組	トップローディングはオーバーフロー防止装置付
オーバーフロー防止弁	AC4C	—	1個	手動式ボール弁
オーバーフロー緊急遮断弁	SC480	1個	—	
自動弁	SC480	1個	—	
定流量弁	SC480	1個	1個	
流量計	SC480	1個	1個	
ストレーナー		1個	1個	
ショックアレスター	SS400	1個	1個	
仕切弁		3個	3個	バイパス弁を含む
オーバーフロー監視装置		1式	—	受信部は別途支給品
流量制御装置		1式	—	アース装置を含む
空気源装置		1式	—	ドライヤーを含む

注1：ボトムローディング方式で設けるオーバーフロー緊急遮断弁及び自動弁の作動は、空気式を標準とする。

注2：仕切弁の仕様は、2.6.1による。

注3：ストレーナの仕様は、2.2.2による。

2.3.3 ガソリン計量機

2.3.3.1 一般事項

本節におけるガソリン計量機とは、自動車等に給油する給油取扱所における計量機とし、計量法による型式承認番号が表示されたものとする。

2.3.3.2 ポンプ及び電動機

- 1 ポンプは、ベルト駆動電動式とし、停電時においても手動運転が可能でなければならない。
- 2 ポンプは、容積形構造とし、吸入側には計量機用ストレーナー及び空気分離器を有し、電動運転の場合 40L/min 以上、吸込み高さは 4 m を標準とし、手動において 80 回操作で、ダイヤル数値式計量機は 20L 以上、電光カウンター式計量機では 6L 以上の吐出量とする。
なお、ポンプにはバイパス弁を付する。
- 3 電動機は三相 200V 又は単相 100 V（分担起動コンデンサー付）の防爆構造とする。

2.3.3.3 流量計

- 1 固定式は、4ピストン式で、極微量調整装置を有するものとし、計量法による検定合格したものとする。また、極めて正確簡単に器差を規正できるものとする。
- 2 懸垂式は、計測量を電氣的に発信する装置を有し、その他は前項に準ずるものとする。

2.3.3.4 カウンター

カウンターは、電光デジタル式で、主標示カウンターの最大指示値は、9,999.99L で 0.01L ごとの表示が可能であること。最大表示 9,999,999L 積算計（機械式）及び 9,999.9L の管理計（電子式）を有し、管理計カウンターのリセットは自動ワンタッチ方法とする。

2.3.3.5 照明装置

固定給油設備等の可燃性蒸気が滞留するおそれのある範囲に設置する場合は、防爆形蛍光灯とする。

2.3.3.6 ホース及びノズル

- 1 ホースは、耐油性ゴムホースを使用し、ホース内にはアース線を施し、ノズル、ホース及び計量機の電氣的導通をさせ、ホースの接続部はパッキン等を使用し、漏れないようにする。
- 2 ノズルバルブは、自動停止装置及びスイベル継手付きで、そのレバーの握りの度合いにより自由に吐出量を調整できる構造とする。
- 3 懸垂式は、押ボタンスイッチによりホースが自動的に上下する構造とし、ホース格納箱は防雨型とする。

**2. 3. 3. 7
電 気 装 置**

固定給油設備等の可燃性蒸気が滞留するおそれのある範囲に設置する場合は、すべて外部に引火を防止する装置は防爆型とし、配線は金属管又は耐油性ゴム及びプラスチックケーブルとする。

**2. 3. 3. 8
ケ ー シ ン グ**

計量機のケーシングは、JIS G 3101（一般構造用圧延鋼材）によるSS400以上とする。

ケーシングは防滴構造で、取り外し、取り付けが容易なものとし、外面にひずみ等がないものとする。

**2. 3. 3. 9
感 震 自 動 給 油
停 止 装 置**

130 ガル以上の加速度の地震動を検知した場合、感震センサーが作動し、ポンプ及び電動機を停止するものとする。

**2. 3. 3. 10
塗 装**

製造者の標準仕様とする。

**2. 3. 3. 11
そ の 他 の 事 項**

- 1 計量機の配管各部の接続は漏れのないよう入念に行う。また、電動機の焼損等のないように、ポンプのバイパス弁は十分に調整されたものとする。
- 2 複式形の場合は、前項に掲げた機器を2組セットしたもの又はこれに準ずるものとする。

**2. 3. 3. 12
試 験**

計量機の試験は危険物の規制に関する政令、同規則及び計量法に従う。

第4節 オイルタンク

2.4.1

地下オイルタンク

標準仕様書（機械設備工事編）第3編 1.13.7「オイルタンク」の当該事項による。ただし、計量口の接続口を追加した構造とし、計量尺を付属品として追加する。

2.4.2

屋外横置円筒 オイルタンク

- 1 屋外横置円筒オイルタンク
鋼板製溶接加工とし、タンクには、給油管、返油管、送油管、排油管、通気管、計量口等の接続口及び油面計等の取付座を有した構造とし、形状、寸法等は標準図（機械設備工事編）「地下オイルタンク」による。
- 2 付属品は、次による。
 - (1) 鋼製架台 一式
 - (2) 鉄梯子 一式
 - (3) 計量尺 一式
 - (4) 基礎ボルト及びその他必要な付属品 一式

2.4.3

屋内オイルタンク

標準仕様書（機械設備工事編）第3編 1.13.7「オイルタンク」の当該事項による。

2.4.4

試

験

- 1 危険物の規制に関する政令及び同規則により、水張り又は水圧試験を行う。
- 2 地下オイルタンクの水圧試験値は標準仕様書（機械設備工事編）第3編 1.13.10「試験」の当該事項による。

第 5 節 配管材料

2. 5. 1 管 及 び 継 手

1 燃料管の規格は、表 2. 5. 1 によるものとし、管材は特記による。

表 2. 5. 1 燃料管

呼 称	規 格		
	番 号	名 称	備 考
スケジュール鋼管	JIS G 3454	圧力配管用炭素鋼鋼管	STPG370 黒管 Sch40
鋼管	JIS G 3452	配管用炭素鋼鋼管	黒管
ステンレス鋼管	JIS G 3459	配管用ステンレス鋼管	SUS304LTP
外面被覆鋼管	JIS G 3469	ポリエチレン被覆鋼管 (原管) JIS G 3454 圧力配管用炭素鋼鋼管 JIS G 3452 配管用炭素鋼鋼管	STPG370 黒管 Sch40 黒管

注 1 : 配管用炭素鋼鋼管を使用する場合は呼び径 100 以下は鍛接鋼管又は熱間仕上げ電気抵抗溶接鋼管とし、呼び径 125 以上は耐溝状腐食電縫鋼管とする。

注 2 : 圧力配管用炭素鋼鋼管を使用する場合は、耐溝状腐食電縫鋼管、熱間仕上げ電気抵抗溶接鋼管又は継目無鋼管とする。

注 3 : 配管用ステンレス鋼鋼管の厚さは特記による。

2 燃料管の継手は、表 2. 5. 2 による。

表 2. 5. 2 燃料管の継手

呼 称	規 格		
	番 号	名 称	備 考
鋼管継手(溶接、フランジ)	JIS B 2312	配管用鋼製突合せ溶接式管継手	
	JIS B 2316	配管用鋼製差込み溶接式管継手	
	JIS B 2220	鋼製管フランジ	
鋼管継手(ねじ)	JIS B 2301	ねじ込み式可鍛铸铁製管継手	
	JIS B 2302	ねじ込み式鋼管製管継手	
	JPF MP 004	圧力配管用ねじ込み式可鍛铸铁製管継手	
ステンレス鋼管継手	JIS B 2312	配管用鋼製突合せ溶接式管継手	
	JIS B 2316	配管用鋼製差込み溶接式管継手	

第6節 配管付属品

2.6.1 弁

類

仕切弁及び逆止弁の構造、形状、寸法等は、JIS B 2071（鋼製弁）に準じたもので、主要材料は表2.6.1によるものとし、所轄消防の承認したものとする。

表2.6.1 主要材料（仕切弁及び逆止弁）

区 分	規 格		
	番 号	名 称	備 考
50A 以上	JIS G 5151	高温高压用鋳鋼品 (SCPH2)	要部は JIS G 4303 (ステンレス鋼棒) の SUS403
40A 以下	—	ダクタイル鉄鋳造品 (FCD-S)	

注：帯電のおそれのある弁類は、帯電防止機構付とする。

2.6.2 安全弁

弁

安全弁の主要資材は表2.6.2による。

表2.6.2 主要資材（安全弁）

呼称	規 格	
	番 号	名 称
本体	JIS G 5101	炭素鋼鋳鋼品 (SC450 又は SC480)
	JIS G 5151	高温高压用鋳鋼品 (SCPH2)
	JIS G 3201	炭素鋼鍛鋼品 (SF440A)
要部	JIS G 4303	ステンレス鋼棒 (SUS304)
	JIS G 5121	ステンレス鋼鋳鋼品 (SCS13)
ばね材	JIS G 3522	ピアノ線
	JIS G 3560	ばね用オイルテンパー線 (SWOSM-B)
	JIS G 4801	ばね鋼鋼材 (SUP-9)

注：作動圧力は±10%とし、容易に点検できる構造とする。

2.6.3 フレキシブル メタルホース

呼径40以上のものは、消防法令に適合したもの、又は(財)日本消防設備安全センターの認定証票が貼付されたものとし、32A以下のものは消防法令に準拠したものとする。長さは下記を標準とするが、最大軸角変位量により、監督官の承諾を受け変更しても良い。

- (1) 呼称20以下は300mmを標準とする。
- (2) 呼称25以上40以下は500mmを標準とする。
- (3) 呼称50以上80以下は800mmを標準とする。
- (4) 呼称100以上125以下は1,300mmを標準とする。
- (5) 呼称150は1,800mmを標準とする。
- (6) 呼称200は1,900mmを標準とする。
- (7) 呼称250は2,200mmを標準とする。
- (8) 呼称300は2,500mmを標準とする。
- (9) 呼称400は2,900mmを標準とする。

2. 6. 4

耐油性ホース

ゴムホースの場合の内面は耐油性ゴム、外面は耐候性ゴムで、中間に亜鉛めっき鉄線(線径 3.2 mm)、アース線及び強力レーヨンの3層よりなる包線式ゴムホース、または樹脂製ホースの場合は樹脂フィルム、チューブ、布等を多層に重ね、その内外にワイヤーを螺旋状に巻いて補強したもの。なお、湾曲半径 600 mm以下、常用圧力 0.2MPa、試験圧力 0.5MPa とする。

2. 6. 5

絶縁継手

地中埋設管の電流による腐食を防ぐ目的のために使用するもので、フランジ部に絶縁ワッシャー、絶縁パッキン及びフッ化ビニリデン樹脂ライニングボルトをもって組み合わせ、組み合わせ完了後に継手部の外面にポリエステル塗装、または防食テープ巻きを行うものとする。

2. 6. 6

防爆型火花ギャップ

防爆型火花ギャップは、次を標準とする。

- (1) 構造(防爆性能)は d2G4 とする。
- (2) 直流放電開始電圧は、360V 以上とする。
- (3) インパルス放電開始電圧は、インパルス電圧 3kV (10/200 μ s) を印加したとき 1.5kV 以下とする。
- (4) インパルス電圧耐圧は、インパルス電流 100kA (8/20 μ s) を1回以上通電し、これに耐えうるものとする。

2. 6. 7

ドレンセパレーター

本体は、JIS G 3101 (一般構造用圧延鋼材) による SS400 以上とし、底部に水抜き弁を付ける。

なお、本体の試験圧力は 2 MPa とする。

2. 6. 8

エアセパレーター

本体は、JIS G 3101 (一般構造用圧延鋼材) による SS400 以上とし、上部にフロート式自動空気排出装置を備え、底部に水抜き弁を付ける。

なお、本体の試験圧力は 2 MPa とする。

2. 6. 9

ショックアレスター

本体は、JIS G 3101 (一般構造用圧延鋼材) による SS400 以上とし、内部に窒素ガスを充てんした耐油性ゴム吸収袋を有し、本体の頂部にガス充てん口を設け、容易かつ安全にガスを充てんし、ガス圧を測定することができる構造とする。下部には、管内の圧力がガス充てん圧力以上になると開く弁を設け、充てんされたガスが衝撃を吸収緩和する構造とする。開いた弁は管内の圧力がガス充てん圧力以下になると閉じるものとする。

- (1) 窒素ガス充てん圧力は、ポンプ揚程の 50 ~ 80 % とする。
- (2) 本体の試験圧力は 2 MPa とする。

2. 6. 10

ターミナル

ターミナルは、第7編第2章「機材22」による。

2. 6. 1 1
流 量 計

1 機械式流量計の本器は容積式とし、外筒、回転子、内筒等により構成され、回転子の回転により計量し、流量を文字板に表示、積算記録する構造のものとする。外筒は JIS G 5151 (高温高圧用鋳鋼品) SCPH2、又は JISG5121 (ステンレス鋳鋼品) SCS14A、回転子及び内筒は JIS H 5202 (アルミニウム合金鋳物)、JIS G 5501 (ねずみ鋳鉄品)、JIS G 4303 (ステンレス鋼棒)、JIS G 4304 (ステンレス鋼板) 又は JIS G 5121 (ステンレス鋳鋼品) SCS14A とし、文字版の表示を戻すことができる装置が付いていること。

2 電子式流量計は、次による。

- (1) 本器は容積式とし、外筒、回転子、内筒、照明装置内蔵電子カウンター(発信器付)等により構成され、回転子の回転により計量し発信器を介して流量をデジタル液晶カウンターに表示するものとする。
- (2) 流量計の使用流量で3分間流した量の 1/1000 以下が表示できるものとする
- (3) 切換スイッチにより表示が積算値、毎回積算値、瞬間流量に切り換えることができるものとする。
- (4) 外筒、回転子、内筒の材質は 1 に準ずるものとする。

3 流量計の試験は、次による。

- (1) 本体は、1. 5 MPa の水圧試験を行い漏えいのないものとし、使用最高圧力は 1 MPa とする。
- (2) 流量については、最大及び最小流量の範囲を定め、最小流量は最大流量の 1/5 以下とする。精度はこの流量範囲で計量法の定める基準に合格するものとする。

2. 6. 1 2
油 面 計

油面計は、ゲージ式(側圧式)、ガラス管式(流出防止形)又はフロート式とする。

- (1) ゲージ式は、油面の上下動による圧力差でダイヤフラムを作動させ、リンク機構により油量を読み取る構造の円形指示計で閉止弁付きとする。
- (2) ガラス管式は、上下動による圧力差でダイヤフラムを作動させ、硬質ガラス等で作られたガラス管により読み取るもので、ガラス管保護材を付属し、ガラス管が破損した場合でも危険物の流出を自動的に防止できるものとする。
- (3) フロート式は、タンク内に設置したフロートの上下動により、タンク外側に固定した指示計の目盛上を、針がスライドして油量を読み取る構造の柱状指示計とする。
- (4) 電気式フロートは、タンク内に設置したフロートの上下動により、油量を読み取り、電気信号を介して、デジタル又はグラフ等で表示計に表示する。

2. 6. 1 3
油 面 制 御 装 置

標準仕様書(機械設備工事編)第2編 2.3.5「油面制御装置」による。

2. 6. 1 4
遠 隔 油 量 指 示 計

標準仕様書(機械設備工事編)第2編 2.3.6「遠隔油量指示計」による。

第3章 施工

第1節 機器の据付け

3. 1. 1

一般事項

- 1 基礎は機器の重量、積雪、風圧及び地震に耐える鉄筋コンクリート造りとし、支持力のある床又は地盤上に築造する。
表面は金ゴテ押え又はモルタル塗りとし、据え付け面は水平に仕上げる。
- 2 機器は地震力によって損傷を起こさない強度を有するアンカーボルト等で、地震力によって転倒、横滑り等を起こさないように固定する。
なお、設計用震度は、特記による。
- 3 鋼製架台は、静荷重及び動荷重を基礎に完全に伝えるもので、「建築基準法施行令」第39条の2並びに第90条及び第92条によるものとし、材料は「鋼構造設計規準」（日本建築学会）に規定されたもの又は同等のものとする。
- 4 防振基礎の場合は、標準図（機械設備工事編）（基礎施工要領（三）（四））によるものとし、防振材の個数及び取付位置は運転荷重、回転数、防振材の振動絶縁効率により決定する。
なお、防振材の振動絶縁効率は、特記による。特記がなければ振動絶縁効率は80%以上とする。

3. 1. 2

ポンプ

- 1 ポンプの基礎は、特記がなければ標準図（機械設備工事編）（基礎施工要領（四））による標準基礎とする。
- 2 ポンプは、共通ベースが基礎上に水平になるように据え付け、その後、正確に、軸心の調整を行い、ナットを均等に締め付ける。
- 3 ベルト掛けポンプの場合、ポンプと原動機の軸が平行なときは、両軸に完全に水平で、かつ、両プーリーの中心が一直線となるよう正確に位置を定める。

3. 1. 3

給油機器及びろ過器

各機器は基礎上に水平になるよう据え付け、その後、ナットを均等に締め付ける。

3. 1. 4

機器漏油処理

建築物のコンクリート床面には、適当な傾斜を設けるとともに、漏洩した危険物を一時的に貯留する設備（以下「ため桝」という。）を設け、当該危険物をくみ取り処理できる構造とする。

屋外においては、機器直下の地盤面の周囲に、高さ15cm以上の囲いを設けるとともに、当該地盤面をコンクリートで覆い、適当な傾斜を設けることとする。また、当該危険物が、直接排水溝に排出しないよう、ため桝及び油分離槽を設け、排出弁により排水に油分のないことを確認して排出できる構造とすること。

3. 1. 5 ガソリン計量機 の 据 付 け

- 1 計量機と吸油管との接続は、可とう継手で接続するものとし、接続完了後計量機を基礎上に水平になるよう据え付け、その後、ナットを締め付ける。電気配線は基礎コンクリート内より取り出したケーブルを計量機内の接続箱に接続し、絶縁コンパウンドを充てんする。
- 2 計量機及びオイルタンクに付属する各種器具は、所定の位置にそれぞれに合致した基礎を設け、機器の機能を損なうことのないように据え付ける。

3. 1. 6 オイルタンク の 据 付 け

タンクの据え付けは、標準仕様書（機械設備工事編）第3編 2.1.21「タンク」によるほか、次による。

- (1) 屋外横置円オイルタンクは、タンク重量、積雪、風圧及び地震に耐えうる鉄筋コンクリート造の台脚に据付けるものとし、台脚は、十分な支持力を有する地盤上に構築する。
- (2) 台脚は、堅固な構造とし、各脚の上面は、タンクが安定する支持面とし、各支持面に不陸のないようタンクを定置し、鋼製バンドで締め付けるか又は他の方法でタンクを台脚に固定する。ただし、いずれの支持方法による場合においても、タンク底部に適当な傾斜を設ける。
- (3) 防油堤の構造は「防油堤の構造等に関する運用基準」（昭和52年11月14日消防危第162号）別記1（防油堤の構造指針）の定めるところによる。

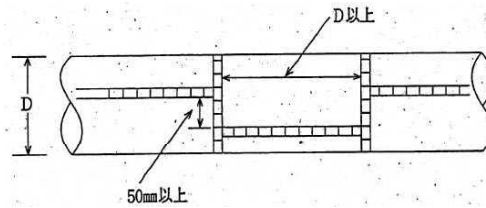
第2節 配管施工

3. 2. 1

一般事項

- 1 配管の施工に先立ち、他の設備管類、機器及び地盤面の高低等を詳細に検討し、勾配を考慮してその位置を正確に決定する。
- 2 ポンプ廻りの弁及び管の取付に際しては、その荷重が直接ポンプにかからないように施工する。
- 3 建築物導入部配管で不同沈下のおそれがある場合は、特記により、標準図（機械設備工事編）（建築物導入部の変位吸収配管要領（一））のフレキシブルジョイントを使用した方法で施工する。ただし、排水及び通気配管を除く。
- 4 屋外露出配管の外気温度の変化など圧縮、引張、曲げ、せん断の各応力度により有害な伸縮が生じるおそれがある場合には、原則として曲り管等により伸縮を吸収するための措置を講じるものとする。
- 5 管を土中埋設とする場合は、管及び被覆樹脂を傷めぬよう山砂の類で管の周囲を埋め戻した後、堀削土の良質土で埋め戻す。
- 6 配管の施工を一時休止する場合等は、その管内に異物が入らないように養生する。
- 7 管は、接合する前にその内部を点検し、異物のないことを確かめ、切りくず、ごみ等を十分除去してから接合する。
- 8 管は、すべてその断面が変形しないよう管軸心に対して直角に切断し、その切口は平滑に仕上げる。
- 9 外面被覆鋼管は、帯のこ盤又は自動丸のこ機等で切断し、パイプカッターによる切断は禁止する。また、切断後、適正な内面面取りを施す。
- 10 配管の接合は、溶接接合を原則とし、50A以上の配管接合は突合せ溶接、40A以下の配管接合は差込継手を使用したすみ肉溶接とする。ただし、タンク接続部、バルブ及び機器類の接続は、フランジ接合（溶接フランジ）とする。
- 11 主配管には、容易に配管の取り外しができるよう適当な箇所にフランジ継手を設けるものとする。
- 12 フランジ接合の際のボルトの締め付けは、対角方向に均等に片寄りなく締め付けるものとし、トルクレンチを使用する。
- 13 ボルトの締め付け力は、JIS B 8265：2010 附属書 G（規定）「圧力容器のボルト締めフランジ」によるものとするほか、パッキンの種類（使用圧力、厚み、材質、配管内径、締め付け面積等）による固有の特性を製造者に確認のうえ、決定する。
- 14 地中埋設配管で、フランジ接合を行う場合には、当該接合部の点検、危険物の漏洩防止のため点検柵を設けるものとし、標準図（機械設備工事編）ため柵（二）を参考とする。
- 15 ピット内及び埋設配管に漏洩検知を設ける場合は、特記による。
- 16 溶接は、アーク溶接またはこれと同等以上の溶接効果を有する方法とする。
- 17 溶接継手の位置は、次による。
 - (1) 配管を突き合わせて溶接する場合の平行な突き合わせ溶接の間隔は、原則として管径以上とする。
 - (2) 配管相互の長手方向の継手は、原則として 50mm 以上離すこととする。

溶接継手の位置（参考図）



- 18 フランジ接合の場合は、フランジ寸法に適合した厚さの耐油性のガスケットを管内径に正しく合致させ、ガスケット面には耐油性のペースト状のシーラ剤を使用の上、トルクレンチによりボルト及びナットを対角方向に均等に片寄りなく締め付けるものとする。
- 19 フランジ接合部は、油撃作用等の衝撃に対して十分な強度を有するとともに、ガスケットの破損及びガスケットからの吹出しのおそれがないものとする。
- 20 フランジ接合の際のボルト及びナットの締め付け力は、JIS B 8265 : 2010 附属書 G（規定）「圧力容器のボルト締めフランジ」によるものとするが、ガスケットの種類（使用圧力、厚み、材質、配管内径、締め付け面積等）により固有の基準や特性がある場合もあるため、製造者に確認するものとする。
- 21 フランジ接合部には 38mm^2 のキャブタイヤケーブルにてボンディングをとるものとする。ただし、絶縁フランジ部は防爆型火花ギャップを介してボンディングをとるものとする。
- 22 ステンレス管等においては腐食の要因となる可能性のある周辺土壌、切りくず、ゴミ、ほこり等の付着、及び雨水等（特に沿岸部で塩化物イオンを含む水）が配管に浸水しないように配管養生（管端の保護キャップやシート等をする。）
仮に付着又は侵入した場合は、速やかにピグパーズや水道水で洗い流して、乾燥させ品質を確保するものとする。

3. 2. 2

勾

配

配管に当たっては、水抜き及び空気抜きが容易に行えるように適当な勾配をとる。

3. 2. 3

地中埋設管の深さ

埋設管の土かぶり、原則として 600mm 以上とし、寒冷地は凍結深度以上とする。

3. 2. 4

地中配管標識

- 1 管を埋め戻す場合は、土被り 150mm 程度の深さに耐久性を有する合成樹脂性の埋設表示用アルミ又はビニールテープ等を埋設する。
- 2 埋設管の曲り、分岐部及び直線部分は約 100m の間隔において、標準図（機械設備工事編）「地中埋設標」による地中埋設標を設置する。

3. 2. 5

防食塗覆装

標準仕様書（機械設備工事編）第 2 編 2.7.3 「防食処置」の当該事項による。

3. 2. 6

管の洗浄

配管完了後、管内の泥、砂等を水、空気又はその他の方法にて、完全に除去されるまで洗浄する。なお、航空機用燃料はピグ洗浄又はジェット洗浄等を行う場合は特記による。

3. 2. 7

試験

- 1 配管途中適宜の時期又は全系統配管完了後監督官及び所轄消防署員立会の上、最高使用圧力の 1.5 倍の圧力（最小 0.5MPa）の気密試験及び通油試験を行い、漏えいした箇所は、速やかに補修し再試験を行う。この際コーキングは禁止する。
- 2 圧力試験で確認できないタンク根本バルブ等は、通油試験により確認を行うこと。

3. 2. 8

配管接合部の非破壊検査

燃料配管における接合部の非破壊検査は標準仕様書（機械設備工事編）第 2 編 2.5.16 の当該事項によるほか、次による。

- (1) 溶接接合部は全て非破壊検査を行う。
- (2) 突合せ溶接部の埋設部 100 %、露出部 20 %以上の溶接部に放射線透過検査（RT）を行う。
- (3) その他の突合せ溶接部及びすみ肉溶接部（差込溶接部、フランジ溶接部）は、浸透探傷検査又は磁粉探傷検査（PT 又は MT）を行う。
- (4) 非破壊検査における判断基準は、「危険物の規制に関する技術上の細目を定める告示」第 41 条の規定を満足したものを合格とする。
また、移送取扱所における配管等溶接部の非破壊検査は、危険物の規制に関する規則第 28 条の 27 を満足したものを合格とする。

3. 2. 9

対地電位の測定

地中埋設配管は、配管完了後に対地電位及び地表面電位勾配を測定し、電氣的腐蝕のおそれがないことを確認すること。

第3節 試運転調整

3.3.1 試運転調整

1 工事完了後に実液を使用した通油試験及び試運転調整を行い、配管、弁等設備全体の漏油確認を実施するものとし、必要に応じてフランジのボルト及びナットの増し締めを行うものとする。また、各所水抜用弁及びストレーナー等の点検・清掃を行うとともに、ローディングアーム等において油のサンプルを採取し、現地部隊の確認を受けるものとする。

なお、通油試験及び試運転調整により生じた廃油については、現地部隊と調整の上、適切に処理するものとする。

2 試運転調整に必要な燃料は、現地部隊から支給されるものを使用することとし、事前に計画内容及び実施時期を現地部隊と調整の上、実施に係る計画書を作成し、監督官の承諾を受けるものとする。

3 試運転調整は、機材の性能に係る確認を行うものとし、監督官及び現地部隊の施設管理者立会いのもと実施するものとする。

なお、必要に応じて機材製造業者による試験調整を事前に行うものとする。

第3編 プレファブ二重管

第3編 プレファブ二重管

第1章 配管工事

1. 1. 1

配管材料

1 一種管

- (1) 一種管の規格及び継手は、表1. 1. 1による。
 また、形状、寸法等は、第7編第2章「機材4～21」による。
- (2) コンジット管外面の塗覆装は、旧 JIS G 3491（水道用鋼管アスファルト塗覆装方法）に準拠した、1回塗り 1/2 重ね 1回巻き、または JIS G3469 に準拠したポリエチレン塗覆装とする。
- (3) サービス管の支持は、製造者の標準仕様とする。

表1. 1. 1 管及び継手

呼 称	規 格			用 途
	番 号	名 称	備 考	
コンジット管	JIS G 3444	一般構造用炭素鋼鋼管		—
サービス管	JIS G 3452	配管用炭素鋼鋼管	黒管	蒸気管
	JIS G 3454	圧力配管用炭素鋼鋼管	STPG 370 黒管 Sch 40	高温水管 蒸気管* ¹ 蒸気還水管
	JIS G 3454	圧力配管用炭素鋼鋼管	STPG 370 黒管 Sch 80	蒸気還水管* ²
鋼管継手	JIS B 2311	一般配管用鋼製突合せ溶接式管継手		
	JIS B 2312	配管用鋼製突合せ溶接式管継手		
	JIS B 2313	配管用鋼板製突合せ溶接式管継手		
	JIS B 2316	配管用鋼製差込み溶接式管継手		

注1：管材及び接合材は次による。

- ① サービス管における管材に配管用炭素鋼鋼管を使用する場合は、呼び径 100 以下は鍛接鋼管、または熱間仕上電気抵抗溶接鋼管とし、呼び径 125 以上は耐溝状腐食電縫鋼管とする。圧力配管用炭素鋼鋼管を使用する場合は、継目無鋼管とする。

- ① サービス管は溶接接合とする。

注2：用途欄、*¹及び*²の適用は、特記による。

注3：規格にない鋼製溶接式継手は、材料、製造方法及び品質等は、JIS に準じたものとする。

1 二種管

二種管の規格及び継手は、表 1. 1. 2 による。

また、形状、寸法等は、第 7 編第 2 章「機材 5、12～17、19～12」による。

表 1. 1. 2 管及び継手

呼 称	規 格			用 途
	番 号	名 称	備 考	
コンジット管	JIS K 6741	硬質ポリ塩化ビニル管	PVC-VU	—
サービス管	JIS G 3452	配管用炭素鋼鋼管	白管 黒管	温水管 冷温水管
	JIS G 3452	配管用炭素鋼鋼管	白管	冷水管
	JIS H 3300	銅及び銅合金継目無管	硬質 (M)	給湯管
鋼管継手	JIS B 2311	一般配管用鋼製突合せ溶接式管継手		
	JIS B 2316	配管用鋼製差込み溶接式管継手		
銅管継手	JIS H 3401	銅及び銅合金の管継手		
	JCDA 0001	銅及び銅合金の管継手		

注：規格にない鋼製溶接式管継手及びビニル管継手は、材料、製造方法、品質等は、JIS に準じたものとする。

3 保温

(1) 保温材は、一種管にあつては、JIS A 9510 (無機多孔質保温材)、二種管にあつては、ポリイソシアネート、ポリオール及び発泡剤を主剤として注入充填し、その特性は JIS A 9511 硬質ポリウレタンフォーム保温筒 B 種 1 種 2 号以上とする。

(2) 保温材の厚さは、表 1. 1. 3 による。

(3) 蒸気還水管は、保温を除く。

表 1. 1. 3 サービス管保温厚さ (単位 mm)

管径 mm	20 ~ 100	125 ~ 150	200	250 ~ 350	400	450
流体温度						
183 °C 以下	30	40	50	65	75	80

注：二種管は特記による。

1. 1. 2

施

工

1 一種管

- (1) 管を仮置き等一時保管する場合は、枕木と塗覆部の間にクッション材等を挿入し、塗覆部に損傷を与えないようにする。管端はビニルカバー等の止水材を取り付け、本管溶接を行うまで止水材を取り外さないようにする。搬入、配管等で吊り下げる場合は、被覆を傷つけないよう、布製または樹脂製のベルト等を使用する。
- (2) 掘削断面及び埋戻し要領は、第7編第3章「施工1、2」による。
- (3) アンカー、伸縮ループの寸法等は、第7編第2章「機材14～17」による。
- (4) アンカー部及び継手部等の施工要領は、第7編第3章「施工5～13」による。
- (5) 施工完了後、必ずコンジット管のドレンバルブ、エア抜きバルブを開放させ、サービス管に蒸気を通気する。また、エア抜きバルブから強制換気を行い、コンジット管内部の水分除去及び保温材の乾燥を行う。

2 二種管

- (1) 管を仮置き等一時保管する場合は、管のたわみが出ないように集積する。その他は1(1)による。
- (2) 掘削断面等の施工要領は1(2)(3)(4)による。
- (3) アンカー部、エンドシール部及び継手部等の施工要領は、第7編第3章「施工5～11」による。
- (4) 継手カラー部の保温は、気密試験終了後、継手カラーを装着し継手カラーをプロパンバーナー等で加熱しコンジット管に完全に密着させた後、ウレタン原液を注入する。発泡確認後、注入孔及び空気抜き孔に当て板をかぶせ、継手カラー両端と当て板を防水用シュリングカバー又は防水テープ等を用いて防水処理を施す。

1. 1. 3

埋 設 深 さ

プレファブ二重管の地中埋設深さは、管の上端より 600mm 以上とする。ただし、寒冷地では凍結深度以上とする。

1. 1. 4

地 中 配 管 標 識

- 1 管を埋め戻す場合は、土被り 150mm 程度の深さに耐久性を有する合成樹脂性の埋設表示用アルミ又は、ビニールテープ等を埋設する。
- 2 埋設管の曲り、分岐部及び直線部分は約 100mm 間隔において標準図（機械設備工事編）「地中埋設標」による地中埋設標を設置する。

1. 1. 5

接 合 部 の 非 破 壊 検 査

- 1 現場施工による溶接接合部は全て非破壊検査を行う。
- 2 サービス管は、突合せ溶接部の 10 %の溶接部に放射線透過検査 (RT) を行う。
- 3 放射線透過検査に伴う判断基準は、JIS Z 3104（鋼溶接継手の放射線透過試験方法）による分類において、2類以上に分類されたものを合格とする。
- 4 その他の突合せ溶接部及び現場継手用カラーの溶接部は、浸透探傷検査を行う。

1. 1. 6

対地電位の測定

プレファブ二重管（一種管）は、配管完了後に対地電位及び地表面電位勾配を測定し、電気的腐蝕の恐れがないことを確認すること。

第 4 編 空氣調和設備

第4編 空気調和設備

第1章 空気調和設備

第1節 還水タンク

1. 1. 1 仕 様	還水タンクは、ステンレス鋼板製パネルタンク（溶接組立形）を標準とし、工場組立品を原則とする。
1. 1. 2 適 用 基 準 類	パネルタンクの仕様は、以下の仕様基準を満足する製品とする。 (1) 標準仕様書第3編第1章第13節1. 13. 2「還水タンク」 (2) 公共建築設備標準図（機械設備編）「ステンレス鋼板製パネルタンク（一）」及び「ステンレス鋼板製パネルタンク（二）」
1. 1. 3 材 質 仕 様	パネルタンクの材質は、SUS444を原則とする。
1. 1. 4 保 温 仕 様	パネルタンクの保温は、製造者標準品とし、工場組立を原則とする。 ただし、保温厚さは50mm以上、及び、還水温度90℃に対する品質が保証されたものとする。
1. 1. 5 パネルタンク構造	還水用パネルタンクの構造は、製造者標準とし、設計用水平震度、アンカーボルト参考寸法は特記による。

第 5 編 給排水衛生設備

第5編 給排水衛生設備

第1章 ハロゲン化物消火設備

第1節 配 管

1. 1. 1 配 管 材 料

ハロゲン化物消火設備用配管の規格は、表1. 1. 1による。

表1. 1. 1 ハロゲン化物消火設備用配管

呼 称	規 格			用 途
	番 号	名 称	備 考	
鋼 管	JIS G 3454	圧力配管用炭素鋼鋼管	STPG 370 白管 Sch 40	ハロン1301

1. 1. 2 配 管 試 験

試験は、次によるほか、消防予第119号「消防用設備等の試験基準及び点検要領の一部改正について」（平成24年2月27日付）に基づく外観試験及び性能試験を行う。

(1) 配管は、配管完了後、空気又は窒素ガスにより、次の圧力値による気密試験を行う。

なお、保持時間は最小10分とする。

(2) 配管の圧力値は、次による。

(ア) 貯蔵容器から選択弁までの配管は、2.5MPa加圧の場合は、2.5MPa、4.2MPa加圧の場合は、4.2MPaとする。

(イ) 選択弁から噴射ヘッドまでの配管は、最高使用圧力（初期圧力降下計算を行った結果得られた値。以下同じ。）とする。

(ウ) 選択弁を設けない場合、貯蔵容器から噴射ヘッドまでの配管は、最高使用圧力とする。

第2節 消火機器

1. 2. 1 消 火 剤	消火剤は、ブロモトリフルオロメタン（ハロン1301）とし、特定非営利活動法人消防環境ネットワークの承認を得るものとする。
1. 2. 2 噴 射 ヘ ッ ド	噴射ヘッドは、設置場所に適応する形状及び寸法のものとし、放射圧力0.9MPa以上において、規定量の消火剤を30秒以内に放射できる構造のもので、消防庁長官が定める基準に適合するもので、登録認定機関の認定品とする。 なお、ヘッドは青銅製又は黄銅製とし、放射ホーンは、原則として鋼板製とする。
1. 2. 3 貯 蔵 容 器	1 貯蔵容器は、内容積68Lのもので、消火剤を45kg又は内容積82.5Lのもので、消火剤を55kg充てんしたものとし、温度20℃において2.5MPa又は4.2MPaとなるように窒素ガスで加圧したものとし、「高圧ガス保安法」及び同法に基づく省令の定める容器検査に合格したものとする。 2 本容器には、消防庁長官が定める基準に適合する安全装置、容器弁、及びガス圧式又は電気式容器弁開放装置を備えたものとする。
1. 2. 4 起 動 用 ガ ス 容 器	1 起動用ガス容器は、内容積1L以上のもので、0.6kg以上（充てん比1.5以上）の二酸化炭素を貯蔵するものとし、「高圧ガス保安法」及び同法に基づく省令の定める容器検査に合格したものとする。 2 本容器には、消防庁長官が定める基準に適合する安全装置、容器弁及びガス圧式又は電気式容器弁開放装置を備えたものとする。
1. 2. 5 選 択 弁	選択弁は、本体を青銅製、黄銅製、機械構造用炭素鋼製、ステンレス鋼製又は高温高圧用鋼製とし、ガス圧開放方式又は電氣的開放方式により迅速確実に開放ができ、かつ、手動開放もできる構造のもので、消防庁長官が定める基準に適合するもので、登録認定機関の認定品とする。
1. 2. 6 安 全 装 置	安全装置は、貯蔵容器と選択弁との間に設ける安全装置は、消防庁長官が定める基準に適合する安全装置とする。
1. 2. 7 手 動 起 動 装 置	手動起動装置は、音響警報起動用ドアスイッチ、放出起動用押しボタンスイッチ（保護カバー付き）、非常停止用押しボタンスイッチ等を内蔵し、電源表示灯及び起動表示灯を備えるもので、登録認定機関の性能評定品とする。
1. 2. 8 音 響 警 報 装 置	音響警報装置は、起動用ドアスイッチ又は2種類の感知器のAND回路と連動する音声とし、消火剤放出前に警報を遮断することができない構造のもので、消防庁長官が定める基準に適合するもので、登録認定機関の認定品とする。 なお、スピーカーの音圧は、スピーカーから1m離れた位置で92db(A)以上、ベル、ブザー又は、「モーターサイレンの音圧は、90db(A)以上とする。

**1. 2. 9
放出表示灯**

放出表示灯は、鋼板製、ステンレス鋼板製又は難燃性合成樹脂製の箱形で、前面に合成樹脂製の表示板を、内部に表示灯を取り付けた壁付形とし、表示板は動作時に白色又は暗紫色に赤文字が点灯又は点滅するものとする。

**1. 2. 10
制御盤**

制御盤は、「不活性ガス消火設備等の制御盤の基準」（平成13年消防庁告示第38号）に適合するもので、登録認定機関の認定品とする。

**1. 2. 11
非常電源装置**

非常電源装置は、消防法施行規則第20条の規定に適合したものとする。

**1. 2. 12
貯蔵容器取付枠**

貯蔵容器取付枠は、形鋼製の組立式で、容器の出し入れが容易にできるとともに、容器の計量や保守点検に便利な構造とする。

第 6 編 共通工事

第6編 共通工事

第1章 配管設備

第1節 屋外配管

1.1.1 屋外配管

- 1 伸縮のおそれのある部分には伸縮管継手、ローラ金物等を使用する。
- 2 屋外配管の支柱は、第7編第2章「機材2」による。
また、道路横断柱及び道路横断梁については第7編第2章「機材3」による。
- 3 屋外配管の支持間隔については、表1.1.1による。

表1.1.1 屋外配管の支持間隔

呼び径	80以下	100～150	200以上
最大間隔	3.0m	4.0m	5.0m

- 4 道路横断箇所で15mを超える場合は、地中配管とし、第3編プレファブ二重管の当該事項による。

1.1.2 伸縮管継手

- 1 伸縮曲管の形状、寸法は、第7編第2章「機材1」によるほか、次による。
 - (1) 断面は真円であって肉厚均一なものとする。
 - (2) 両端はフランジ付きとする。
- 2 ベローズ形伸縮管継手は標準仕様書（機械設備工事編）第2編 2.2.7「伸縮管継手」の当該事項による。
- 3 ボールジョイントは、標準仕様書（機械設備工事編）第2編 2.2.11「ボールジョイント（蒸気用）」による。

第2節 油配管

1. 2. 1 配管の接合等

油配管の接合は、標準仕様書（機械設備工事編）によるほか、次による。

- (1) 配管の接合は、溶接接合を原則とし、50A以上の配管接合は突合せ溶接、40A以下の配管接合は差込み継手を使用したすみ肉溶接とする。ただし、タンク接続部、バルブ及び機器類の接続は、フランジ接合（溶接フランジ）とする。
- (2) フランジ接合の際のボルトの締め付けは、対角方向に均等に片寄りなく締め付けるものとし、トルクレンチを使用する。
- (3) ボルトの締め付け力は、JIS B 8265：2010 附属書 G（規定）「压力容器のボルト締めフランジ」によるものとするほか、パッキンの種類（使用圧力、厚み、材質、配管内径、締め付け面積等）による固有の特性を製造者に確認のうえ、決定する。

1. 2. 2 溶接部の検査

油配管の溶接接合部は、標準仕様書（機械設備工事編）第2編2. 5. 16の当該事項によるほか、次による。

- (1) 溶接接合部は全て非破壊検査を行う。
- (2) 突合せ溶接部の埋設部100%、露出部20%以上の溶接部に放射線透過検査（RT）を行う。
- (3) その他突合せ溶接部及びすみ肉溶接部（差込溶接部、フランジ溶接部）は、浸透探傷検査又は磁粉探傷検査（PT又はMT）を行う。検査を行う。
- (4) 非破壊検査における判断基準は「危険物の規制に関する技術上の細目を定める告示」第41条の規定を満足したものを合格とする。

第2章 圧縮空気配管工事

第1節 配管材料

2. 1. 1 配管材料	<ol style="list-style-type: none">1 整備用圧縮空気配管は、JIS G 3452（配管用炭素鋼鋼管）による白管とする。2 継手は、JIS B 2311（一般配管用鋼製突合せ溶接式管継手）、JIS B 2312（配管用鋼製突合せ溶接式管継手）、JIS B 2313（配管用鋼板製突合せ溶接式管継手）、JIS B 2316（配管用鋼製差込み溶接式管継手）JIS B 2301（ねじ込み式可鍛鉄製管継手）及びJIS B 2302（ねじ込み式鋼管製管継手）によるものとし、亜鉛めっきを施したものとする。
-----------------	---

第2節 配管施工

2. 2. 1 配管施工	<ol style="list-style-type: none">1 主管は呼び径25以上とし、機器用枝管は呼び径15以上とする。2 主管と機器用枝管の末端部及び配管途中でドレンのたまるおそれのある場所には、ドレン抜き弁を設ける。3 機器用枝管は、最寄りの場所で弁止めとする。4 主管の曲がり部はベンド管とする。
-----------------	--

2. 2. 2 管の接合	圧縮空気配管の接合は、原則として溶接接合とする。ただし、呼び径40以下は、ねじ接合としてもよい。
-----------------	--

第3節 試験

2. 3. 1 試験	圧縮空気配管は、空気又は窒素ガスにより、最大常用圧力の1.5倍の圧力値による気密試験を行う。 なお、最小保持時間は10分とする。
---------------	---

第3章 さや管ヘッダー配管システム

第1節 配管材料

3. 1. 1 仕

様

さや管ヘッダー配管システムに使用する配管材料は、標準仕様書（機械設備工事編）第2編第2章に規定された架橋ポリエチレン管及びポリブデン管とする。

第2節 配管施工

3. 2. 1 配管施工

- 1 さや管ヘッダー配管システムによる樹脂管（内管）とさや管の適合サイズ及びさや管の曲げ半径は、表3. 2. 1、表3. 2. 2に、さや管の曲げ箇所数については、表3. 2. 3、表3. 2. 4による。
- 2 さや管の交差は、原則として行わない。やむを得ず交差させる場合は、上になるさや管を発泡材のブロック等で支持する。
- 3 防火区画貫通部は、（財）日本消防設備安全センターによる消防防災用設備等性能評定品及び日本建築センター等による防災性能評定認可部材を使用する。
- 4 さや管と樹脂管は、同時に施工してはならない。樹脂管の通管は、建築の木工事完了後とする。ただし、下記事項を遵守して施工する場合は、さや管と樹脂管の同時施工をしてもよい。
 - （1）配管施工時、樹脂管は、系統毎に20cm程度の余長をとる。
 - （2）建築の木工事完了後、水栓接続前に内管10cmの押し引きを2回行う。
 - （3）1系統の配管延長は10m以内とし、曲がり数は表3. 2. 3及び表3. 2. 4による。
 - （4）水栓の立ち上がり部には、配管サポートを原則使用する。
 - （5）水圧試験は、器具接続完了かつ建築の木工事完了後に行う。
 - （6）全戸、全系統についての押し引きを確認したチェックリストを作成し、監督官に提出する。
- 5 さや管ヘッダーが躯体に接触する恐れのある部分には、防振ゴム等を当て振動の伝播を防止する。ただし、さや管ヘッダー配管システムにおける配管の支持には、防振ゴム等は使用しなくても良い。
- 6 ヘッダー部に各給水箇所の行き先表示を行う。
- 7 樹脂管に巻く消音テープは、特記による。
- 8 配管完了後の他工事による衝撃及び釘打ち等の損傷を与えないよう、要所に配管表示シールを貼る等、配管防護措置を施す。

表 3. 2. 1 さや管の最小曲げ半径及び曲げ箇所数

分 類	呼び径		最小曲げ半径	
	樹脂管サイズ	さや管サイズ	水平部	立上部
架橋ポリエチレン管	10	22	300(450)	150
	13	22(25)	400(450)	150
	16	28(30)	500(600)	250
	20	36	600(900)	350

注：() 内のさや管サイズは樹脂管に消音テープを使用する際に用いる。

表 3. 2. 2 さや管の最小曲げ半径及び曲げ箇所数

分 類	呼び径		最小曲げ半径	
	樹脂管サイズ	さや管サイズ	水平部	立上部
ポリブテン管	10	22	200	150
	13	22(25)	200(250)	150
	16	28(30)	350	150(200)
	20	36	450	250

注：() 内のさや管サイズは樹脂管に消音テープを使用する際に用いる。

表 3. 2. 3 さや管の曲げ箇所数

樹脂管サイズ	曲 げ 箇 所 数		
架橋ポリエチレン管	水平部	立上部	計
10	4 以下	2 以下	6 以下
13	4 (3) 以下	2 以下	6 (5) 以下
16	3 以下	2 以下	5 以下
20	3 以下	2 以下	5 以下

注：() 内のさや管サイズは樹脂管に消音テープを使用する際に用いる。

表 3. 2. 4 さや管の曲げ箇所数

樹脂管サイズ	曲 げ 箇 所 数		
ポリブデン管	水平部	立上部	計
10	4 以下	2 以下	6 以下
13	4 以下	2 以下	6 以下
16	4 以下	2 以下	6 以下
20	4 以下	2 以下	6 以下

3. 2. 2
管 の 支 持

さや管ヘッダー配管のさや管の支持間隔は、直線部は1m以内とし、曲がり部は、0.3m以内とする。

3. 2. 3
管 の 接 合

さや管の接合方法は、標準仕様書第2編第2章の当該事項による。

第3節 試 験

3. 3. 1 試

験

1 さや管ヘッダー配管の試験は、表3. 3. 1及び表3. 3. 2による。

表3. 3. 1 さや管ヘッダー配管の水圧試験

管 種	初圧 MPa	60分後 MPa	判 定
PE	0.75	0.45以上	合格
PB	0.75	0.55以上	合格

注：PEは架橋ポリエチレン管、PBはポリブデン管とする

2 継手部分の漏水の有無を目視確認する。60分後上記の圧力以下の場合は、当初圧力を下げないで再加圧し、表3. 3. 2に基づき再試験する。

表3. 3. 2 さや管ヘッダー配管の再試験

管 種	初圧 MPa	60分後 MPa	判 定
PE	0.75	0.55以上	合格
PB	0.75	0.65以上	合格

不合格の場合は、継手部分の漏水の有無を目視確認する。異常がなければ系統別に調査し、漏れ系統は引抜き、取替えることとし、再び水圧試験を行う。

第4章 配管付属品

第1節 減圧装置及び温度調整装置の組立要領

4.1.1 減圧装置及び温度調整装置の組立要領

- 1 減圧弁装置及び温度調整弁装置の組立要領は、第7編第3章「施工14」による。
- 2 減圧弁装置及び温度調整弁装置は、バイパス管（弁及びフランジを含む）を設置すること。
なお、バイパス管の管径は、減圧弁装置の場合一次側の管呼び径の1/2とし、温度調整弁装置の場合は、主管と同径とする。

第5章 保温、塗装及び防錆工事

第1節 保温工事

5.1.1 材

料

保温工事の外装材は、標準仕様書第2編第3章第1節表2.3.1「保温材、外装材及び補助材」によるほか、表5.1.1による。

表5.1.1 保温材、外装材及び補助材

材料区分		仕 様
外装材	ガラスクロス	JIS R 3414 (ガラスクロス) に準じたEP21Cにほつれ止めを施した無アルカリ平織ガラスクロスとし、スパイラルダクト等に使用する場合は、適当な幅に裁断し、テープ状にしたものとする。ただし、ダクト類の内貼りの押さえとして使用するものは、EP18とする。

5.1.2 空気調和設備工事の保温種別

空気調和設備工事の保温種別は、標準仕様書第2編第3章第1節表2.3.2「空気調和設備工事の保温の種別」によるほか、表5.1.2による。

表5.1.2 空気調和設備工事の保温種別

区 分		施 工 箇 所	保 温 種 別
管 弁 (継 手 を 手 含 及 む び)	蒸気管(0.1MPa以上 0.6MPa未満)	屋内露出 (一般居室、廊下)	A ₁ ・(イ)・II・A A ₁ ・(ロ)・II・A
		同 上	A ₁ ・(イ)・II・B A ₁ ・(ロ)・II・B
	冷水・冷温水管 (膨張管を含む) 沖縄地区等	同 上	A ₁ ・(イ)・III・A A ₁ ・(ロ)・III・A A ₁ ・(ハ)・III・A

5.1.3 空気調和設備工事の保温

屋内露出(一般居室、廊下)配管の保温施工種別について、標準仕様書第2編第3章第1節表2.3.3「管及び機器の保温施工種別」の施工種別Aを表5.1.3に読み替える。

表5.1.3 管及び機器の保温施工種別

施 工 種 別	材 料 及 び 施 工 順 序			参 考 使 用 区 分
	(イ)ロックウール保温材	(ロ)グラスウール保温材	(ハ)ポリスチレンフォーム保温材	
A	1 保温筒 2 鉄線 3 ポリエチレンフィルム 4 合成樹脂製カバー1又はガラスクロス	1 保温筒 2 鉄線 3 ポリエチレンフィルム 4 合成樹脂製カバー1又はガラスクロス	1 保温筒 2 粘着テープ 3 ポリエチレンフィルム 4 合成樹脂製カバー1又はガラスクロス	屋内露出 (一般居室、廊下)

5. 1. 4

給排水衛生設備工事
の保温種別

標準仕様書第2編第3章第1節表2. 3. 5「給排水衛生設備工事の保温の種別」の床下、暗渠内（ピット含む）、屋外露出（バルコニー、開放廊下を含む）及び浴室、厨房等の多湿箇所（厨房の天井内は含まない。）における給水管の保温種別については表5. 1. 4に読み替える。

表5. 1. 4 給水設備工事の保温の種別

区 分		施工箇所	保温の種別
管 弁 類 （ 継 手 及 び 含 む ）	給 水 管	暗渠内（ピット内を含む。）	d・(イ)・VII d・(ロ)・VII d・(ハ)・VII
		屋外露出（バルコニー、開放廊下を含む。）、浴室及び厨房等の多湿箇所（厨房の天井内は含まない。）	e ₂ ・(イ)・VII e ₂ ・(ロ)・VII e ₂ ・(ハ)・VII

5. 1. 5

給排水衛生設備工事
の保温

屋内露出（一般居室、廊下）配管の保温施工種別については、標準仕様書第2編第3章第1節表2. 3. 6「管及び機器の保温施工種別」の施工種別aを表5. 1. 5に読み替える。

表5. 1. 5 管及び機器の保温施工種別

施 工 種 別	材 料 及 び 施 工 順 序			参 考 使 用 区 分
	(イ)ロックウール保温材	(ロ)グラスウール保温材	(ハ)ポリスチレンフォーム保温材	
a	1 保温筒 2 鉄線 3 合成樹脂製カバー1又はガラスクロス	1 保温筒 2 鉄線 3 合成樹脂製カバー1又はガラスクロス	1 保温筒 2 粘着テープ 3 合成樹脂製カバー1又はガラスクロス	屋内露出 (一般居室, 廊下)

5. 1. 6

保温材の厚さ

高圧 (0. 1MPa) 以上の蒸気管及び沖縄地区等の冷水・冷温水管の保温材厚さは、表 5. 1. 6 による。

表 5. 1. 6 保温材の厚さ

呼び径 保温 の種別		呼び径													参考使用区分	
		15	20	25	32	40	50	65	80	100	125	150	200	250		300 以上
II	イ	A	30			40			50			65			ロック ウール	蒸気給気管 A: 0. 1MPa 以上～ 0. 6MPa 未満 B: 0. 6MPa 以上～ 1. 0MPa 以下
		B	30	40		50			65							
	ロ	A	30			40			50			65			グラス ウール	
		B	30	40		50			65							
III	イ	A	40					50					ロック ウール	冷温水管		
	ロ	A	40					50					グラス ウール	冷水管		
	ハ	A	40					50					65	ポリスチレン フォーム	A: 沖縄地区等	

第 2 節 塗装工事

5. 2. 1

塗

装

保温外装材 (ガラスクロス) の塗装の種類及び塗り回数は、原則として表 5. 2. 1 による。

表 5. 2. 1 各塗装箇所での塗料の種類及び塗り回数

設備 区分	塗 装 箇 所		塗料の種類	塗 り 回 数			備 考
	機 材	状 態		下 塗 り	中 塗 り	上 塗 り	
共 通	保 温 外 装 (ガラスクロス)	露 出	合成樹脂エマルジョンペ イント	1	1	1	—

第6章 関連工事

第1節 屋外土工事等

6.1.1

屋外土工事等

屋外（建物内及びその周辺以外）の仮設工事、土工事、地業工事、コンクリート工事は、防衛省整備計画局制定「土木工事共通仕様書」の該当事項による。

第7編 標準図

第7編 標準図

第1章 共通事項

1. 1. 1

機材標準図

機材標準図は、機器及び材料の標準的な形状を示したもので、部材の肉厚等基本となる数値は変えてはならないものとする。

なお、機能がその目的に合致するものであれば、その形状、寸法等（基本数値を除く。）については、多少の相違は差し支えないものとし、特に本文中において参考図と記載されたものは、その製品、工法の概念を示したもので、形状、寸法等を拘束するものではない。

1. 1. 2

施工標準図

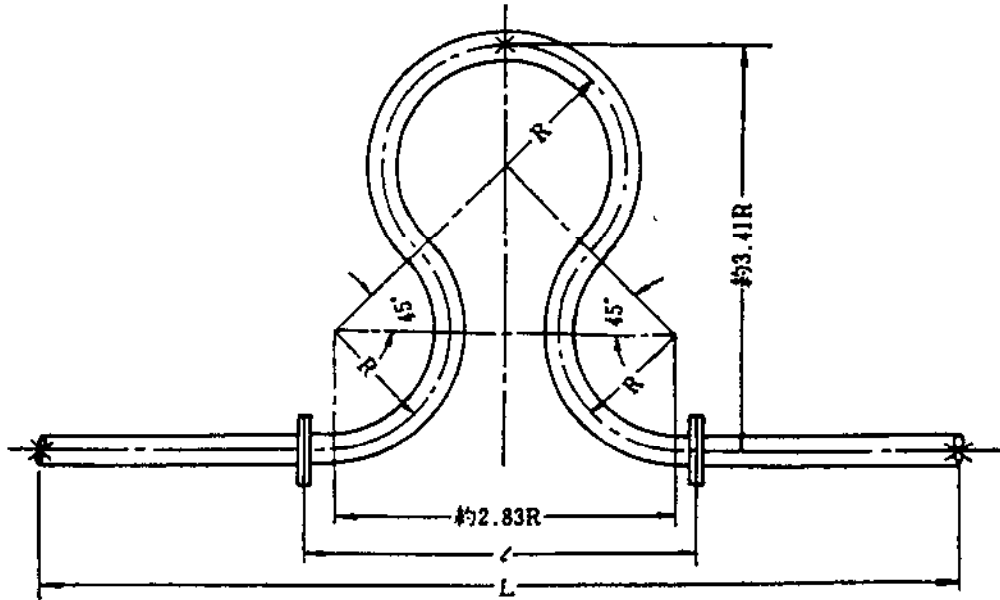
施工標準図は、機器・材料等の施工内容について標準的な要領を示したものであり、実際の施工に当たっては、特に寸法等に規定がない限り、図の意図する機能を満足する工法を採用すればよく、その内容を拘束するものではない。

第 2 章

機材標準図

機材 1	伸 縮 曲 管	EL
------	---------	----

単位mm



許容直管の長さ：L

単位mm

呼 び 径	L	R	ℓ	曲 管 長 さ
50	18×10^3	350	1,200	3,510
65	〃	400	1,400	4,040
80	〃	450	1,600	4,570
100	27×10^3	600	2,000	5,950
125	〃	650	2,200	6,480
150	〃	700	2,400	7,010
200	33×10^3	950	3,000	8,930
250	〃	1,000	3,300	9,890

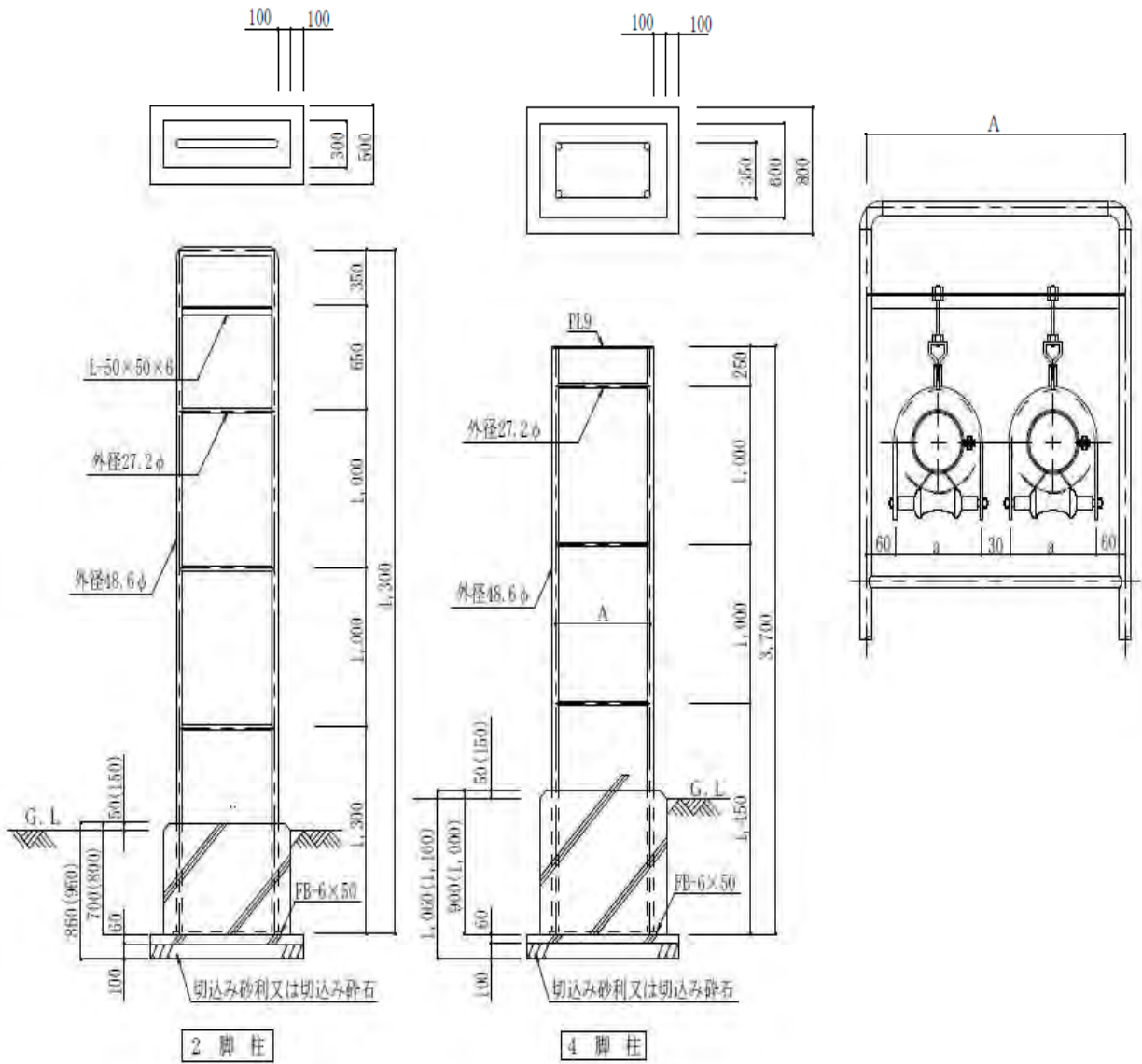
注 1 本表の寸法は管内温度 170℃取付時周囲温度-6.5℃の条件による。

2 ×印は固定箇所

3 伸縮曲管材料は、JISG3452(配管用炭素鋼鋼管)又 JISG3454(圧力配管用炭素鋼鋼管)による鋼管を所定の形状及び寸法に加工したものとし、各部の断面は真円であって肉厚均一なものとする。

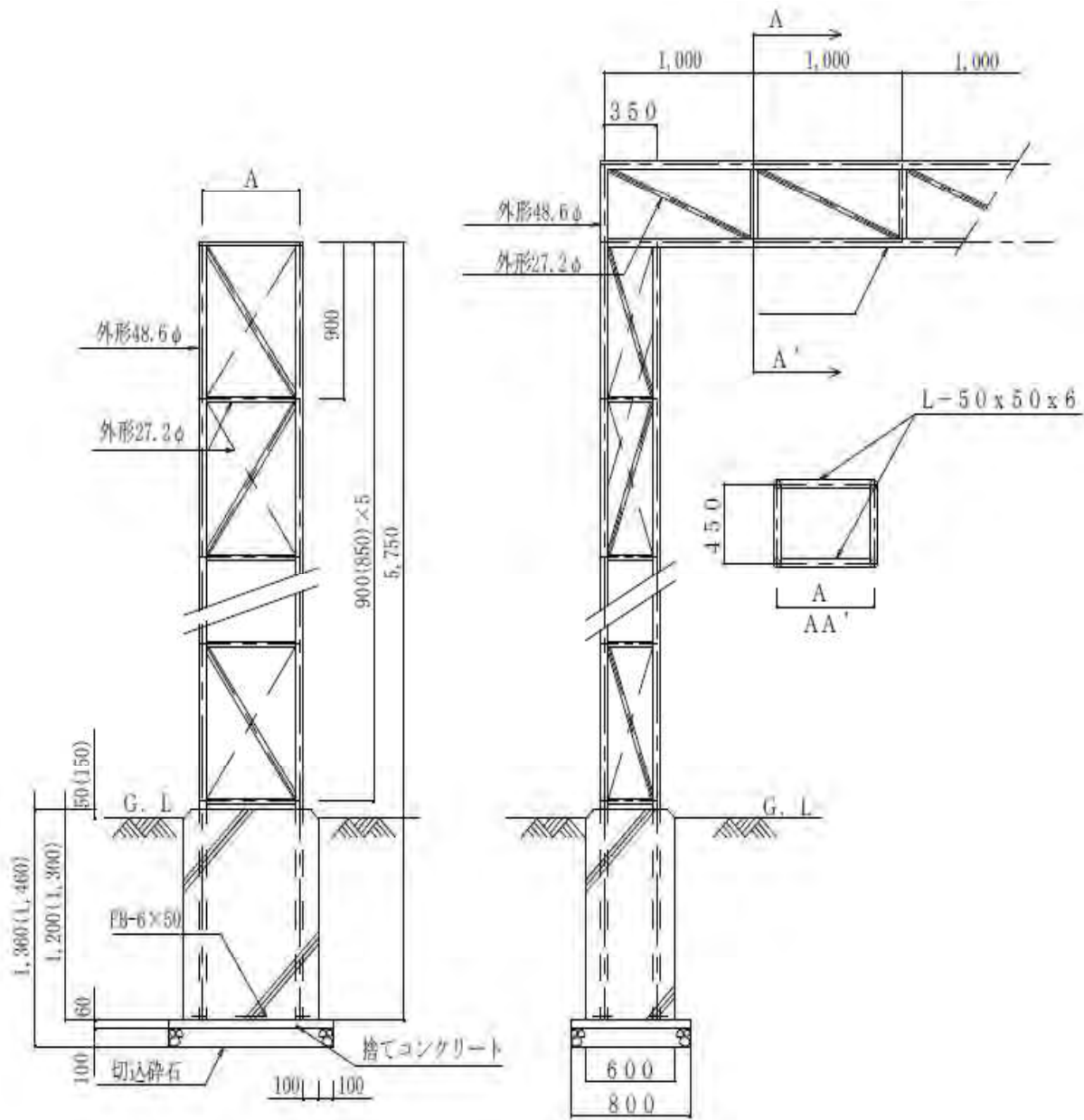
両端は、フランジ付きとし、曲がりの半径は上記の表の寸法未満であってはならない。

単位 mm



配管径	d	40	50	65	80	100	125	150	200
間 隔	a	200	200	220	240	260	300	340	480

- 注 1 a は d に対する支持金物寸法を示す。
 2 支持部材は JIS G 3444 (一般構造用炭素鋼鋼管) による STK 400 とし、
 [外径 48.6mm の管厚は 3.2mm] とする。
 [外径 27.2mm の管厚は 2.0mm] とする。
 3 上部曲がり部は、溶接エルボとする。
 4 () 寸法は米軍施設とする。

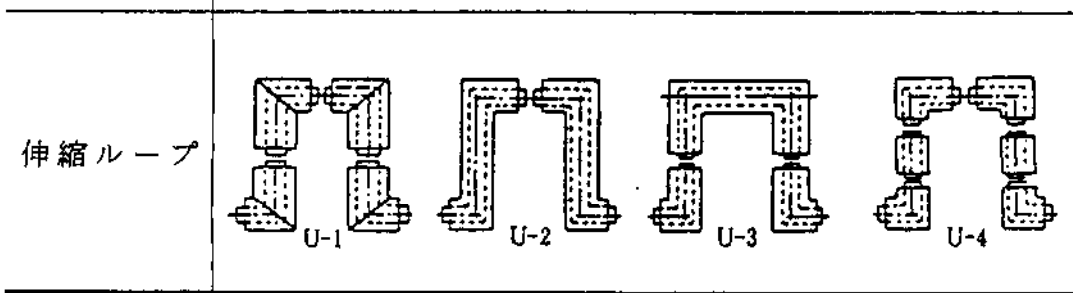
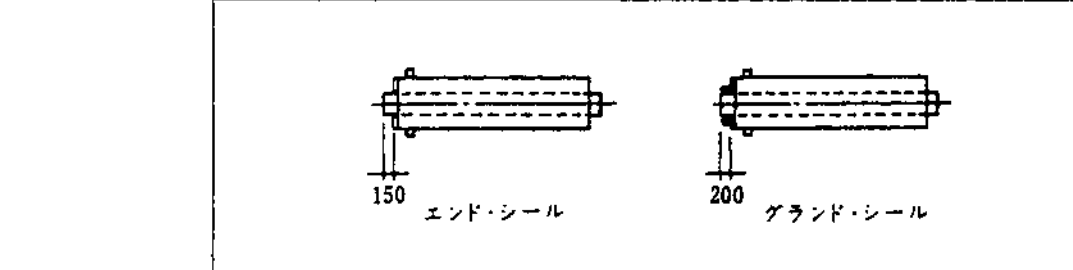
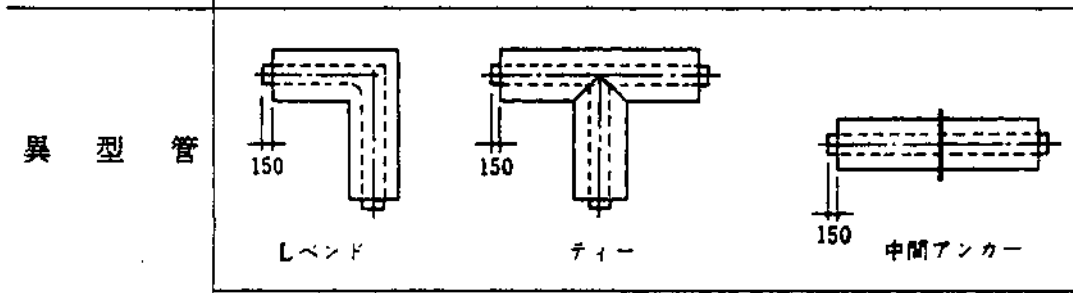
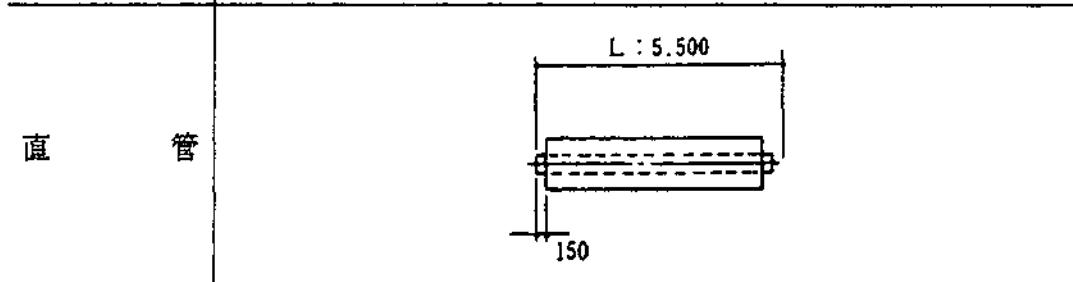
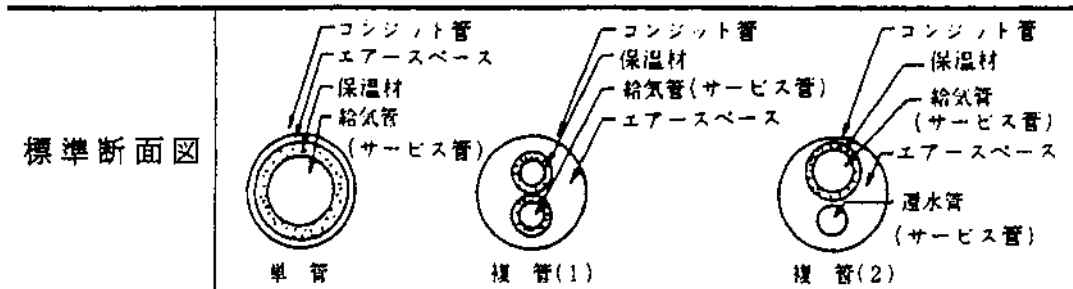


道路横断柱及び横断梁詳細図

- 注 1 Aの寸法は2脚柱による。
 2 支柱部材はJIS G3444 (一般構造用炭素鋼鋼管) による STK400 とし、
 { 外径 48.6mm の管厚は 3.2mm } とする。
 { 外径 27.2mm の管厚は 2.0mm }
 3 ()寸法は米軍施設とする。

機材 4

プレファブ二重管の標準形状図 (一種管)

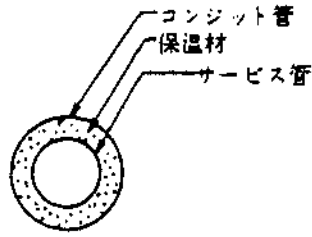


呼び径	100	125	150	200	250	300	350	400	450	500	550	600	650	700	750	800	850
コンジット管の厚さ (mm)	4.5	4.5	4.5	4.5	6.0	6.0	6.4	6.4	6.4	6.4	6.4	6.4	6.4	7.9	7.9	7.9	9.5

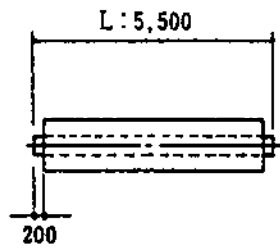
機材 5

プレファブ二重管の標準形状図 (二種管)

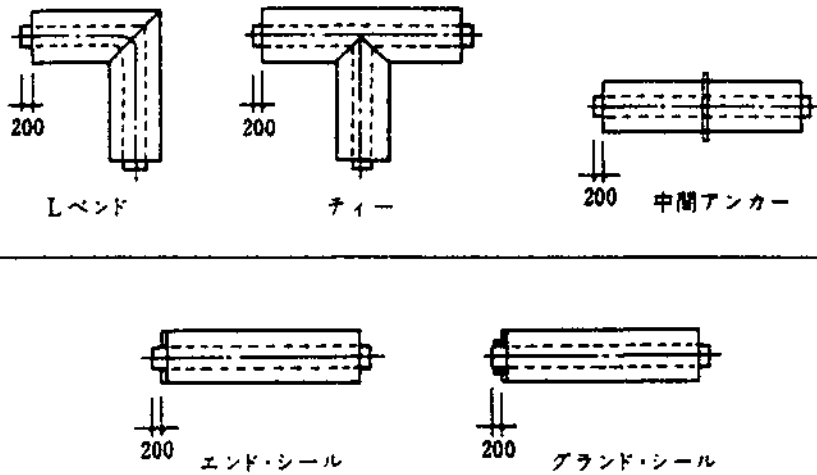
標準断面図



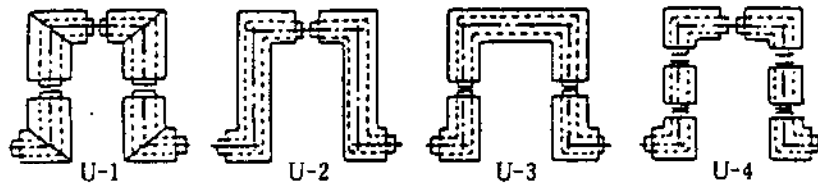
直管



異型管



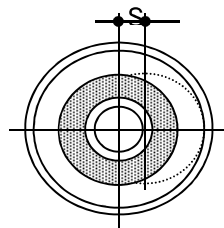
伸縮ループ



呼び径	65	80	100	125	150	200	250	300	350	400	450	500	600	700
コンジット管の厚さ(mm)	2.2	2.7	3.1	4.1	5.1	6.5	7.8	9.2	10.5	11.8	13.2	14.6	17.8	21.0

1 一種管・単管(保温あり)

サービス管 呼び径	保温材厚さ [mm]	コンジット管 呼び径	許容移動量 S [mm]
20	☆ 30	150	32
	30	200	51
	40	200	47
	40	250	66
25	☆ 30	150	28
	30	200	47
	40	200	44
	40	250	63
32	☆ 30	150	24
	30	200	42
	40	200	39
	40	250	58
40	☆ 30	200	46
	30	250	66
	40	200	36
	40	250	55
50	☆ 30	200	40
	30	250	59
	40	200	30
	40	250	48
65	☆ 30	200	33
	30	250	51
	40	200	23
	40	250	40
80	☆ 30	200	26
	30	250	44
	40	250	40
	40	300	60
	50	250	30
100	☆ 30	250	37
	30	300	57
	40	250	27
	40	300	46
	50	300	43
125	30	250	24
	30	300	43
	☆ 40	300	40
	40	350	56
	50	300	30
150	50	350	45
	☆ 30	300	38
	30	350	53
	40	300	28
	40	350	42
	50	350	36
200	50	400	56
	☆ 40	400	46
	40	450	66
	50	400	36
	50	450	56
250	65	450	46
	☆ 65	500	36
	65	500	55
	65	550	67
	75	500	36
300	75	550	56
	☆ 50	500	35
	50	550	55
	65	550	46
	65	600	66
	75	550	36
	75	600	56
	75	600	56

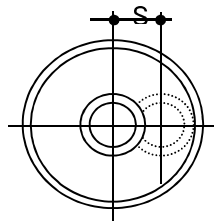


注 1:許容移動量 (S) は上図による。

2:☆印は、標準サイズを示す。

2 一種管・単管(保温なし)

サービス管 呼び径	☆	コンジット管 呼び径	許容移動量 S [mm]
20	☆	100	36
		125	47
25	☆	100	33
		125	44
32	☆	125	41
		150	52
40	☆	125	38
		150	49
50	☆	125	32
		150	43
65	☆	150	37
		200	57
80	☆	200	56
		250	76
100	☆	200	44
		250	63
125	☆	200	31
		250	49
150	☆	250	42
		300	63

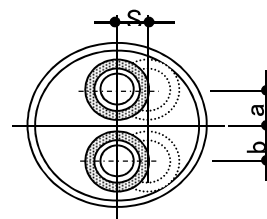


注 1:許容移動量(S)は上図による

2:☆印は、標準サイズを示す。

3 一種管・複管(2管共保温あり)

サービス管 呼び径	☆	保温材 厚さ[mm]	コンジット管 呼び径	許容移動量 S [mm]	芯間距離 [mm]	
					a	b
20	☆	30	250	63	49	49
		30	300	75	23	75
		40	300	76	59	59
		40	350	85	41	77
25	☆	30	250	56	52	52
		30	300	67	26	78
		40	300	69	62	62
		40	350	77	44	80
32	☆	30	250	38	62	51
		30	300	61	36	77
		40	300	58	67	67
		40	350	64	49	85
40	☆	30	300	74	60	60
		30	350	83	42	78
		40	300	41	75	64
		40	350	63	57	82

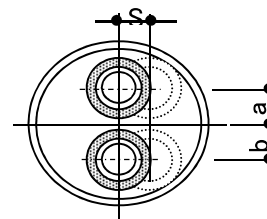


注 1:許容移動量(S)は上図による。

2:☆印は、標準サイズを示す。

3 一種管・複管(保温あり)

サービス管 呼び径	保温材 厚さ [mm]	コンジット管 呼び径	許容移動量 S [mm]	芯間距離 [mm]	
				a	b
50	☆ 30	300	61	66	66
	30	350	67	48	84
	40	350	62	76	76
	40	400	70	51	101
65	☆ 30	350	68	73	73
	30	400	78	48	98
	40	400	80	83	83
	40	450	90	58	108
80	☆ 30	400	88	80	80
	30	450	99	55	105
	40	400	53	95	85
	40	450	77	70	110
100	☆ 30	450	94	92	92
	30	500	104	67	117
	40	450	56	108	97
	40	500	82	83	122
125	30	500	99	105	105
	30	550	109	80	130
	☆ 40	500	59	121	109
	40	550	86	96	134
150	30	550	104	118	118
	30	600	113	93	143
	☆ 40	550	63	133	123
	40	600	88	108	148
200	40	650	67	159	148
	40	700	95	135	172
	☆ 50	700	90	163	163
	50	750	97	138	188
250	50	800	95	189	189
	50	850	101	165	213
	☆ 65	850	70	209	199
	65	900	100	184	224

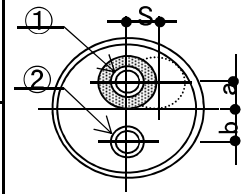


注 1:許容移動量(S)は上図による。

2:☆印は、標準サイズを示す。

4-1 一種管・蒸気管(1管のみ保温あり)

サービス管 呼び径	①上管		サービス管 呼び径	コンジット管 呼び径	許容 移動量 S [mm]	芯間距離 [mm]	
	保温材厚さ [mm]	サービス管 呼び径				a	b
25	☆ 30	20	200	41	34	43	
	30	20	250	76	11	66	
	☆ 30	25	200	38	37	44	
	30	25	250	75	14	67	
32	☆ 30	20	200	35	34	48	
	30	20	250	71	11	71	
	☆ 30	25	200	32	37	48	
40	30	25	250	71	14	71	
	☆ 30	20	200	31	34	51	
	30	20	250	68	11	74	
	☆ 30	25	250	59	37	51	
50	30	25	300	95	11	77	
	☆ 30	32	250	55	42	50	
	30	32	300	94	16	76	
	☆ 30	20	250	54	34	57	
	30	20	300	89	8	83	
	☆ 30	25	250	52	37	57	
65	30	25	300	89	11	83	
	☆ 30	32	250	48	42	56	
	30	32	300	88	16	82	
	☆ 30	40	250	48	42	53	
	30	40	300	88	16	79	
	☆ 30	20	250	44	34	65	
	30	20	300	81	8	91	
80	☆ 30	25	250	41	37	65	
	30	25	300	81	11	91	
	☆ 30	32	250	41	37	65	
	30	32	300	81	11	91	
	☆ 30	32	250	36	42	64	
	30	32	300	80	16	90	
	☆ 30	40	250	36	42	61	
	30	40	300	80	16	87	
100	☆ 30	25	250	32	37	71	
	30	25	300	74	11	97	
	☆ 30	32	300	62	42	71	
	30	32	350	90	24	89	
	☆ 30	40	300	62	42	67	
	30	40	350	90	24	85	
	☆ 30	50	300	58	48	67	
	30	50	350	88	30	85	
	☆ 30	32	300	47	42	83	
	30	32	350	77	24	101	
100	☆ 30	40	300	47	42	80	
	30	40	350	77	24	98	
	☆ 30	50	300	40	48	80	
	30	50	350	75	30	98	
	☆ 30	65	350	59	55	81	
	30	65	400	102	30	106	
	40	32	300	32	42	93	
	40	32	350	67	24	111	
	40	40	300	32	42	90	
	40	40	350	67	24	108	
	40	50	350	52	48	90	
	40	50	400	93	23	115	
	40	65	350	45	55	91	
	40	65	400	92	30	116	

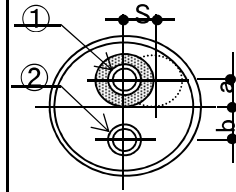


注 1:許容移動量(S)は上図による。

2:☆印は、標準サイズを示す。

4-2 一種管・蒸気管(1管のみ保温あり)

①上管		②下管	コンジット管 呼び径	許容 移動量 S [mm]	芯間距離 [mm]			
サービス管 呼び径	保温材厚さ [mm]	サービス管 呼び径			a	b		
125		30	40	350	54	42	93	
		30	40	400	92	17	118	
		30	50	350	48	48	93	
		30	50	400	91	23	118	
		30	65	350	40	55	94	
		30	65	400	89	30	119	
		30	80	400	70	62	93	
		30	80	450	113	37	118	
		☆	40	40	350	40	42	103
		☆	40	40	400	82	17	128
		☆	40	50	350	33	48	103
		☆	40	50	400	80	23	128
		☆	40	65	400	63	55	104
		☆	40	65	450	105	30	129
		☆	40	80	400	56	62	103
	☆	40	80	450	102	37	128	
150		30	50	400	65	48	105	
		30	50	450	104	23	130	
		30	65	400	59	55	106	
		30	65	450	102	30	131	
		30	80	400	52	62	106	
		30	80	450	100	37	131	
		30	100	450	76	74	106	
		30	100	500	122	49	131	
		☆	40	50	400	52	48	115
		☆	40	50	450	93	23	140
		☆	40	65	400	45	55	116
		☆	40	65	450	91	30	141
		☆	40	80	450	74	62	116
	☆	40	80	500	116	37	141	
	☆	40	100	450	62	74	116	
	☆	40	100	500	111	49	141	
200		40	65	450	44	55	142	
		40	65	500	91	30	167	
		40	80	500	73	62	141	
		40	80	550	116	37	166	
		40	100	500	61	74	142	
		40	100	550	111	49	167	
		40	125	550	85	87	142	
		☆	40	125	600	133	62	167
		☆	50	65	500	66	55	152
		☆	50	65	550	107	30	177
		☆	50	80	500	60	62	151
		☆	50	80	550	105	37	176
		☆	50	100	500	44	74	152
		☆	50	100	550	100	49	177
		☆	50	125	550	70	87	152
	☆	50	125	600	122	62	177	

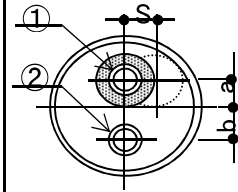


注 1:許容移動量(S)は上図による。

2:☆印は、標準サイズを示す。

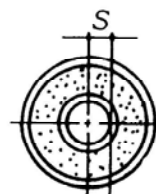
4-3 一種管・蒸気管(1管のみ保温あり)

①上管		②下管	コンジット管 呼び径	許容 移動量 [mm]	芯間距離 [mm]			
サービス管 呼び径	保温材厚さ [mm]	サービス管 呼び径			a	b		
250		50	65	550	66	55	177	
		50	65	600	107	30	202	
		50	80	550	60	62	177	
		50	80	600	105	37	202	
		50	100	550	44	74	177	
		50	100	600	100	49	202	
		50	125	600	70	87	177	
		50	125	650	122	62	202	
		☆	65	65	550	45	55	192
		☆	65	65	600	92	30	217
		☆	65	80	600	74	62	192
		☆	65	80	650	116	37	217
		☆	65	100	600	62	74	192
		☆	65	100	650	112	49	217
		☆	65	125	650	85	87	192
	☆	65	125	700	131	63	216	
300		50	100	600	44	74	203	
		50	100	650	100	49	228	
		50	125	650	69	87	203	
		50	125	700	119	63	227	
		50	150	650	49	100	202	
		50	150	700	112	76	226	
		☆	65	100	650	62	74	218
		☆	65	100	700	109	50	242
		☆	65	125	700	83	87	218
		☆	65	125	750	132	62	243
350		50	100	650	56	74	221	
		50	100	700	105	50	245	
		50	125	700	78	87	221	
		50	125	750	128	62	246	
		50	150	700	60	100	221	
		50	150	750	121	75	246	
		☆	65	100	700	70	74	236
		☆	65	100	750	117	49	261
		☆	65	125	700	53	87	236
		☆	65	125	750	111	62	261
400		65	150	750	78	100	236	
		65	150	800	130	76	260	
		65	100	750	70	74	262	
		65	100	800	115	50	286	
		65	125	750	53	87	262	
		65	125	800	108	63	286	
		65	150	800	76	100	261	
		☆	65	150	850	131	74	286
		☆	75	100	750	54	74	272
		☆	75	100	800	104	50	296
	☆	75	125	800	76	87	272	
	☆	75	125	850	126	62	297	
	☆	75	150	800	58	100	271	
	☆	75	150	850	119	75	296	



注 1:許容移動量(S)は上図による。

2:☆印は、標準サイズを示す。



5 二種管(サービス管：配管用炭素鋼鋼管)

サービス管 呼び径	コンジット管 呼び径	保温厚(mm)	許容移動量 S(mm)
20	☆ 65	21.90	17.9
	80	27.90	23.9
	100	39.90	35.9
25	☆ 80	24.50	19.5
	100	36.50	31.5
	125	48.50	43.5
32	☆ 80	20.15	14.1
	100	32.15	26.1
	125	44.15	38.1
40	☆100	29.20	23.2
	125	41.20	35.2
	150	52.70	46.7
50	☆100	23.25	16.2
	125	35.25	28.2
	150	46.75	39.7
65	☆125	27.35	19.3
	150	38.85	30.8
	200	62.85	54.8
80	☆125	20.95	11.9
	150	32.45	23.4
	200	56.45	47.4
100	☆200	43.85	32.8
	250	67.85	56.8
	☆200	31.10	18.1
125	250	55.10	42.1
	300	79.10	66.1
	☆250	42.40	28.4
150	300	66.40	52.4
	350	91.40	77.4
	☆300	40.85	23.8
200	350	65.85	48.8
	400	89.35	72.3
	☆350	40.30	21.3
250	400	63.80	44.8
	450	87.30	68.3
	☆400	38.25	17.2
300	450	61.75	40.7
	500	85.25	64.2

注 1 許容移動量(S)は上図による。

2 ☆印は、標準サイズを示す。

6 二種管 (サービス管：銅管)

サービス管 呼び径	コンジット管 呼び径	係温厚(mm)	許容移動量(Smm)
20	☆ 65	24.39	22.3
	80	30.39	28.3
	100	42.39	40.3
25	☆ 80	27.21	25.2
	100	39.21	37.2
	125	51.21	49.2
32	☆ 80	24.04	22.0
	100	36.04	34.0
	125	48.04	46.0
40	☆100	32.86	29.8
	125	44.86	41.8
	150	56.36	53.3
50	☆100	26.51	23.5
	125	38.51	35.5
	150	50.01	47.0
65	☆125	32.16	28.1
	150	43.66	39.6
	200	67.66	63.6
80	☆125	25.81	21.8
	150	37.31	33.3
	200	61.31	57.3
100	☆150	24.61	19.6
	200	48.61	43.6
	250	72.61	67.6
125	☆200	35.91	29.9
	250	59.91	53.9
	300	83.91	77.9
150	☆250	47.21	40.2
	300	71.21	64.2
	350	96.21	89.2

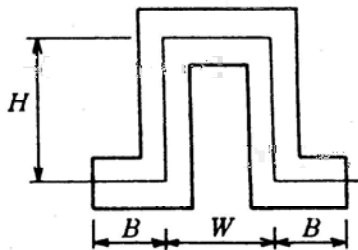
- 注 1 許容移動量 (S) は右図による。
 2 ☆印は、標準サイズを示す。



1 配管用炭素鋼鋼管

単位m

サービス管 呼び径 伸縮量(mm)		25	32	40	50	65	80	100	125	150	200	250	300	350	400
25	W	0.50	0.60	0.65	0.75	0.85	0.95	1.15	1.35	1.50	1.80	2.00	2.30	2.40	2.65
	H	1.00	1.20	1.30	1.50	1.70	1.90	2.30	2.70	3.00	3.60	4.00	4.60	4.80	5.30
40	W	0.60	0.75	0.80	0.90	1.10	1.20	1.45	1.70	1.90	2.25	2.55	2.90	3.00	3.35
	H	1.20	1.50	1.60	1.80	2.20	2.40	2.90	3.40	3.80	4.50	5.10	5.80	6.00	6.70
50	W	0.70	0.80	0.90	1.00	1.20	1.35	1.65	1.90	2.10	2.50	2.85	3.25	3.35	3.75
	H	1.40	1.60	1.80	2.00	2.40	2.70	3.30	3.80	4.20	5.00	5.70	6.50	6.70	7.50
65	W	0.80	0.90	1.00	1.15	1.35	1.55	1.85	2.20	2.40	2.85	3.25	3.70	3.80	4.30
	H	1.60	1.80	2.00	2.30	2.70	3.10	3.70	4.40	4.80	5.70	6.50	7.40	7.60	8.60
75	W	0.85	1.00	1.10	1.25	1.45	1.65	2.00	2.35	2.60	3.05	3.50	3.95	4.10	4.60
	H	1.70	2.00	2.20	2.50	2.90	3.30	4.00	4.70	5.20	6.10	7.00	7.90	8.20	9.20
90	W	0.90	1.10	1.20	1.35	1.60	1.80	2.15	2.55	2.85	3.35	3.80	4.35	4.50	5.05
	H	1.80	2.20	2.40	2.70	3.20	3.60	4.30	5.10	5.70	6.70	7.60	8.70	9.00	10.10
100	W	0.95	1.15	1.25	1.45	1.70	1.90	2.30	2.70	3.00	3.55	4.05	4.60	4.75	5.30
	H	1.90	2.30	2.50	2.90	3.40	3.80	4.60	5.40	6.00	7.10	8.10	9.20	9.50	10.60
115	W	1.05	1.20	1.35	1.55	1.80	2.05	2.45	2.90	3.20	3.80	4.30	4.90	5.05	5.70
	H	2.10	2.40	2.70	3.10	3.60	4.10	4.90	5.80	6.40	7.60	8.60	9.80	10.10	11.40
125	W	1.05	1.25	1.40	1.60	1.90	2.15	2.55	3.00	3.35	3.95	4.50	5.15	5.30	5.90
	H	2.10	2.50	2.80	3.20	3.80	4.30	5.10	6.00	6.70	7.90	9.00	10.30	10.60	11.80
140	W	1.15	1.35	1.50	1.70	2.00	2.25	2.70	3.20	3.50	4.20	4.75	5.40	5.60	6.25
	H	2.30	2.70	3.00	3.40	4.00	4.50	5.40	6.40	7.00	8.40	9.50	10.80	11.20	12.50
150	W	1.20	1.40	1.55	1.75	2.05	2.35	2.80	3.30	3.65	4.30	4.95	5.60	5.80	6.50
	H	2.40	2.80	3.10	3.50	4.10	4.70	5.60	6.60	7.30	8.60	9.90	11.20	11.60	13.00
165	W	1.25	1.45	1.60	1.85	2.15	2.45	2.95	3.45	3.80	4.55	5.15	5.90	6.05	6.80
	H	2.50	2.90	3.20	3.70	4.30	4.90	5.90	6.90	7.60	9.10	10.30	11.80	12.10	13.60

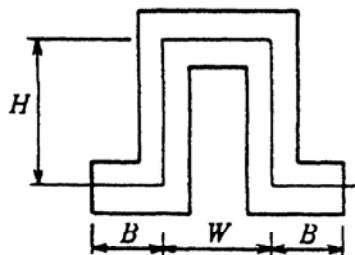


コンジット管 呼び径	標準軸長さ B (m)
500以下	0.5
550以上	1.0

単位m

2 圧力配管用炭素鋼鋼管

サービス管 呼び径 伸縮量(mm)		25	32	40	50	65	80	100	125	150	200	250	300
25	W	0.45	0.50	0.55	0.65	0.70	0.80	0.95	1.05	1.20	1.40	1.60	1.80
	H	0.90	1.00	1.10	1.30	1.40	1.60	1.90	2.10	2.40	2.80	3.20	3.60
40	W	0.55	0.65	0.70	0.80	0.90	1.00	1.15	1.35	1.50	1.75	2.00	2.25
	H	1.10	1.30	1.40	1.60	1.80	2.00	2.30	2.70	3.00	3.50	4.00	4.50
50	W	0.60	0.70	0.80	0.90	1.00	1.10	1.30	1.50	1.65	1.95	2.25	2.50
	H	1.20	1.40	1.60	1.80	2.00	2.20	2.60	3.00	3.30	3.90	4.50	5.00
65	W	0.70	0.80	0.90	1.05	1.15	1.25	1.50	1.70	1.90	2.25	2.55	2.85
	H	1.40	1.60	1.80	2.10	2.30	2.50	3.00	3.40	3.80	4.50	5.10	5.70
75	W	0.75	0.85	0.95	1.10	1.20	1.35	1.60	1.80	2.05	2.40	2.75	3.05
	H	1.50	1.70	1.90	2.20	2.40	2.70	3.20	3.60	4.10	4.80	5.50	6.10
90	W	0.80	0.95	1.05	1.20	1.30	1.45	1.75	2.00	2.20	2.65	3.00	3.35
	H	1.60	1.90	2.10	2.40	2.60	2.90	3.50	4.00	4.40	5.30	6.00	6.70
100	W	0.85	1.00	1.10	1.25	1.40	1.55	1.85	2.10	2.35	2.80	3.15	3.55
	H	1.70	2.00	2.20	2.50	2.80	3.10	3.70	4.20	4.70	5.60	6.30	7.10
115	W	0.90	1.05	1.15	1.35	1.50	1.65	1.95	2.25	2.50	3.00	3.40	3.80
	H	1.80	2.10	2.30	2.70	3.00	3.30	3.90	4.50	5.00	6.00	6.80	7.60
125	W	0.95	1.10	1.20	1.40	1.55	1.75	2.05	2.35	2.60	3.10	3.55	3.95
	H	1.90	2.20	2.40	2.80	3.10	3.50	4.10	4.70	5.20	6.20	7.10	7.90
140	W	1.00	1.20	1.30	1.50	1.65	1.85	2.15	2.45	2.75	3.30	3.75	4.20
	H	2.00	2.40	2.60	3.00	3.30	3.70	4.30	4.90	5.50	6.60	7.50	8.40
150	W	1.00	1.20	1.35	1.55	1.70	1.90	2.25	2.55	2.85	3.40	3.90	4.35
	H	2.00	2.40	2.70	3.10	3.40	3.80	4.50	5.10	5.70	6.80	7.80	8.70
165	W	1.05	1.30	1.40	1.60	1.80	2.00	2.35	2.70	3.00	3.55	4.05	4.55
	H	2.10	2.60	2.80	3.20	3.60	4.00	4.70	5.40	6.00	7.10	8.10	9.10

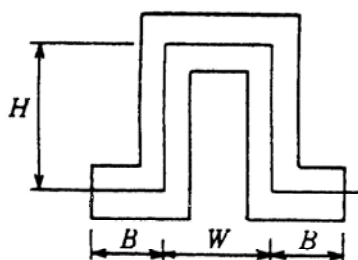


コンジット管 呼び径	標準軸長さ B (m)
500以下	0.5
550以上	1.0

単位m

3 銅管 (Mタイプ)

サービス管 呼び径 伸縮量(mm)		20	25	32	40	50	65	80	100	125	150
20	W	0.70	0.75	0.85	0.90	1.00	1.20	1.35	1.60	1.65	1.80
	H	1.40	1.50	1.70	1.80	2.00	2.40	2.70	3.20	3.30	3.60
30	W	0.85	0.95	1.05	1.15	1.30	1.50	1.65	1.90	2.05	2.20
	H	1.70	1.90	2.10	2.30	2.60	3.00	3.30	3.80	4.10	4.40
40	W	0.95	1.10	1.25	1.35	1.60	1.80	1.95	2.20	2.35	2.55
	H	1.90	2.20	2.50	2.70	3.20	3.60	3.90	4.40	4.70	5.10
50	W	1.10	1.25	1.40	1.55	1.80	2.05	2.25	2.45	2.65	2.85
	H	2.20	2.50	2.80	3.10	3.60	4.10	4.50	4.90	5.30	5.70
60	W	1.20	1.40	1.55	1.70	2.00	2.30	2.50	2.70	2.90	3.15
	H	2.40	2.80	3.10	3.40	4.00	4.60	5.00	5.40	5.80	6.30
70	W	1.30	1.55	1.70	1.85	2.20	2.55	2.75	3.00	3.15	3.40
	H	2.60	3.10	3.40	3.70	4.40	5.10	5.50	6.00	6.30	6.80

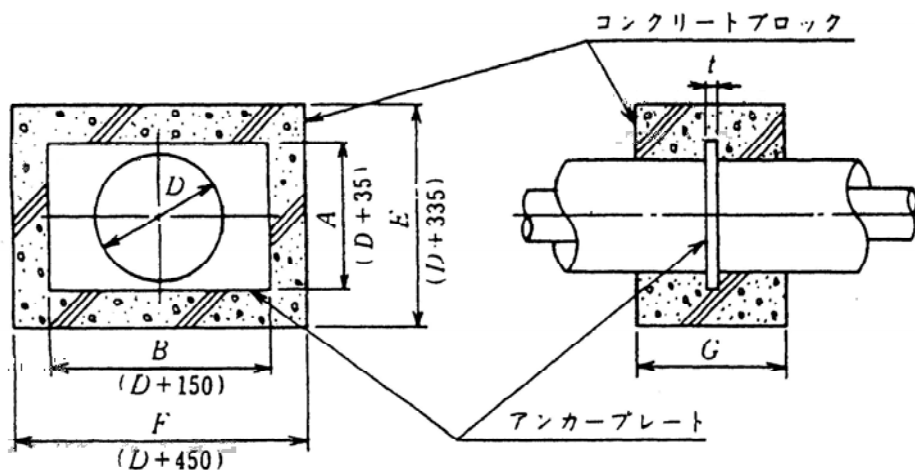


コンジット管 呼び径	標準軸長さ B (m)
500以下	0.5
550以上	1.0

単位mm

アンカー (固定) 寸法表 (一種管・二種管)

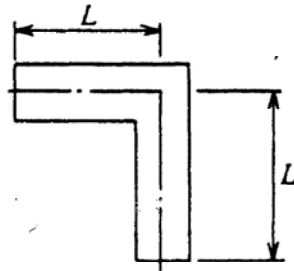
コンジット管 呼び径(D)	アンカープレート			コンクリートブロック		
	A	B	t	E	F	G
65	100	215	12	400	515	一種管：800 二種管：600
80	115	230	12	415	530	
100	135	250	12	435	550	
125	160	275	12	460	575	
150	185	300	12	485	600	
200	235	350	12	535	650	
250	285	400	12	585	700	800
300	335	450	12	635	750	
350	385	500	12	685	800	
400	435	550	12	735	850	
450	485	600	12	785	900	
500	535	650	19	835	950	
550	585	700	19	885	1000	
600	635	750	19	935	1050	
650	685	800	19	985	1100	



単位m

1 一 種 管

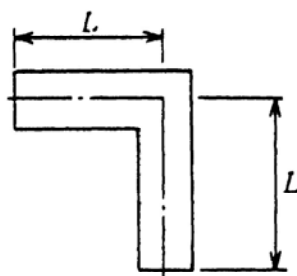
伸縮量 (mm)	サ ー ビ ス 管 呼 び 径														
	20	25	32	40	50	65	80	100	125	150	200	250	300	350	400
25	—	—	2.00	—	—	—	—	—	—	—	—	—	—	—	—
40	2.00	2.30	2.50	2.70	3.10	3.40	3.80	4.30	4.80	5.30	6.20	7.00	7.70	8.00	8.90
50	2.20	2.50	2.80	3.00	3.40	3.80	4.20	4.80	5.30	5.90	6.80	7.70	8.40	8.80	9.60
65	2.40	2.80	3.10	3.40	3.80	4.20	4.70	5.40	5.90	6.60	7.60	8.60	9.50	10.00	10.70
75	2.60	3.00	3.30	3.70	4.10	4.50	5.00	5.70	6.30	7.10	8.20	9.20	10.10	10.60	11.50
90	2.80	3.30	—	4.00	4.50	5.00	5.50	6.20	6.90	7.70	8.90	10.00	10.90	11.50	12.30
100	—	—	—	4.20	—	—	5.80	6.60	7.30	8.10	9.30	10.50	11.50	12.10	13.20
115	—	—	—	—	—	—	—	—	7.70	8.60	9.90	11.10	12.20	12.90	13.90
125	—	—	—	—	—	—	—	—	—	8.90	10.30	11.60	12.60	13.40	14.20



単位m

2 二 種 管

伸縮量 (mm)	サービス管 材質	サービス管 呼び径											
		20	25	32	40	50	65	80	100	125	150	200	250
20	鋼管	1.0	0.8	1.6	—	1.6	1.4	2.8	—	2.6	—	—	—
	銅管	—	—	—	—	—	—	—	2.4	—	—	—	—
30	鋼管	2.0	1.8	2.4	1.6	1.8	2.4	3.8	—	4.0	4.4	5.8	6.4
	銅管	1.2	1.7	1.7	2.0	1.8	2.8	2.6	3.3	2.5	—	—	—
40	鋼管	2.9	2.7	3.4	2.6	3.3	3.0	3.9	2.0	3.9	5.0	6.2	7.1
	銅管	1.6	2.1	2.3	2.6	2.4	3.4	3.3	4.1	3.5	—	—	—
50	鋼管	—	3.7	—	3.5	—	4.0	4.8	2.8	5.0	3.8	6.7	7.9
	銅管	2.0	2.5	2.8	3.1	3.0	4.0	3.9	4.8	4.3	4.5	—	—
60	鋼管	—	—	—	—	—	5.0	—	3.8	6.2	6.2	7.4	8.3
	銅管	—	—	—	3.4	—	4.4	4.5	5.3	5.0	5.3	—	—
70	鋼管	—	—	—	—	—	—	—	—	7.3	6.7	7.9	8.8
	銅管	—	—	—	—	—	4.8	—	5.8	5.6	6.0	—	—

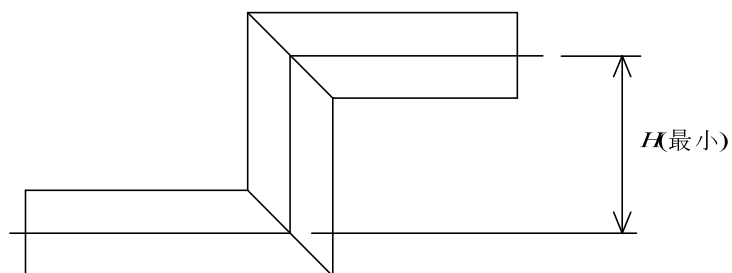


機材 20

バンド-バンド管

単位mm

一 種 管		二 種 管			
呼び径	H	鋼管 (サービス管)		銅管 (サービス管)	
		呼び径	H	呼び径	H
20/150	200	20/ 65	200	20/ 65	200
25/150	200	25/ 80	200	25/ 80	250
32/150	200	32/ 80	200	32/ 80	250
40/200	250	40/100	250	40/100	250
50/200	250	50/100	250	50/100	250
65/200	250	65/125	250	65/125	300
80/200	300	80/125	300	80/125	350
100/250	400	100/200	400	100/150	400
125/300	500	125/200	500	125/200	500
150/300	600	150/250	600	150/250	600
200/400	850	200/300	850		
250/450	1100	250/350	1100		
300/500	1300	300/400	1300		

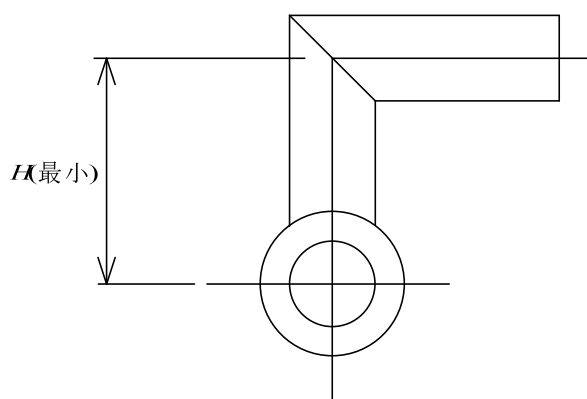


機材 21

分岐箇所

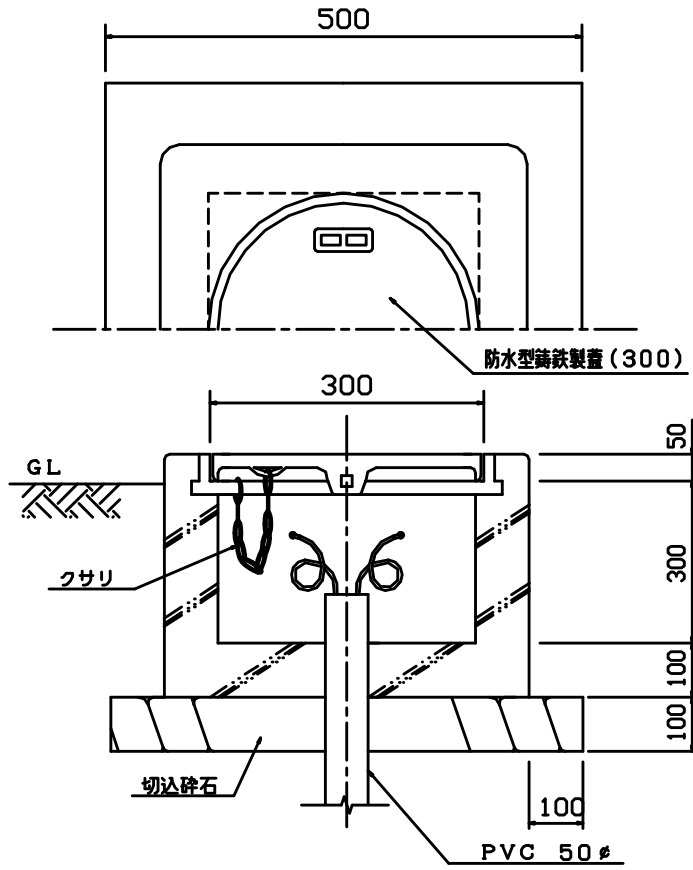
単位mm

一 種 管		二 種 管			
呼び径	H	鋼管 (サービス管)		銅管 (サービス管)	
		呼び径	H	呼び径	H
20/150	200	20/ 65	200	20/ 65	200
25/150	200	25/ 80	200	25/ 80	200
32/150	200	32/ 80	200	32/ 80	250
40/200	250	40/100	250	40/100	250
50/200	250	50/100	250	50/100	250
65/200	250	65/125	250	65/125	300
80/200	300	80/125	300	80/125	350
100/250	350	100/200	350	100/150	400
125/300	450	125/200	450	125/200	500
150/300	550	150/250	550	150/250	550
200/400	700	200/300	700		
250/450	850	250/350	850		
300/500	1100	300/400	1100		

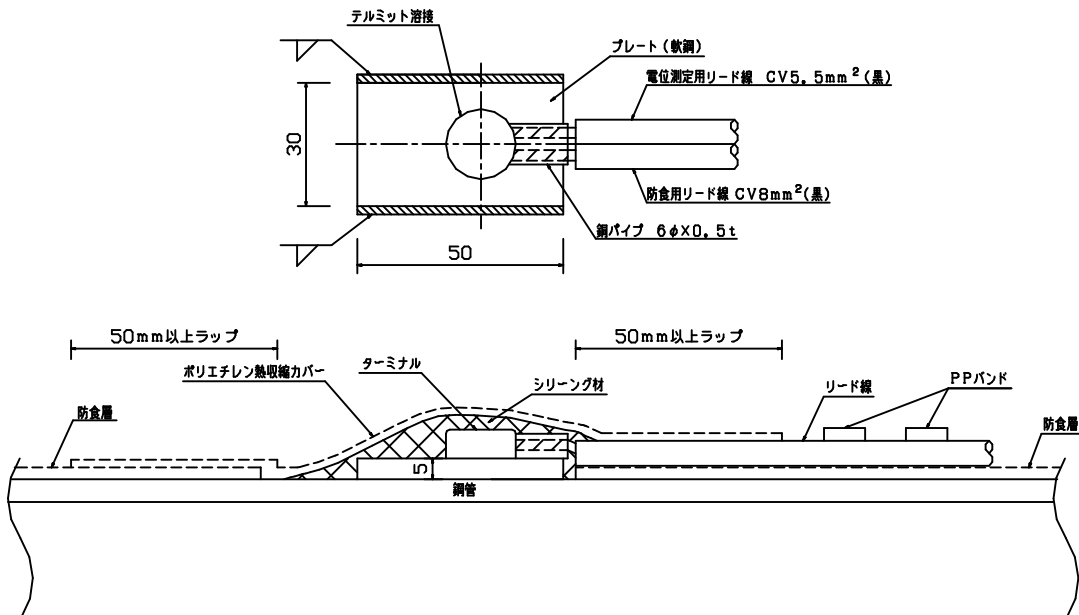


単位mm

1 ターミナルボックス



2 ターミナル



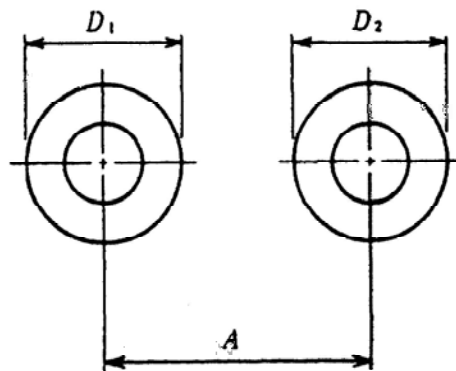
第 3 章

施 工 標 準 図

施工 1

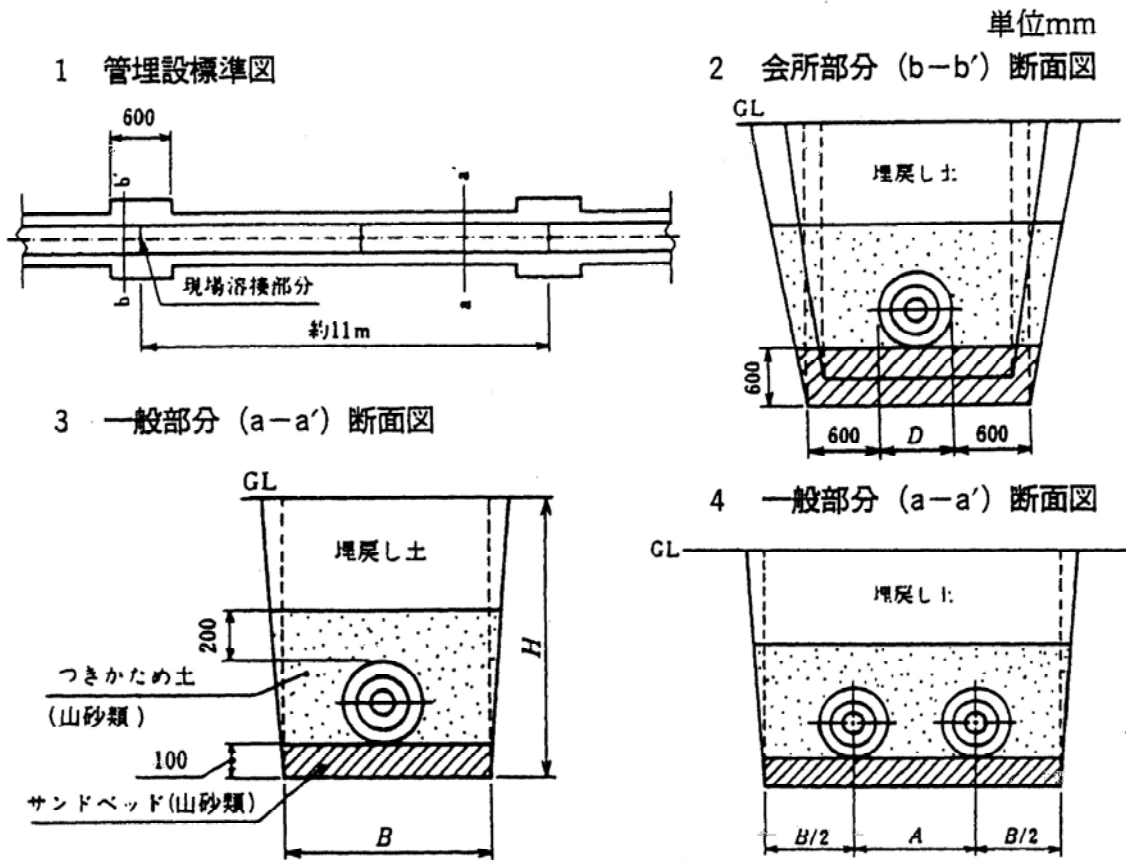
コンジット配管敷設要領（一種管、二種管）（一）

呼び径 $(D_1 + D_2) / 2$	A
100以下	300
100を超え200以下	400
200 // 300 //	500
300 // 400 //	600
400 // 500 //	700
500 // 600 //	800
600 // 700 //	900



施工 2

コンジット配管敷設要領（一種管、二種管）（二）



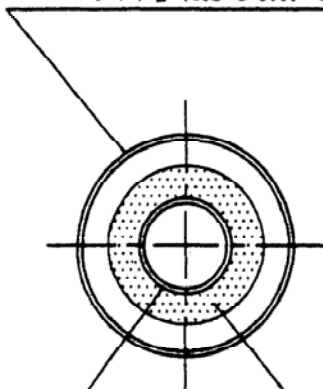
5 管理設標準掘削幅（単位mm）

コンジット管 呼び径(D)	掘削幅（底部）B		備 考
	一般の場合	上留施工の場合	
150以下	700 (500)	800	注 複数の管を並べて配管する場合は、標準管芯間距離（A）を加える。 ただし、呼び径Dが300以下で一般の場合、B寸法は（ ）内寸法とする。
200	700 (600)	800	
250	700 (600)	850	
300	700 (600)	850	
350	700	850	
400	800	1050	
450	900	1050	
500	1000	1050	
600	1100	1350	
700	1200	1450	

1 単管

一種管 (蒸気管及び還水管)
 コンジット管 (JIS G 3444 STK400)

外面：下地処理後旧 JIS G 3491 に準拠
 したアスファルト塗覆後 4.5t 以上又は塗覆装
 鋼管



2 複管

(1) 2 管共保温あり

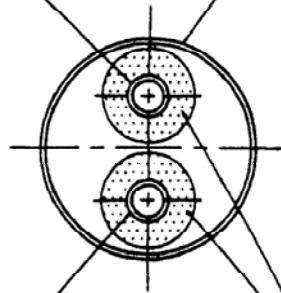
サービス管

サービス管 S1

保温材けい酸カルシウム保温筒
 (JIS A 9510)

コンジット管 (JIS G 3444 STK400)

外面：下地処理後旧 JIS G 3491 に準拠
 したアスファルト塗覆後 4.5t 以上又は塗覆装
 鋼管



サービス管 S2

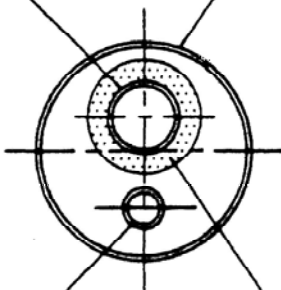
サービス管 S1

保温材けい酸カルシウム保温筒
 (JIS A 9510)

コンジット管 (JIS G 3444 STK400)

外面：下地処理後旧 JIS G 3491 に準拠
 したアスファルト塗覆後 4.5t 以上又は塗覆装
 鋼管

(2) 1 管のみ保温あり

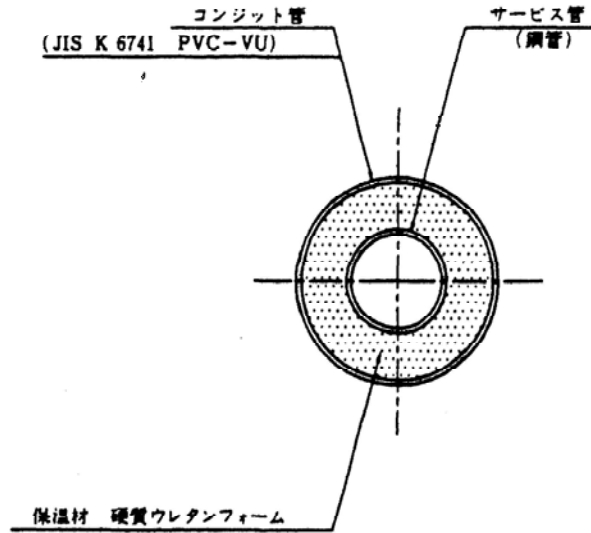


サービス管 S2

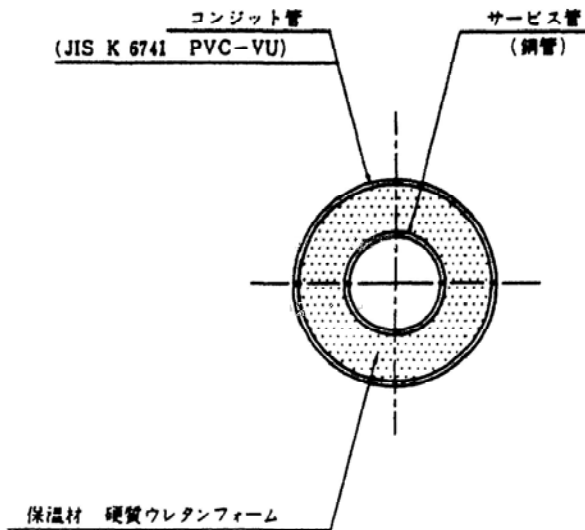
保温材けい酸カルシウム保温筒
 (JIS A 9510)

二種管

1 サービス管が鋼管の場合 (冷水管又は冷温水管)



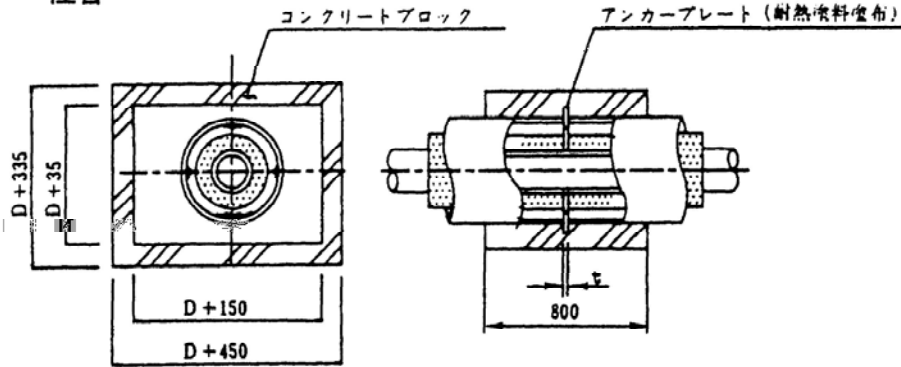
2 サービス管が銅管の場合 (給湯管)



単位mm

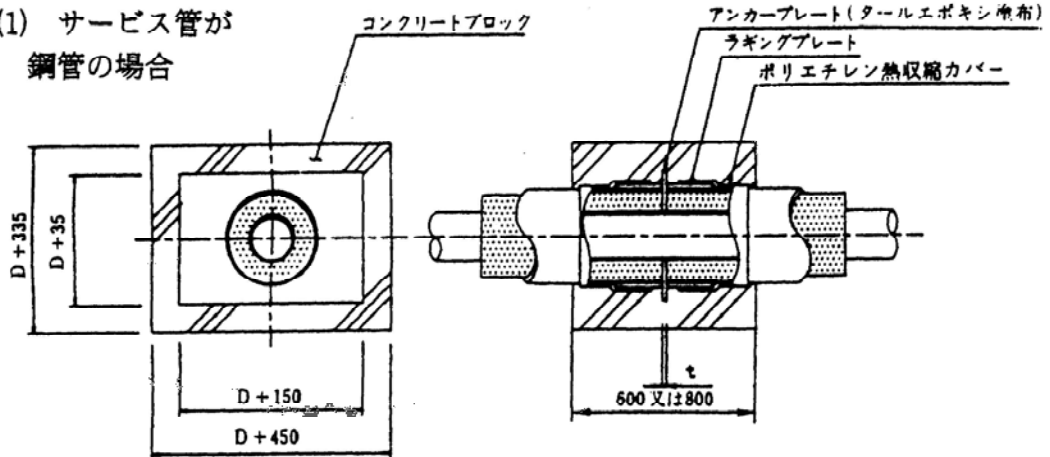
単管

1 一種管

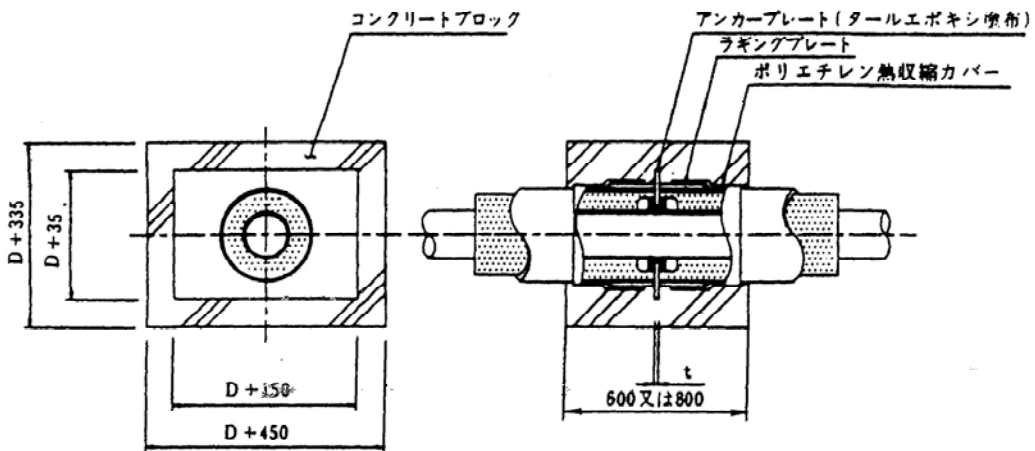


2 二種管

(1) サービス管が鋼管の場合



(2) サービス管が銅管の場合



D : コンジット管呼び径

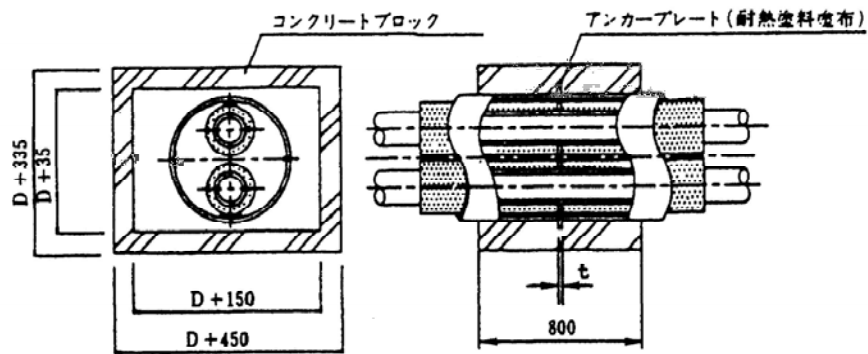
t : $D \leq 450$ は12mm、 $D \geq 500$ は19mm

単位mm

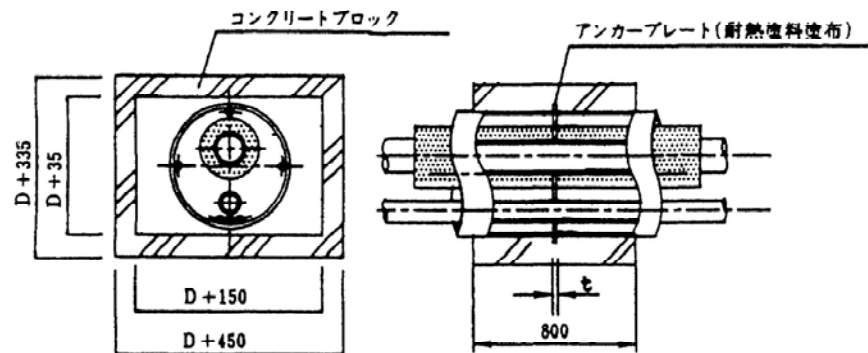
複 管

一種管

(1) 2管共保温あり



(2) 1管のみ保温あり

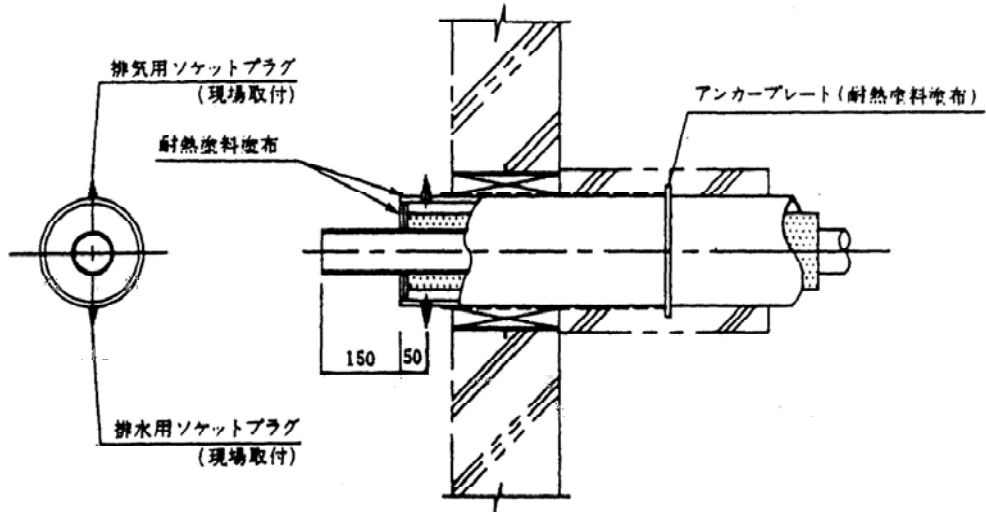


D : コンジット管呼び径 t : $D \leq 450$ は 12mm、 $D \geq 500$ は 19mm

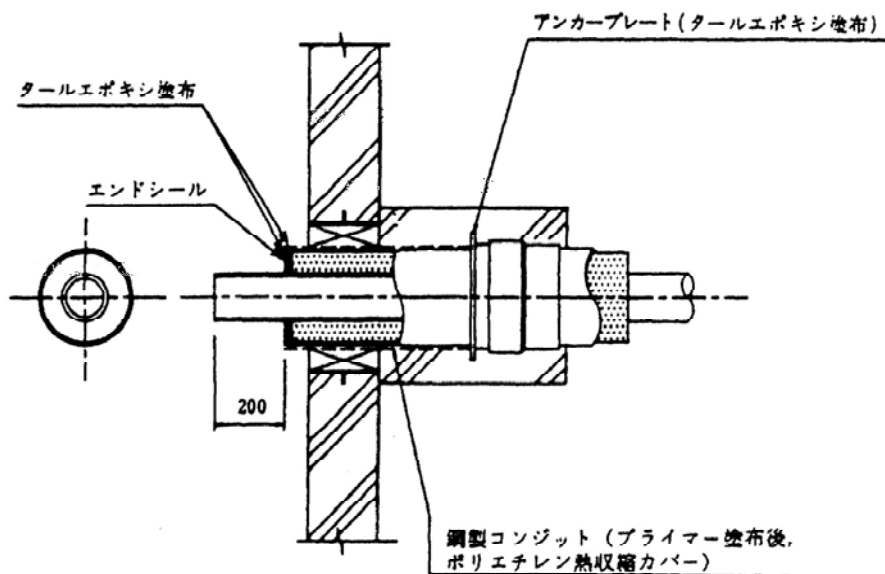
単位mm

単 管

1 一種管



2 二種管



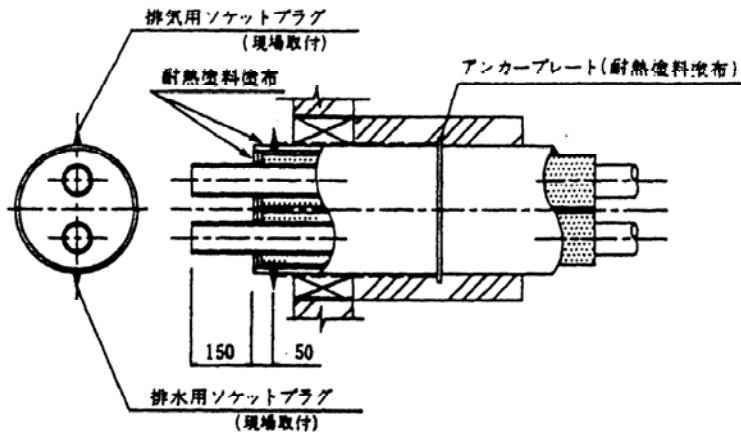
注 サービス管が鋼管及び銅管の場合

単位mm

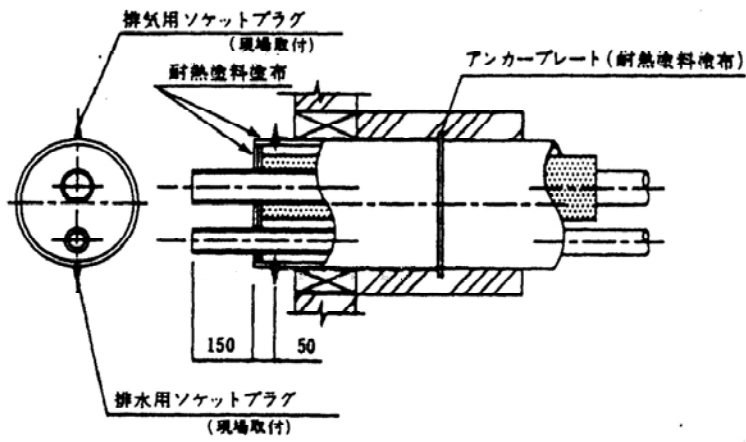
複 管

一種管

(1) 2管共保温あり



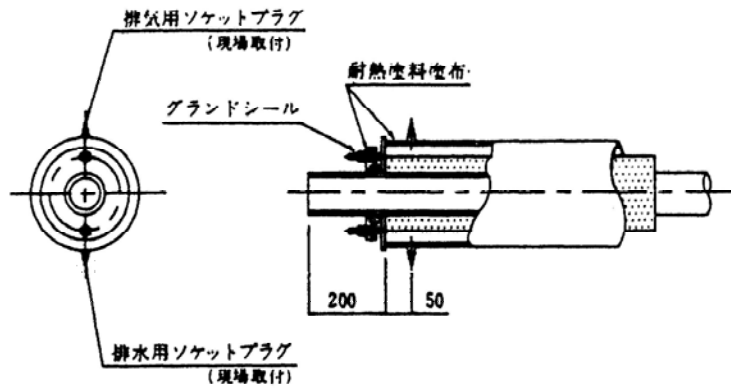
(2) 1管のみ保温あり



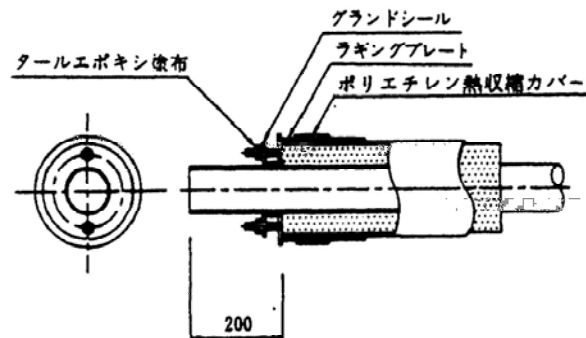
単位mm

単 管

1 一種管



2 二種管



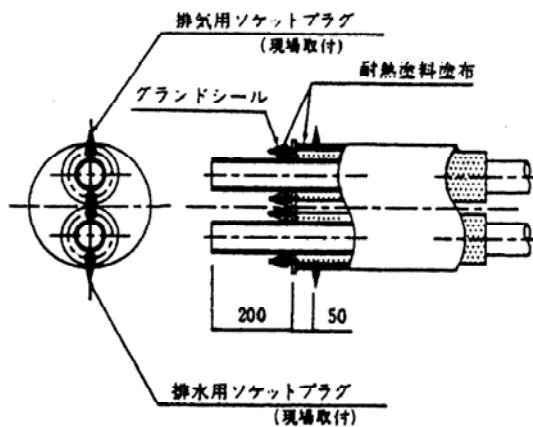
注 サービス管が鋼管及び銅管の場合

単位mm

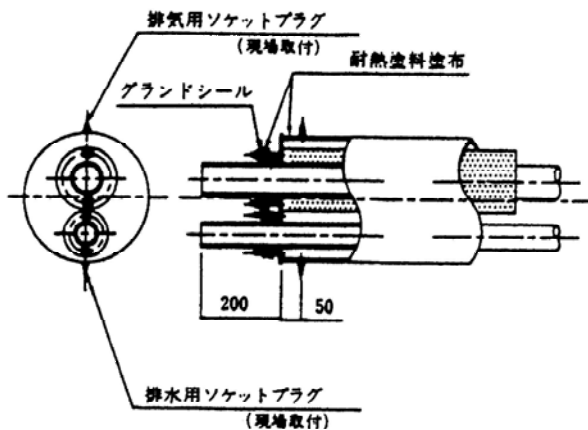
複 管

一種管

(1) 2管共保温あり



(2) 1管のみ保温あり

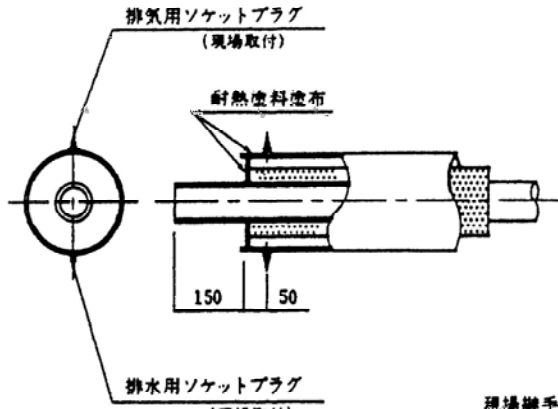


単位mm

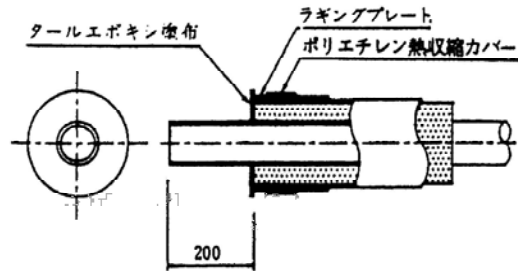
単 管

1 エンドシール部詳細

(1) 一種管

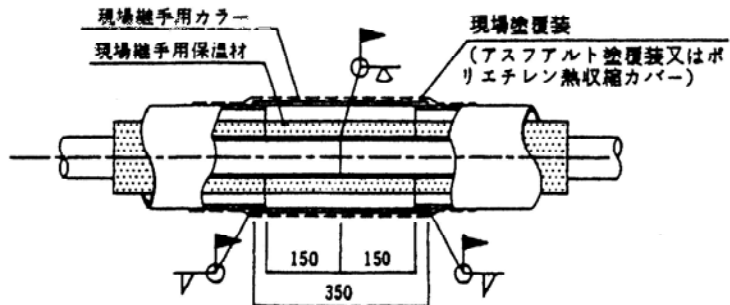


(2) 二種管



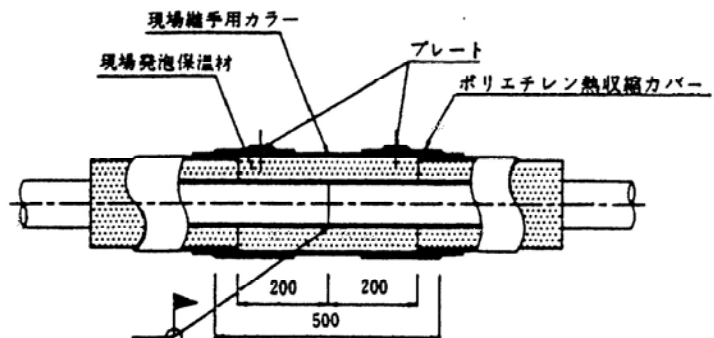
2 現場継手部詳細

(1) 一種管

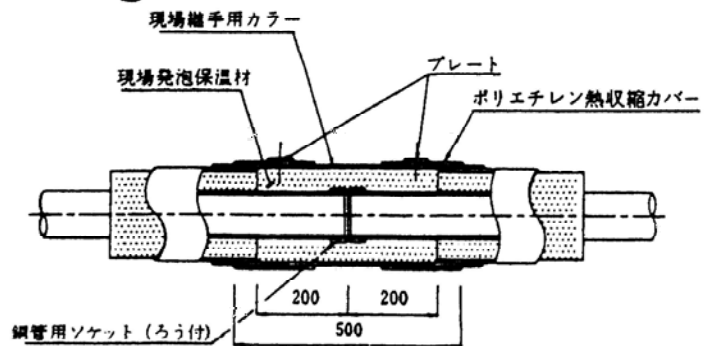


(2) 二種管

サービス管が鋼管
の場合



サービス管が銅管
の場合

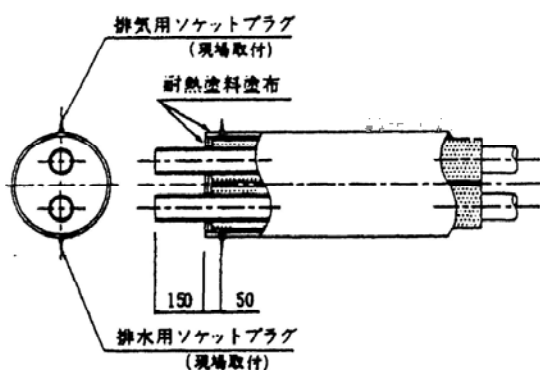


単位mm

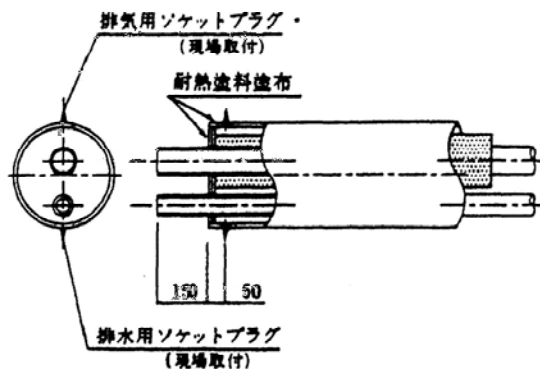
複 管

1 エンドシール部詳細

(1) 二管共保温あり

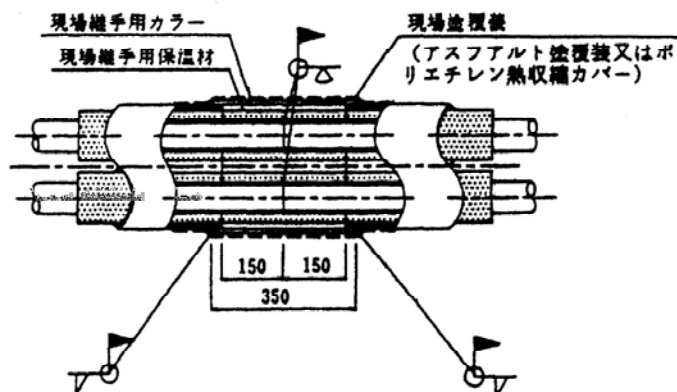


(2) 一管のみ保温あり

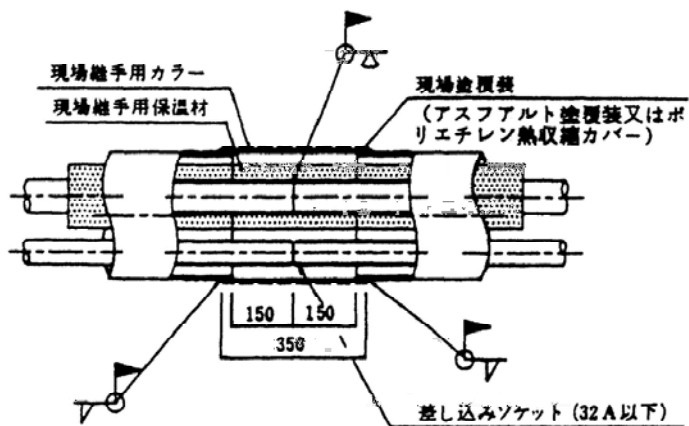


2 現場継手部詳細

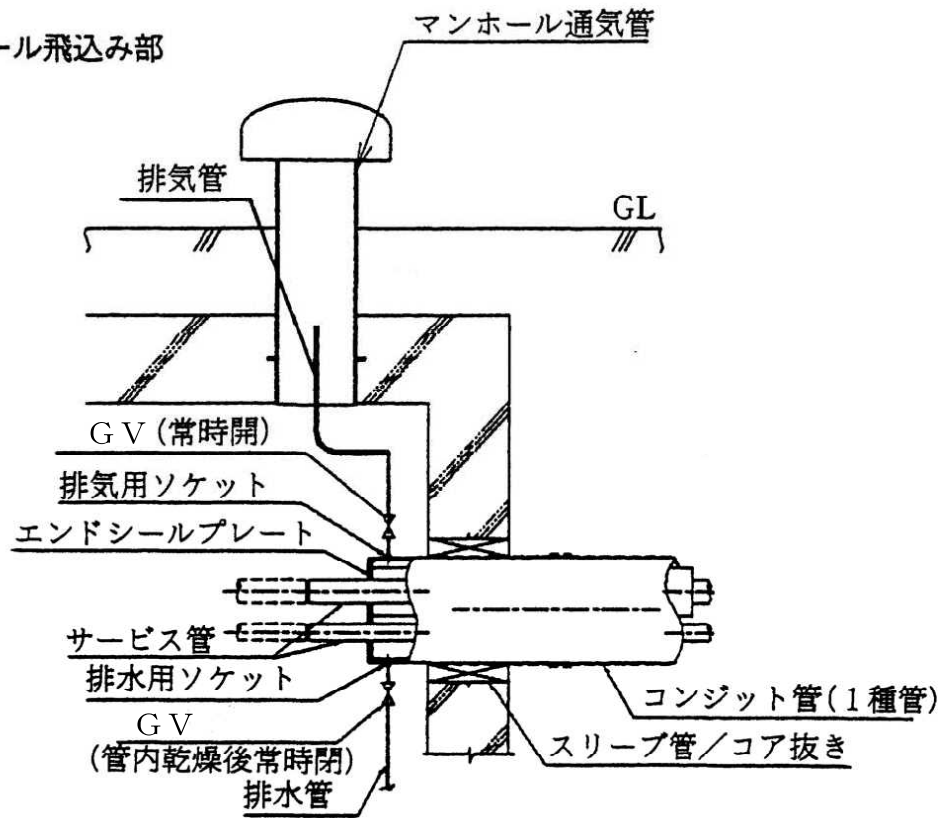
(1) 二管共保温あり



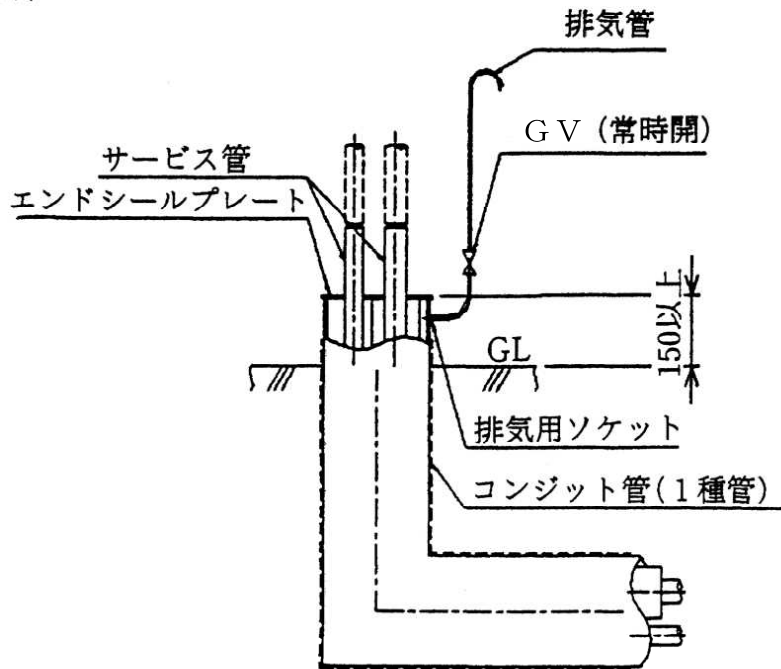
(2) 一管のみ保温あり



1 マンホール飛込み部

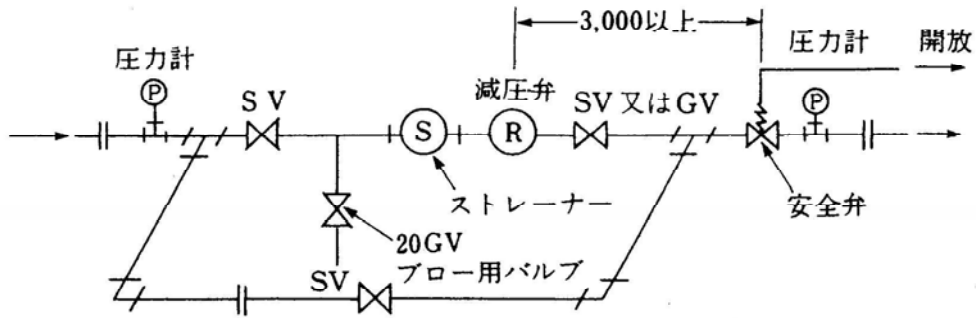


2 立上り部



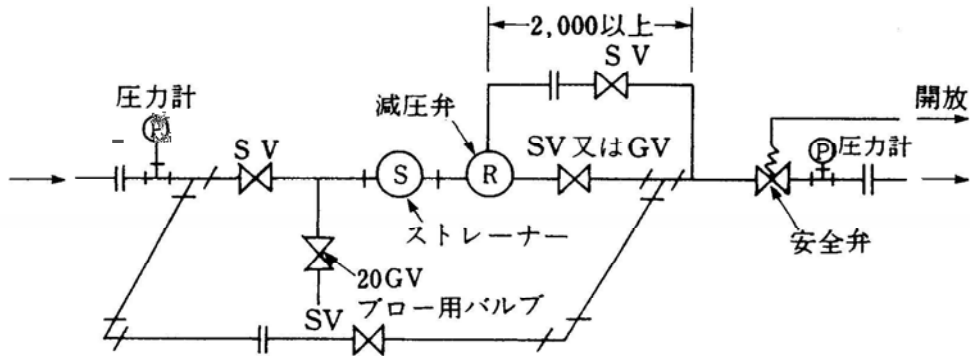
単位mm

1 バランスパイプを必要としない減圧装置



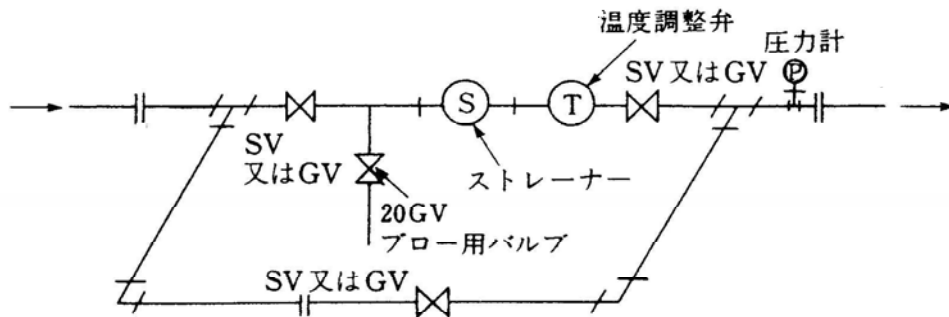
注 バイパス管は、一次側の管呼び径の1/2とする。

2 バランスパイプを必要とする減圧装置



注 バイパス管は、一次側の管呼び径の1/2とする。

3 温度調整装置



注 バイパス管は、主管と同径とする。