

防整技第6383号（令和4年3月31日）別冊第2

防衛施設共通仕様書

(燃料施設等機械設備工事編)

令和4年3月

防衛省整備計画局

目 次

第1 一般共通事項

1 総 則

| | |
|-------------------|---|
| 1. 1. 1 適 用 | 2 |
|-------------------|---|

第2 燃料施設工事

1 一般事項

(1) 総 則

| | |
|--------------------|---|
| 1. 1. 1 適用範囲 | 4 |
| 1. 1. 2 一般事項 | 4 |

2 機 材

(1) ポ ン プ

| | |
|---------------------|---|
| 2. 1. 1 遠心ポンプ | 5 |
| 2. 1. 2 ギヤポンプ | 6 |
| 2. 1. 3 試 験 | 6 |

(2) ろ 過 器

| | |
|---------------------------|---|
| 2. 2. 1 フィルターセパレーター | 7 |
| 2. 2. 2 ストレーナー | 7 |

(3) 給油機器

| | |
|-----------------------------|----|
| 2. 3. 1 アンローディングスタンド | 9 |
| 2. 3. 2 フィーリングスタンド | 9 |
| 2. 3. 3 ガソリン計量機 | 10 |
| 2. 3. 3. 1 一般事項 | 10 |
| 2. 3. 3. 2 ポンプ及び電動機 | 10 |
| 2. 3. 3. 3 流 量 計 | 10 |
| 2. 3. 3. 4 カウンター | 10 |
| 2. 3. 3. 5 照 明 装 置 | 10 |
| 2. 3. 3. 6 ホース及びノズル | 10 |
| 2. 3. 3. 7 電 気 装 置 | 11 |
| 2. 3. 3. 8 ケーシング | 11 |
| 2. 3. 3. 9 感震自動給油停止装置 | 11 |
| 2. 3. 3. 10 塗 装 | 11 |
| 2. 3. 3. 11 その他の事項 | 11 |
| 2. 3. 3. 12 試 験 | 11 |

(4) オイルタンク

| | |
|-----------------------------|----|
| 2. 4. 1 地下オイルタンク | 12 |
| 2. 4. 2 屋外横置型円筒オイルタンク | 12 |
| 2. 4. 3 屋内オイルタンク | 12 |
| 2. 4. 4 試 験 | 12 |

| | |
|----------------------|----|
| (5) 配管材料 | |
| 2. 5. 1 管及び継手 | 13 |
| (6) 配管付属品 | |
| 2. 6. 1 弁 類 | 14 |
| 2. 6. 2 安全弁 | 14 |
| 2. 6. 3 フレキシブルメタルホース | 14 |
| 2. 6. 4 耐油性ホース | 15 |
| 2. 6. 5 絶縁継手 | 15 |
| 2. 6. 6 防爆型火花ギャップ | 15 |
| 2. 6. 7 ドレンセパレーター | 15 |
| 2. 6. 8 エアセパレーター | 15 |
| 2. 6. 9 ショックアレスター | 15 |
| 2. 6.10 ターミナル | 15 |
| 2. 6.11 流量計 | 16 |
| 2. 6.12 油面計 | 16 |
| 2. 6.13 油面制御装置 | 16 |
| 2. 6.14 遠隔油量指示計 | 16 |
| 3 施 工 | |
| (1) 機器の据付け | |
| 3. 1. 1 一般事項 | 17 |
| 3. 1. 2 ポンプ | 17 |
| 3. 1. 3 給油機器及びろ過器 | 17 |
| 3. 1. 4 機器漏油処理 | 17 |
| 3. 1. 5 ガソリン計量機の据付け | 18 |
| 3. 1. 6 オイルタンクの据付け | 18 |
| (2) 配管施工 | |
| 3. 2. 1 一般事項 | 19 |
| 3. 2. 2 勾配 | 20 |
| 3. 2. 3 地中埋設管の深さ | 20 |
| 3. 2. 4 地中配管標識 | 20 |
| 3. 2. 5 防食塗覆装 | 20 |
| 3. 2. 6 管の洗浄 | 21 |
| 3. 2. 7 試験 | 21 |
| 3. 2. 8 配管接合部の非破壊検査 | 21 |
| 3. 2. 9 対地電位の測定 | 21 |
| (3) 試運転調整 | |
| 3. 3. 1 試運転調整 | 22 |

第3 プレファブ二重管

1 配管工事

| | | |
|---------|-----------|----|
| 1. 1. 1 | 配管材料 | 24 |
| 1. 1. 2 | 施工 | 26 |
| 1. 1. 3 | 埋設深さ | 26 |
| 1. 1. 4 | 地中配管標識 | 26 |
| 1. 1. 5 | 接合部の非破壊検査 | 26 |
| 1. 1. 6 | 対地電位の測定 | 26 |

第4 空気調和設備

1 空気調和設備

(1) 還水タンク

| | | |
|---------|----------|----|
| 1. 1. 1 | 仕様 | 28 |
| 1. 1. 2 | 適用基準類 | 28 |
| 1. 1. 3 | 材質仕様 | 28 |
| 1. 1. 4 | 保温仕様 | 28 |
| 1. 1. 5 | パネルタンク構造 | 28 |

第5 給排水衛生設備

1 ハロゲン化物消火設備

(1) 配管

| | | |
|---------|------|----|
| 1. 1. 1 | 配管材料 | 30 |
| 1. 1. 2 | 配管試験 | 30 |

(2) 消火機器

| | | |
|----------|---------|----|
| 1. 2. 1 | 消火剤 | 31 |
| 1. 2. 2 | 噴射ヘッド | 31 |
| 1. 2. 3 | 貯蔵容器 | 31 |
| 1. 2. 4 | 起動用ガス容器 | 31 |
| 1. 2. 5 | 選択弁 | 31 |
| 1. 2. 6 | 安全装置 | 31 |
| 1. 2. 7 | 手動起動装置 | 31 |
| 1. 2. 8 | 音響警報装置 | 31 |
| 1. 2. 9 | 放出表示灯 | 32 |
| 1. 2. 10 | 制御盤 | 32 |
| 1. 2. 11 | 非常電源装置 | 32 |
| 1. 2. 12 | 貯蔵容器取付枠 | 32 |

第6 共 通 工 事

1 配 管 設 備

(1) 屋外配管

| | |
|---------------------|----|
| 1. 1. 1 屋外配管 | 34 |
| 1. 1. 2 伸縮管継手 | 34 |

(2) 油配管

| | |
|----------------------|----|
| 1. 2. 1 配管の接合等 | 35 |
| 1. 2. 2 溶接部の検査 | 35 |

2 圧縮空気配管工事

(1) 配管材料

| | |
|--------------------|----|
| 2. 1. 1 配管材料 | 36 |
|--------------------|----|

(2) 配管施工

| | |
|--------------------|----|
| 2. 2. 1 配管施工 | 36 |
| 2. 2. 2 管の接合 | 36 |

(3) 試 験

| | |
|-------------------|----|
| 2. 3. 1 試 験 | 36 |
|-------------------|----|

3 さや管ヘッダー配管システム

(1) 配管材料

| | |
|-------------------|----|
| 3. 1. 1 仕 様 | 37 |
|-------------------|----|

(2) 配管施工

| | |
|--------------------|----|
| 3. 2. 1 配管施工 | 37 |
| 3. 2. 2 管の支持 | 38 |
| 3. 2. 3 管の接合 | 38 |

(3) 試 験

| | |
|-------------------|----|
| 3. 3. 1 試 験 | 39 |
|-------------------|----|

4 配管付属品

(1) 減圧装置及び温度調整装置の組立要領

| | |
|---------------------------------|----|
| 4. 1. 1 減圧装置及び温度調整装置の組立要領 | 40 |
|---------------------------------|----|

5 保温、塗装及び防錆工事

(1) 保温工事

| | |
|------------------------------|----|
| 5. 1. 1 材 料 | 41 |
| 5. 1. 2 空気調和設備工事の保温種別 | 41 |
| 5. 1. 3 空気調和設備工事の保温 | 41 |
| 5. 1. 4 給排水衛生設備工事の保温種別 | 42 |
| 5. 1. 5 給排水衛生設備工事の保温 | 42 |
| 5. 1. 6 保温材の厚さ | 43 |

(2) 塗装工事

| | |
|-------------------|----|
| 5. 2. 1 塗 装 | 43 |
|-------------------|----|

6 関 連 工 事

(1) 屋外土工事等

| | |
|----------------------|----|
| 6. 1. 1 屋外土工事等 | 44 |
|----------------------|----|

第 7 標 準 図

1 共 通 事 項

| | | |
|---------|-------|----|
| 1. 1. 1 | 機材標準図 | 46 |
| 1. 1. 2 | 施工標準図 | 46 |

2 機材標準図

| | | |
|-------|---------------------|----|
| 機材 1 | 伸縮曲管 | 48 |
| 機材 2 | 支柱（一） | 49 |
| 機材 3 | 支柱（二） | 50 |
| 機材 4 | プレファブ二重管の標準形状図（一種管） | 51 |
| 機材 5 | プレファブ二重管の標準形状図（二種管） | 52 |
| 機材 6 | プレファブ二重管（一） | 53 |
| 機材 7 | プレファブ二重管（二） | 54 |
| 機材 8 | プレファブ二重管（三） | 55 |
| 機材 9 | プレファブ二重管（四） | 56 |
| 機材 10 | プレファブ二重管（五） | 57 |
| 機材 11 | プレファブ二重管（六） | 58 |
| 機材 12 | プレファブ二重管（七） | 59 |
| 機材 13 | プレファブ二重管（八） | 60 |
| 機材 14 | 伸縮ループ（一） | 61 |
| 機材 15 | 伸縮ループ（二） | 62 |
| 機材 16 | 伸縮ループ（三） | 63 |
| 機材 17 | アンカー（固定） | 64 |
| 機材 18 | オーバーサイズ（Lベンド）（一） | 65 |
| 機材 19 | オーバーサイズ（Lベンド）（二） | 66 |
| 機材 20 | ベンドーベンド管 | 67 |
| 機材 21 | 分岐箇所 | 68 |
| 機材 22 | ターミナルボックス及びターミナル | 69 |

3 施工標準図

| | | |
|-------|-------------------------|----|
| 施工 1 | コンジット配管敷設要領（一種管、二種管）（一） | 71 |
| 施工 2 | コンジット配管敷設要領（一種管、二種管）（二） | 72 |
| 施工 3 | プレファブ二重管施工要領（一） | 73 |
| 施工 4 | プレファブ二重管施工要領（二） | 74 |
| 施工 5 | アンカー部施工要領（一） | 75 |
| 施工 6 | アンカー部施工要領（二） | 76 |
| 施工 7 | アンカー付エンドシール部施工要領（一） | 77 |
| 施工 8 | アンカー付エンドシール部施工要領（二） | 78 |
| 施工 9 | グランドシール部施工要領（一） | 79 |
| 施工 10 | グランドシール部施工要領（二） | 80 |
| 施工 11 | エンドシール部及び継手部施工要領（一） | 81 |
| 施工 12 | エンドシール部及び継手部施工要領（二） | 82 |
| 施工 13 | マンホールピットの排気管・排水管施工要領 | 83 |
| 施工 14 | 減圧装置・温度調整装置組立要領 | 84 |

第 1 一般共通事項

第1 一般共通事項

1 総則

1.1.1 適用

- (1) 本仕様書に記載されている関連法令・JIS規格等は常に最新版を適用するものとする。
- (2) 本仕様書は、燃料施設工事、プレファブ二重管工事等について、必要な事項を定め、もって契約の適正な履行の確保を図るものである。
- (3) 燃料施設工事、プレファブ二重管工事等に係る事項については、本仕様書を適用するほか、「国土交通省大臣官房官庁営繕部監修公共建築工事標準仕様書（機械設備工事編）」（以下「標準仕様書（機械設備工事編）」という。）、「国土交通省大臣官房官庁営繕部監修公共建築改修工事標準仕様書（機械設備工事編）」（以下、「改修標準仕様書（機械設備工事編）」という。）及び「国土交通省大臣官房官庁営繕部設備・環境課監修公共建築設備工事標準図（機械設備工事編）」以下、「標準図（機械設備工事編）」という。）の当該事項による。また、各機器の附属品で、※印がある附属品は標準仕様書（機械設備工事編）に定める機材に適合するものとし、※印のない附属品は製造者の標準仕様とする。
- (4) すべての設計図書は、相互に補完するものとする。ただし、設計図書間に相違がある場合の優先順位は、次のアからカの順番のとおりとし、これにより難い場合は、標準仕様書（機械設備工事編）第1編 1.1.8「疑義に対する協議等」による。
- ア 現場説明に対する質問回答書（イ～カまでに対するもの）
- イ 現場説明書
- ウ 特記仕様
- エ 図面
- オ 本共通仕様書
- カ 標準仕様書

第 2 燃料施設工事

第2 燃料施設工事

1 一般事項

(1) 総則

1. 1. 1 適用範囲

本編は、航空機燃料施設等の設備に適用し、空気調和設備及び発電機設備等の附帯給油設備を除く。

1. 1. 2 一般事項

燃料施設工事は、消防法、危険物の規制に関する政令、危険物の規制に関する規則、石油コンビナート等災害防止法及び条例等の定めるところによる。

2 機材

(1) ポンプ

2. 1. 1 遠心ポンプ

ア 遠心ポンプは、電動機と軸継手により直結した中心支持形遠心ポンプを共通ベースに取り付けたものでの仕様は表 2. 1. 1 による。

表 2. 1. 1 主要資材

| 呼 称 | 番 号 | 備 考 |
|--------|------------|-------------|
| 共通ヘッド | — | SS400 |
| ポンプ本体 | JIS G 5151 | SCPH2 |
| 羽根車 | JIS G 5151 | SCPH2 |
| | JIS G 5121 | SCSI |
| 主軸 | JIS G 4052 | SCM440H |
| | JIS G 4053 | SCM440 |
| | JIS G 4303 | SUS403 以上 |
| 軸封装置 | — | メカニカルシール |
| シートシール | — | カーボングラファイト |
| シールヘッド | — | 超硬合金又はセラミック |

注 1：運転状態において運転が円滑であって、各部の振動は軽微で、異常音のない構造とする。また、サージングポイントがなく、その特性が油量の増加に対応して、常に右下がりの特性を有するものとする。軸封装置はメカニカルシールとし、シートシールはカーボングラファイト、シールヘッドは超硬合金又はセラミックの組み合わせとする。

注 2：セラミックは超硬合金と同等以上の硬度、強度を有するものとする。

イ 電動機は、標準仕様書（機械設備工事編）第 2 編 1.2.1.1 「誘導電動機の規格及び保護方式」、1.2.1.2 「誘導電動機の始動方式」によるものとし、防爆構造とする。

ウ 塗装は、製造者の標準仕様とする。

エ 附属品及び予備品は、次による。

| | |
|-------------------------------|------|
| (ア) 圧力計※ | 1 個 |
| (イ) 連成計※ | 1 個 |
| (ウ) スパナ類その他必要な附属品 | 一式 |
| (エ) 予備品（ベアリング、ガスケット、メカニカルシール） | 1 台分 |
| (オ) 銘板 | 一式 |

2. 1. 2 ギヤポンプ

ア 電動機直結又はベルト駆動の横型ポンプとし、騒音が少なく、油漏れのない構造とする。

イ 電動機は、標準仕様書（機械設備工事編）第2編 1.2.1.1「誘導電動機の規格及び保護方式」、1.2.1.2「誘導電動機の始動方式」によるものとし、防爆構造とする。

ウ 塗装は製造者の標準仕様とする。

エ 附属品は、次による。

| | |
|-------------------------|----|
| (ア) 圧力計※ | 1組 |
| (イ) 連成計※ | 1組 |
| (ウ) 軸継手保護カバー又はベルト保護カバー※ | 1組 |
| (エ) その他必要な附属品 | 一式 |
| (オ) 銘板 | 一式 |

2. 1. 3 試

験

JIS B 8306（油用遠心ポンプ—油を用いる試験方法）及び JIS B 8312（歯車ポンプ及びねじポンプ—試験方法）による。

(2) ろ過器

2.2.1 フィルター セパレーター

ア フィルターセパレーター本体の材質は、表 2. 2. 1 による。

表 2. 2. 1 フィルターセパレーター本体の材質

| 呼 称 | 番 号 | 備 考 |
|-----|------------|----------|
| 本体 | JIS G 3101 | SS400 以上 |
| | ステンレス鋼板 | SUS304 |

注 1 : JIS G 3101 による鋼板を使用する場合は、本体の内面にサンドブラスト又はグリットブラスト処理の後にエポキシ系樹脂コーティングによる防錆処理を施す。

注 2 : 本体は鋼板製の架台又は脚上に設置し、本体上部には自動空気分離器を設け、下部には液面計を取付け、水の液面及び排出が確認できるものとする。また、双針圧力計を取付け、入口と出口の圧力差を測定できる構造とする。

イ ろ過性能は、次による。

(ア) 航空機用燃料の場合は、EI1581 (英国エネルギー協会) に準拠したものとする。ただし、JetA-1 については、出口側固形物量 0.5mg/L 以下、出口側遊離水分量 10ppm 以下とし、容器等の構造については EI1581 に準ずるものとする。

(イ) ガソリン、灯油又は軽油の場合は、出口側固形物量 1mg/L 以下、ガソリン及び灯油における出口側遊離水分量 15ppm 以下とし、軽油における出口側遊離水分量は 30ppm 以下とする。

ウ フィルターセパレーターカートリッジは、コアレッサーカートリッジ及びセパレーターカートリッジからなり、そのろ材構成は次のものとする。

(ア) コアレッサーカートリッジは、特殊グラスウールとろ紙にフェノール樹脂加工したものを組み合わせたものとする。

(イ) セパレーターカートリッジは、撥水性のある両面テフロンコーティングされたスクリーンタイプのエレメントとする。

なお、ガソリン、灯油又は軽油の場合は、撥水処理を施した紙タイプとしてもよい。

エ フィルターセパレーターカートリッジを装着し燃料を標準量流したとき、フィルターセパレーター本体出入口の圧力差は 0.1MPa 以下とする。ただし、ガソリン、灯油又は軽油の場合は製造者の使用による。

オ フィルターセパレーター本体の試験は、JIS B 8265 (圧力容器の構造 一般事項) による耐圧試験、漏れ試験を行い、異常がないものとする。

2.2.2
ストレーナー

本体は、JIS G 3101（一般構造用圧延鋼材）の SS400 又は鋳鋼製とし、スクリーンは金網と多孔板との組み合わせとし、呼び径に対するこし網面積比は 3 以上とする。スクリーンの材質はステンレスとし、スクリーンは使用目的に対応した大きさのものとし、油種により表 2.2.2 を標準とする。

表 2.2.2 スクリーン

| | 重油 | 軽油・灯油・ガソリン |
|-----|---------------------|----------------------------|
| 金網 | 40メッシュ | 80メッシュ |
| 多孔板 | 穴径 穴孔の中心距離 板厚 | 5mmφ以上 7mm以上 0.7mm以上 |

注：形式は、バケット形又は Y 形とし、スクリーンは取り外し容易なもので、底部にはドレン抜きを取り付け、本体の試験圧力は 2MPa とする。

(3) 給油機器

2.3.1 アンローディング スタンド

アンローディングスタンドは、油の搬入方法により次の3種類とし、構成は表2.3.1を標準とし、特記による。

| | | | |
|---|----------------------|-----|-------|
| ア | タンク車用アンローディングスタンド | 呼び径 | 100mm |
| イ | タンクローリー用アンローディングスタンド | 〃 | 80mm |
| ウ | ドラム缶用アンローディングスタンド | 〃 | 50mm |

表2.3.1 アンローディングスタンドの構成

| 品名 | 主材料 | 規格 | | | 数量 | 備考 |
|------------|--------|------------|-----------|-----------|----|-----------------|
| | | タンク車用 | タンクローリー用 | ドラム缶用 | | |
| キャップ付きフランジ | アルミ | 100 | 80 | 50 | 1個 | ホースカップ リング付き |
| スィベルジョイント | S30C以上 | 100 | 80×65 | — | 1個 | |
| 耐油性ホース | — | 100×3,000L | 80×3,000L | 50×3,000L | 1本 | |
| フランジ継手 | SS400 | 100 | — | — | 1組 | |
| 仕切弁 | FCD450 | 100 | 80 | 50 | 1個 | |
| ドラム吸油バルブ | AC4C | — | — | 50 | 1組 | |

注1：仕切弁の仕様は、2.6.1による。

注2：耐油性ホースの仕様は、2.6.4による。

2.3.2 フィーリング スタンド

フィーリングスタンドの構成は、表2.3.2を標準とし、構成及び方式は特記による。

表2.3.2 フィーリングスタンドの構成

| 品名 | 主材料 | 数量 | | 備考 |
|--------------|---------|-------------|-------------|------------------------|
| | | ボトムローディング方式 | トップローディング方式 | |
| ローディングアーム | STPG370 | 1組 | 1組 | トップローディングはオーバーフロー防止装置付 |
| オーバーフロー防止弁 | AC4C | — | 1個 | 手動式ボール弁 |
| オーバーフロー緊急遮断弁 | SC480 | 1個 | — | |
| 自動弁 | SC480 | 1個 | — | |
| 定流量弁 | SC480 | 1個 | 1個 | |
| 流量計 | SC480 | 1個 | 1個 | |
| ストレーナー | | 1個 | 1個 | |
| ショックアレスター | SS400 | 1個 | 1個 | |
| 仕切弁 | | 3個 | 3個 | バイパス弁を含む |
| オーバーフロー監視装置 | | 1式 | — | 受信部は別途支給品 |
| 流量制御装置 | | 1式 | — | アース装置を含む |
| 空気源装置 | | 1式 | — | ドライヤーを含む |

注1：ボトムローディング方式で設けるオーバーフロー緊急遮断弁及び自動弁の作動は、空気式を標準とする。

注2：仕切弁の仕様は、2.6.1による。

注3：ストレーナーの仕様は、2.2.2による。

2. 3. 3 ガソリン計量機

本節におけるガソリン計量機とは、自動車等に給油する給油取扱所における計量機とし、計量法による型式承認番号が表示されたものとする。

2. 3. 3. 1 一般事項

2. 3. 3. 2 ポンプ及び電動機

ア ポンプは、ベルト駆動電動式とし、停電時においても手動運転が可能でなければならない。

イ ポンプは、容積形構造とし、吸入側には計量機用ストレーナー及び空気分離器を有し、電動運転の場合 40L/min 以上、吸込み高さは 4m を標準とし、手動において 80 回操作で、ダイヤル数値式計量機は 20L 以上、電光カウンター式計量機では 6L 以上の吐出量とする。

なお、ポンプにはバイパス弁を付する。

ウ 電動機は三相 200V 又は单相 100V (分担起動コンデンサー付) の防爆構造とする。

2. 3. 3. 3 流量計

ア 固定式は、4ピストン式で、極微量調整装置を有するものとし、計量法による検定に合格したものとする。また、極めて正確簡単に器差を規正できるものとする。

イ 懸垂式は、計測量を電氣的に発信する装置を有し、その他は前項に準ずるものとする。

2. 3. 3. 4 カウンター

カウンターは、電光デジタル式で、主標示カウンターの最大指示値は、9,999.99L で 0.01L ごとの表示が可能であること。最大表示 9,999,999L 積算計(機械式)及び 9,999.9L の管理計(電子式)を有し、管理計カウンターのリセットは自動ワンタッチ方法とする。

2. 3. 3. 5 照明装置

固定給油設備等の可燃性蒸気が滞留するおそれのある範囲に設置する場合は、防爆形蛍光灯とする。

2. 3. 3. 6 ホース及びノズル

ア ホースは、耐油性ゴムホースを使用し、ホース内にはアース線を施し、ノズル、ホース及び計量機の電氣的導通をさせ、ホースの接続部はパッキン等を使用し、漏れのないようにする。

イ ノズルバルブは、自動停止装置及びスイベル継手付きで、そのレバーの握りの度合いにより自由に吐出量を調整できる構造とする。

ウ 懸垂式は、押ボタンスイッチによりホースが自動的に上下する構造とし、ホース格納箱は防雨型とする。

**2. 3. 3. 7
電 気 装 置**

固定給油設備等の可燃性蒸気が滞留するおそれのある範囲に設置する場合は防爆型とし、配線は金属管又は耐油性ゴム及びプラスチックケーブルとする。

**2. 3. 3. 8
ケ ー シ ン グ**

計量機のケーシングは、JIS G 3101（一般構造用圧延鋼材）による SS400 以上とする。

ケーシングは防滴構造で、取り外し、取付けが容易なものとし、外面にひずみ等がないものとする。

**2. 3. 3. 9
感 震 自 動 給 油
停 止 装 置**

130 ガル以上の加速度の地震動を検知した場合、感震センサーが作動し、ポンプ及び電動機を停止するものとする。

**2. 3. 3. 10
塗 装**

製造者の標準仕様とする。

**2. 3. 3. 11
そ の 他 の 事 項**

ア 計量機の配管各部の接続は漏れのないよう入念に行う。また、電動機の焼損等のないように、ポンプのバイパス弁は十分に調整されたものとする。

イ 複式形の場合は、前項に掲げた機器を 2 組セットしたもの又はこれに準ずるものとする。

**2. 3. 3. 12
試 験**

計量機の試験は危険物の規制に関する政令、同規則及び計量法に従い行う。

(4) オイルタンク

2. 4. 1

地下オイルタンク

ア 標準仕様書（機械設備工事編）第3編 1.13.7「オイルタンク」の当該事項による。ただし、計量口の接続口を追加した構造とし、計量尺を附属品として追加するものとする。

イ 標準図（機械設備工事編）（施工 30 鋼製強化プラスチック製二重殻タンク据付け図、施工 31 地下オイルタンク据付け図、施工 32 鋼製強化プラスチック製二重殻タンクの外郭及び構造施工要領、施工 33 地下オイルタンクの外郭及び構造施工要領）の地業工事及びコンクリート工事において、「建築工事」を「機械設備工事」に読み替える。

なお、地業工事及びコンクリート工事は第6共通工事 6. 1. 1「屋外土工事等」によるものとする。

2. 4. 2

屋外横置円筒 オイルタンク

ア 屋外横置円筒オイルタンク

鋼板製溶接加工とし、タンクには、給油管、返油管、送油管、排油管、通気管、計量口等の接続口及び油面計等の取付座を有した構造とし、形状、寸法等は標準図（機械設備工事編）「地下オイルタンク」による。

イ 附属品は、次による。

| | |
|----------------------|----|
| (ア) 鋼製架台 | 一式 |
| (イ) 鉄梯子 | 一式 |
| (ウ) 計量尺 | 一式 |
| (エ) 基礎ボルト及びその他必要な附属品 | 一式 |

2. 4. 3

屋内オイルタンク

標準仕様書（機械設備工事編）第3編 1.13.7「オイルタンク」の当該事項による。

2. 4. 4

試

験

ア 危険物の規制に関する政令及び同規則により、水張り又は水圧試験を行う。

イ 地下オイルタンクの水圧試験値は標準仕様書（機械設備工事編）第3編 1.13.10「試験」の当該事項による。

(5) 配管材料

2. 5. 1 管 及 び 継 手

ア 燃料配管の規格は、表 2. 5. 1 によるものとし、管材は特記による。

表 2. 5. 1 燃料配管

| 呼 称 | 規 格 | | |
|----------|------------|--|-------------------------------|
| | 番 号 | 名 称 | 備 考 |
| スケジュール鋼管 | JIS G 3454 | 圧力配管用炭素鋼鋼管 | STPG370 黒管 Sch40 |
| 鋼管 | JIS G 3452 | 配管用炭素鋼鋼管 | 黒管 |
| ステンレス鋼管 | JIS G 3459 | 配管用ステンレス鋼管 | SUS304LT P |
| 外面被覆鋼管 | JIS G 3469 | ポリエチレン被覆鋼管 (原管) JIS G 3454 圧力配管用炭素鋼鋼管 JIS G 3452 配管用炭素鋼鋼管 | STPG370 黒管 Sch40 黒管 |

注 1 : 配管用炭素鋼鋼管を使用する場合は、呼び径 100 以下は鍛接鋼管又は熱間仕上げ電気抵抗溶接鋼管とし、呼び径 125 以上は耐溝状腐食電縫鋼管とする。

注 2 : 圧力配管用炭素鋼鋼管を使用する場合は、耐溝状腐食電縫鋼管、熱間仕上げ電気抵抗溶接鋼管又は継目無鋼管とする。

注 3 : 配管用ステンレス鋼鋼管の厚さは特記による。

イ 燃料配管の継手は、表 2. 5. 2 による。

表 2. 5. 2 燃料配管の継手

| 呼 称 | 規 格 | | |
|-------------------|------------|-------------------|-----|
| | 番 号 | 名 称 | 備 考 |
| 鋼管継手 (溶接、フランジ) | JIS B 2312 | 配管用鋼製突合せ溶接式管継手 | |
| | JIS B 2316 | 配管用鋼製差込み溶接式管継手 | |
| | JIS B 2220 | 鋼製管フランジ | |
| 鋼管継手 (ねじ) | JIS B 2301 | ねじ込み式可鍛鉄製管継手 | |
| | JIS B 2302 | ねじ込み式鋼管製管継手 | |
| | JPF MP 004 | 圧力配管用ねじ込み式可鍛鉄製管継手 | |
| ステンレス鋼 管継手 | JIS B 2312 | 配管用鋼製突合せ溶接式管継手 | |
| | JIS B 2316 | 配管用鋼製差込み溶接式管継手 | |

(6) 配管附属品

2. 6. 1
弁

類

仕切弁及び逆止弁の構造、形状、寸法等は、JIS B 2071（鋼製弁）に準じたもので、主要材料は表 2. 6. 1 によるものとし、所轄消防の承認したものとする。

表 2. 6. 1 主要材料（仕切弁及び逆止弁）

| 区 分 | 規 格 | | |
|--------|------------|------------------|----------------------------------|
| | 番 号 | 名 称 | 備 考 |
| 50A 以上 | JIS G 5151 | 高温高圧用鋳鋼品 (SCPH2) | 要部は JIS G 4303 (ステンレス鋼棒の SUS403) |

注：帯電のおそれのある弁類は、帯電防止機構付とする。

2. 6. 2
安 全

弁

安全弁の主要資材は表 2. 6. 2 による。

表 2. 6. 2 主要資材（安全弁）

| 呼 称 | 規 格 | |
|-----|------------|-------------------------|
| | 番 号 | 名 称 |
| 本 体 | JIS G 5101 | 炭素鋼鋳鋼品 (SC450 又は SC480) |
| | JIS G 5151 | 高温高圧用鋳鋼品 (SCPH2) |
| | JIS G 3201 | 炭素鋼鍛鋼品 (SF440A) |
| 要 部 | JIS G 4303 | ステンレス鋼棒 (SUS304) |
| | JIS G 5121 | ステンレス鋼鋳鋼品 (SCS13) |
| ばね材 | JIS G 3522 | ピアノ線 |
| | JIS G 3560 | ばね用オイルテンパー線 (SWOSM-B) |
| | JIS G 4801 | ばね鋼鋼材 (SUP-9) |

注：作動圧力は±10%とし、容易に点検できる構造とする。

2. 6. 3
フレキシブル
メタルホース

呼径 40 以上のものは、消防法令に適合したもの、又は(財)日本消防設備安全センターの認定証票が貼付されたものとし、32A 以下のものは消防法令に準拠したものとする。長さは下記を標準とするが、最大軸直角変位量を確認し、監督官の承諾を受け変更してもよいものとする。

- ア 呼称 20 以下は 300 mm を標準とする。
- イ 呼称 25 以上 40 以下は 500 mm を標準とする。
- ウ 呼称 50 以上 80 以下は 800 mm を標準とする。
- エ 呼称 100 以上 125 以下は 1,300 mm を標準とする。
- オ 呼称 150 は 1,800 mm を標準とする。
- カ 呼称 200 は 1,900 mm を標準とする。
- キ 呼称 250 は 2,200 mm を標準とする。
- ク 呼称 300 は 2,500 mm を標準とする。
- ケ 呼称 400 は 2,900 mm を標準とする。

2. 6. 4

耐油性ホース

ア ゴムホースの場合は、内面は耐油性ゴム、外面は耐候性ゴムで、中間に亜鉛めっき鉄線(線径 3.2 mm)、アース線及び強力レーヨンの3層よりなる包線式ゴムホースとする。

イ 樹脂製ホースの場合は、樹脂フィルム、チューブ、布等を多層に重ね、その内外にワイヤーをらせん状に巻いて補強したものとする。

なお、湾曲半径 600 mm以下、常用圧力 0.2MPa、試験圧力 0.5MPa とする。

2. 6. 5

絶縁継手

地中埋設管の電流による腐食を防ぐ目的のために使用するもので、フランジ部に絶縁ワッシャー、絶縁パッキン及びフッ化ビニリデン樹脂ライニングボルトをもって組み合わせ、組み合わせ完了後に継手部の外面にポリエステル塗装、又は防食テープ巻きを行うものとする。

2. 6. 6

防爆型火花ギャップ

防爆型火花ギャップは、次を標準とする。

ア 構造(防爆性能)は d2G4 とする。

イ 直流放電開始電圧は、360V 以上とする。

ウ インパルス放電開始電圧は、インパルス電圧 3kV (10/200 μ s) を印加したとき 1.5kV 以下とする。

エ インパルス電流耐圧は、インパルス電流 100kA (8/20 μ s) を1回以上通電し、これに耐えうるものとする。

2. 6. 7

ドレンセパレーター

本体は、JIS G 3101 (一般構造用圧延鋼材) による SS400 以上とし、底部に水抜き弁を付ける。

なお、本体の試験圧力は 2 MPa とする。

2. 6. 8

エアセパレーター

本体は、JIS G 3101 (一般構造用圧延鋼材) による SS400 以上とし、上部にフロート式自動空気排出装置を備え、底部に水抜き弁を付ける。

なお、本体の試験圧力は 2 MPa とする。

2. 6. 9

ショックアレスター

本体は、JIS G 3101 (一般構造用圧延鋼材) による SS400 以上とし、内部に窒素ガスを充填した耐油性ゴム吸収袋を有し、本体の頂部にガス充填口を設け、容易かつ安全にガスを充填し、ガス圧を測定することができる構造とする。下部には、管内の圧力がガス充填圧力以上になると開く弁を設け、充填されたガスが衝撃を吸収緩和する構造とする。開いた弁は管内の圧力がガス充填圧力以下になると閉じるものとする。

ア 窒素ガス充填圧力は、ポンプ揚程の 50~80% とする。

イ 本体の試験圧力は 2 MPa とする。

2. 6. 10

ターミナル

ターミナルは、第7標準図 2「機材22」による。

2. 6. 1 1 流 量 計

ア 機械式流量計の本器は容積式とし、外筒、回転子、内筒等により構成され、回転子の回転により計量し、流量を文字板に表示、積算記録する構造のものとする。外筒は JIS G 5151 (高温高圧用鋳鋼品) SCPH2、又は JIS G 5121 (ステンレス鋳鋼品) SCS14A、回転子及び内筒は JIS H 5202 (アルミニウム合金鋳物)、JIS G 5501 (ねずみ鋳鉄品)、JIS G 4303 (ステンレス鋼棒)、JIS G 4304 (ステンレス鋼板) 又は JIS G 5121 (ステンレス鋳鋼品) SCS14A とし、文字版の表示を戻すことができる装置が付いているものとする。

イ 電子式流量計は、次による。

(ア) 本器は容積式とし、外筒、回転子、内筒、照明装置内蔵電子カウンター(発信器付)等により構成され、回転子の回転により計量し発信器を介して流量をデジタル液晶カウンターに表示するものとする。

(イ) 流量計の使用流量で3分間流した量の 1/1000 以下の量が表示できるものとする。

(ウ) 切換スイッチにより表示が積算値、毎回積算値、瞬間流量に切り換えることができるものとする。

(エ) 外筒、回転子、内筒の材質はアに準ずるものとする。

ウ 流量計の試験は、次による。

(ア) 本体は、1. 5 MPa の水圧試験を行い漏えいのないものとし、使用最高圧力は 1 MPa とする。

(イ) 流量については、最大及び最小流量の範囲を定め、最小流量は最大流量の 1/5 以下とする。精度はこの流量範囲で計量法の定める基準に合格するものとする。

2. 6. 1 2 油 面 計

油面計は、ゲージ式(側圧式)、ガラス管式(流出防止形)又はフロート式とする。

ア ゲージ式は、油面の上下動による圧力差でダイヤフラムを作動させ、リンク機構により油量を読み取る構造の円形指示計で閉止弁付きとする。

イ ガラス管式は、油面の上下動による圧力差でダイヤフラムを作動させ、硬質ガラス等で作られたガラス管により読み取るもので、ガラス管保護材を付属し、ガラス管が破損した場合でも危険物の流出を自動的に防止できるものとする。

ウ フロート式は、タンク内に設置したフロートの上下動により、タンク外側に固定した指示計の目盛上を、針がスライドして油量を読み取る構造の柱状指示計とする。

エ 電気式フロートは、タンク内に設置したフロートの上下動により、油量を読み取り、電気信号を介して、デジタル又はグラフ等で表示計に表示する。

2. 6. 1 3 油 面 制 御 装 置

標準仕様書(機械設備工事編)第2編 2.3.5 「油面制御装置」による。

2. 6. 1 4 遠 隔 油 量 指 示 計

標準仕様書(機械設備工事編)第2編 2.3.6 「遠隔油量指示計」による。

3 施工

(1) 機器の据付け

3. 1. 1 一 般 事 項

- ア 基礎は機器の重量、積雪、風圧及び地震に耐える鉄筋コンクリート造りとし、支持力のある床又は地盤上に築造する。
表面は金ゴテ押え又はモルタル塗りとし、据付け面は水平に仕上げる。
- イ 機器は地震力によって損傷を起こさない強度を有するアンカーボルト等で、地震力によって転倒、横滑り等を起こさないように固定する。
なお、設計用震度は、特記による。
- ウ 鋼製架台は、静荷重及び動荷重を基礎に完全に伝えるもので、「建築基準法施行令」第 39 条の 2 並びに第 90 条及び第 92 条によるものとし、材料は「鋼構造許容応力度設計規準」（日本建築学会）に規定されたもの又は同等のものとする。
- エ 防振基礎の場合は、標準図（機械設備工事編）（基礎施工要領(三)(四)）によるものとし、防振材の個数及び取付位置は運転荷重、回転数、防振材の振動絶縁効率により決定する。
なお、防振材の振動絶縁効率は、特記による。特記がなければ振動絶縁効率は 80%以上とする。

3. 1. 2 ポ ン プ

- ア ポンプの基礎は、特記がなければ標準図（機械設備工事編）（基礎施工要領(四)）による標準基礎とする。
- イ ポンプは、共通ベースが基礎上に水平になるように据え付け、その後、正確に、軸心の調整を行い、ナットを均等に締め付ける。
- ウ ベルト掛けポンプの場合、ポンプと原動機の軸が平行なときは、両軸に完全に水平で、かつ、両プーリーの中心が一直線となるよう正確に位置を定める。

3. 1. 3 給油機器及びろ過器

各機器は基礎上に水平になるよう据え付け、その後、ナットを均等に締め付ける。

3. 1. 4 機器漏油処理

建築物のコンクリート床面には、適当な傾斜を設けるとともに、漏洩した危険物を一時的に貯留する設備（以下「ため桝」という。）を設け、当該危険物をくみ取り処理できる構造とする。

屋外においては、機器直下の地盤面の周囲に、高さ 15cm 以上の囲いを設けるとともに、当該地盤面をコンクリートで覆い、適当な傾斜を設けることとする。また、当該危険物が、直接排水溝に排出しないよう、ため桝及び油分離槽を設け、排出弁により排水に油分のないことを確認して排出できる構造とするものとする。

3. 1. 5 ガソリン計量機 の 据 付 け

- ア 計量機と吸油管との接続は、可とう継手で接続するものとし、接続完了後計量機を基礎上に水平になるよう据え付け、その後、ナットを締め付ける。電気配線は基礎コンクリート内より取り出したケーブルを計量機内の接続箱に接続し、絶縁コンパウンドを充填する。
- イ 計量機及びオイルタンクに附属する各種器具は、所定の位置にそれぞれに合致した基礎を設け、機器の機能を損なうことのないように据え付ける。

3. 1. 6 オイルタンク の 据 付 け

- タンクの据付けは、標準仕様書（機械設備工事編）第3編 2.1.21「タンク」によるほか、次による。
- ア 屋外横置円筒オイルタンクは、タンク重量、積雪、風圧及び地震に耐えうる鉄筋コンクリート造の台脚に据え付けるものとし、台脚は、十分な支持力を有する地盤上に構築する。
 - イ 台脚は、堅固な構造とし、各脚の上面は、タンクが安定する支持面とし、各支持面に不陸のないようタンクを定置し、鋼製バンドで締め付けるか又は他の方法でタンクを台脚に固定する。ただし、いずれの支持方法による場合においても、タンク底部に適当な傾斜を設ける。
 - ウ 防油堤の構造は「防油堤の構造等に関する運用基準」（昭和52年11月14日消防危第162号）別記1（防油堤の構造指針）の定めるところによる。

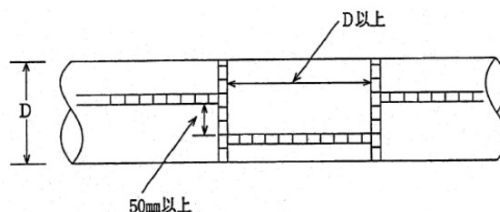
(2) 配管施工

3. 2. 1

一般事項

- ア 配管の施工に先立ち、他の設備管類、機器及び地盤面の高低等を詳細に検討し、勾配を考慮してその位置を正確に決定する。
- イ ポンプ廻りの弁及び管の取付に際しては、その荷重が直接ポンプにかからないように施工する。
- ウ 建築物導入部配管で不同沈下のおそれがある場合は、特記により、標準図（機械設備工事編）（建築物導入部の変位吸収配管要領(一)）のフレキシブルジョイントを使用した方法で施工する。ただし、排水及び通気配管を除く。
- エ 屋外露出配管の外気温度の変化など圧縮、引張、曲げ、せん断の各応力度により配管に有害な伸縮が生じるおそれがある場合には、原則として曲り管等により伸縮を吸収するための措置を講じるものとする。
- オ 管を土中埋設とする場合は、管及び被覆樹脂に損傷を与えない山砂の類で管の周囲を埋め戻した後、堀削土の良質土で埋め戻すものとする。
- カ 配管の施工を一時休止する場合等は、その管内に異物が入らないように養生する。
- キ 管は、接合する前にその内部を点検し、異物のないことを確かめ、切りくず、ごみ等を十分除去してから接合するものとする。
- ク 管は、すべてその断面が変形しないよう管軸心に対して直角に切断し、その切口は平滑に仕上げる。
- ケ 外面被覆鋼管は、帯のこ盤又は自動丸のこ機等で切断し、パイプカッターによる切断は禁止する。また、切断後、適正な内面面取りを施す。
- コ 配管の接合は、溶接接合を原則とし、50A以上の配管接合は突合せ溶接、40A以下の配管接合は差込継手を使用したすみ肉溶接とする。ただし、タンク接続部、バルブ及び機器類の接続は、フランジ接合（溶接フランジ）とする。
- サ 主配管には、容易に配管の取り外しができるよう適当な箇所にフランジ継手を設けるものとする。
- シ フランジ接合の際のボルトの締め付けは、対角方向に均等に片寄りなく締め付けるものとし、トルクレンチを使用する。
- ス ボルトの締め付け力は、JIS B 8265 : 2010 附属書 G（規定）「圧力容器のボルト締めフランジ」によるものとするほか、パッキンの種類（使用圧力、厚み、材質、配管内径、締め付け面積等）による固有の特性を製造者に確認の上、決定する。
- セ 地中埋設配管で、フランジ接合を行う場合には、当該接合部の点検、危険物の漏洩防止のため点検柵を設けるものとし、標準図（機械設備工事編）ため柵（二）を参考とする。
- ソ ピット内及び埋設配管に漏洩検知を設ける場合は、特記による。
- タ 溶接は、アーク溶接またはこれと同等以上の溶接効果を有する方法とする。
- チ 溶接継手の位置は、次による。
- （ア）配管を突き合わせて溶接する場合の平行な突き合わせ溶接の間隔は、原則として管径以上とする。
- （イ）配管相互の長手方向の継手は、原則として 50mm 以上離すこととする。

溶接継手の位置（参考図）



ツ フランジ接合の場合は、フランジ寸法に適合した厚さの耐油性のガスケットを管内径に正しく合致させ、ガスケット面には耐油性のペースト状のシール剤を使用の上、トルクレンチによりボルト及びナットを対角方向に均等に片寄りなく締め付けるものとする。

テ フランジ接合部は、油撃作用等の衝撃に対して十分な強度を有するとともに、ガスケットの破損及びガスケットからの吹出しのおそれがないものとする。

ト フランジ接合の際のボルト及びナットの締め付け力は、JIS B 8265 : 2010 附属書 G（規定）「圧力容器のボルト締めフランジ」によるものとするが、ガスケットの種類（使用圧力、厚み、材質、配管内径、締め付け面積等）により固有の基準や特性がある場合もあるため、製造者に確認するものとする。

ナ フランジ接合部には 38mm² のキャブタイヤケーブルにてボンディングをとるものとする。ただし、絶縁フランジ部は防爆型火花ギャップを介してボンディングをとるものとする。

ニ ステンレス管等においては腐食の要因となる可能性のある周辺土壌、切りくず、ゴミ、粉塵等の付着、及び雨水等（特に沿岸部で塩化物イオンを含む水）が配管に浸水しないように配管養生（管端の保護キャップやシート等）をする。

仮に付着又は侵入した場合は、速やかにピグパージや水道水で洗い流して、乾燥させ品質を確保するものとする。

3. 2. 2

勾配 配

配管に当たっては、水抜き及び空気抜きが容易に行えるように適当な勾配をとる。

3. 2. 3

地中埋設管の深さ

管の地中埋設深さは、管の上端より原則として 600mm 以上とする。ただし、寒冷地では凍結深度以上とする。

3. 2. 4

地中配管標識

ア 管を埋戻す場合は、土被り 150mm 程度の深さに耐久性を有する合成樹脂製の埋設表示用アルミ又はビニールテープ等を埋設する。

イ 埋設管の曲り、分岐部及び直線部分は約 100m の間隔において、標準図（機械設備工事編）「地中埋設標」による地中埋設標を設置する。

3. 2. 5

防食塗覆装

標準仕様書（機械設備工事編）第 2 編 2.7.3 「防食処置」の当該事項による。

3. 2. 6 管 の 洗 浄

配管完了後、管内の泥、砂等を水、空気又はその他の方法にて、完全に除去されるまで洗浄する。

なお、航空機用燃料等の品質確保が特に重要な場合は、ピグ洗浄又はジェット洗浄等を行うものとする。

3. 2. 7 試 験

ア 配管途中適宜の時期又は全系統配管完了後監督官及び所轄消防署員立会いの上、最高使用圧力の 1.5 倍の圧力（最小 0.5MPa）の気密試験及び通油試験を行い、漏えいした箇所は、速やかに補修し再試験を行う。この際コーキングは禁止する。

イ 圧力試験で確認できないタンク根本バルブ等は、通油試験により確認を行うものとする。

3. 2. 8 配管接合部の 非破壊検査

燃料配管における接合部の非破壊検査は、標準仕様書（機械設備工事編）第 2 編 2.5.15.12 の当該事項によるほか、次による。

ア 溶接接合部は全て非破壊検査を行う。

イ 突合せ溶接部の埋設部は全て、露出部は 20%以上の溶接部に放射線透過検査（RT）を行う。

ウ その他の突合せ溶接部及びすみ肉溶接部（差込溶接部、フランジ溶接部）は、浸透探傷検査又は磁粉探傷検査（PT 又は MT）を行う。

エ 非破壊検査における判断基準は、「危険物の規制に関する技術上の細目を定める告示」第 41 条の規定を満足したものを合格とする。また、移送取扱所における配管等溶接部の非破壊検査は、危険物の規制に関する規則第 28 条の 27 を満足したものを合格とする。

3. 2. 9 対地電位の測定

地中埋設配管は、配管完了後に対地電位及び地表面電位勾配を測定し、電氣的腐蝕のおそれがないことを確認するものとする。

(3) 試運転調整

3. 3. 1 試 運 転 調 整

ア 工事完了後に実液を使用した通油試験及び試運転調整を行い、配管、弁等設備全体の漏油確認を実施するものとし、必要に応じてフランジのボルト及びナットの増し締めを行うものとする。また、各所水抜用弁及びストレーナー等の点検及び清掃を行うとともに、ローディングアーム等において油のサンプルを採取し、現地部隊の確認を受けるものとする。

なお、通油試験及び試運転調整により生じた廃油については、現地部隊と調整の上、適切に処理するものとする。

イ 試運転調整に必要な燃料は、現地部隊から支給されるものを使用することとし、事前に計画内容及び実施時期を現地部隊と調整の上、実施に係る計画書を作成し、監督官の承諾を受けるものとする。

ウ 試運転調整は、機材の性能に係る確認を行うものとし、監督官及び現地部隊の施設管理者立会いのもと実施するものとする。

なお、必要に応じて機材製造業者による試験調整を事前に行うものとする。

第3 プレファブ二重管

第3 プレファブ二重管

1 配管工事

1. 1. 1 配管材料

(1) 一種管

ア 一種管の規格及び継手は、表 1. 1. 1 による。

また、形状、寸法等は、第7標準図 2「機材4、6～11、14、15、17、18、20、21」による。

イ コンジット管外面の塗覆装は、旧 JIS G 3491（水道用鋼管アスファルト塗覆装方法）に準拠した、1回塗り 1/2 重ね 1 回巻き、又は JIS G3469 に準拠したポリエチレン塗覆装とする。

ウ サービス管の支持は、製造者の標準仕様とする。

表 1. 1. 1 管及び継手

| 呼称 | 規格 | | | 用途 |
|--------|------------|------------------|-----------------------|------------------------|
| | 番号 | 名称 | 備考 | |
| コンジット管 | JIS G 3444 | 一般構造用炭素鋼鋼管 | | — |
| サービス管 | JIS G 3452 | 配管用炭素鋼鋼管 | 黒管 | 蒸気管 |
| | JIS G 3454 | 圧力配管用炭素鋼鋼管 | STPG 370 黒管 Sch 40 | 高温水管 蒸気管*1 蒸気還水管 |
| | JIS G 3454 | 圧力配管用炭素鋼鋼管 | STPG 370 黒管 Sch 80 | 蒸気還水管*2 |
| 鋼管継手 | JIS B 2311 | 一般配管用鋼製突合せ溶接式管継手 | | |
| | JIS B 2312 | 配管用鋼製突合せ溶接式管継手 | | |
| | JIS B 2313 | 配管用鋼板製突合せ溶接式管継手 | | |
| | JIS B 2316 | 配管用鋼製差込み溶接式管継手 | | |

注 1：管材及び接合材は次による。

(ア) サービス管における管材に配管用炭素鋼鋼管を使用する場合は、呼び径 100 以下は鍛接鋼管、又は熱間仕上電気抵抗溶接鋼管とし、呼び径 125 以上は耐溝状腐食電縫鋼管とする。圧力配管用炭素鋼鋼管を使用する場合は、継目無鋼管とする。

(イ) サービス管は溶接接合とする。

注 2：用途欄の*1 及び*2 の適用は、特記による。

注 3：規格にない鋼製溶接式継手は、材料、製造方法及び品質等は、JIS に準じたものとする。

(2) 二種管

二種管の規格及び継手は、表1. 1. 2による。

また、形状、寸法等は、第7標準図 2「機材5、12～17、19～21」による。

表1. 1. 2 管及び継手

| 呼 称 | 規 格 | | | 用 途 |
|--------|------------|------------------|----------|-------------|
| | 番 号 | 名 称 | 備 考 | |
| コンジット管 | JIS K 6741 | 硬質ポリ塩化ビニル管 | PVC-VU | — |
| サービス管 | JIS G 3452 | 配管用炭素鋼鋼管 | 白管 黒管 | 温水管 冷温水管 |
| | JIS G 3454 | 配管用炭素鋼鋼管 | 白管 | 冷水管 |
| | JIS H 3300 | 銅及び銅合金継目無管 | 硬質 (M) | 給湯管 |
| 鋼管継手 | JIS B 2311 | 一般配管用鋼製突合せ溶接式管継手 | | |
| | JIS B 2316 | 配管用鋼製差込み溶接式管継手 | | |
| 銅管継手 | JIS H 3300 | 銅及び銅合金の管継手 | | |
| | JCDA 0001 | 銅及び銅合金の管継手 | | |

注：規格にない鋼製溶接式管継手及びビニル管継手は、材料、製造方法、品質等は、JIS に準じたものとする。

(3) 保温

ア 保温材は、一種管にあつては、JIS A 9510（無機多孔質保温材）、二種管にあつては、ポリイソシアネート、ポリオール及び発泡剤を主剤として注入充填し、その特性は JIS A 9511 硬質ポリウレタンフォーム保温筒 B 種 1 種 2 号以上とする。

イ 保温材の厚さは、表1. 1. 3による。

ウ 蒸気還水管は、保温を除くものとする。

表1. 1. 3 サービス管保温厚さ (単位 mm)

| 管径 mm | 20～ 100 | 125～ 150 | 200 | 250～ 350 | 400 | 450 |
|----------------|------------|-------------|-----|-------------|-----|-----|
| 流体温度 183℃以下 | 30 | 40 | 50 | 65 | 75 | 80 |

注：二種管は特記による。

1. 1. 2
施 工

1. 1. 3
埋 設 深 さ

1. 1. 4
地 中 配 管 標 識

1. 1. 5
接 合 部 の 非 破 壊 検 査

1. 1. 6
対 地 電 位 の 測 定

(1) 一般事項

ア プレファブ二重管の施工において、配管の搬入及び敷設時に使用する荷吊りベルトは、被覆を傷つけないよう、布製又は樹脂製ベルト等を使用する。

イ 管を仮置き等一時保管する場合は、枕木と塗覆部の間にクッション材等を挿入し、塗覆部に損傷を与えないようにする。管端は保護キャップやビニルカバー等の止水材を取り付け、本管溶接を行うまで止水材を取り外さないようにする。

ウ 掘削断面及び埋戻し要領は、第7標準図 3「施工1、2」による。

エ アンカー、伸縮ループの寸法等は、第7標準図 2「機材14～17」による。

オ アンカー部、エンドシール部及び継手部等の施工要領は、第7標準図 3「施工5～12」による。

(2) 一種管

ア 施工完了後、必ずコンジット管のドレンバルブ、エア抜きバルブを開放させ、サービス管に蒸気を通気する。また、エア抜きバルブから強制換気を行い、コンジット管内部の水分除去及び保温材の乾燥を行うものとする。

(3) 二種管

ア 管を仮置き等一時保管する場合は、管のたわみが出ないように集積する。

イ 継手カラー部の保温は、気密試験終了後、継手カラーを装着し継手カラーをプロパンバーナー等で加熱しコンジット管に完全に密着させた後、ウレタン原液を注入する。発泡確認後、注入孔及び空気抜き孔に当て板をかぶせ、継手カラー両端と当て板を防水用シュリングカバー又は防水テープ等を用いて防水処理を施す。

プレファブ二重管の地中埋設深さは、管の上端より 600mm 以上とする。ただし、寒冷地では凍結深度以上とする。

(1) 管を埋め戻す場合は、土被り 150mm 程度の深さに耐久性を有する合成樹脂製の埋設表示用アルミ又は、ビニールテープ等を埋設する。

(2) 埋設管の曲り、分岐部及び直線部分は約 100mm の間隔において、標準図(機械設備工事編)「地中埋設標」による地中埋設標を設置する。

(1) 現場施工による溶接接合部は全て非破壊検査を行う。

(2) サービス管は、突合せ溶接部の 10% の溶接部に放射線透過検査 (RT) を行う。

(3) 放射線透過検査に伴う判断基準は、JIS Z 3104 (鋼溶接継手の放射線透過試験方法) による分類において、2 類以上に分類されたものを合格とする。

(4) その他の突合せ溶接部及び現場継手用カラーの溶接部は、浸透探傷検査を行う。

プレファブ二重管 (一種管) は、配管完了後に対地電位及び地表面電位勾配を測定し、電氣的腐蝕のおそれがないことを確認するものとする。

第 4 空氣調和設備

第4 空気調和設備

1 空気調和設備

(1) 還水タンク

| | | |
|---------------------|---|--|
| 1. 1. 1 仕 | 様 | 還水タンクは、ステンレス鋼板製パネルタンク（溶接組立形）を標準とし、工場組立品を原則とする。 |
| 1. 1. 2 適用基準類 | | パネルタンクの仕様は、以下の仕様基準を満足する製品とする。 ア 標準仕様書（機械設備工事編）第3編第1章第13節1. 13. 2「還水タンク」 イ 標準図（機械設備工事編）「(機材37)ステンレス鋼板製パネルタンク(一)」及び「(機材38)ステンレス鋼板製パネルタンク(二)」 |
| 1. 1. 3 材質仕様 | 様 | パネルタンクの材質は、SUS444を原則とする。 |
| 1. 1. 4 保温仕様 | 様 | パネルタンクの保温は、製造者標準品とし、工場組立を原則とする。 ただし、保温厚さは50mm以上及び還水温度90℃に対する品質が保証されたものとする。 |
| 1. 1. 5 パネルタンク構造 | | 還水用パネルタンクの構造は、製造者標準とし、設計用水平震度、アンカーボルト参考寸法は特記による。 |

第 5 給排水衛生設備

第5 給排水衛生設備

1 ハロゲン化物消火設備

(1) 配 管

1. 1. 1 配 管 材 料

ハロゲン化物消火設備用配管の規格は、表1. 1. 1による。

表1. 1. 1 ハロゲン化物消火設備用配管

| 呼 称 | 規 格 | | | 用 途 |
|-----|------------|------------|----------------------|----------|
| | 番 号 | 名 称 | 備 考 | |
| 鋼 管 | JIS G 3454 | 圧力配管用炭素鋼鋼管 | STPG 370 白管 Sch40 | ハロン 1301 |

1. 1. 2 配 管 試 験

試験は、次によるほか、消防予第282号「消防用設備等の試験基準の全部改正について」（平成14年9月30日付）に基づく外観試験及び性能試験を行う。

ア 配管は、配管完了後、空気又は窒素ガスにより、次の圧力値による気密試験を行う。

なお、保持時間は最小10分とする。

イ 配管の圧力値は、次による。

(ア) 貯蔵容器から選択弁までの配管は、2.5MPa 加圧の場合は、2.5MPa、4.2MPa 加圧の場合は、4.2MPa とする。

(イ) 選択弁から噴射ヘッドまでの配管は、最高使用圧力（初期圧力降下計算を行った結果得られた値。以下同じ。）とする。

(ウ) 選択弁を設けない場合、貯蔵容器から噴射ヘッドまでの配管は、最高使用圧力とする。

(2) 消火機器

| | |
|--------------------------|---|
| 1. 2. 1 消 火 剤 | 消火剤は、ブロモトリフルオロメタン（ハロン 1301）とし、特定非営利活動法人消防環境ネットワークの承認を得るものとする。 |
| 1. 2. 2 噴 射 ヘ ッ ド | 噴射ヘッドは、設置場所に適応する形状及び寸法のものとし、放射圧力 0.9MPa 以上において、規定量の消火剤を 30 秒以内に放射できる構造のもので、消防庁長官が定める基準に適合するもので、登録認定機関の認定品とする。 なお、ヘッドは青銅製又は黄銅製とし、放射ホーンは、原則として鋼板製とする。 |
| 1. 2. 3 貯 蔵 容 器 | ア 貯蔵容器は、内容積 68L のもので消火剤を 45 kg 又は内容積 82.5L のもので消火剤を 55kg 充填したものとし、温度 20℃において 2.5MPa 又は 4.2MPa となるように窒素ガスで加圧したものとし、「高圧ガス保安法」及び同法に基づく省令の定める容器検査に合格したものとする。 イ 本容器には、消防庁長官が定める基準に適合する安全装置、容器弁、及びガス圧式又は電気式容器弁開放装置を備えたものとする。 |
| 1. 2. 4 起 動 用 ガ ス 容 器 | ア 起動用ガス容器は、内容積 1 L 以上のもので、0.6 kg 以上（充填比 1.5 以上）の二酸化炭素を貯蔵するものとし、「高圧ガス保安法」及び同法に基づく省令の定める容器検査に合格したものとする。 イ 本容器には、消防庁長官が定める基準に適合する安全装置、容器弁及びガス圧式又は電気式容器弁開放装置を備えたものとする。 |
| 1. 2. 5 選 択 弁 | 選択弁は、本体を青銅製、黄銅製、機械構造用炭素鋼製、ステンレス鋳鋼製又は高温高圧用鋳鋼製とし、ガス圧開放方式又は電氣的開放方式により迅速確実に開放ができ、かつ、手動開放もできる構造のもので、消防庁長官が定める基準に適合するもので、登録認定機関の認定品とする。 |
| 1. 2. 6 安 全 装 置 | 安全装置は、貯蔵容器と選択弁との間に設ける安全装置は、消防庁長官が定める基準に適合する安全装置とする。 |
| 1. 2. 7 手 動 起 動 装 置 | 手動起動装置は、音響警報起動用ドアスイッチ、放出起動用押しボタンスイッチ（保護カバー付き）、非常停止用押しボタンスイッチ等を内蔵し、電源表示灯及び起動表示灯を備えるもので、登録認定機関の性能評定品とする。 |

1. 2. 8

音響警報装置

音響警報装置は、起動用ドアスイッチ又は2種類の感知器のAND回路と連動する音声とし、消火剤放出前に警報を遮断することができない構造のもので、消防庁長官が定める基準に適合するもので、登録認定機関の認定品とする。

なお、スピーカーの音圧は、スピーカーから1m離れた位置で92db(A)以上、ベル、ブザー又は、モーターサイレンの音圧は、90db(A)以上とする。

1. 2. 9

放出表示灯

放出表示灯は、鋼板製、ステンレス鋼板製又は難燃性合成樹脂製の箱形で、前面に合成樹脂製の表示板を、内部に表示灯を取り付けた壁付形とし、表示板は動作時に白色又は暗紫色に赤文字が点灯又は点滅するものとする。

1. 2. 10

制御盤

制御盤は、「不活性ガス消火設備等の制御盤の基準」（平成13年消防庁告示第38号）に適合するもので、登録認定機関の認定品とする。

1. 2. 11

非常電源装置

非常電源装置は、消防法施行規則第20条の規定に適合したものとする。

1. 2. 12

貯蔵容器取付枠

貯蔵容器取付枠は、形鋼製の組立式で、容器の出し入れが容易にできるとともに、容器の計量や保守点検に便利な構造とする。

第 6 共通工事

第6 共通工事

1 配管設備

(1) 屋外配管

1.1.1 屋外配管

- ア 伸縮のおそれのある部分には伸縮管継手、ローラ金物等を使用する。
- イ 屋外配管の支柱は、第7標準図 2「機材2」による。
また、道路横断柱及び道路横断梁については第7標準図 2「機材3」による。
- ウ 屋外配管の支持間隔については、表1.1.1による。

表1.1.1 屋外配管の支持間隔

| | | | |
|------|------|---------|-------|
| 呼び径 | 80以下 | 100～150 | 200以上 |
| 最大間隔 | 3.0m | 4.0m | 5.0m |

- エ 道路横断箇所では15mを超える場合は、地中配管とし、第3 プレファブ二重管の当該事項による。

1.1.2 伸縮管継手

- ア 伸縮曲管の形状、寸法は、第7標準図 2「機材1」によるほか、次による。
 - (ア) 断面は真円であって肉厚均一なものとする。
 - (イ) 両端はフランジ付きとする。
- イ ベローズ形伸縮管継手は標準仕様書（機械設備工事編）第2編 2.2.7「伸縮管継手」の当該事項による。
- ウ ボールジョイントは、標準仕様書（機械設備工事編）第2編 2.2.11「ボールジョイント（蒸気用）」による。

(2) 油配管

1. 2. 1

配管の接合等

油配管の接合は、標準仕様書（機械設備工事編）によるほか、次による。

ア 配管の接合は、溶接接合を原則とし、50A以上の配管接合は突合せ溶接、40A以下の配管接合は差込み継手を使用したすみ肉溶接とする。ただし、タンク接続部、バルブ及び機器類の接続は、フランジ接合（溶接フランジ）とする。

イ フランジ接合の際のボルトの締め付けは、対角方向に均等に片寄りなく締め付けるものとし、トルクレンチを使用する。

ウ ボルトの締め付け力は、JIS B 8265 : 2010 附属書 G（規定）「圧力容器のボルト締めフランジ」によるものとするほか、パッキンの種類（使用圧力、厚み、材質、配管内径、締め付け面積等）による固有の特性を製造者に確認の上、決定する。

1. 2. 2

配管溶接部の非破壊検査

油配管の溶接接合部は、標準仕様書（機械設備工事編）第2編 2.5.15.12の当該事項によるほか、次による。

ア 溶接接合部は全て非破壊検査を行う。

イ 突合せ溶接部の埋設部は全て、露出部は20%以上の溶接部に放射線透過検査（RT）を行う。

ウ その他突合せ溶接部及びすみ肉溶接部（差込溶接部、フランジ溶接部）は、浸透探傷検査又は磁粉探傷検査（PT又はMT）を行う。

エ 非破壊検査における判断基準は「危険物の規制に関する技術上の細目を定める告示」第41条の規定を満足したものを合格とする。

2 圧縮空気配管工事

(1) 配管材料

2. 1. 1 配管材料

ア 整備用圧縮空気配管は、JIS G 3452（配管用炭素鋼鋼管）による白管とする。
イ 継手は、JIS B 2311（一般配管用鋼製突合せ溶接式管継手）、JIS B 2312（配管用鋼製突合せ溶接式管継手）、JIS B 2313（配管用鋼板製突合せ溶接式管継手）、JIS B 2316（配管用鋼製差込み溶接式管継手）JIS B 2301（ねじ込み式可鍛鉄製管継手）及び JIS B 2302（ねじ込み式鋼管製管継手）によるものとし、亜鉛めっきを施したものとする。

(2) 配管施工

2. 2. 1 配管施工

ア 主管は呼び径 25 以上とし、機器用枝管は呼び径 15 以上とする。
イ 主管と機器用枝管の末端部及び配管途中でドレンのたまるおそれのある場所には、ドレン抜き弁を設ける。
ウ 機器用枝管は、最寄りの場所で弁止めとする。
エ 主管の曲がり部はベンド管とする。

2. 2. 2 管の接合

圧縮空気配管の接合は、原則として溶接接合とする。ただし、呼び径 40 以下は、ねじ接合としてもよいものとする。

(3) 試験

2. 3. 1 試験

圧縮空気配管は、空気又は窒素ガスにより、最大常用圧力の 1.5 倍の圧力値による気密試験を行う。
なお、最小保持時間は 10 分とする。

3 さや管ヘッダー配管システム

(1) 配管材料

3. 1. 1
仕

様

さや管ヘッダー配管システムに使用する配管材料は、標準仕様書（機械設備工事編）第2編第2章に規定された架橋ポリエチレン管及びポリブデン管とする。

(2) 配管施工

3. 2. 1
配管施工

ア さや管ヘッダー配管システムによる樹脂管（内管）とさや管の適合サイズ及びさや管の曲げ半径は、表3. 2. 1、表3. 2. 2に、さや管の曲げ箇所数については、表3. 2. 3、表3. 2. 4による。

イ さや管の交差は、原則として行わない。やむを得ず交差させる場合は、上になるさや管を発泡材のブロック等で支持する。

ウ 防火区画貫通部は、（財）日本消防設備安全センターによる消防防災用設備等性能評定品及び日本建築センター等による防災性能評定認可部材を使用する。

エ さや管と樹脂管は、同時に施工してはならない。樹脂管の通管は、建築の木工事完了後とする。ただし、下記事項を遵守して施工する場合は、さや管と樹脂管の同時施工をしてもよい。

（ア）配管施工時、樹脂管は、系統毎に20 cm程度の余長をとる。

（イ）建築の木工事完了後、水栓接続前に内管10 cmの押し引きを2回行う。

（ウ）1系統の配管延長は10m以内とし、曲がり数は表3. 2. 3及び表3. 2. 4による。

（エ）水栓の立ち上がり部には、配管サポートを原則使用する。

（オ）水圧試験は、器具接続完了かつ建築の木工事完了後に行う。

（カ）全戸、全系統についての押し引きを確認したチェックリストを作成し、監督官に提出する。

オ さや管ヘッダーが躯体に接触するおそれのある部分には、防振ゴム等を当て振動の伝播を防止する。ただし、さや管ヘッダー配管システムにおける配管の支持には、防振ゴム等は使用しなくてもよいものとする。

カ ヘッダー部に各給水箇所の行き先表示を行う。

キ 樹脂管に巻く消音テープは、特記による。

ク 配管完了後の他工事による衝撃及び釘打ち等の損傷を与えないよう、要所に配管表示シールを貼る等、配管防護措置を施す。

表 3. 2. 1 さや管の最小曲げ半径及び曲げ箇所数

| 分 類 | 呼び径 | | 最小曲げ半径 | |
|-----------|--------|--------|----------|-----|
| | 樹脂管サイズ | さや管サイズ | 水平部 | 立上部 |
| 架橋ポリエチレン管 | 10 | 22 | 300(450) | 150 |
| | 13 | 22(25) | 400(450) | 150 |
| | 16 | 28(30) | 500(600) | 250 |
| | 20 | 36 | 600(900) | 350 |

注：（ ）内のさや管サイズは樹脂管に消音テープを使用する際に用いる。

表 3. 2. 2 さや管の最小曲げ半径及び曲げ箇所数

| 分 類 | 呼び径 | | 最小曲げ半径 | |
|--------|--------|--------|----------|----------|
| | 樹脂管サイズ | さや管サイズ | 水平部 | 立上部 |
| ポリブテン管 | 10 | 22 | 200 | 150 |
| | 13 | 22(25) | 200(250) | 150 |
| | 16 | 28(30) | 350 | 150(200) |
| | 20 | 36 | 450 | 250 |

注：（ ）内のさや管サイズは樹脂管に消音テープを使用する際に用いる。

表 3. 2. 3 さや管の曲げ箇所数

| 樹脂管サイズ | 曲 げ 箇 所 数 | | |
|-----------|-----------|-----|--------|
| 架橋ポリエチレン管 | 水平部 | 立上部 | 計 |
| 10 | 4以下 | 2以下 | 6以下 |
| 13 | 4(3)以下 | 2以下 | 6(5)以下 |
| 16 | 3以下 | 2以下 | 5以下 |
| 20 | 3以下 | 2以下 | 5以下 |

注：（ ）内のさや管サイズは樹脂管に消音テープを使用する際に用いる。

表 3. 2. 4 さや管の曲げ箇所数

| 樹脂管サイズ | 曲 げ 箇 所 数 | | |
|--------|-----------|-----|-----|
| ポリブデン管 | 水平部 | 立上部 | 計 |
| 10 | 4以下 | 2以下 | 6以下 |
| 13 | 4以下 | 2以下 | 6以下 |
| 16 | 4以下 | 2以下 | 6以下 |
| 20 | 4以下 | 2以下 | 6以下 |

3. 2. 2 管 の 支 持

さや管ヘッダー配管のさや管の支持間隔は、直線部は 1m 以内とし、曲がり部は、0.3m 以内とする。

3. 2. 3 管 の 接 合

さや管の接合方法は、標準仕様書（機械設備工事編）第 2 編第 2 章の当該事項による。

(3) 試 験

3. 3. 1 試

験

ア さや管ヘッダー配管の試験は、表3. 3. 1及び表3. 3. 2による。

表3. 3. 1 さや管ヘッダー配管の水圧試験

| 管 種 | 初圧 MPa | 60 分後 MPa | 判 定 |
|-----|--------|-----------|-----|
| PE | 0.75 | 0.45 以上 | 合格 |
| PB | 0.75 | 0.55 以上 | 合格 |

注：PE は架橋ポリエチレン管、PB はポリブデン管とする。

イ 継手部分の漏水の有無を目視確認する。60 分後上記の圧力以下の場合は、当初圧力を下げないで再加圧し、表3. 3. 2に基づき再試験する。

表3. 3. 2 さや管ヘッダー配管の再試験

| 管 種 | 初圧 MPa | 60 分後 MPa | 判 定 |
|-----|--------|-----------|-----|
| PE | 0.75 | 0.55 以上 | 合格 |
| PB | 0.75 | 0.65 以上 | 合格 |

不合格の場合は、継手部分の漏水の有無を目視確認する。異常がなければ系統別に調査し、漏れ系統は引抜き、取替えることとし、再び水圧試験を行う。

4 配管附属品

(1) 減圧装置及び温度調整装置の組立要領

4. 1. 1

減圧装置及び温度調整装置の組立要領

ア 減圧装置及び温度調整装置の組立要領は、第7標準図 3「施工14」による。

イ 減圧装置及び温度調整装置は、バイパス管（弁及びフランジを含む）を設置すること。

なお、バイパス管の管径は、減圧装置の場合一次側の管呼び径の1/2とし、温度調整装置の場合は、主管と同径とする。

5 保温、塗装及び防錆工事

(1) 保温工事

5. 1. 1 材

料

保温工事の外装材は、標準仕様書（機械設備工事編）第2編第3章第1節表2.3.1「保温材、外装材及び補助材」によるほか、表5.1.1による。

表5.1.1 保温材、外装材及び補助材

| 材料区分 | | 仕 様 |
|-------------|--------|--|
| 外 装 材 | ガラスクロス | JIS R 3414（ガラスクロス）に準じたEP21Cにほつれ止めを施した無アルカリ平織ガラスクロスとし、スパイラルダクト等に使用する場合は、適当な幅に裁断し、テープ状にしたものとする。ただし、ダクト類の内貼りの押さえとして使用するものは、EP18とする。 |

5. 1. 2 空気調和設備工事の 保 温 種 別

空気調和設備工事の保温種別は、標準仕様書（機械設備工事編）第2編第3章第1節表2.3.2「空気調和設備工事の保温の種別」によるほか、表5.1.2による。

なお、保温材の厚さは、表5.1.6「保温材の厚さ」による。

表5.1.2 空気調和設備工事の保温種別

| 区 分 | | 施 工 箇 所 | 保 温 種 別 |
|---|------------------------------|-------------------|---|
| 弁 類 を 含 む （ 継 手 及 び ） | 蒸気管 (0.1MPa 以上 0.6MPa 未満) | 屋内露出 (一般居室、廊下) | A ₁ ・(イ)・Ⅱ・A A ₁ ・(ロ)・Ⅱ・A |
| | 蒸気管 (0.6MPa 以上 1.0MPa 以下) | 同 上 | A ₁ ・(イ)・Ⅱ・B A ₁ ・(ロ)・Ⅱ・B |
| | 冷水・冷温水管 (膨張管を含む) 沖縄地区等 | 同 上 | A ₁ ・(イ)・Ⅲ・A A ₁ ・(ロ)・Ⅲ・A A ₁ ・(ハ)・Ⅲ・A |

5. 1. 3 空気調和設備工事の 保 温 種 別

屋内露出（一般居室、廊下）配管の保温施工種別について、標準仕様書（機械設備工事編）第2編第3章第1節表2.3.3「管及び機器の保温施工種別」の施工種別Aを表5.1.3に読み替える。

表5.1.3 管及び機器の保温施工種別

| 施 工 種 別 | 材 料 及 び 施 工 順 序 | | | 参 考 使 用 区 分 |
|------------------|---|---|--|-------------------|
| | (イ)ロックウール保温材 | (ロ)グラスウール保温材 | (ハ)ポリスチレンフォーム保温材 | |
| A | 1 保温筒 2 鉄線 3 ポリエチレンフィルム 4 合成樹脂製カバー1 又はガラスクロス | 1 保温筒 2 鉄線 3 ポリエチレンフィルム 4 合成樹脂製カバー1 又はガラスクロス | 1 保温筒 2 粘着テープ 3 ポリエチレンフィルム 4 合成樹脂製カバー1 又はガラスクロス | 屋内露出 (一般居室、廊下) |

**5. 1. 4
給排水衛生設備工事
の保温種別**

標準仕様書（機械設備工事編）第2編第3章第1節表2. 3. 5「給排水衛生設備工事の保温の種別」の暗渠内（ピットを含む。）、屋外露出（バルコニー、開放廊下を含む。）及び浴室、厨房等の多湿箇所（厨房の天井内は含まない。）における給水管の保温種別については表5. 1. 4に読み替える。

表5. 1. 4 給水設備工事の保温の種別

| 区 分 | 施 工 箇 所 | 保 温 の 種 別 | |
|----------------------|---------|---|---|
| 管 類 (継手及び弁を含む) | 給 水 管 | 暗渠内（ピット内を含む。） | d・(イ)・VII d・(ロ)・VII d・(ハ)・VII |
| | | 屋外露出（バルコニー、開放廊下を含む。）、浴室及び厨房等の多湿箇所（厨房の天井内は含まない。） | e ² ・(イ)・VII e ² ・(ロ)・VII e ² ・(ハ)・VII |

**5. 1. 5
給排水衛生設備工事
の保温**

屋内露出（一般居室、廊下）配管の保温施工種別については、標準仕様書（機械設備工事編）第2編第3章第1節表2. 3. 6「管及び機器の保温施工種別」の施工種別aを表5. 1. 5に読み替える。

表5. 1. 5 管及び機器の保温施工種別

| 施 工 種 別 | 材 料 及 び 施 工 順 序 | | | 参 考 使 用 区 分 |
|---------|---------------------------------------|---------------------------------------|--|-------------------|
| | (イ)ロックウール保温材 | (ロ)グラスウール保温材 | (ハ)ポリスチレンフォーム保温材 | |
| a | 1 保温筒 2 鉄線 3 合成樹脂製カバー1 又はガラスクロス | 1 保温筒 2 鉄線 3 合成樹脂製カバー1 又はガラスクロス | 1 保温筒 2 粘着テープ 3 合成樹脂製カバー1 又はガラスクロス | 屋内露出 (一般居室、廊下) |

5. 1. 6

保温材の厚さ

高圧 (0.1MPa) 以上の蒸気管及び沖縄地区等の冷水・冷温水管の保温材厚さは、表 5. 1. 6 による。

表 5. 1. 6 保温材の厚さ

| 呼び径 | | 呼び径 | | | | | | | | | | | | | | 参考使用区分 | |
|-----|---|-----|----|----|----|----|----|----|----|-----|-----|------------|---------|------|-------|--------|---|
| | | 15 | 20 | 25 | 32 | 40 | 50 | 65 | 80 | 100 | 125 | 150 | 200 | 250 | 300以上 | | |
| II | イ | A | 30 | | 40 | | | 50 | | | | 65 | | | | ロックウール | 蒸気給気管 A:0.1MPa 以上～ 0.6MPa 未満 B:0.6MPa 以上～ 1.0MPa 以下 |
| | | B | 30 | 40 | 50 | | | | 65 | | | | | | | | |
| | ロ | A | 30 | | 40 | | | 50 | | | | 65 | | | | グラスウール | |
| | | B | 30 | 40 | 50 | | | | 65 | | | | | | | | |
| III | イ | A | 40 | | | | 50 | | | | | | ロックウール | 冷温水管 | | | |
| | ロ | A | 40 | | | | 50 | | | | | | グラスウール | | 冷水管 | | |
| | ハ | A | 40 | | | | 50 | | | | 65 | ポリスチレンフォーム | A:沖縄地区等 | | | | |

(2) 塗装工事

5. 2. 1

塗

装

保温外装材 (ガラスクロス) の塗装の種類及び塗り回数は、原則として表 5. 2. 1 による。

表 5. 2. 1 各塗装箇所の塗料の種類及び塗り

| 設備区分 | 塗装箇所 | | 塗料の種類 | 塗り回数 | | | 備考 |
|------|---------------|----|----------------|------|-----|-----|----|
| | 機材 | 状態 | | 下塗り | 中塗り | 上塗り | |
| 共通 | 保温外装 (ガラスクロス) | 露出 | 合成樹脂エマルジョンペイント | 1 | 1 | 1 | |

6 関連工事

(1) 屋外土工事等

6.1.1 屋外土工事等

屋外（建物内及びその周辺以外）の仮設工事、土工事、地業工事、コンクリート工事は、防衛省整備計画局制定「土木工事共通仕様書」の該当事項による。

第7 標準図

第7 標準図

1 共通事項

1. 1. 1 機材標準図

機材標準図は、機器及び材料の標準的な形状を示したもので、部材の肉厚等基本となる数値は変えてはならないものとする。

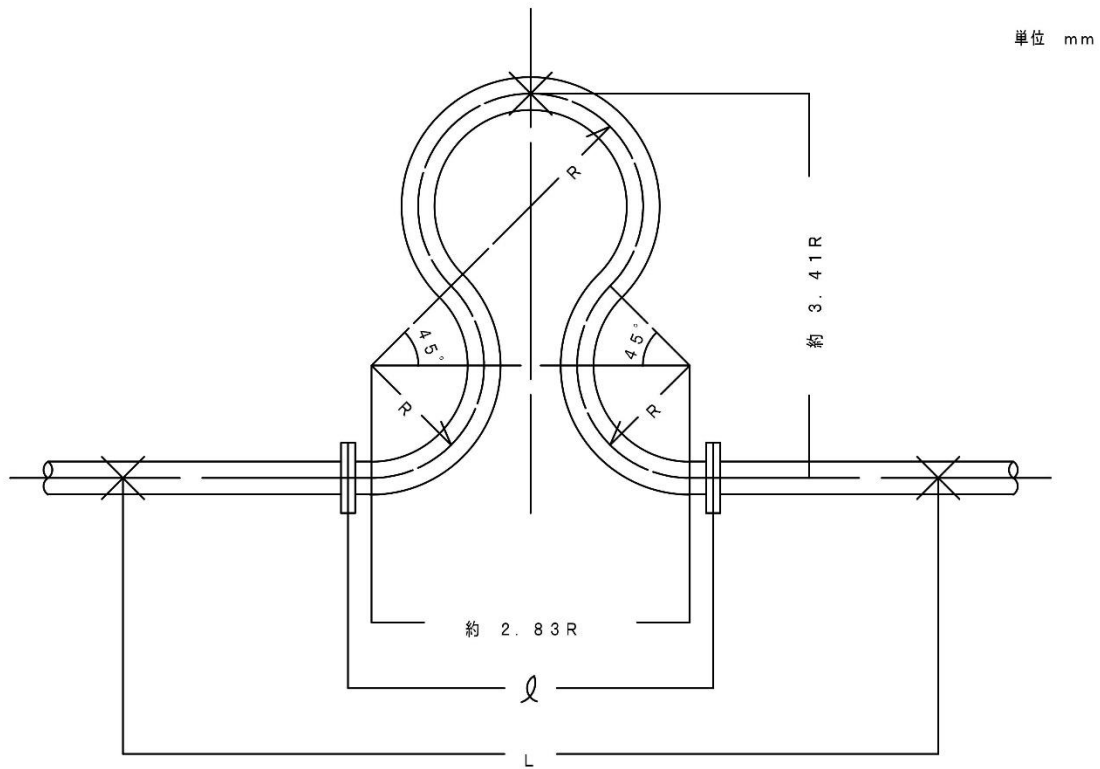
なお、機能がその目的に合致するものであれば、その形状、寸法等（基本数値を除く。）については、多少の相違は差し支えないものとし、特に本文中において参考図と記載されたものは、その製品、工法の概念を示したもので、形状、寸法等を拘束するものではない。

1. 1. 2 施工標準図

施工標準図は、機器及び材料等の施工内容について標準的な要領を示したものであり、実際の施工に当たっては、特に寸法等に規定がない限り、図の意図する機能を満足する工法を採用すればよく、その内容を拘束するものではない。

2 機材標準図

| | | |
|------|---------|----|
| 機材 1 | 伸 縮 曲 管 | EL |
|------|---------|----|

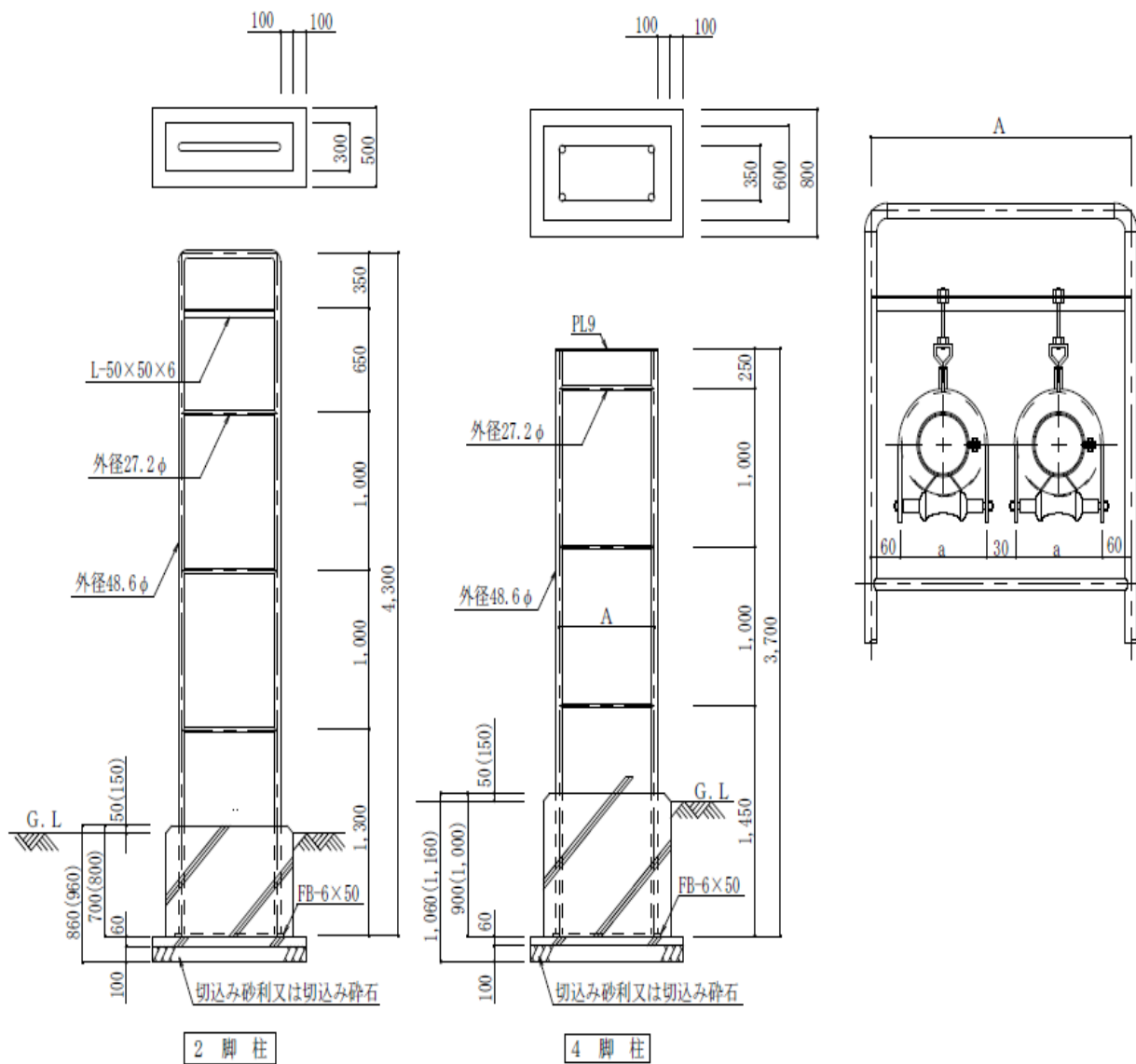


単位mm

| 呼 び 径 | L | R | ℓ | 曲 管 長 さ |
|-------|------------------|-------|-------|---------|
| 50 | 18×10^3 | 350 | 1,200 | 3,510 |
| 65 | 〃 | 400 | 1,400 | 4,040 |
| 80 | 〃 | 450 | 1,600 | 4,570 |
| 100 | 27×10^3 | 600 | 2,000 | 5,950 |
| 125 | 〃 | 650 | 2,200 | 6,480 |
| 150 | 〃 | 700 | 2,400 | 7,010 |
| 200 | 33×10^3 | 950 | 3,000 | 8,930 |
| 250 | 〃 | 1,000 | 3,300 | 9,890 |

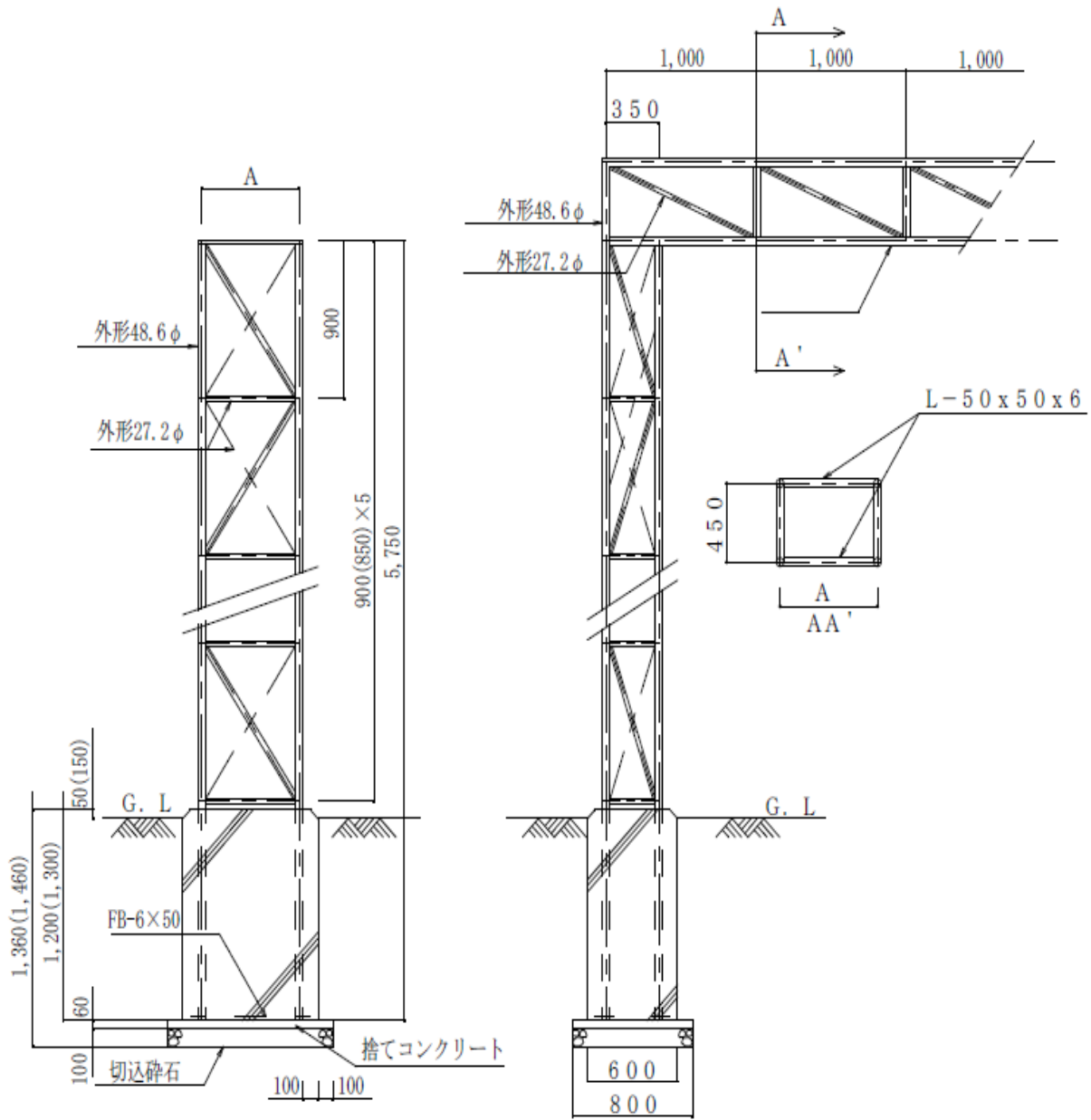
- 注 1 本表の寸法は管内温度 170℃取付時周囲温度-6.5℃の条件による。
- 2 ×印は固定箇所
- 3 伸縮曲管材料は、JISG3452(配管用炭素鋼鋼管)又 JISG3454(圧力配管用炭素鋼鋼管)による鋼管を所定の形状及び寸法に加工したものとし、各部の断面は真円であって肉厚均一なものとする。
 両端は、フランジ付きとし、曲がりの半径は上記の表の寸法未満であってはならない。

単位 mm



| | | | | | | | | | |
|-----|---|-----|-----|-----|-----|-----|-----|-----|-----|
| 配管径 | d | 40 | 50 | 65 | 80 | 100 | 125 | 150 | 200 |
| 間 隔 | a | 200 | 200 | 220 | 240 | 260 | 300 | 340 | 480 |

- 注 1 a は d に対する支持金物寸法を示す。
 2 支持部材は JIS G 3444 (一般構造用炭素鋼鋼管) による STK 400 とし、
 { 外径 48.6mm の管厚は 3.2mm } とする。
 { 外径 27.2mm の管厚は 2.0mm }
 3 上部曲がり部は、溶接エルボとする。
 4 () 寸法は米軍施設とする。

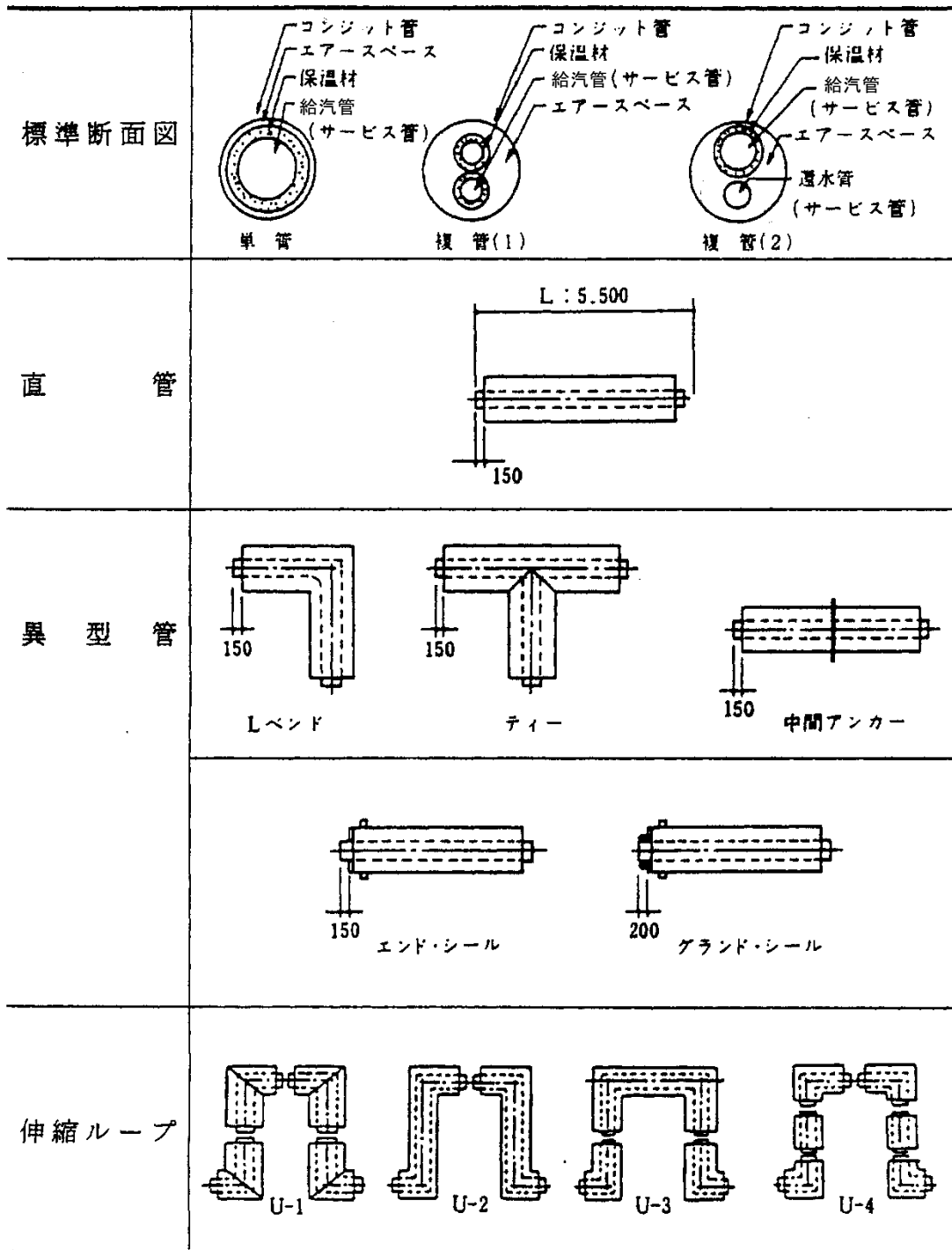


道路横断柱及び横断梁詳細図

- 注 1 Aの寸法は2脚柱による。
 2 支柱部材は JIS G3444 (一般構造用炭素鋼鋼管) による STK400 とし、
 [外径 48.6mm の管厚は 3.2mm] とする。
 [外径 27.2mm の管厚は 2.0mm]
 3 ()寸法は米軍施設とする。

機材 4

プレファブ二重管の標準形状図 (一種管)

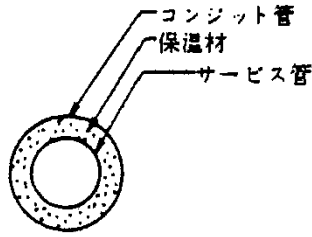


| 呼び径 | 100 | 125 | 150 | 200 | 250 | 300 | 350 | 400 | 450 | 500 | 550 | 600 | 650 | 700 | 750 | 800 | 850 |
|----------------|-----|-----|-----|-----|-----|-----|-----|-----|-----|-----|-----|-----|-----|-----|-----|-----|-----|
| コンジット管の厚さ (mm) | 4.5 | 4.5 | 4.5 | 4.5 | 6.0 | 6.0 | 6.4 | 6.4 | 6.4 | 6.4 | 6.4 | 6.4 | 6.4 | 7.9 | 7.9 | 7.9 | 9.5 |

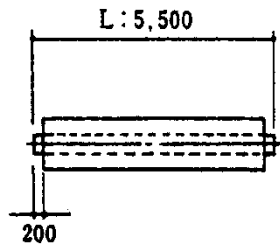
機材 5

プレファブ二重管の標準形状図 (二種管)

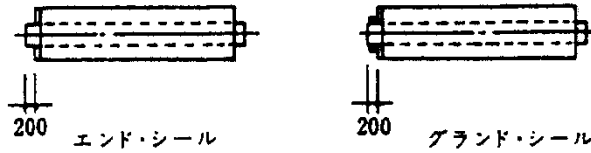
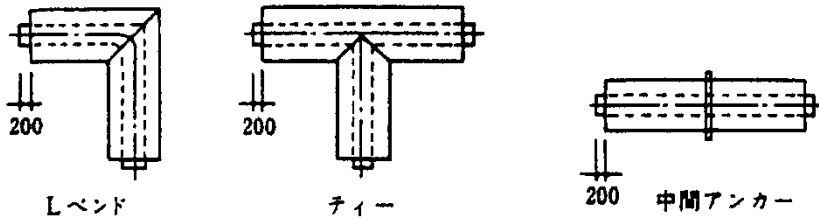
標準断面図



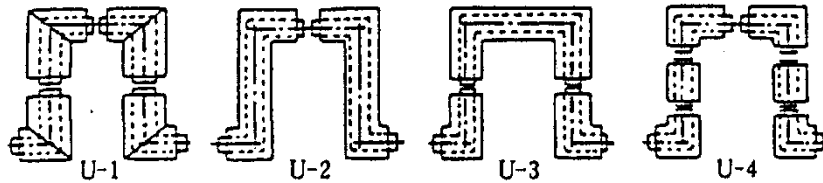
直管



異型管



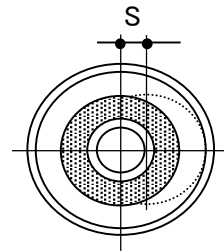
伸縮ループ



| | | | | | | | | | | | | | | |
|---------------|-----|-----|-----|-----|-----|-----|-----|-----|------|------|------|------|------|------|
| 呼び径 | 65 | 80 | 100 | 125 | 150 | 200 | 250 | 300 | 350 | 400 | 450 | 500 | 600 | 700 |
| コンジット管の厚さ(mm) | 2.2 | 2.7 | 3.1 | 4.1 | 5.1 | 6.5 | 7.8 | 9.2 | 10.5 | 11.8 | 13.2 | 14.6 | 17.8 | 21.0 |

1 一種管・単管(保温あり)

| サービス管 呼び径 | 保温材厚さ [mm] | コンジット管 呼び径 | 許容移動量 S [mm] |
|--------------|---------------|---------------|-----------------|
| 20 | ☆ 30 | 150 | 32 |
| | 30 | 200 | 51 |
| | 40 | 200 | 47 |
| | 40 | 250 | 66 |
| 25 | ☆ 30 | 150 | 28 |
| | 30 | 200 | 47 |
| | 40 | 200 | 44 |
| | 40 | 250 | 63 |
| 32 | ☆ 30 | 150 | 24 |
| | 30 | 200 | 42 |
| | 40 | 200 | 39 |
| | 40 | 250 | 58 |
| 40 | ☆ 30 | 200 | 46 |
| | 30 | 250 | 66 |
| | 40 | 200 | 36 |
| | 40 | 250 | 55 |
| 50 | ☆ 30 | 200 | 40 |
| | 30 | 250 | 59 |
| | 40 | 200 | 30 |
| | 40 | 250 | 48 |
| 65 | ☆ 30 | 200 | 33 |
| | 30 | 250 | 51 |
| | 40 | 200 | 23 |
| | 40 | 250 | 40 |
| 80 | ☆ 30 | 200 | 26 |
| | 30 | 250 | 44 |
| | 40 | 250 | 40 |
| | 40 | 300 | 60 |
| | 50 | 250 | 30 |
| 100 | ☆ 30 | 250 | 37 |
| | 30 | 300 | 57 |
| | 40 | 250 | 27 |
| | 40 | 300 | 46 |
| | 50 | 300 | 43 |
| 125 | 30 | 250 | 24 |
| | 30 | 300 | 43 |
| | ☆ 40 | 300 | 40 |
| | 40 | 350 | 56 |
| | 50 | 300 | 30 |
| 150 | 50 | 350 | 45 |
| | 30 | 300 | 38 |
| | 30 | 350 | 53 |
| | ☆ 40 | 300 | 28 |
| | 40 | 350 | 42 |
| 200 | 50 | 350 | 36 |
| | 50 | 400 | 56 |
| | 65 | 400 | 46 |
| | 65 | 450 | 67 |
| | ☆ 40 | 400 | 46 |
| 250 | 40 | 450 | 66 |
| | 40 | 500 | 86 |
| | ☆ 50 | 400 | 36 |
| | 50 | 450 | 56 |
| | 65 | 450 | 46 |
| 300 | 65 | 500 | 67 |
| | 65 | 550 | 87 |
| | ☆ 75 | 500 | 36 |
| | 75 | 550 | 56 |
| | 75 | 600 | 76 |

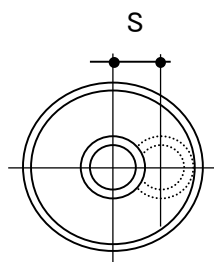


注 1:許容移動量(S)は上図による。

2:☆印は、標準サイズを示す。

2 一種管・単管(保温なし)

| サービス管 呼び径 | コンジット管 呼び径 | 許容移動量 S [mm] |
|--------------|---------------|-----------------|
| 20 | ☆ 100 | 36 |
| | 125 | 47 |
| 25 | ☆ 100 | 33 |
| | 125 | 44 |
| 32 | ☆ 125 | 41 |
| | 150 | 52 |
| 40 | ☆ 125 | 38 |
| | 150 | 49 |
| 50 | ☆ 125 | 32 |
| | 150 | 43 |
| 65 | ☆ 150 | 37 |
| | 200 | 57 |
| 80 | ☆ 200 | 56 |
| | 250 | 76 |
| 100 | ☆ 200 | 44 |
| | 250 | 63 |
| 125 | ☆ 200 | 31 |
| | 250 | 49 |
| 150 | ☆ 250 | 42 |
| | 300 | 63 |

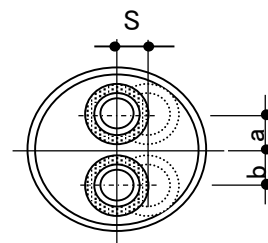


注 1:許容移動量(S)は上図による

2:☆印は、標準サイズを示す。

3 一種管・複管(2管共保温あり)

| サービス管 呼び径 | 保温材 厚さ[mm] | コンジット管 呼び径 | 許容移動量 S [mm] | 芯間距離 [mm] | |
|--------------|---------------|---------------|-----------------|-----------|----|
| | | | | a | b |
| 20 | ☆ 30 | 250 | 63 | 49 | 49 |
| | 30 | 300 | 75 | 23 | 75 |
| | 40 | 300 | 76 | 59 | 59 |
| | 40 | 350 | 85 | 41 | 77 |
| 25 | ☆ 30 | 250 | 56 | 52 | 52 |
| | 30 | 300 | 67 | 26 | 78 |
| | 40 | 300 | 69 | 62 | 62 |
| | 40 | 350 | 77 | 44 | 80 |
| 32 | ☆ 30 | 250 | 38 | 62 | 51 |
| | 30 | 300 | 61 | 36 | 77 |
| | 40 | 300 | 58 | 67 | 67 |
| | 40 | 350 | 64 | 49 | 85 |
| 40 | ☆ 30 | 300 | 74 | 60 | 60 |
| | 30 | 350 | 83 | 42 | 78 |
| | 40 | 300 | 41 | 75 | 64 |
| | 40 | 350 | 63 | 57 | 82 |

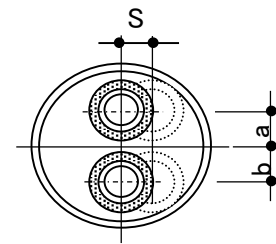


注 1:許容移動量(S)は上図による。

2:☆印は、標準サイズを示す。

3 一種管・複管(保温あり)

| サービス管 呼び径 | 保温材 厚さ [mm] | コンジット管 呼び径 | 許容移動量 S [mm] | 芯間距離 [mm] | |
|--------------|-------------------|---------------|-----------------|-----------|-----|
| | | | | a | b |
| 50 | ☆ 30 | 300 | 61 | 66 | 66 |
| | 30 | 350 | 67 | 48 | 84 |
| | 40 | 350 | 62 | 76 | 76 |
| | 40 | 400 | 70 | 51 | 101 |
| 65 | ☆ 30 | 350 | 68 | 73 | 73 |
| | 30 | 400 | 78 | 48 | 98 |
| | 40 | 400 | 80 | 83 | 83 |
| | 40 | 450 | 90 | 58 | 108 |
| 80 | ☆ 30 | 400 | 88 | 80 | 80 |
| | 30 | 450 | 99 | 55 | 105 |
| | 40 | 400 | 53 | 95 | 85 |
| | 40 | 450 | 77 | 70 | 110 |
| 100 | ☆ 30 | 450 | 94 | 92 | 92 |
| | 30 | 500 | 104 | 67 | 117 |
| | 40 | 450 | 56 | 108 | 97 |
| | 40 | 500 | 82 | 83 | 122 |
| 125 | 30 | 500 | 99 | 105 | 105 |
| | 30 | 550 | 109 | 80 | 130 |
| | ☆ 40 | 500 | 59 | 121 | 109 |
| | 40 | 550 | 86 | 96 | 134 |
| 150 | 30 | 550 | 104 | 118 | 118 |
| | 30 | 600 | 113 | 93 | 143 |
| | ☆ 40 | 550 | 63 | 133 | 123 |
| | 40 | 600 | 88 | 108 | 148 |
| 200 | 40 | 650 | 67 | 159 | 148 |
| | 40 | 700 | 95 | 135 | 172 |
| | ☆ 50 | 700 | 90 | 163 | 163 |
| | 50 | 750 | 97 | 138 | 188 |
| 250 | 50 | 800 | 95 | 189 | 189 |
| | 50 | 850 | 101 | 165 | 213 |
| | ☆ 65 | 850 | 70 | 209 | 199 |
| | 65 | 900 | 100 | 184 | 224 |

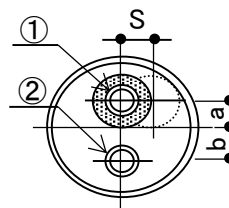


注 1:許容移動量(S)は上図による。

2:☆印は、標準サイズを示す。

4-1 一種管・蒸気管(1管のみ保温あり)

| サービス管 呼び径 | ①上管 | | コンジット管 呼び径 | 許容 移動量 S [mm] | 芯間距離 [mm] | |
|--------------|---------------|--------------|---------------|---------------------|--------------|-----|
| | 保温材厚さ [mm] | サービス管 呼び径 | | | a | b |
| 25 | ☆ 30 | 20 | 200 | 41 | 34 | 43 |
| | 30 | 20 | 250 | 76 | 11 | 66 |
| | ☆ 30 | 25 | 200 | 38 | 37 | 44 |
| | 30 | 25 | 250 | 75 | 14 | 67 |
| 32 | ☆ 30 | 20 | 200 | 35 | 34 | 48 |
| | 30 | 20 | 250 | 71 | 11 | 71 |
| | ☆ 30 | 25 | 200 | 32 | 37 | 48 |
| 40 | 30 | 25 | 250 | 71 | 14 | 71 |
| | ☆ 30 | 20 | 200 | 31 | 34 | 51 |
| | 30 | 20 | 250 | 68 | 11 | 74 |
| | ☆ 30 | 25 | 250 | 59 | 37 | 51 |
| | 30 | 25 | 300 | 95 | 11 | 77 |
| | ☆ 30 | 32 | 250 | 55 | 42 | 50 |
| 50 | 30 | 32 | 300 | 94 | 16 | 76 |
| | ☆ 30 | 20 | 250 | 54 | 34 | 57 |
| | 30 | 20 | 300 | 89 | 8 | 83 |
| | ☆ 30 | 25 | 250 | 52 | 37 | 57 |
| | 30 | 25 | 300 | 89 | 11 | 83 |
| | ☆ 30 | 32 | 250 | 48 | 42 | 56 |
| | 30 | 32 | 300 | 88 | 16 | 82 |
| | ☆ 30 | 40 | 250 | 48 | 42 | 53 |
| 65 | 30 | 40 | 300 | 88 | 16 | 79 |
| | ☆ 30 | 20 | 250 | 44 | 34 | 65 |
| | 30 | 20 | 300 | 81 | 8 | 91 |
| | ☆ 30 | 25 | 250 | 41 | 37 | 65 |
| | 30 | 25 | 300 | 81 | 11 | 91 |
| | ☆ 30 | 32 | 250 | 36 | 42 | 64 |
| | 30 | 32 | 300 | 80 | 16 | 90 |
| 80 | ☆ 30 | 40 | 250 | 36 | 42 | 61 |
| | 30 | 40 | 300 | 80 | 16 | 87 |
| | ☆ 30 | 25 | 250 | 32 | 37 | 71 |
| | 30 | 25 | 300 | 74 | 11 | 97 |
| | ☆ 30 | 32 | 300 | 62 | 42 | 71 |
| | 30 | 32 | 350 | 90 | 24 | 89 |
| 100 | ☆ 30 | 40 | 300 | 62 | 42 | 67 |
| | 30 | 40 | 350 | 90 | 24 | 85 |
| | ☆ 30 | 50 | 300 | 58 | 48 | 67 |
| | 30 | 50 | 350 | 88 | 30 | 85 |
| | ☆ 30 | 32 | 300 | 47 | 42 | 83 |
| | 30 | 32 | 350 | 77 | 24 | 101 |
| | ☆ 30 | 40 | 300 | 47 | 42 | 80 |
| | 30 | 40 | 350 | 77 | 24 | 98 |
| | ☆ 30 | 50 | 300 | 40 | 48 | 80 |
| | 30 | 50 | 350 | 75 | 30 | 98 |
| | ☆ 30 | 65 | 350 | 59 | 55 | 81 |
| | 30 | 65 | 400 | 102 | 30 | 106 |
| 40 | 32 | 300 | 32 | 42 | 93 | |
| 40 | 32 | 350 | 67 | 24 | 111 | |
| 40 | 40 | 300 | 32 | 42 | 90 | |
| 40 | 40 | 350 | 67 | 24 | 108 | |
| 40 | 50 | 350 | 52 | 48 | 90 | |
| 40 | 50 | 400 | 93 | 23 | 115 | |
| 40 | 65 | 350 | 45 | 55 | 91 | |
| 40 | 65 | 400 | 92 | 30 | 116 | |

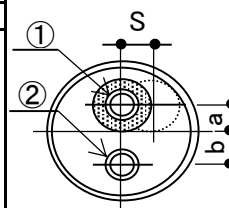


注 1:許容移動量(S)は上図による。

2:☆印は、標準サイズを示す。

4-2 一種管・蒸気管(1管のみ保温あり)

| ①上管 | | ②下管 | コンジット管 呼び径 | 許容 移動量 S [mm] | 芯間距離 [mm] | | |
|--------------|---------------|--------------|---------------|---------------------|--------------|-----|-----|
| サービス管 呼び径 | 保温材厚さ [mm] | サービス管 呼び径 | | | a | b | |
| 125 | | 30 | 40 | 350 | 54 | 42 | 93 |
| | | 30 | 40 | 400 | 92 | 17 | 118 |
| | | 30 | 50 | 350 | 48 | 48 | 93 |
| | | 30 | 50 | 400 | 91 | 23 | 118 |
| | | 30 | 65 | 350 | 40 | 55 | 94 |
| | | 30 | 65 | 400 | 89 | 30 | 119 |
| | | 30 | 80 | 400 | 70 | 62 | 93 |
| | | 30 | 80 | 450 | 113 | 37 | 118 |
| | ☆ | 40 | 40 | 350 | 40 | 42 | 103 |
| | | 40 | 40 | 400 | 82 | 17 | 128 |
| | ☆ | 40 | 50 | 350 | 33 | 48 | 103 |
| | | 40 | 50 | 400 | 80 | 23 | 128 |
| | ☆ | 40 | 65 | 400 | 63 | 55 | 104 |
| | | 40 | 65 | 450 | 105 | 30 | 129 |
| | ☆ | 40 | 80 | 400 | 56 | 62 | 103 |
| | | 40 | 80 | 450 | 102 | 37 | 128 |
| 150 | | 30 | 50 | 400 | 65 | 48 | 105 |
| | | 30 | 50 | 450 | 104 | 23 | 130 |
| | | 30 | 65 | 400 | 59 | 55 | 106 |
| | | 30 | 65 | 450 | 102 | 30 | 131 |
| | | 30 | 80 | 400 | 52 | 62 | 106 |
| | | 30 | 80 | 450 | 100 | 37 | 131 |
| | | 30 | 100 | 450 | 76 | 74 | 106 |
| | | 30 | 100 | 500 | 122 | 49 | 131 |
| | ☆ | 40 | 50 | 400 | 52 | 48 | 115 |
| | | 40 | 50 | 450 | 93 | 23 | 140 |
| | ☆ | 40 | 65 | 400 | 45 | 55 | 116 |
| | | 40 | 65 | 450 | 91 | 30 | 141 |
| | ☆ | 40 | 80 | 450 | 74 | 62 | 116 |
| | | 40 | 80 | 500 | 116 | 37 | 141 |
| ☆ | 40 | 100 | 450 | 62 | 74 | 116 | |
| | 40 | 100 | 500 | 111 | 49 | 141 | |
| 200 | | 40 | 65 | 450 | 44 | 55 | 142 |
| | | 40 | 65 | 500 | 91 | 30 | 167 |
| | | 40 | 80 | 500 | 73 | 62 | 141 |
| | | 40 | 80 | 550 | 116 | 37 | 166 |
| | | 40 | 100 | 500 | 61 | 74 | 142 |
| | | 40 | 100 | 550 | 111 | 49 | 167 |
| | | 40 | 125 | 550 | 85 | 87 | 142 |
| | | 40 | 125 | 600 | 133 | 62 | 167 |
| | ☆ | 50 | 65 | 500 | 66 | 55 | 152 |
| | | 50 | 65 | 550 | 107 | 30 | 177 |
| | ☆ | 50 | 80 | 500 | 60 | 62 | 151 |
| | | 50 | 80 | 550 | 105 | 37 | 176 |
| | ☆ | 50 | 100 | 500 | 44 | 74 | 152 |
| | | 50 | 100 | 550 | 100 | 49 | 177 |
| | ☆ | 50 | 125 | 550 | 70 | 87 | 152 |
| | | 50 | 125 | 600 | 122 | 62 | 177 |

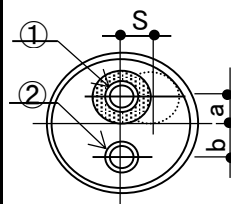


注 1:許容移動量(S)は上図による。

2:☆印は、標準サイズを示す。

4-3 一種管・蒸気管(1管のみ保温あり)

| ①上管 | | ②下管 | コンジット管 呼び径 | 許容 移動量 [mm] | 芯間距離 [mm] | | | |
|--------------|---------------|--------------|---------------|-------------------|--------------|-----|-----|-----|
| サービス管 呼び径 | 保温材厚さ [mm] | サービス管 呼び径 | | | a | b | | |
| 250 | | 50 | 65 | 550 | 66 | 55 | 177 | |
| | | 50 | 65 | 600 | 107 | 30 | 202 | |
| | | 50 | 80 | 550 | 60 | 62 | 177 | |
| | | 50 | 80 | 600 | 105 | 37 | 202 | |
| | | 50 | 100 | 550 | 44 | 74 | 177 | |
| | | 50 | 100 | 600 | 100 | 49 | 202 | |
| | | 50 | 125 | 600 | 70 | 87 | 177 | |
| | | 50 | 125 | 650 | 122 | 62 | 202 | |
| | | ☆ | 65 | 65 | 550 | 45 | 55 | 192 |
| | | | 65 | 65 | 600 | 92 | 30 | 217 |
| | | ☆ | 65 | 80 | 600 | 74 | 62 | 192 |
| | | | 65 | 80 | 650 | 116 | 37 | 217 |
| | | ☆ | 65 | 100 | 600 | 62 | 74 | 192 |
| | | | 65 | 100 | 650 | 112 | 49 | 217 |
| | | ☆ | 65 | 125 | 650 | 85 | 87 | 192 |
| | | | 65 | 125 | 700 | 131 | 63 | 216 |
| 300 | | 50 | 100 | 600 | 44 | 74 | 203 | |
| | | 50 | 100 | 650 | 100 | 49 | 228 | |
| | | 50 | 125 | 650 | 69 | 87 | 203 | |
| | | 50 | 125 | 700 | 119 | 63 | 227 | |
| | | 50 | 150 | 650 | 49 | 100 | 202 | |
| | | 50 | 150 | 700 | 112 | 76 | 226 | |
| | | ☆ | 65 | 100 | 650 | 62 | 74 | 218 |
| | | | 65 | 100 | 700 | 109 | 50 | 242 |
| | | ☆ | 65 | 125 | 700 | 83 | 87 | 218 |
| | | | 65 | 125 | 750 | 132 | 62 | 243 |
| | | ☆ | 65 | 150 | 700 | 67 | 100 | 217 |
| | | 65 | 150 | 750 | 125 | 75 | 242 | |
| 350 | | 50 | 100 | 650 | 56 | 74 | 221 | |
| | | 50 | 100 | 700 | 105 | 50 | 245 | |
| | | 50 | 125 | 700 | 78 | 87 | 221 | |
| | | 50 | 125 | 750 | 128 | 62 | 246 | |
| | | 50 | 150 | 700 | 60 | 100 | 221 | |
| | | 50 | 150 | 750 | 121 | 75 | 246 | |
| | | ☆ | 65 | 100 | 700 | 70 | 74 | 236 |
| | | | 65 | 100 | 750 | 117 | 49 | 261 |
| | | ☆ | 65 | 125 | 700 | 53 | 87 | 236 |
| | | | 65 | 125 | 750 | 111 | 62 | 261 |
| | | ☆ | 65 | 150 | 750 | 78 | 100 | 236 |
| | | 65 | 150 | 800 | 130 | 76 | 260 | |
| 400 | | 65 | 100 | 750 | 70 | 74 | 262 | |
| | | 65 | 100 | 800 | 115 | 50 | 286 | |
| | | 65 | 125 | 750 | 53 | 87 | 262 | |
| | | 65 | 125 | 800 | 108 | 63 | 286 | |
| | | 65 | 150 | 800 | 76 | 100 | 261 | |
| | | 65 | 150 | 850 | 131 | 74 | 286 | |
| | | ☆ | 75 | 100 | 750 | 54 | 74 | 272 |
| | | | 75 | 100 | 800 | 104 | 50 | 296 |
| | | ☆ | 75 | 125 | 800 | 76 | 87 | 272 |
| | | | 75 | 125 | 850 | 126 | 62 | 297 |
| | | ☆ | 75 | 150 | 800 | 58 | 100 | 271 |
| | | | 75 | 150 | 850 | 119 | 75 | 296 |



注 1:許容移動量(S)は上図による。

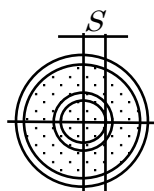
2:☆印は、標準サイズを示す。

5 二種管(サービス管：配管用炭素鋼鋼管)

| サービス管 呼び径 | コンジット管 呼び径 | 保温厚(mm) | 許容移動量 S(mm) |
|-----------|------------|---------|-------------|
| 20 | ☆ 65 | 21.90 | 17.9 |
| | 80 | 27.90 | 23.9 |
| | 100 | 39.90 | 35.9 |
| 25 | ☆ 80 | 24.50 | 19.5 |
| | 100 | 36.50 | 31.5 |
| | 125 | 48.50 | 43.5 |
| 32 | ☆ 80 | 20.15 | 14.1 |
| | 100 | 32.15 | 26.1 |
| | 125 | 44.15 | 38.1 |
| 40 | ☆100 | 29.20 | 23.2 |
| | 125 | 41.20 | 35.2 |
| | 150 | 52.70 | 46.7 |
| 50 | ☆100 | 23.25 | 19.3 |
| | 125 | 35.25 | 30.8 |
| | 150 | 46.75 | 54.8 |
| 65 | ☆125 | 27.35 | 11.9 |
| | 150 | 38.85 | 23.4 |
| | 200 | 62.85 | 47.4 |
| 80 | ☆125 | 20.95 | 11.9 |
| | 150 | 32.45 | 23.4 |
| | 200 | 56.45 | 47.4 |
| 100 | ☆200 | 43.85 | 32.8 |
| | 250 | 67.85 | 56.8 |
| | ☆200 | 31.10 | 18.1 |
| 125 | 250 | 55.10 | 42.1 |
| | 300 | 79.10 | 66.1 |
| | ☆250 | 42.40 | 28.4 |
| 150 | 300 | 66.40 | 52.4 |
| | 350 | 91.40 | 77.4 |
| | ☆300 | 40.85 | 23.8 |
| 200 | 350 | 65.85 | 48.8 |
| | 400 | 89.35 | 72.3 |
| | ☆350 | 40.30 | 21.3 |
| 250 | 400 | 63.80 | 44.8 |
| | 450 | 87.30 | 68.3 |
| | ☆400 | 38.25 | 17.2 |
| 300 | 450 | 61.75 | 40.7 |
| | 500 | 85.25 | 64.2 |

注 1 許容移動量(S)は上図による。

注 2 ☆印は、標準サイズを示す。

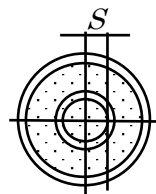


5 二種管(サービス管：銅管)

| サービス管 呼び径 | コンジット管 呼び径 | 保温厚(mm) | 許容移動量 S(mm) |
|-----------|------------|---------|-------------|
| 20 | ☆ 65 | 24.39 | 22.3 |
| | 80 | 30.39 | 28.3 |
| | 100 | 42.39 | 40.3 |
| 25 | ☆ 80 | 27.21 | 25.2 |
| | 100 | 39.21 | 37.2 |
| | 125 | 51.21 | 49.2 |
| 32 | ☆ 80 | 24.04 | 22.0 |
| | 100 | 36.04 | 34.0 |
| | 125 | 48.04 | 46.0 |
| 40 | ☆100 | 32.86 | 29.8 |
| | 125 | 44.86 | 41.8 |
| | 150 | 56.36 | 53.3 |
| 50 | ☆100 | 26.51 | 23.5 |
| | 125 | 38.51 | 35.5 |
| | 150 | 50.01 | 47.0 |
| 65 | ☆125 | 32.16 | 21.8 |
| | 150 | 43.66 | 39.6 |
| | 200 | 67.66 | 57.3 |
| 80 | ☆125 | 25.81 | 21.8 |
| | 150 | 37.31 | 39.6 |
| | 200 | 61.31 | 57.3 |
| 100 | ☆150 | 24.61 | 19.6 |
| | 200 | 48.61 | 43.6 |
| | 250 | 72.61 | 67.6 |
| 125 | ☆200 | 35.91 | 29.9 |
| | 250 | 59.91 | 53.9 |
| | 300 | 83.91 | 77.9 |
| 150 | ☆250 | 47.21 | 40.2 |
| | 300 | 71.21 | 64.2 |
| | 350 | 96.21 | 89.2 |

注 1 許容移動量(S)は上図による。

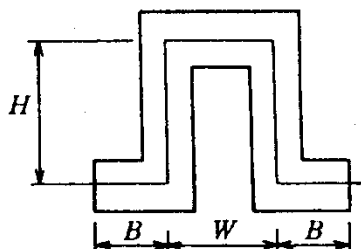
注 2 ☆印は、標準サイズを示す。



1 配管用炭素鋼鋼管

単位m

| サービス管 呼び径 伸縮量(mm) | | 25 | 32 | 40 | 50 | 65 | 80 | 100 | 125 | 150 | 200 | 250 | 300 | 350 | 400 |
|-------------------------|---|------|------|------|------|------|------|------|------|------|------|-------|-------|-------|-------|
| 25 | W | 0.50 | 0.60 | 0.65 | 0.75 | 0.85 | 0.95 | 1.15 | 1.35 | 1.50 | 1.80 | 2.00 | 2.30 | 2.40 | 2.65 |
| | H | 1.00 | 1.20 | 1.30 | 1.50 | 1.70 | 1.90 | 2.30 | 2.70 | 3.00 | 3.60 | 4.00 | 4.60 | 4.80 | 5.30 |
| 40 | W | 0.60 | 0.75 | 0.80 | 0.90 | 1.10 | 1.20 | 1.45 | 1.70 | 1.90 | 2.25 | 2.55 | 2.90 | 3.00 | 3.35 |
| | H | 1.20 | 1.50 | 1.60 | 1.80 | 2.20 | 2.40 | 2.90 | 3.40 | 3.80 | 4.50 | 5.10 | 5.80 | 6.00 | 6.70 |
| 50 | W | 0.70 | 0.80 | 0.90 | 1.00 | 1.20 | 1.35 | 1.65 | 1.90 | 2.10 | 2.50 | 2.85 | 3.25 | 3.35 | 3.75 |
| | H | 1.40 | 1.60 | 1.80 | 2.00 | 2.40 | 2.70 | 3.30 | 3.80 | 4.20 | 5.00 | 5.70 | 6.50 | 6.70 | 7.50 |
| 65 | W | 0.80 | 0.90 | 1.00 | 1.15 | 1.35 | 1.55 | 1.85 | 2.20 | 2.40 | 2.85 | 3.25 | 3.70 | 3.80 | 4.30 |
| | H | 1.60 | 1.80 | 2.00 | 2.30 | 2.70 | 3.10 | 3.70 | 4.40 | 4.80 | 5.70 | 6.50 | 7.40 | 7.60 | 8.60 |
| 75 | W | 0.85 | 1.00 | 1.10 | 1.25 | 1.45 | 1.65 | 2.00 | 2.35 | 2.60 | 3.05 | 3.50 | 3.95 | 4.10 | 4.60 |
| | H | 1.70 | 2.00 | 2.20 | 2.50 | 2.90 | 3.30 | 4.00 | 4.70 | 5.20 | 6.10 | 7.00 | 7.90 | 8.20 | 9.20 |
| 90 | W | 0.90 | 1.10 | 1.20 | 1.35 | 1.60 | 1.80 | 2.15 | 2.55 | 2.85 | 3.35 | 3.80 | 4.35 | 4.50 | 5.05 |
| | H | 1.80 | 2.20 | 2.40 | 2.70 | 3.20 | 3.60 | 4.30 | 5.10 | 5.70 | 6.70 | 7.60 | 8.70 | 9.00 | 10.10 |
| 100 | W | 0.95 | 1.15 | 1.25 | 1.45 | 1.70 | 1.90 | 2.30 | 2.70 | 3.00 | 3.55 | 4.05 | 4.60 | 4.75 | 5.30 |
| | H | 1.90 | 2.30 | 2.50 | 2.90 | 3.40 | 3.80 | 4.60 | 5.40 | 6.00 | 7.10 | 8.10 | 9.20 | 9.50 | 10.60 |
| 115 | W | 1.05 | 1.20 | 1.35 | 1.55 | 1.80 | 2.05 | 2.45 | 2.90 | 3.20 | 3.80 | 4.30 | 4.90 | 5.05 | 5.70 |
| | H | 2.10 | 2.40 | 2.70 | 3.10 | 3.60 | 4.10 | 4.90 | 5.80 | 6.40 | 7.60 | 8.60 | 9.80 | 10.10 | 11.40 |
| 125 | W | 1.05 | 1.25 | 1.40 | 1.60 | 1.90 | 2.15 | 2.55 | 3.00 | 3.35 | 3.95 | 4.50 | 5.15 | 5.30 | 5.90 |
| | H | 2.10 | 2.50 | 2.80 | 3.20 | 3.80 | 4.30 | 5.10 | 6.00 | 6.70 | 7.90 | 9.00 | 10.30 | 10.60 | 11.80 |
| 140 | W | 1.15 | 1.35 | 1.50 | 1.70 | 2.00 | 2.25 | 2.70 | 3.20 | 3.50 | 4.20 | 4.75 | 5.40 | 5.60 | 6.25 |
| | H | 2.30 | 2.70 | 3.00 | 3.40 | 4.00 | 4.50 | 5.40 | 6.40 | 7.00 | 8.40 | 9.50 | 10.80 | 11.20 | 12.50 |
| 150 | W | 1.20 | 1.40 | 1.55 | 1.75 | 2.05 | 2.35 | 2.80 | 3.30 | 3.65 | 4.30 | 4.95 | 5.60 | 5.80 | 6.50 |
| | H | 2.40 | 2.80 | 3.10 | 3.50 | 4.10 | 4.70 | 5.60 | 6.60 | 7.30 | 8.60 | 9.90 | 11.20 | 11.60 | 13.00 |
| 165 | W | 1.25 | 1.45 | 1.60 | 1.85 | 2.15 | 2.45 | 2.95 | 3.45 | 3.80 | 4.55 | 5.15 | 5.90 | 6.05 | 6.80 |
| | H | 2.50 | 2.90 | 3.20 | 3.70 | 4.30 | 4.90 | 5.90 | 6.90 | 7.60 | 9.10 | 10.30 | 11.80 | 12.10 | 13.60 |

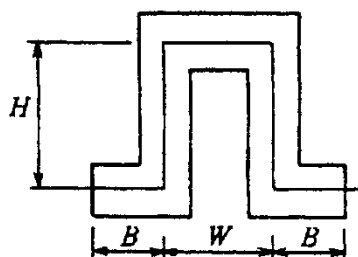


| コンジット管 呼び径 | 標準軸長さ B (m) |
|------------|-------------|
| 500以下 | 0.5 |
| 550以上 | 1.0 |

単位m

2 圧力配管用炭素鋼鋼管

| サービス管 呼び径 伸縮量(mm) | | 25 | 32 | 40 | 50 | 65 | 80 | 100 | 125 | 150 | 200 | 250 | 300 |
|-------------------------|---|------|------|------|------|------|------|------|------|------|------|------|------|
| 25 | W | 0.45 | 0.50 | 0.55 | 0.65 | 0.70 | 0.80 | 0.95 | 1.05 | 1.20 | 1.40 | 1.60 | 1.80 |
| | H | 0.90 | 1.00 | 1.10 | 1.30 | 1.40 | 1.60 | 1.90 | 2.10 | 2.40 | 2.80 | 3.20 | 3.60 |
| 40 | W | 0.55 | 0.65 | 0.70 | 0.80 | 0.90 | 1.00 | 1.15 | 1.35 | 1.50 | 1.75 | 2.00 | 2.25 |
| | H | 1.10 | 1.30 | 1.40 | 1.60 | 1.80 | 2.00 | 2.30 | 2.70 | 3.00 | 3.50 | 4.00 | 4.50 |
| 50 | W | 0.60 | 0.70 | 0.80 | 0.90 | 1.00 | 1.10 | 1.30 | 1.50 | 1.65 | 1.95 | 2.25 | 2.50 |
| | H | 1.20 | 1.40 | 1.60 | 1.80 | 2.00 | 2.20 | 2.60 | 3.00 | 3.30 | 3.90 | 4.50 | 5.00 |
| 65 | W | 0.70 | 0.80 | 0.90 | 1.05 | 1.15 | 1.25 | 1.50 | 1.70 | 1.90 | 2.25 | 2.55 | 2.85 |
| | H | 1.40 | 1.60 | 1.80 | 2.10 | 2.30 | 2.50 | 3.00 | 3.40 | 3.80 | 4.50 | 5.10 | 5.70 |
| 75 | W | 0.75 | 0.85 | 0.95 | 1.10 | 1.20 | 1.35 | 1.60 | 1.80 | 2.05 | 2.40 | 2.75 | 3.05 |
| | H | 1.50 | 1.70 | 1.90 | 2.20 | 2.40 | 2.70 | 3.20 | 3.60 | 4.10 | 4.80 | 5.50 | 6.10 |
| 90 | W | 0.80 | 0.95 | 1.05 | 1.20 | 1.30 | 1.45 | 1.75 | 2.00 | 2.20 | 2.65 | 3.00 | 3.35 |
| | H | 1.60 | 1.90 | 2.10 | 2.40 | 2.60 | 2.90 | 3.50 | 4.00 | 4.40 | 5.30 | 6.00 | 6.70 |
| 100 | W | 0.85 | 1.00 | 1.10 | 1.25 | 1.40 | 1.55 | 1.85 | 2.10 | 2.35 | 2.80 | 3.15 | 3.55 |
| | H | 1.70 | 2.00 | 2.20 | 2.50 | 2.80 | 3.10 | 3.70 | 4.20 | 4.70 | 5.60 | 6.30 | 7.10 |
| 115 | W | 0.90 | 1.05 | 1.15 | 1.35 | 1.50 | 1.65 | 1.95 | 2.25 | 2.50 | 3.00 | 3.40 | 3.80 |
| | H | 1.80 | 2.10 | 2.30 | 2.70 | 3.00 | 3.30 | 3.90 | 4.50 | 5.00 | 6.00 | 6.80 | 7.60 |
| 125 | W | 0.95 | 1.10 | 1.20 | 1.40 | 1.55 | 1.75 | 2.05 | 2.35 | 2.60 | 3.10 | 3.55 | 3.95 |
| | H | 1.90 | 2.20 | 2.40 | 2.80 | 3.10 | 3.50 | 4.10 | 4.70 | 5.20 | 6.20 | 7.10 | 7.90 |
| 140 | W | 1.00 | 1.20 | 1.30 | 1.50 | 1.65 | 1.85 | 2.15 | 2.45 | 2.75 | 3.30 | 3.75 | 4.20 |
| | H | 2.00 | 2.40 | 2.60 | 3.00 | 3.30 | 3.70 | 4.30 | 4.90 | 5.50 | 6.60 | 7.50 | 8.40 |
| 150 | W | 1.00 | 1.20 | 1.35 | 1.55 | 1.70 | 1.90 | 2.25 | 2.55 | 2.85 | 3.40 | 3.90 | 4.35 |
| | H | 2.00 | 2.40 | 2.70 | 3.10 | 3.40 | 3.80 | 4.50 | 5.10 | 5.70 | 6.80 | 7.80 | 8.70 |
| 165 | W | 1.05 | 1.30 | 1.40 | 1.60 | 1.80 | 2.00 | 2.35 | 2.70 | 3.00 | 3.55 | 4.05 | 4.55 |
| | H | 2.10 | 2.60 | 2.80 | 3.20 | 3.60 | 4.00 | 4.70 | 5.40 | 6.00 | 7.10 | 8.10 | 9.10 |

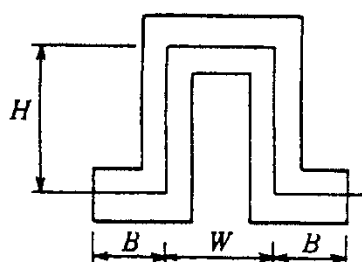


| コンジット管 呼び径 | 標準軸長さ B(m) |
|------------|------------|
| 500以下 | 0.5 |
| 550以上 | 1.0 |

単位m

3 銅管 (Mタイプ)

| サービス管 呼び径 伸縮量(mm) | | 20 | 25 | 32 | 40 | 50 | 65 | 80 | 100 | 125 | 150 |
|-------------------------|---|------|------|------|------|------|------|------|------|------|------|
| 20 | W | 0.70 | 0.75 | 0.85 | 0.90 | 1.00 | 1.20 | 1.35 | 1.60 | 1.65 | 1.80 |
| | H | 1.40 | 1.50 | 1.70 | 1.80 | 2.00 | 2.40 | 2.70 | 3.20 | 3.30 | 3.60 |
| 30 | W | 0.85 | 0.95 | 1.05 | 1.15 | 1.30 | 1.50 | 1.65 | 1.90 | 2.05 | 2.20 |
| | H | 1.70 | 1.90 | 2.10 | 2.30 | 2.60 | 3.00 | 3.30 | 3.80 | 4.10 | 4.40 |
| 40 | W | 0.95 | 1.10 | 1.25 | 1.35 | 1.60 | 1.80 | 1.95 | 2.20 | 2.35 | 2.55 |
| | H | 1.90 | 2.20 | 2.50 | 2.70 | 3.20 | 3.60 | 3.90 | 4.40 | 4.70 | 5.10 |
| 50 | W | 1.10 | 1.25 | 1.40 | 1.55 | 1.80 | 2.05 | 2.25 | 2.45 | 2.65 | 2.85 |
| | H | 2.20 | 2.50 | 2.80 | 3.10 | 3.60 | 4.10 | 4.50 | 4.90 | 5.30 | 5.70 |
| 60 | W | 1.20 | 1.40 | 1.55 | 1.70 | 2.00 | 2.30 | 2.50 | 2.70 | 2.90 | 3.15 |
| | H | 2.40 | 2.80 | 3.10 | 3.40 | 4.00 | 4.60 | 5.00 | 5.40 | 5.80 | 6.30 |
| 70 | W | 1.30 | 1.55 | 1.70 | 1.85 | 2.20 | 2.55 | 2.75 | 3.00 | 3.15 | 3.40 |
| | H | 2.60 | 3.10 | 3.40 | 3.70 | 4.40 | 5.10 | 5.50 | 6.00 | 6.30 | 6.80 |

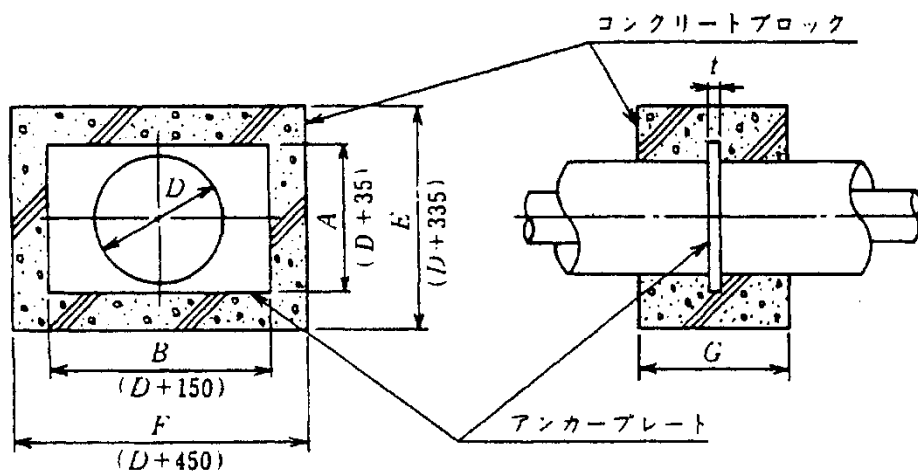


| コンジット管 呼び径 | 標準軸長さ B(m) |
|------------|------------|
| 500以下 | 0.5 |
| 550以上 | 1.0 |

単位mm

アンカー (固定) 寸法表 (一種管・二種管)

| コンジット管 呼び径(D) | アンカープレート | | | コンクリートブロック | | |
|------------------|----------|-----|----|------------|------|--------------------|
| | A | B | t | E | F | G |
| 65 | 100 | 215 | 12 | 400 | 515 | 一種管：800 二種管：600 |
| 80 | 115 | 230 | 12 | 415 | 530 | |
| 100 | 135 | 250 | 12 | 435 | 550 | |
| 125 | 160 | 275 | 12 | 460 | 575 | |
| 150 | 185 | 300 | 12 | 485 | 600 | |
| 200 | 235 | 350 | 12 | 535 | 650 | |
| 250 | 285 | 400 | 12 | 585 | 700 | 800 |
| 300 | 335 | 450 | 12 | 635 | 750 | |
| 350 | 385 | 500 | 12 | 685 | 800 | |
| 400 | 435 | 550 | 12 | 735 | 850 | |
| 450 | 485 | 600 | 12 | 785 | 900 | |
| 500 | 535 | 650 | 19 | 835 | 950 | |
| 550 | 585 | 700 | 19 | 885 | 1000 | |
| 600 | 635 | 750 | 19 | 935 | 1050 | |
| 650 | 685 | 800 | 19 | 985 | 1100 | |



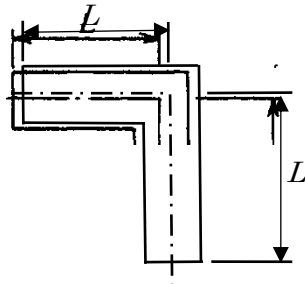
機材 18

オーバーサイズ (Lベンド) (一)

単位m

1 一 種 管

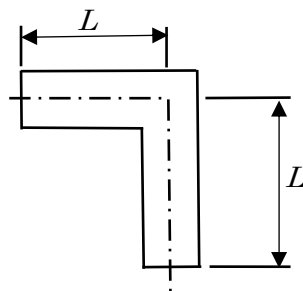
| 伸縮量 (mm) | サ ー ビ ス 管 呼 び 径 | | | | | | | | | | | | | | |
|-------------|-----------------|------|------|------|------|------|------|------|------|------|-------|-------|-------|-------|-------|
| | 20 | 25 | 32 | 40 | 50 | 65 | 80 | 100 | 125 | 150 | 200 | 250 | 300 | 350 | 400 |
| 25 | — | — | 2.00 | — | — | — | — | — | — | — | — | — | — | — | — |
| 40 | 2.00 | 2.30 | 2.50 | 2.70 | 3.10 | 3.40 | 3.80 | 4.30 | 4.80 | 5.30 | 6.20 | 7.00 | 7.70 | 8.00 | 8.90 |
| 50 | 2.20 | 2.50 | 2.80 | 3.00 | 3.40 | 3.80 | 4.20 | 4.80 | 5.30 | 5.90 | 6.80 | 7.70 | 8.40 | 8.80 | 9.60 |
| 65 | 2.40 | 2.80 | 3.10 | 3.40 | 3.80 | 4.20 | 4.70 | 5.40 | 5.90 | 6.60 | 7.60 | 8.60 | 9.50 | 10.00 | 10.70 |
| 75 | 2.60 | 3.00 | 3.30 | 3.70 | 4.10 | 4.50 | 5.00 | 5.70 | 6.30 | 7.10 | 8.20 | 9.20 | 10.10 | 10.60 | 11.50 |
| 90 | 2.80 | 3.30 | — | 4.00 | 4.50 | 5.00 | 5.50 | 6.20 | 6.90 | 7.70 | 8.90 | 10.00 | 10.90 | 11.50 | 12.30 |
| 100 | — | — | — | 4.20 | — | — | 5.80 | 6.60 | 7.30 | 8.10 | 9.30 | 10.50 | 11.50 | 12.10 | 13.20 |
| 115 | — | — | — | — | — | — | — | — | 7.70 | 8.60 | 9.90 | 11.10 | 12.20 | 12.90 | 13.90 |
| 125 | — | — | — | — | — | — | — | — | — | 8.90 | 10.30 | 11.60 | 12.60 | 13.40 | 14.20 |



2 二種管

単位 m

| 伸縮量 (mm) | サービス管 材質 | サービス管 呼び径 | | | | | | | | | | | |
|-------------|-------------|-----------|-----|-----|-----|-----|-----|-----|-----|-----|-----|-----|-----|
| | | 20 | 25 | 32 | 40 | 50 | 65 | 80 | 100 | 125 | 150 | 200 | 250 |
| 20 | 鋼管 | 1.0 | 0.8 | 1.6 | — | 1.6 | 1.4 | 2.8 | — | 2.6 | — | — | — |
| | 銅管 | — | — | — | — | — | — | — | 2.4 | — | — | — | — |
| 30 | 鋼管 | 2.0 | 1.8 | 2.4 | 1.6 | 1.8 | 2.4 | 3.8 | — | 4.0 | 4.4 | 5.8 | 6.4 |
| | 銅管 | 1.2 | 1.7 | 1.7 | 2.0 | 1.8 | 2.8 | 2.6 | 3.3 | 2.5 | — | — | — |
| 40 | 鋼管 | 2.9 | 2.7 | 3.4 | 2.6 | 3.3 | 3.0 | 3.9 | 2.0 | 3.9 | 5.0 | 6.2 | 7.1 |
| | 銅管 | 1.6 | 2.1 | 2.3 | 2.6 | 2.4 | 3.4 | 3.3 | 4.1 | 3.5 | — | — | — |
| 50 | 鋼管 | — | 3.7 | — | 3.5 | — | 4.0 | 4.8 | 2.8 | 5.0 | 3.8 | 6.7 | 7.9 |
| | 銅管 | 2.0 | 2.5 | 2.8 | 3.1 | 3.0 | 4.0 | 3.9 | 4.8 | 4.3 | 4.5 | — | — |
| 60 | 鋼管 | — | — | — | — | — | 5.0 | — | 3.8 | 6.2 | 6.2 | 7.4 | 8.3 |
| | 銅管 | — | — | — | 3.4 | — | 4.4 | 4.5 | 5.3 | 5.0 | 5.3 | — | — |
| 70 | 鋼管 | — | — | — | — | — | — | — | — | 7.3 | 6.7 | 7.9 | 8.8 |
| | 銅管 | — | — | — | — | — | 4.8 | — | 5.8 | 5.6 | 6.0 | — | — |

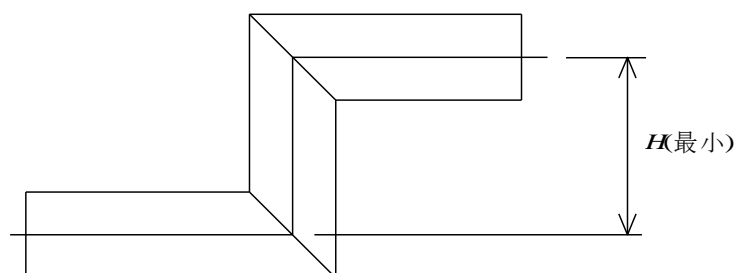


機材 20

ベンド-ベンド管

単位 mm

| 一種管 | | 二重管 | | | |
|---------|------|------------|------|------------|-----|
| 呼び径 | H | 銅管 (サービス管) | | 銅管 (サービス管) | |
| | | 呼び径 | H | 呼び径 | H |
| 20/150 | 200 | 20/ 65 | 200 | 20/ 65 | 200 |
| 25/150 | 200 | 25/ 80 | 200 | 25/ 80 | 200 |
| 32/150 | 200 | 32/ 80 | 200 | 32/ 80 | 250 |
| 40/200 | 250 | 40/100 | 250 | 40/100 | 250 |
| 50/200 | 250 | 50/100 | 250 | 50/100 | 250 |
| 65/200 | 250 | 65/125 | 250 | 65/125 | 300 |
| 80/200 | 300 | 80/125 | 300 | 80/125 | 350 |
| 100/250 | 400 | 100/200 | 400 | 100/150 | 400 |
| 125/300 | 500 | 125/200 | 500 | 125/200 | 500 |
| 150/300 | 600 | 150/250 | 600 | 150/250 | 600 |
| 200/400 | 850 | 200/300 | 850 | | |
| 250/450 | 1100 | 250/350 | 1100 | | |
| 350/500 | 1300 | 300/400 | 1300 | | |

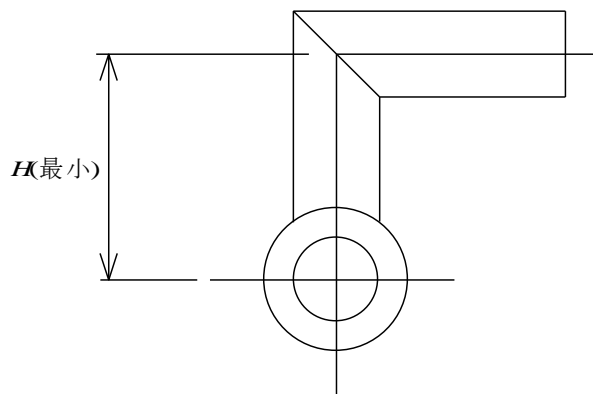


機材 21

分岐箇所

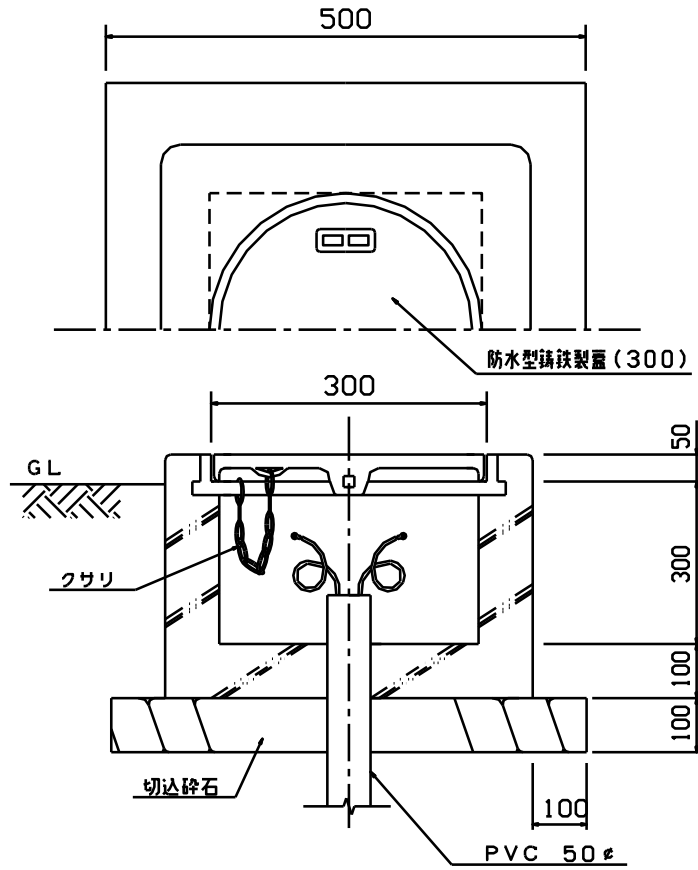
単位 mm

| 一種管 | | 二重管 | | | |
|---------|------|------------|------|------------|-----|
| 呼び径 | H | 鋼管 (サービス管) | | 銅管 (サービス管) | |
| | | 呼び径 | H | 呼び径 | H |
| 20/150 | 200 | 20/ 65 | 200 | 20/ 65 | 200 |
| 25/150 | 200 | 25/ 80 | 200 | 25/ 80 | 200 |
| 32/150 | 200 | 32/ 80 | 200 | 32/ 80 | 250 |
| 40/200 | 250 | 40/100 | 250 | 40/100 | 250 |
| 50/200 | 250 | 50/100 | 250 | 50/100 | 250 |
| 65/200 | 250 | 65/125 | 250 | 65/125 | 300 |
| 80/200 | 300 | 80/125 | 300 | 80/125 | 350 |
| 100/250 | 350 | 100/200 | 350 | 100/150 | 400 |
| 125/300 | 450 | 125/200 | 450 | 125/200 | 500 |
| 150/300 | 550 | 150/250 | 550 | 150/250 | 550 |
| 200/400 | 700 | 200/300 | 700 | | |
| 250/450 | 850 | 250/350 | 850 | | |
| 350/500 | 1100 | 300/400 | 1100 | | |

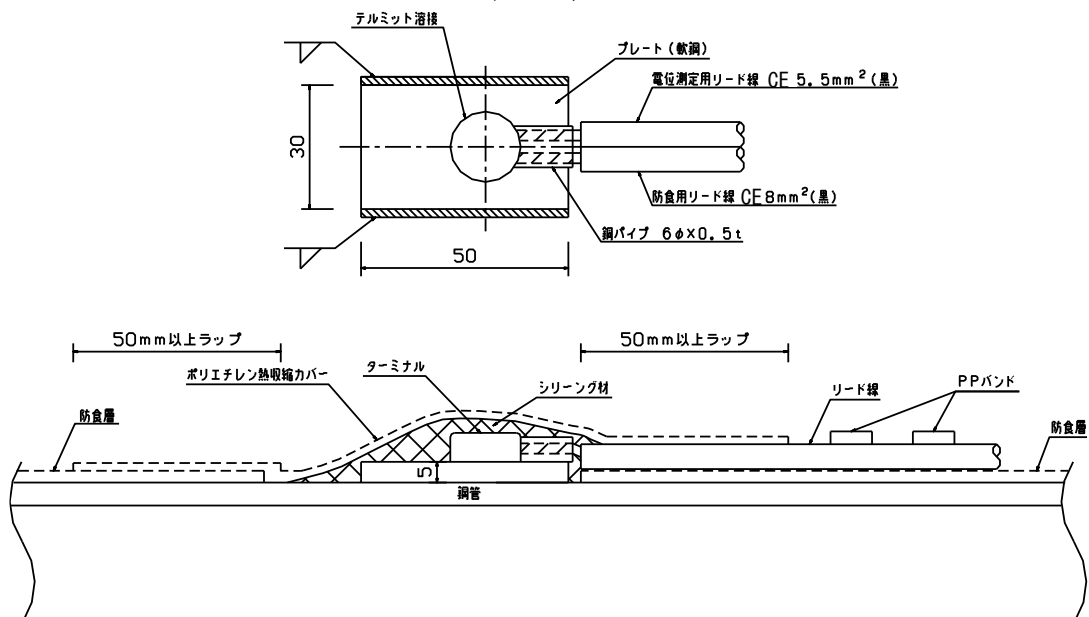


単位mm

1 ターミナルボックス



2 ターミナル

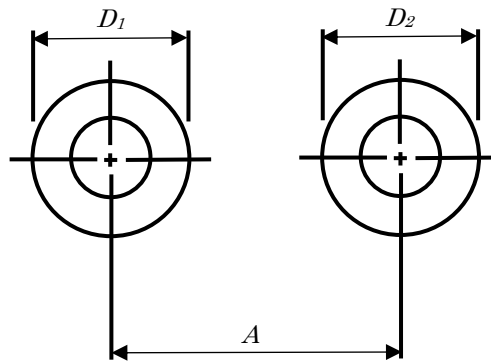


3 施工標準図

施工 1

コンジット配管敷設要領（一種管、二種管）（一）

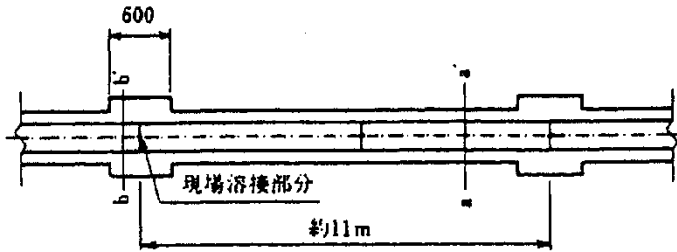
| 呼び径(D ₁ +D ₂)/2 | A |
|--|-----|
| 100 以下 | 300 |
| 100 を超え 200 以下 | 400 |
| 200 " 300 " | 500 |
| 300 " 400 " | 600 |
| 400 " 500 " | 700 |
| 500 " 600 " | 800 |
| 600 " 700 " | 900 |



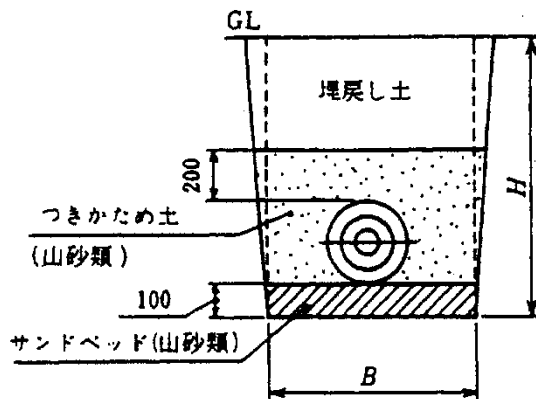
施工 2

コンジット配管敷設要領（一種管、二種管）（二）

1 管埋設標準図

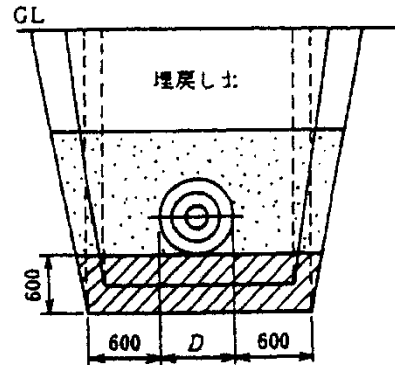


3 一般部分 (a-a') 断面図

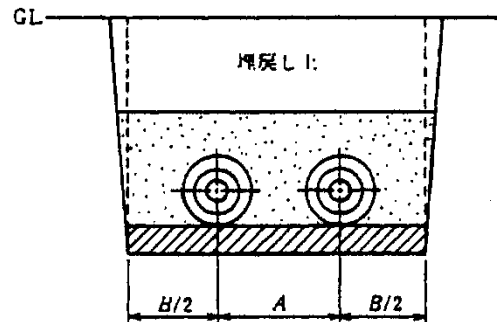


単位mm

2 会所部分 (b-b') 断面図



4 一般部分 (a-a') 断面図



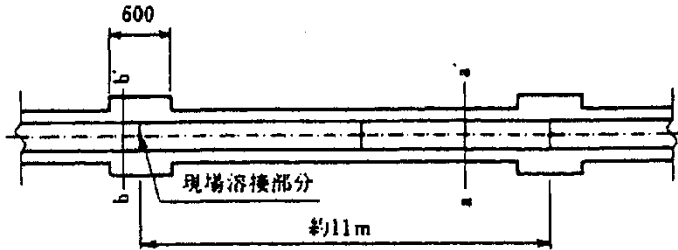
5 管埋設標準掘削幅 (単位mm)

| コンジット管 呼び径 (D) | 掘削幅 (底部) B | | 備 考 |
|-------------------|------------|---------|---|
| | 一般の場合 | 上留施工の場合 | |
| 150以下 | 700 (500) | 800 | 注 複数の管を並べて配管する場合は、標準管芯間距離 (A) を加える。 ただし、呼び径 D が 300 以下で一般の場合、B 寸法は () 内寸法とする。 |
| 200 | 700 (600) | 800 | |
| 250 | 700 (600) | 850 | |
| 300 | 700 (600) | 850 | |
| 350 | 700 | 850 | |
| 400 | 800 | 1050 | |
| 450 | 900 | 1050 | |
| 500 | 1000 | 1050 | |
| 600 | 1100 | 1350 | |
| 700 | 1200 | 1450 | |

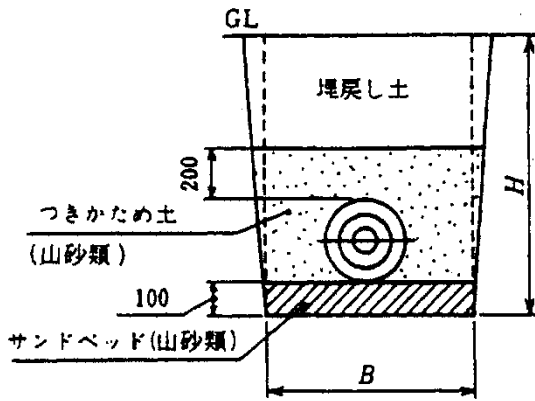
施工2

コンジット配管敷設要領（一種管、二種管）（二）

1 管理設標準図

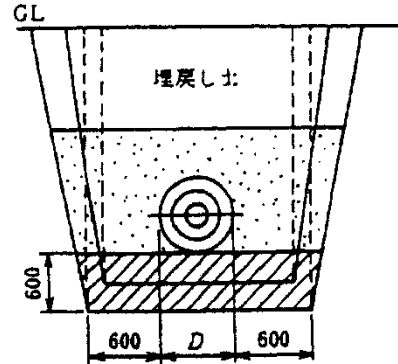


3 一般部分 (a-a') 断面図

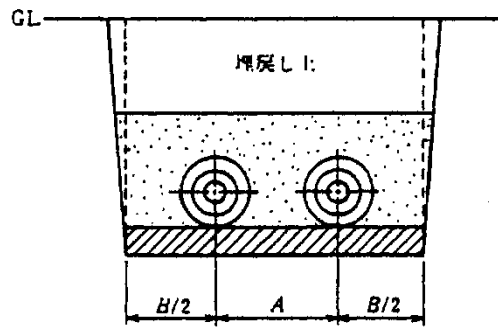


2 会所部分 (b-b') 断面図

単位mm



4 一般部分 (a-a') 断面図



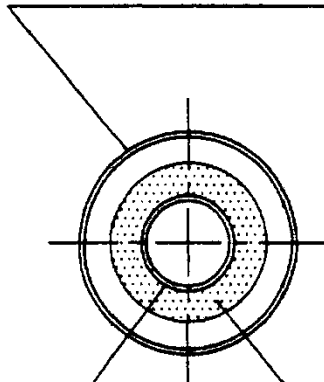
5 管理設標準掘削幅（単位 mm）

| | | | |
|--|--|--|--|
| | | | |
| | | | |
| | | | |
| | | | |
| | | | |
| | | | |
| | | | |
| | | | |
| | | | |
| | | | |
| | | | |
| | | | |

1 単管

一種管 (蒸気管及び還水管)
 コンジット管 (JIS G 3444 STK400)

外面：下地処理後旧 JIS G 3491 に準拠
 したアスファルト塗覆後 4.5t 以上又は塗覆装
 鋼管



サービス管

保温材けい酸カルシウム保温筒
 (JIS A 9510)

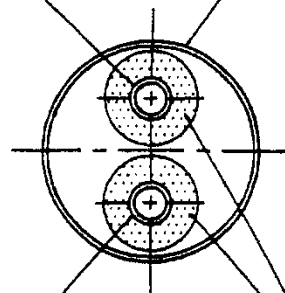
2 複管

サービス管 S1

コンジット管 (JIS G 3444 STK400)

外面：下地処理後旧 JIS G 3491 に準拠
 したアスファルト塗覆後 4.5t 以上又は塗覆装
 鋼管

(1) 2 管共保温あり



サービス管 S2

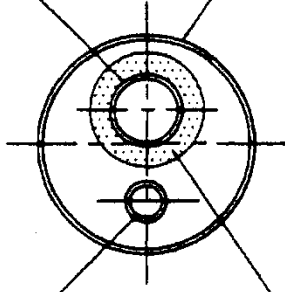
保温材けい酸カルシウム保温筒
 (JIS A 9510)

サービス管 S1

コンジット管 (JIS G 3444 STK400)

外面：下地処理後旧 JIS G 3491 に準拠
 したアスファルト塗覆後 4.5t 以上又は塗覆装
 鋼管

(2) 1 管のみ保温あり

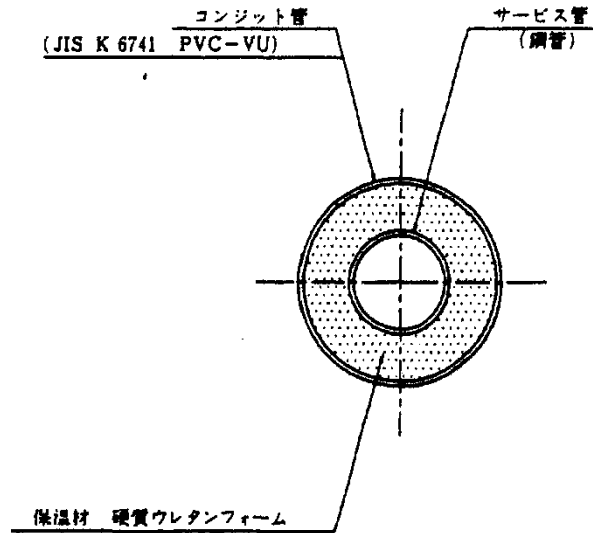


サービス管 S2

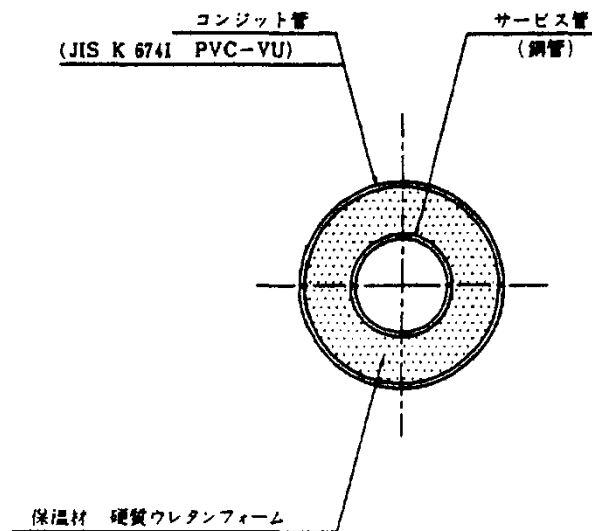
保温材けい酸カルシウム保温筒
 (JIS A 9510)

二 種 管

1 サービス管が銅管の場合 (冷水管又は冷温水管)



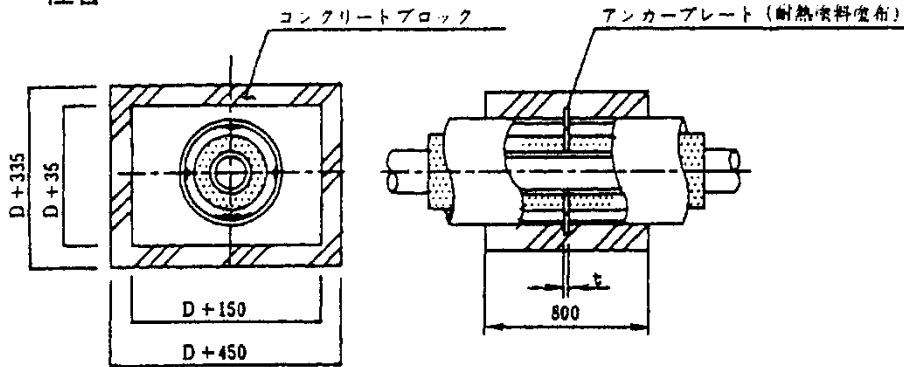
2 サービス管が銅管の場合 (給湯管)



単位mm

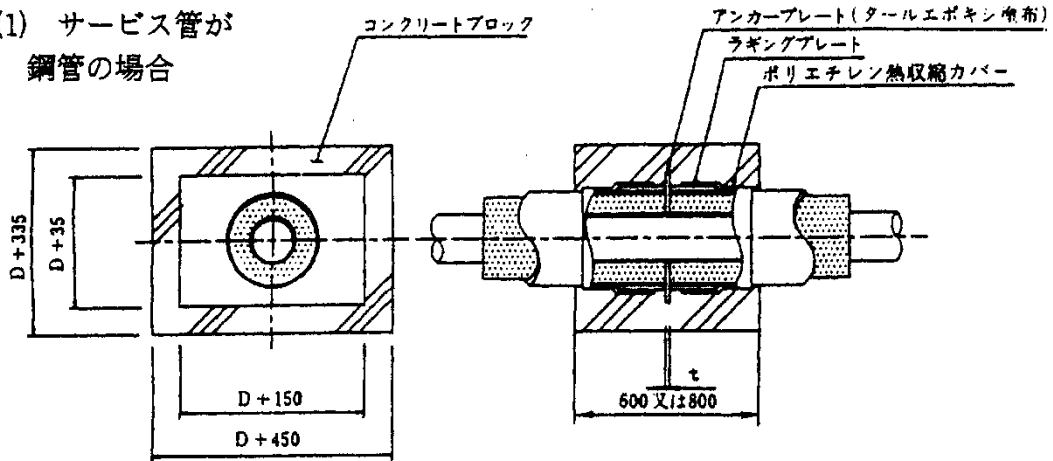
単管

1 一種管

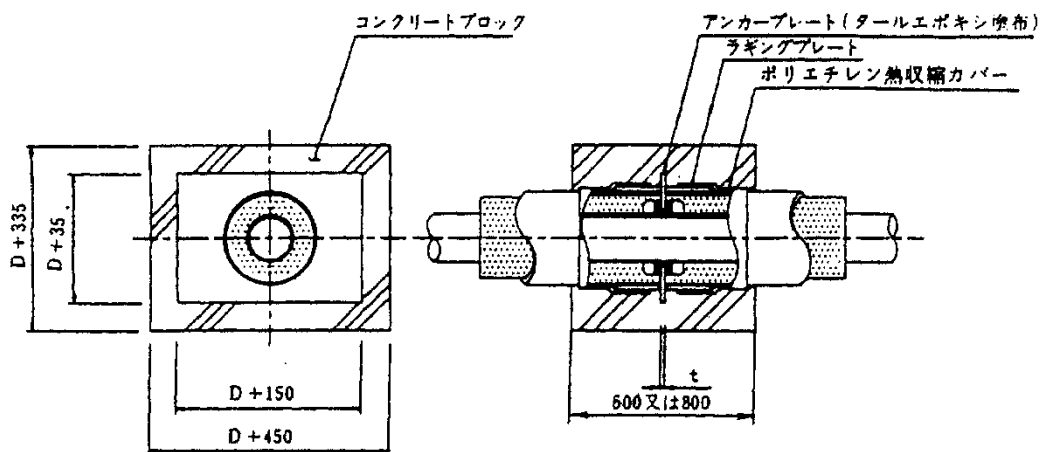


2 二種管

(1) サービス管が鋼管の場合



(2) サービス管が銅管の場合



D : コンジット管呼び径

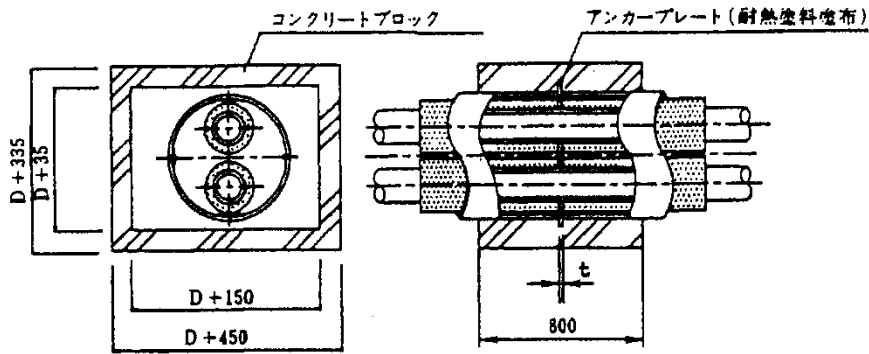
t : $D \leq 450$ は12mm、 $D \geq 500$ は19mm

単位mm

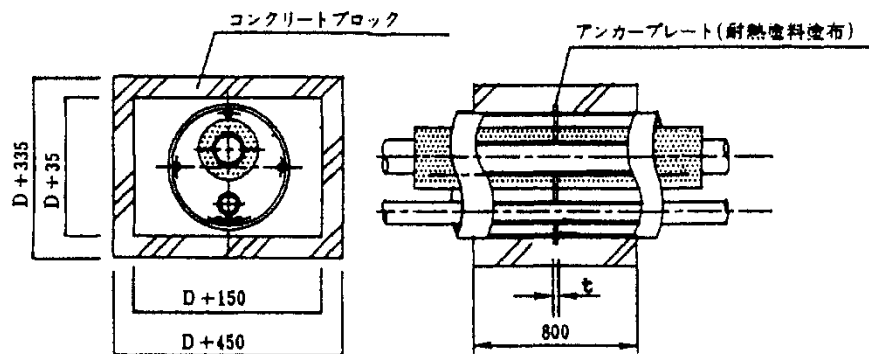
複 管

一種管

(1) 2管共保温あり



(2) 1管のみ保温あり

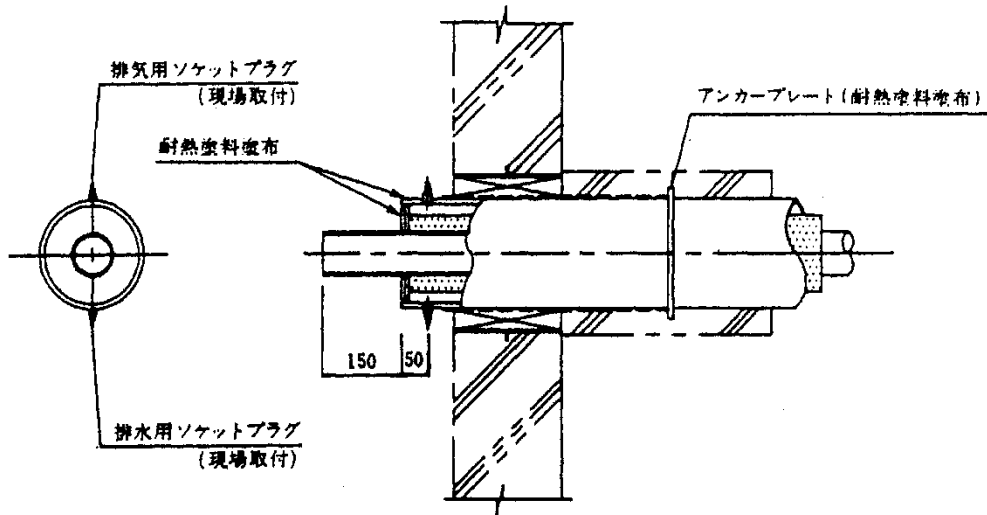


D : コンジット管呼び径 t : $D \leq 450$ は12mm、 $D \geq 500$ は19mm

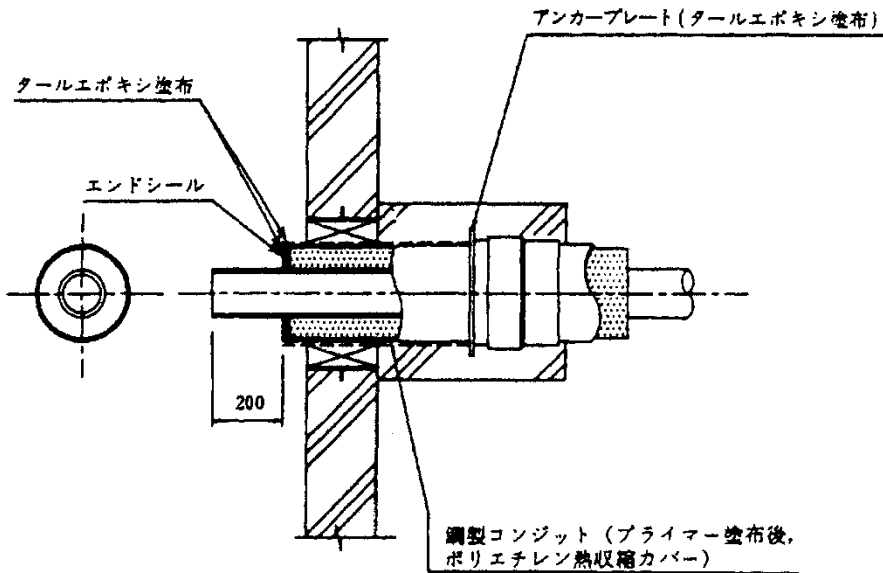
単位mm

単 管

1 一種管



2 二種管



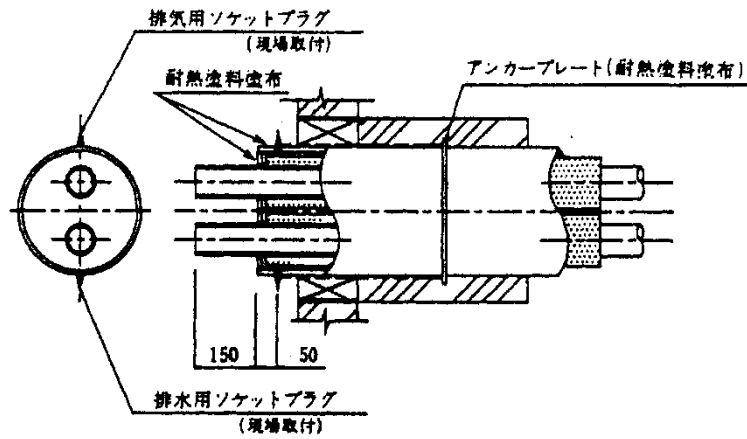
注 サービス管が鋼管及び銅管の場合

単位mm

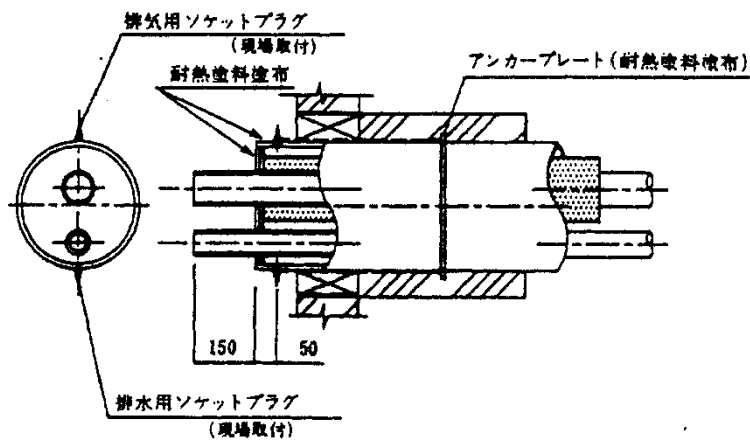
複 管

一種管

(1) 2管共保温あり



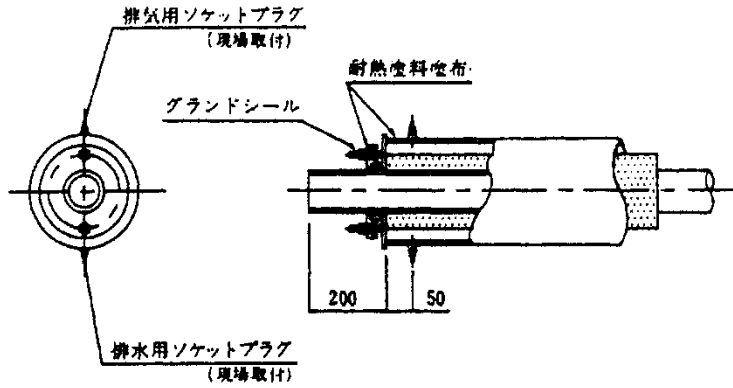
(2) 1管のみ保温あり



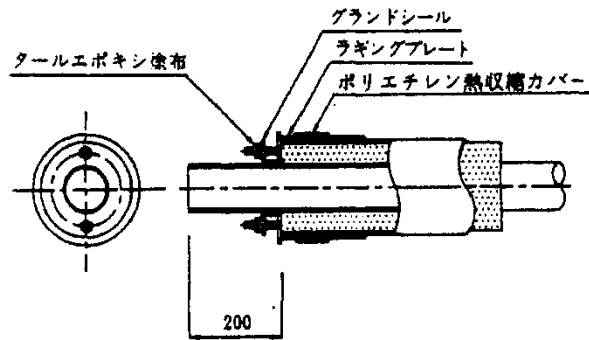
単位mm

単 管

1 一種管



2 二種管



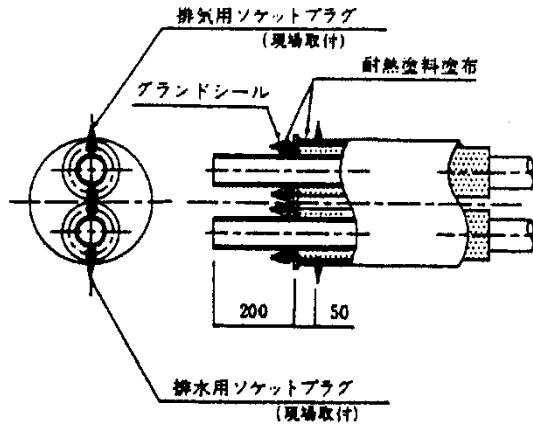
注 サービス管が鋼管及び銅管の場合

単位mm

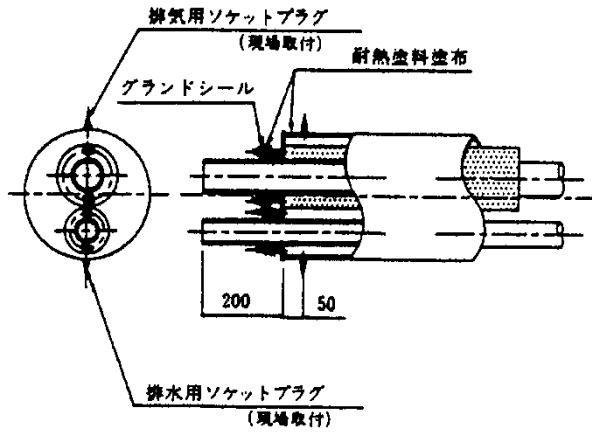
複 管

一種管

(1) 2管共保温あり



(2) 1管のみ保温あり

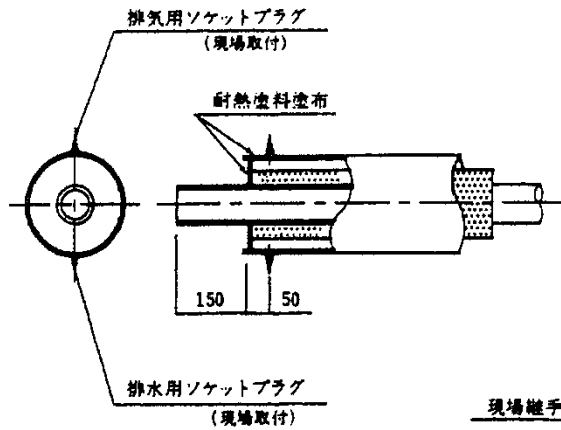


単位mm

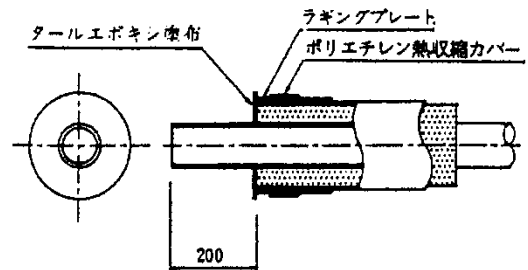
単 管

1 エンドシール部詳細

(1) 一種管

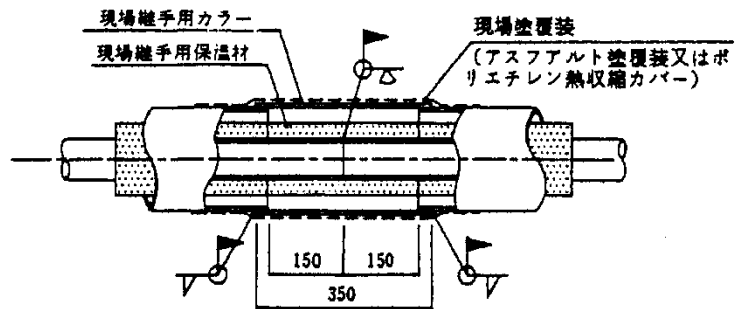


(2) 二種管



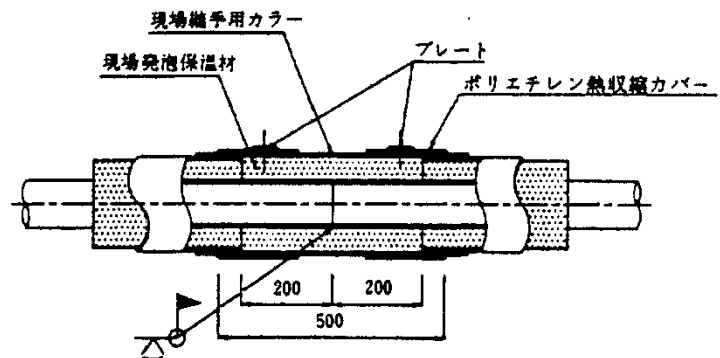
2 現場継手部詳細

(1) 一種管

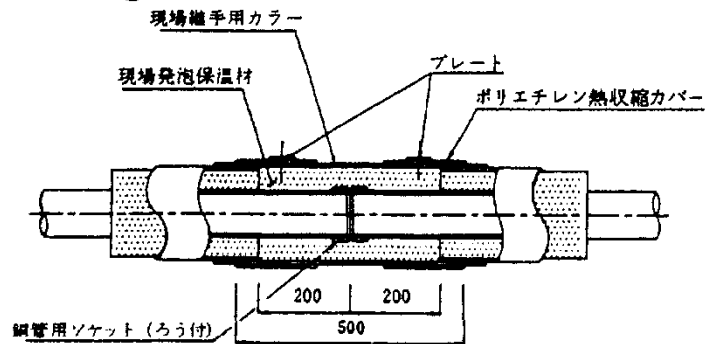


(2) 二種管

サービス管が鋼管
の場合



サービス管が銅管
の場合

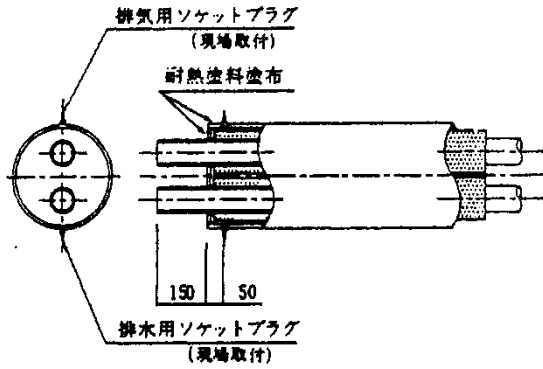


単位mm

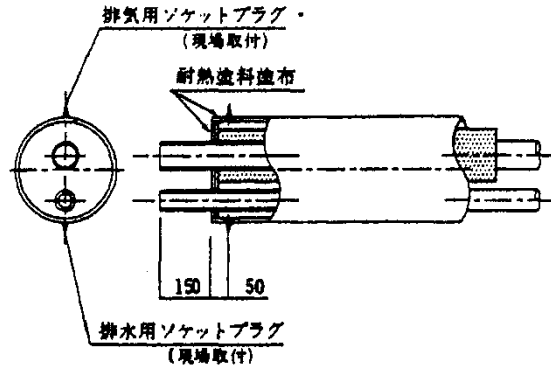
複 管

1 エンドシール部詳細

(1) 二管共保温あり

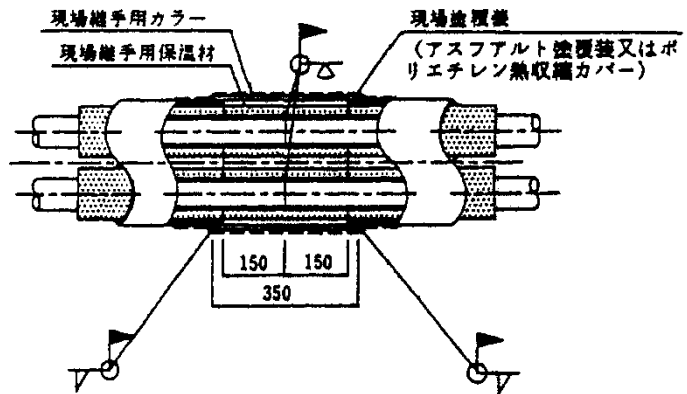


(2) 一管のみ保温あり

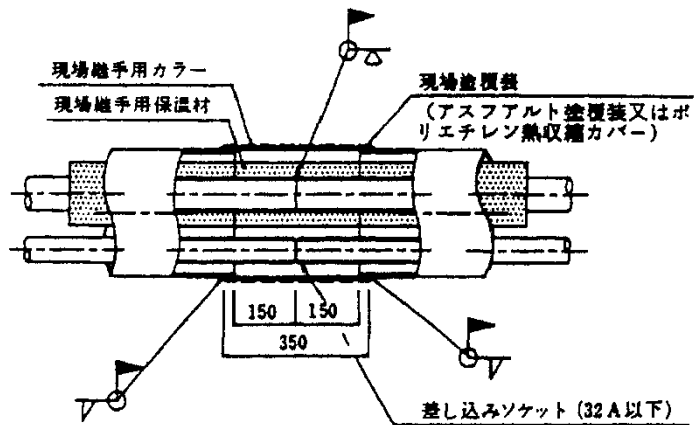


2 現場継手部詳細

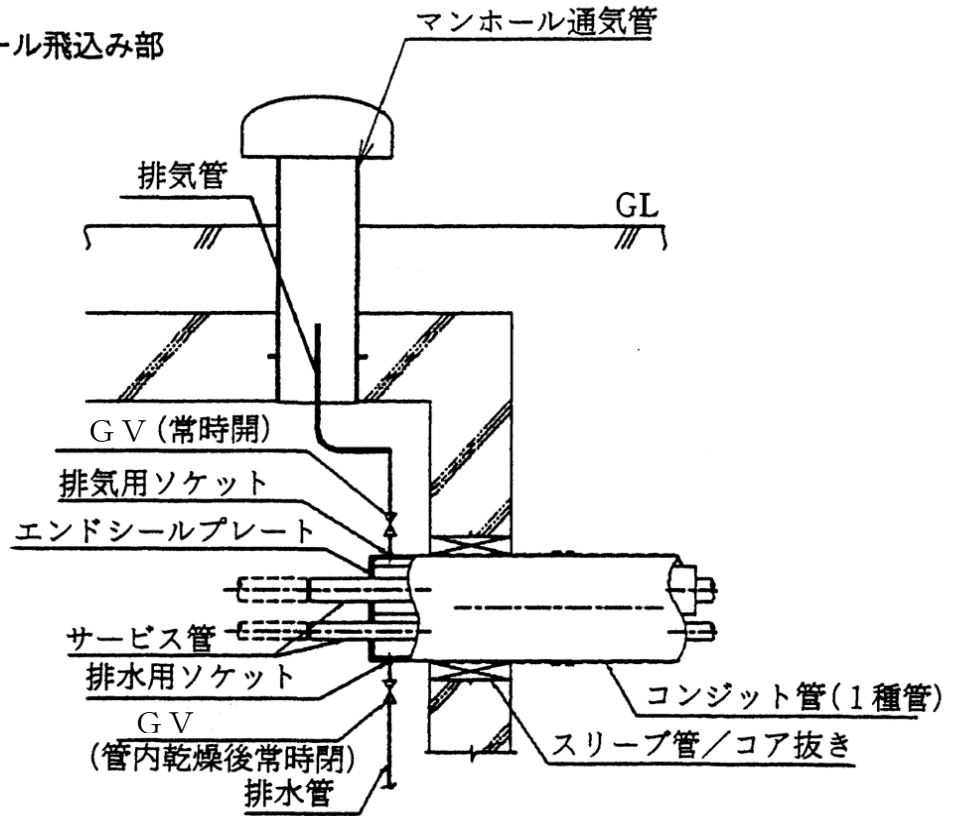
(1) 二管共保温あり



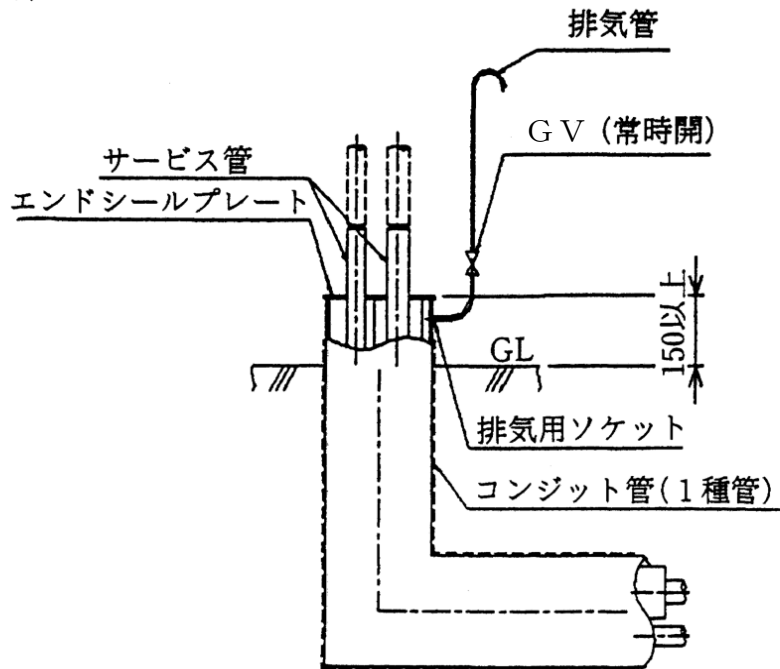
(2) 一管のみ保温あり



1 マンホール飛込み部

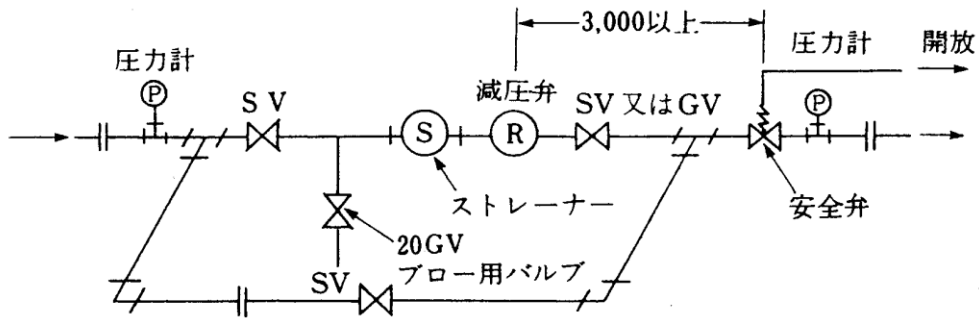


2 立上り部



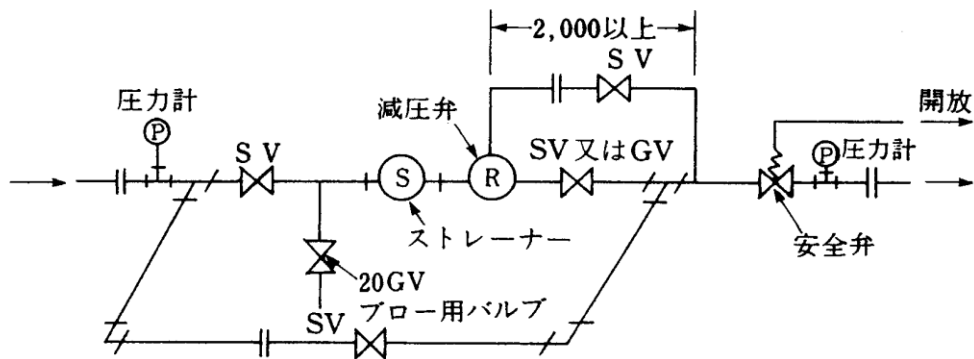
単位mm

1 バランスパイプを必要としない減圧装置



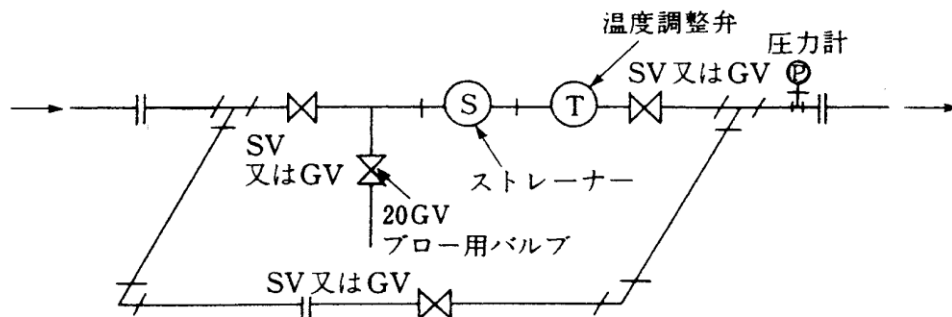
注 バイパス管は、一次側の管呼び径の1/2とする。

2 バランスパイプを必要とする減圧装置



注 バイパス管は、一次側の管呼び径の1/2とする。

3 温度調整装置



注 バイパス管は、主管と同径とする。