

支出負担行為担当官  
防衛省大臣官房会計課  
会計管理官 平下 一三  
(公印省略)

公 告

下記により入札を実施するので、入札心得及び契約条項等を了承の上、参加されたい。

記

1. 入札に付する事項

調達番号	件名	内容	履行場所	履行期間
R8-S-0354	中水処理設備整備役務	仕様書のとおり	仕様書のとおり	自：契約締結日 至：令和9年3月31日

2. 入札方式 一般競争入札（電子調達システム（政府電子調達（GEP S））対象案件）

3. 入札日時 令和8年6月26日（金）（10:30）

4. 入札場所 防衛省市ヶ谷庁舎E2棟3階入札室

5. 参加資格
- (1) 予算決算及び会計令第70条の規定に該当しない者であること。なお、未成年者、被保佐人又は被補助人であつて、契約締結のために必要な同意を得ている者は、同条中、特別の理由がある場合に該当する。
  - (2) 予算決算及び会計令第71条の規定に該当しない者であること。
  - (3) 令和07・08・09年度防衛省競争参加資格（全省庁統一資格）「役務の提供等」のC等級以上に格付けされ、関東・甲信越地域の競争参加資格を有するもの。
  - (4) 防衛省から「装備品等及び役務の調達に係る指名停止等の要領」に基づく指名停止の措置を受けている期間中の者でないこと。
  - (5) 前号により、現に指名停止を受けている者と資本関係又は人的関係のある者であつて、当該者と同種の物品の売買又は製造若しくは役務請負について防衛省と契約を行おうとする者でないこと。
  - (6) 上記(3)の等級にかかわらず、防衛省所管契約事務取扱細則（平成18年防衛庁訓令第108号）第18条第4項各号のいずれかに該当する者（具体的には、以下ア～キのいずれかに該当する者）であること。なお、要件に該当する者で入札に参加しようとするものについては、令和8年6月23日（火）12:00までに下記ア～キに記載する書類等を防衛省大臣官房会計課契約係へ提出すること。

ア 当該入札に係る物品と同等以上の仕様の物品を製造した実績等を証明できる者

イ 資格審査の統一基準により算定された総合審査数値に以下の技術力の評価の数値を加算した場合に、当該入札に係る等級に相当する数値となる者

項目	基準	数値
入札物品等（訓令第18条第4項に規定する契約の対象となる物品又は役務をいう。以下同じ）に関連する特許保有件数	3件以上	15
	2件	10
	1件	5
入札物品の製造等（訓令第18条第4項に規定する契約の対象となる物品の製造又は役務の提供等をいう。以下同じ）に携わる技術士資格保有者数	9人以上	15
	7～8人	12
	5～6人	9
	3～4人	6
	1～2人	3
入札物品の製造等に携わる技能認定者数（特級、一級、単一級）	11人以上	6
	9～10人	5
	7～8人	4
	5～6人	3
	3～4人	2
	1～2人	1

注：1 特許には、海外で取得したものを含む。  
2 技術士には、技術士と同等以上の科学技術に関する外国の資格のうち文部科学省令で定めるものを有する者であつて、技術士の業務を行うのに必要な相当の知識及

び能力を有すると文部科学大臣が認めたものを含む。

ウ S B I R制度の特定新技術補助金等の交付先中小企業者等であり、当該入札に係る物品又は役務に関する分野における技術力を証明できる者

エ 株式会社産業革新投資機構、独立行政法人中小企業基盤整備機構、株式会社地域経済活性化支援機構、株式会社農林漁業成長産業化支援機構、株式会社民間資金等活用事業推進機構、官民イノベーションプログラム、株式会社海外需要開拓支援機構、一般社団法人環境不動産普及促進機構における耐震・環境不動産形成促進事業、株式会社日本政策投資銀行における特定投資業務、株式会社海外交通・都市開発事業支援機構、国立研究開発法人科学技術振興機構、株式会社海外通信・放送・郵便事業支援機構、一般社団法人グリーンファイナンス推進機構における地域脱炭素投資促進ファンド事業及び株式会社脱炭素化支援機構の支援対象事業者又は当該支援対象事業者の出資先事業者であり、当該競争に係る物品又は役務に関する分野における技術力を証明できる者

オ 国立研究開発法人（科学技術・イノベーション創出の活性化に関する法律（平成20年法律第63号）第2条第9項に規定する研究開発法人のうち、同法別表第3に掲げるものをいう。）が同法第34条の6第1項の規定により行う出資のうち、金銭出資の出資先事業者又は当該出資先事業者の出資先事業者であり、当該競争に係る物品又は役務に関する分野における技術力を証明できる者

カ 国立研究開発法人日本医療研究開発機構による「創薬ベンチャーエコシステム強化事業（ベンチャーキャピタルの認定）」又は国立研究開発法人新エネルギー・産業技術総合開発機構による「研究開発型スタートアップ支援事業（ベンチャーキャピタル等の認定）」において採択された者の出資先事業者であり、当該競争に係る物品又は役務に関する分野における技術力を証明できる者

キ グローバルに活躍するスタートアップを創出するための官民による集中プログラム（J-Startup又はJ-Startup地域版）に選定された事業者であり、当該競争に係る物品又は役務に関する分野における技術力を証明できる者

6. 入札方法 落札決定に当たっては、入札書に記載された金額に当該金額の10%に相当する額を加算した額（当該金額に1円未満の端数があるときは、その端数金額を切り捨てるものとする。）をもって落札価格とするので、入札者は、消費税等に係る課税事業者であるか免税業者であるかを問わず、見積もった契約金額の110分の100に相当する金額を入札書に記載すること。

7. 入札保証金及び契約保証金 免除

8. 入札の無効 5の参加資格のない者のした入札または入札に関する条件に反した入札は無効とする。

9. 契約書作成の要否 要

10. 適用する契約条項 公共建築保全業務契約約款、談合等の不正行為に関する特約条項、暴力団排除に関する特約条項、

11. その他

- (1) 細部入札要領については別途配布する「一般競争入札の案内について」（以下、入札案内）のとおり。
- (2) 入札案内受領の際、資格審査結果通知書（全省庁統一資格）の写しを提示すること。
- (3) 原則、現に指名停止を受けている者の下請負については認めないものとする。ただし、真にやむを得ない事由を防衛省が認めた場合には、この限りではない。
- (4) 仕様書記載の事前承認を必要とする工法及び材料について、令和8年6月19日（金）12:00まで（行政機関の休日を除く）に調達要求元の確認を受けること。
- (5) 本案件は、府省共通の「電子調達システム」（<https://www.p-portal.go.jp>）を利用した応札及び入開札手続により実施するものとする。ただし、電子調達システムによりがたい者は、「紙」による入札書等の提出も可とするが、郵便入札については、令和8年6月24日（水）までに、下記担当者必着分を有効とする。
- (6) 落札者が、10に掲げる契約条項のほか、中小企業信用保険法第2条第1項に規定する中小企業者である場合は、「債権譲渡制限特約の部分的解除のための特約条項」を別途適用する。
- (7) 入札案内の交付場所、契約条項を示す場所及び問合せ先  
〒162-8801 東京都新宿区市谷本村町5-1（庁舎A棟10階）※顔写真付の身分証明書を  
持参すること。

受付時間 9：30～18：15（12：00～13：00までの間を除く）

**また、入札案内のメール配布を希望する者は、以下のとおりメールを送信すること。**

メールアドレス：naikyoku\_chotatsu\_mailmagazine@ext.mod.go.jp

メール件名：「件名：〇〇〇」 入札案内送信依頼

添付ファイル：資格審査結果通知書（全省庁統一資格）の写し

防衛省大臣官房会計課契約係 河野 電話 03-3268-3111 内線20823

仕 様 書			
件 名	中水処理設備整備役務	作成年月	令和 8 年 5 月
		作成部署	大臣官房会計課庁舎管理室

1 履行場所： 東京都新宿区市谷本村町 5 - 1 防衛省市ヶ谷庁舎

2 履行期間： 契約締結日 から 令和 9 年 3 月 3 1 日

3 概 要： 中水設備の整備を行う。

4 一般事項

(1) 共通事項

ア 本業務は、本仕様書によるほか、次に基づき実施する。

- ・ 国土交通省大臣官房官庁営繕部監修「建築保全業務共通仕様書（最新版）」（以降、「共通仕様書」という。）
- ・ 国土交通省大臣官房官庁営繕部監修「建築保全業務報告書作成の手引き（最新版）」（以降、「手引き」という。）
- ・ 国土交通省大臣官房官庁営繕部監修「公共建築工事標準仕様書（建築工事編）最新版」（以下「標準仕様書」という。）
- ・ 国土交通省大臣官房官庁営繕部監修「公共建築工事標準仕様書（機械設備工事編）最新版」（以下「機械設備標準仕様書」という。）
- ・ 国土交通省大臣官房官庁営繕部監修「公共建築工事標準仕様書（電気設備工事編）最新版」（以下「電気設備標準仕様書」という。）
- ・ 国土交通省大臣官房官庁営繕部監修「公共建築改修工事標準仕様書（建築工事編）最新版」（以下「建築改修標準仕様書」という。）
- ・ 国土交通省大臣官房官庁営繕部監修「公共建築改修工事標準仕様書（機械設備工事編）最新版」（以下「機械設備改修標準仕様書」という。）
- ・ 国土交通省大臣官房官庁営繕部監修「公共建築改修工事標準仕様書（電気設備工事編）最新版」（以下「電気設備改修標準仕様書」という。）

イ 庁舎内への出入り及び施設への立ち入りについては監督官の指示に従い、直ちに庁舎内で定められた関係規則の手続きを行うとともに諸規定に従うものとし、業務に関係のない施設には立ち入らない。

なお、立ち入るために許可手続きが必要な施設もあることから発注後、速やかに監督官と調整の上、関係書類を提出する。

ウ 業務中、各施設及び職員等に損害を与えた場合、直ちに監督官に報告するとともに、受注者の責任において復旧及び賠償する。

エ 業務関係図書等の管理

(ア) 業務関係図書、受注者が作成した業務計画書、作業計画書、業務報告書及び本業務関係書類は、第三者に対して貸与、複写又は閲覧させてはならない。

(イ) 業務関係図書等を自ら使用するために複製する場合は、あらかじめ監督官に届出を行い事前に承諾を受ける。

(ウ) 受注者は、官側の承認を得て業務の一部を第三者に請け負わせようとするときは、当該下請契約書において、業務関係図書等の適切な管理に関する規定を明確にしておく。

(エ) 業務関係図書等は、複製したものを含め業務終了後直ちに返却する。

オ ディーゼル車規制の遵守

(ア) 本契約の履行に当たっては、都民の健康と安全を確保する環境に関する条例（平成12年東京都条例第215号）に規定するディーゼル車規制に適合する自動車を使用し、又は使用させる。

(イ) 本契約の履行において使用し、又は使用させる自動車の自動車検査証（車検証）の提示を求める場合、速やかに提示する。

カ 使用する物品が、「環境物品等の調達の推進に関する基本方針（令和8年2月3日変更閣議決定）」に該当する品目の場合は、その基準を満たすものであること。ただし、基本方針の改定があった場合にはこれに従う。

(2) 用語の定義

「共通仕様書 第1編 第1章 第1節 1. 1. 2用語の定義」による。

(3) 業務体制等

ア 業務職員及び業務体制

受注者は、業務責任者及び業務担当者をもって業務体制を組むものとする。ただし、兼任を妨げない。

(ア) 業務責任者とは、業務を総合的に把握し業務を円滑に実施するために監督官との連絡調整を密に行う者で、現場における受注者側の責任者をいう。また、業務責任者は、本業務について、統括管理しなければならない。

(イ) 業務担当者とは、業務責任者の指揮により業務を実施するもので、現場における受注者側の担当者をいう。

(ウ) 法令により業務を行う者の資格が定められている場合は、当該資格を有する者が業務を行う。

イ 業務責任者は、十分な安全衛生対策を行い、作業員に対しては機会あるごとに注意喚起させる。また、作業の工程ごとに安全に対する検討を行い、必要な措置を講じ安全衛生管理を徹底させる。また、安全衛生管理については、関係法令に従って行う。

ウ 受注者は、業務職員に対し、業務を行うに適した服装及び名札を着用させ、業務の従事者であることを明瞭にする。

(4) 業務計画書

業務の実施に先立ち、実施体制、緊急連絡体制、全体工程、業務担当者が有する資格、廃棄物処理に関する書類（収集運搬許可書等）、使用機器、使用薬剤等、必要な事項を総合的にまとめた業務計画書を作成し、業務開始前に提出し監督官の承諾を得る。なお、業務計画書作成にあたり業務を系統的かつ統一的に実施するために、施設の安全と衛生環境に関する法令及び労働基準法等関係法令等を遵守する。

なお、提出部数及び媒体の種類等は、提出書類一覧のとおりとする。

(5) 作業計画書

業務責任者は、業務計画書に基づき作業別に、実施日時、作業内容、作業手順、作業範囲、業務責任者名、業務担当者名、安全管理を具体的に定めた作業計画書を作成し、監督官の指示した日までに提出し承諾を得る。

なお、提出部数及び媒体の種類等は、提出書類一覧のとおりとする。

(6) 業務報告書等

ア 業務の結果を業務報告書に記載し、作業終了後速やかに監督官に提出する。

イ 業務報告書の書式は監督官の了承を得る。

ウ 業務報告書の記載にあたっては、出来るだけ具体的に記載する。また、整備対象機器のメーカー名、型番、製造番号等を必ず記載する。

エ 履行期間の終了時には業務報告書を製本またはファイルして業務写真と共に各1部ずつ提出する。

オ 業務写真は、カラー（サービス版）でアルバムまたはファイルされたものとし、撮影箇所は監督官の指示による。

カ 次の業務の記録について、監督官より請求された場合は提出又は提示する。

- (ア) 監督官と調整結果の記録の作成。
  - (イ) 業務の全般的な経過を記載した書面の作成。ただし、同一内容を連続して行う場合は監督官と協議のうえ省略できる。
  - (ウ) 一業務を終了した場合には、その内容を記載した書面を作成。
- キ 提出部数及び媒体の種類等は、提出書類一覧のとおりとする。
- (7) 業務に含まれる工事  
業務内容において、建設業法（昭和24年法律第100号）第2条第1項に規定する建設工事が含まれる場合（同法第3条第1項ただし書の軽微な建設工事を除く。）は、業務実施前に同法第3条に規定する許可証明書、同法第19条の2に規定する現場代理人等通知書及び同法第24条の7に規定する施工体制台帳の写しを監督官に提出するものとし、業務の実施にあたっては、使用する材料の工事材料搬入報告書を作成するとともに、施工前後及び施工中の写真（カラー）を撮影の上、業務報告書に添付するものとする。
  - (8) 損傷箇所等に対する措置  
業務を実施した際、異常・劣化及び損傷箇所等を発見した場合は、直ちに監督官に報告するとともに、原因・対応措置の判断を行いとるべき必要な措置、方法、費用等を業務報告書に記載し写真及び図面と共に監督官に速やかに提出し了承を得る。
  - (9) 清掃  
作業を実施する際および作業完了後は、機器本体及び周辺の清掃を確実に実施する。
  - (10) 喫煙  
監督官の指定する屋外の喫煙所とする。
  - (11) 光熱水料の提供  
業務の実施に必要な最小限の電気、ガス、水道等の使用については官側から無償で提供を受けることができる。
  - (12) 使用機器の経費負担  
業務に必要な工具、計測機器等は設備機器に付属して設置されているものを除き、受注者の準備とする。  
また、安全管理に必要な機器等についても受注者の準備とする。
  - (13) 廃棄物等処理  
業務の実施に伴い発生した金属類は官側に引き渡すこととし、引き渡す際は重量（単位：キログラム）を集計し、官側との協議により市ヶ谷庁舎内の指示した場所に集積する。  
廃棄物については、「廃棄物の処理及び清掃に関する法律」及び「東京都廃棄物の処理及び再利用に関する条例」等関係法令に基づき、適正に処理するとともにマニフェスト等を監督官に提出する。
  - (14) 情報漏えい防止  
業務期間中および終了後、知り得た情報を他に漏らしてはならない。
  - (15) 不審物等の通報  
業務期間中、不審物が置かれているなど明らかに普段と違う状況を発見した場合は、不審物に触れることなく直ちに監督官又は近くに警備職員がいる場合は警備職員に通報する。
  - (16) 協議  
本仕様書に疑義が生じた場合、速やかに支出負担行為担当官等と協議する。
  - (17) 完了検査  
受注者は本仕様書に基づき、支出負担行為担当官の指定した者が行う完了検査を受けるものとする。

5 特記事項：

- (1) 別紙「整備項目」に記した各項目の使用資材等については、参考型番等をもとに受注者が準備し、機器の補修・試運転調整を行う。ただし、現在使用している部品以外の資材を使用する場合は同等以上のものであることとし官側の承認を得ること。なお、業務が円滑に実施出来るよう事前に現場を確認すること。
- (2) 石綿事前調査における、石綿検出時の対応  
必要に応じて石綿事前調査（採取・分析）を実施すること。  
石綿事前調査において石綿が検出された場合、監督官に報告するとともに関係法令に基づき撤去・処分すること。
- (3) 仮設
  - ア 既存施設、施工済み部分等について、汚染又は損傷しないよう適切な養生を実施すること。
  - イ 車道、歩道等において作業を実施する際は、通行範囲の確保及び交通整理を実施すること。
  - ウ 車道、歩道等へ作業に伴う資材、器材及び養生材を残置する場合は、事前に監督官と調整の上、指示に従うこと。その際、夜間等における注意喚起に必要な資器材は請負者において準備すること。
  - エ 作業に必要な物品、設備等の移動・復旧、残置物への汚染防止養生及び作業範囲の清掃を実施すること。
  - オ 高所での作業を要する箇所には足場、安全带等を使用し、労働安全衛生法、建築基準法その他関係法令を遵守して適切な保守管理を実施すること。
- (4) 作業は土・日・祝日に実施することを基本とする。また、実施日については監督官と協議する。
- (5) 業務が円滑に実施出来るよう、事前に庁舎等への立入申請の要領の確認及び作業実施場所等の現地調査を行うとともに、補修箇所の確認をすること。現地調査の細部については監督官と調整の上、指示に従うこと。
- (6) その他
  - ア 作業実施前に、交換機器等を官側の指示に従い現地にて確認するとともに、監督官に使用材料の承認を得ること。
  - イ 交換機器等整備後、試運転調整を実施し、当該機器が正常に運転することを確認するとともに、試運転結果報告書を各作業実施後及び履行期限終了時に提出すること。なお、様式については監督官と調整するとともに、提出部数等は提出物一覧表のとおりとする。
  - ウ 設置した機器に対して、品名、規格、製造番号、整備年月日を監督官の指示した位置にラベル等で表示すること。

## 6 提出書類一覧

提出書類	提出時期	部数	媒体の種類	備考
業務計画書 (仕様書4(4))	契約後速やかに	1部	紙	
作業計画書 (仕様書4(5))	作業実施前 (監督官の指示した日)	1部	紙	
業務報告書 (仕様書4(6))	作業実施後速やかに	1部	紙	仕様書4(7)に準じ材料検査簿及び施工前後と施工中の写真等を含む。
許可証明書 (仕様書4(7))	作業実施前 (監督官の指示した日)	1部	紙	仕様書4(7)に該当する場合に提出する。
現場代理人等通知書 (仕様書4(7))	作業実施前 (監督官の指示した日)	1部	紙	
施工体制台帳の写し (仕様書4(7))	作業実施前 (監督官の指示した日)	1部	紙	
工事材料搬入報告書及び 施工前後と施工中の写真 (仕様書4(7))	作業実施後速やかに	1部	紙	
損傷箇所等の報告 (仕様書4(8))	発見後速やかに	1部	紙	仕様書4(8)に該当する場合に提出する。
マニフェスト等 (仕様書4(13))	処理後速やかに	1部	紙	
試運転結果報告書 (仕様書5(6))	作業実施後速やかに 及び履行期限終了時	各1部	紙	

## 7 配置図



## 整備項目

品名	数量	単位	参考型番・規格・仕様	備考
<b>1 厚生棟地下2階中水処理室 中水槽防食整備</b>				
対象設備：中水処理設備（No1ばっ気槽、No2ばっ気槽、膜洗浄槽）				
クラック補修	1	式	ひび割れ被覆工法 被膜弾性防水材	
防食塗装	292	m <sup>2</sup>	KSライニング工法 ノンスチレン型ビニルエステル樹脂D種	
槽清掃	1	式	No1ばっ気槽約90m <sup>2</sup> 、No2ばっ気槽約132m <sup>2</sup> 、 膜洗浄槽約70m <sup>2</sup>	
※使用材料について、契約前に監督官の事前承認を得ること。 ※別図1参照 ※槽内作業を考慮すること。（槽深さ4m程度）				
<b>2 厚生棟地下2階中水処理室 中水処理装置膜装置整備</b>				
対象設備：中水処理設備				
膜装置本体	1	式	西原環境 ゼノン膜 ZW-500dsL	
※使用材料について、契約前に監督官の事前承認を得ること。 特に膜の仕様は現行品を参考に同等以上のものとし、監督官の事前承認を得ること。 ※別図2参照 ※現行品を新規品へ交換する。（西原環境 ZW500SA-7） ※設置用フレームを含む。 ※槽内作業を考慮すること。（槽深さ4m程度）				
<b>3 厚生棟地下2階中水処理室 付属機器整備</b>				
対象設備：中水処理設備				
振動スクリーンオーバーホール	1	式	モーター交換含	
加圧浮上用ポンプ	2	台	荏原製作所 50×40FS2H55.5E 5.5kW	
加圧浮上用減速機	1	台	東伸 GDVM255-19	
加圧浮上用凝集反応槽攪拌機	1	台	エムケーミクスト RFV0-0023-10	
中水ポンプ（B・C棟用）	2	台	荏原商事 65MS8511B 200V 11kW	
中水ポンプ逆止弁（B・C棟用）	2	個	石崎製作所 SMC-106/80A JIS10k	
中水ポンプ（D・E棟用）	2	台	荏原商事 65MS7511B 200V 11kW	
中水ポンプ逆止弁（D・E棟用）	2	個	石崎製作所 SMC-106/80A JIS10k	
中水ポンプ（厚生棟用）	2	台	荏原商事 50MS553.7B 200V 3.7kW	
中水ポンプ逆止弁（厚生棟用）	2	個	石崎製作所 SMC-106/80A JIS10k	
中水ポンプ（隊舎B用）	2	台	荏原商事 65MS557.5B 200V 7.5kW	
中水ポンプ逆止弁（隊舎B用）	2	個	石崎製作所 SMC-106/80A JIS10k	
※使用材料について、契約前に監督官の事前承認を得ること。 ※別図3参照				

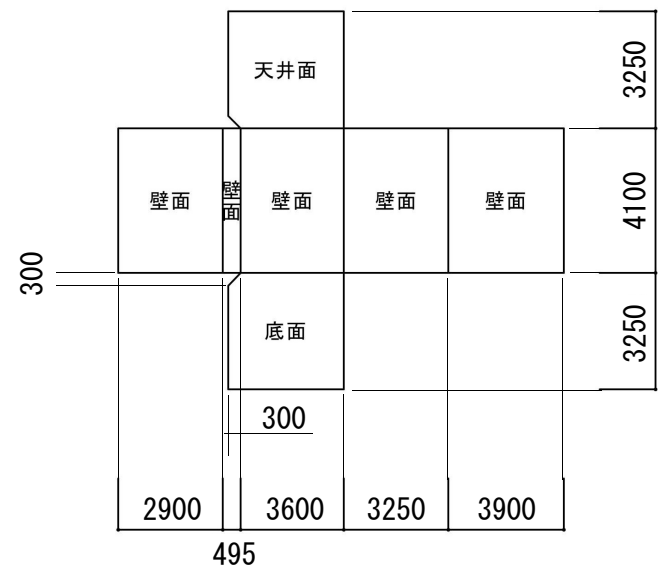
<b>4 厚生棟地下2階中水処理室 引き込み配管・制御盤整備</b>				
対象設備：中水処理設備				
電動弁	2	個	桑名金属工業 5EM2FOB1 65A F型 AC100V 10K	
配管	4	m	SGP-VB-65A	
継手	2	個	L 65A	
継手	2	個	45° 65A	
継手	2	個	ソケット 65A	
プルボックス	1	個	SUS製 W150×D150×H100	
切り替えスイッチ	2	個	富士電機 φ22-3ノッチ AR22PCR-3014B	
フロートスイッチ	2	個	新明和工業 LC12 ケーブル長6m	
※使用材料について、契約前に監督官の事前承認を得ること。 ※フロート交換用コア抜きを含む。 ※別図4参照				
<b>5 厚生棟地下2階中水処理室 中水処理装置汚泥濃縮器制御盤整備</b>				
対象設備：中水処理設備 汚水・雑排水槽用制御盤				
電磁開閉器	1	台	MSOD-Q11CX-KP	
インバーター	1	台	FR-E820-0.75K 基盤コーティング品	
オプションボード	1	式	インバーター制御・入出力・通信制御用 FR-A8NC-E 基盤コーティング品	
ACリアクトル	1	台	FR-HAL-0.75K	
DCリアクトル	1	台	FR-HEL-0.75K	
ラインノイズフィルタ	2	台	FR-BSF01	
シーケンサー基本ユニット	1	台	FX3UC-32MT/D 基板コーティング品	
シーケンサMODBAS通信用アダプタ	1	台	FX3U-232ADP-MB 基板コーティング品	
シーケンサー増設入力ブロック	1	台	FX2NC-CNV-1F 基板コーティング品	
シーケンサーCC-Linkマスタ局ユニット	1	台	FX3U-16CCL-M 基板コーティング品	
CC-Linkネットワークケーブル	1	式	FANNC110SHB	
タッチパネル5.7インチカラーTFT液晶	1	台	DC24V電源 GT2105-QTBDS 基板コーティング品	
タッチパネル-シーケンサー通信ケーブル	1	式	GT01-C30R2-9S	
タッチパネル画面保護シート	1	枚	GT21-05PSCC	
フロートレスリレー	3	台	61F-LS-CP11-BRC DC24V	
パイパワーリレー	1	台	LY2N DC24V	
ターミナルリレー パワーMOS FETリレー	3	台	G6D-F4B	
※使用材料について、契約前に監督官の事前承認を得ること。 ※パラメータ読み出し、入力作業を含む。				

注意事項

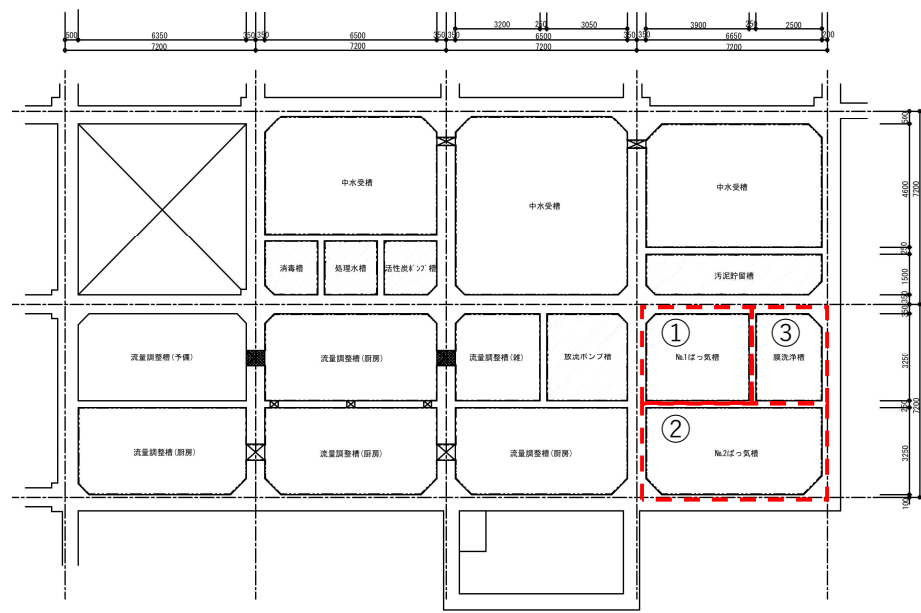
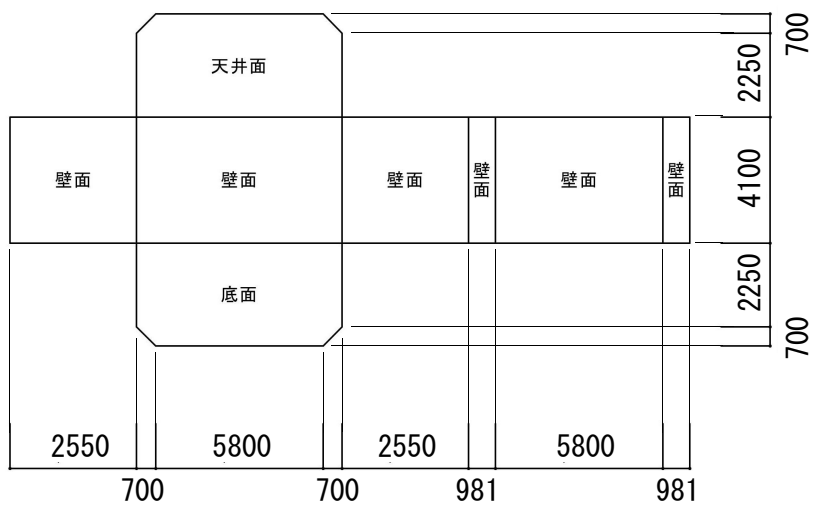
- ・仮設工事、試運転調整、保温工事、養生、清掃含む。
- ・運転・停止・防災センターでの監視(可能なものについて)が出来る事を確認すること。
- ・作業に伴った、運転・停止・その他稼働状況を変更することが可能なこと。実施の際は各所に調整・確認を行うこと。  
参考：各防災センター（防衛弘済会）、アズビル、西原環境
- ・参考型番・規格・仕様については、既設の型式等を示し、使用する部材は同等品以上とすること。
- ・交換した機器・部品には、交換年月日または製造年月日を監督官の指定した場所に明記する。既に明記されているもので、監督官が了承したものは除く。
- ・作業日時は監督官と協議のうえ決定すること。なお、断水を伴う作業については、土日祝日の作業を基本とし、各日毎に作業終了次第断水を解除し復旧する。
- ・実施前に、整備機器等を現地にて確認するとともに、監督官に使用材料の承認を得るものとする。
- ・上表記載のほか、必要に応じて石綿事前調査（採取・分析）を実施すること。
- ・石綿事前調査において石綿が検出された場合、監督官に報告するとともに関係法令に基づき撤去・処分すること。
- ・その他、不明な点は監督官と協議すること。

別図 1

①No1ばっ気槽



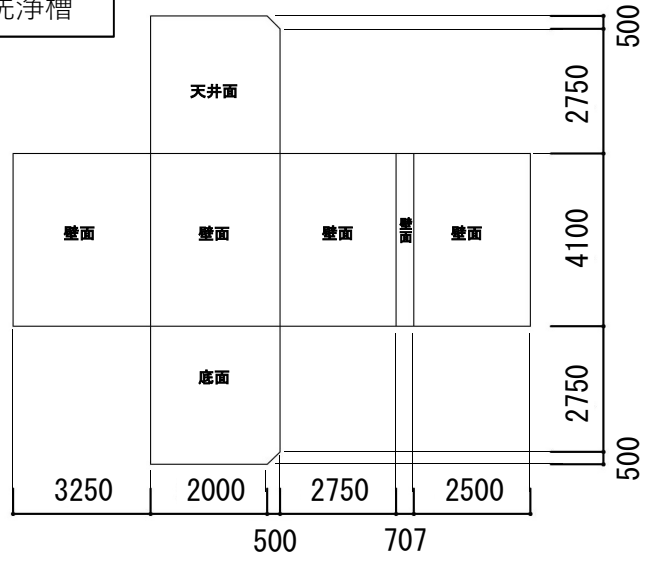
②No2ばっ気槽

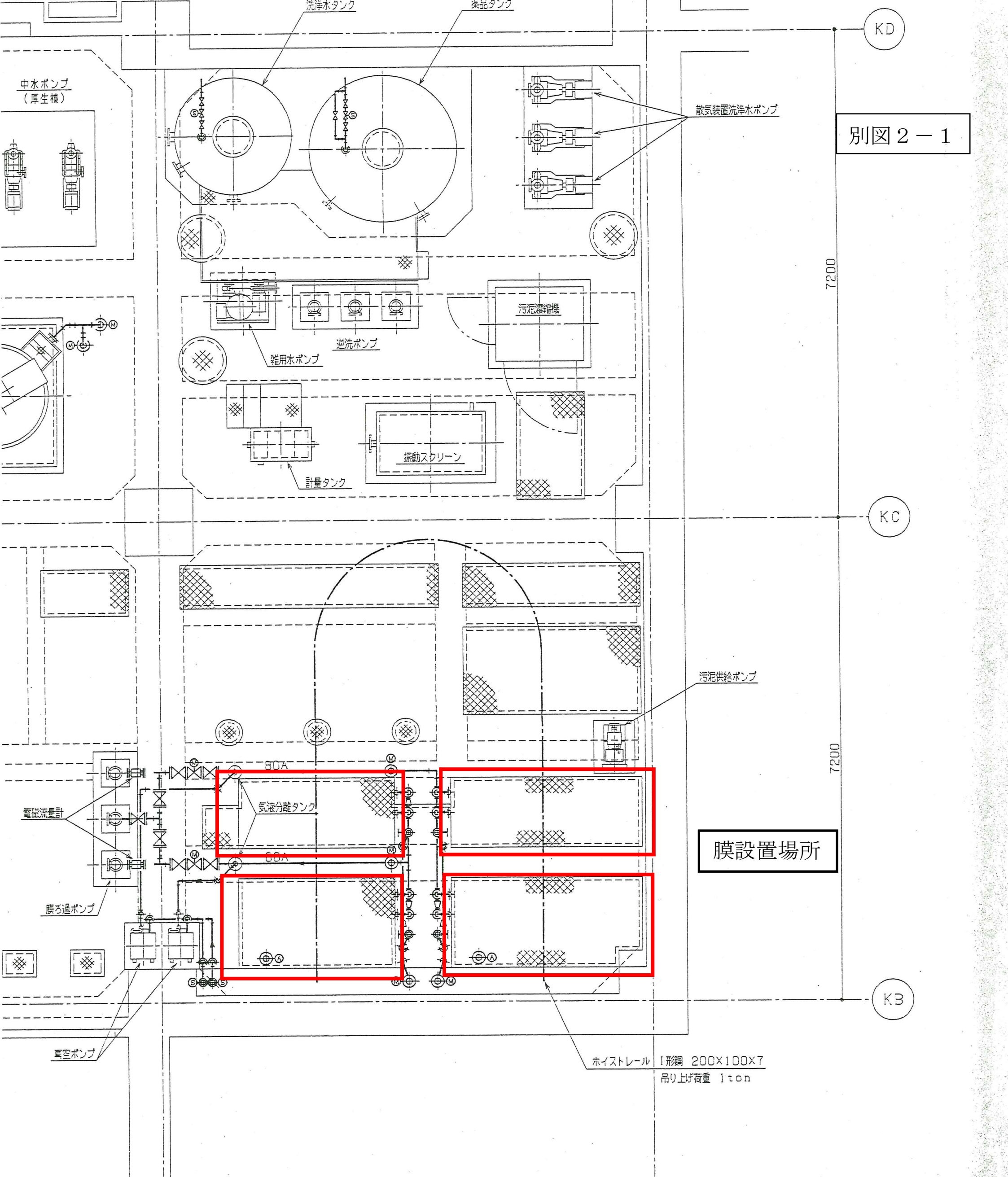


水槽平面図

凡例：施工対象槽

③膜洗浄槽





別図 2-1

7200

7200

膜設置場所

ホイストレール I形鋼 200X100X7  
吊り上げ荷重 1ton

KD

KC

KB

中水ポンプ  
(厚生棟)

洗浄水タンク

薬品タンク

散気装置洗浄水ポンプ

雑用水ポンプ

逆洗ポンプ

汚泥濃縮機

振動スクリーン

計量タンク

汚泥供給ポンプ

気液分離タンク

電磁流量計

膜ろ過ポンプ

真空ポンプ

BOA

BOA

# 別図 2-2

現行品

1 ユニット 14 モジュール  
 1 ヌ所 1 ユニット × 4 ヌ所  
 (計 56 モジュール)

仕 様	
型 式	浸漬型精密ろ過膜 (外圧式中空糸膜)
公称孔径	0.1 μm
膜外径	1.9mm
材 質	PVDF (ポリフ化ビニリデン)
機器型番	ZW-500dsL
膜面積	27.5m <sup>2</sup> /モジュール
モジュール数	14モジュール/ユニット
ユニット数	4 ユニット

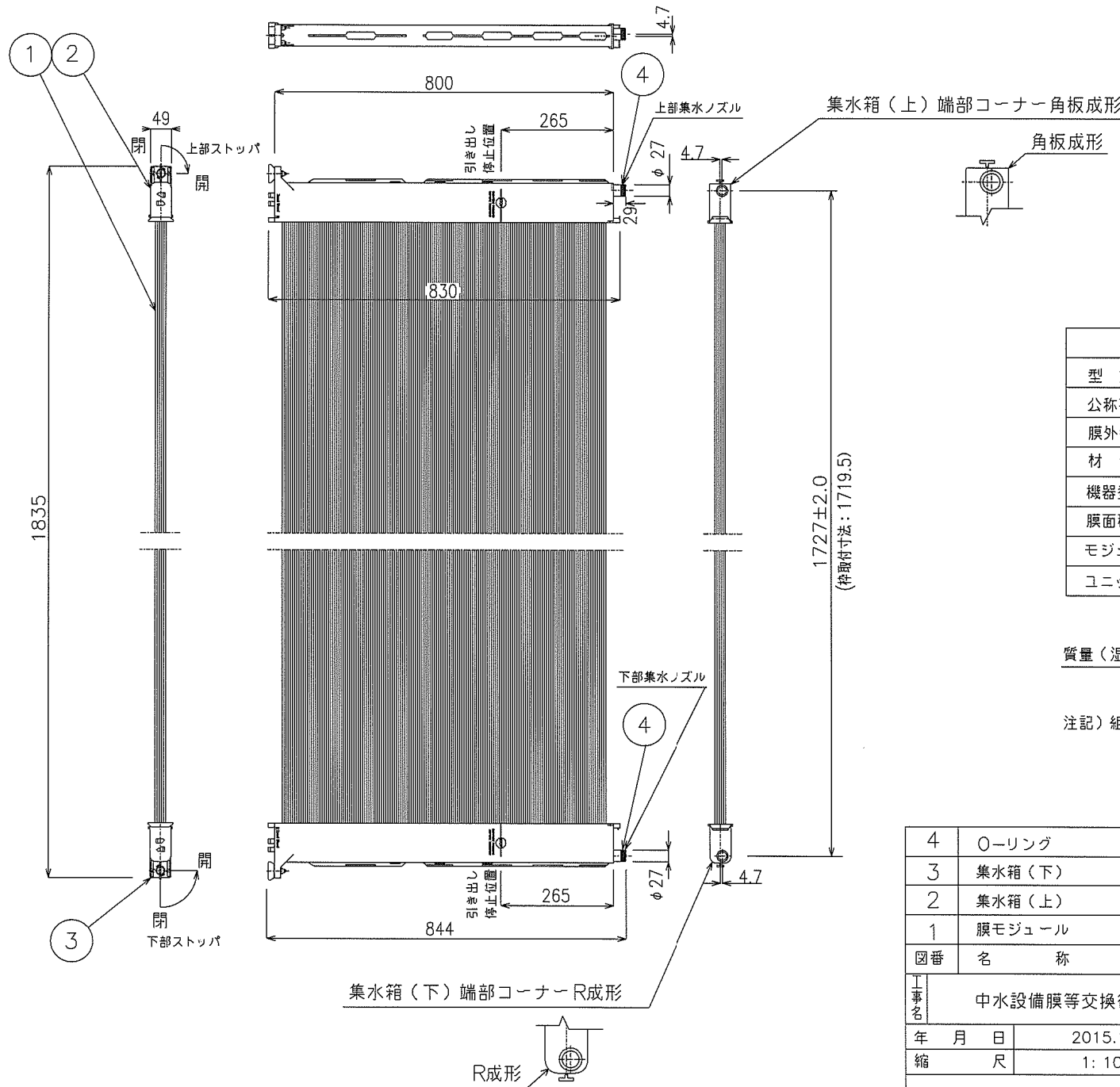
質量 (湿潤状態) 約 24kg/モジュール

注記) 組み立て時、膜の上下に注意のこと

注記) 個数は1モジュール分を示します。

4	O-リング	NBR	B-0224G	4
3	集水箱 (下)	PVC		1
2	集水箱 (上)	PVC		1
1	膜モジュール	PVDF	ZW-500dsL	1
図番	名 称	材 質	備 考	個数

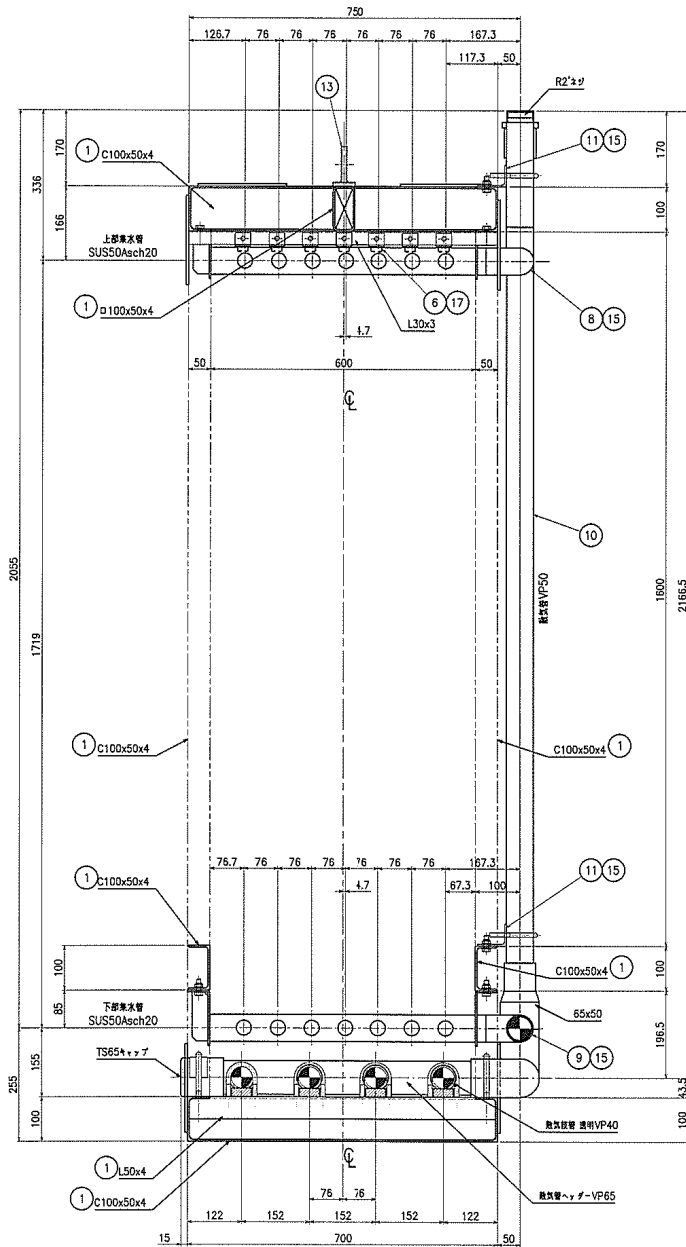
工事名 中水設備膜等交換役務		図名 ゼノン膜ZW-500dsL モジュール単体図
年 月 日	2015.12	設計
縮 尺	1:10	<input checked="" type="checkbox"/> 安中 製図 <input checked="" type="checkbox"/> 安中 検図 <input checked="" type="checkbox"/> 齋藤 承認 <input checked="" type="checkbox"/> 齋藤
株式会社 西原環境		図番 M15-009-M-101-3



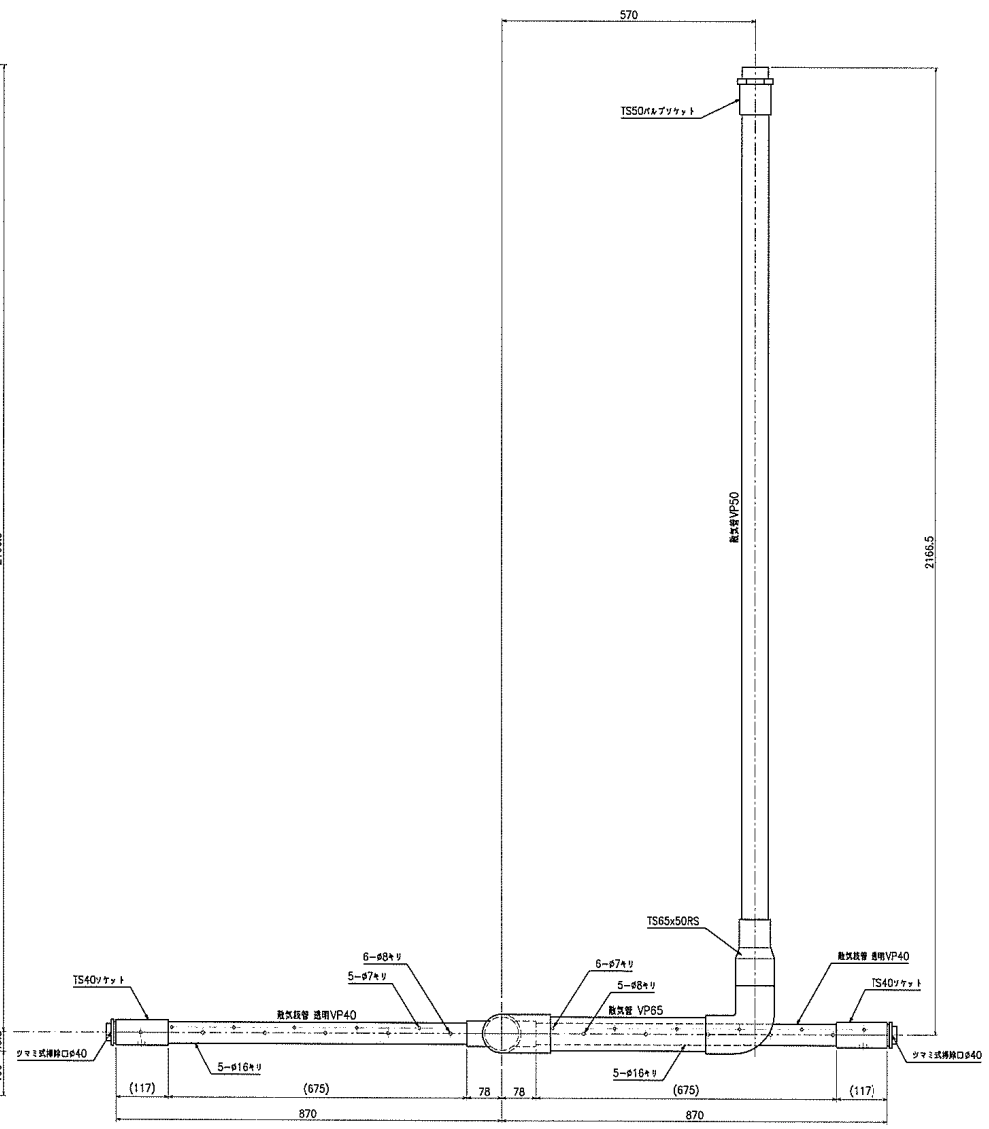


# 別図 2-4

現行品



構造断面図  
"C-C"断面図



製作数量: 4基 材質: SUS304

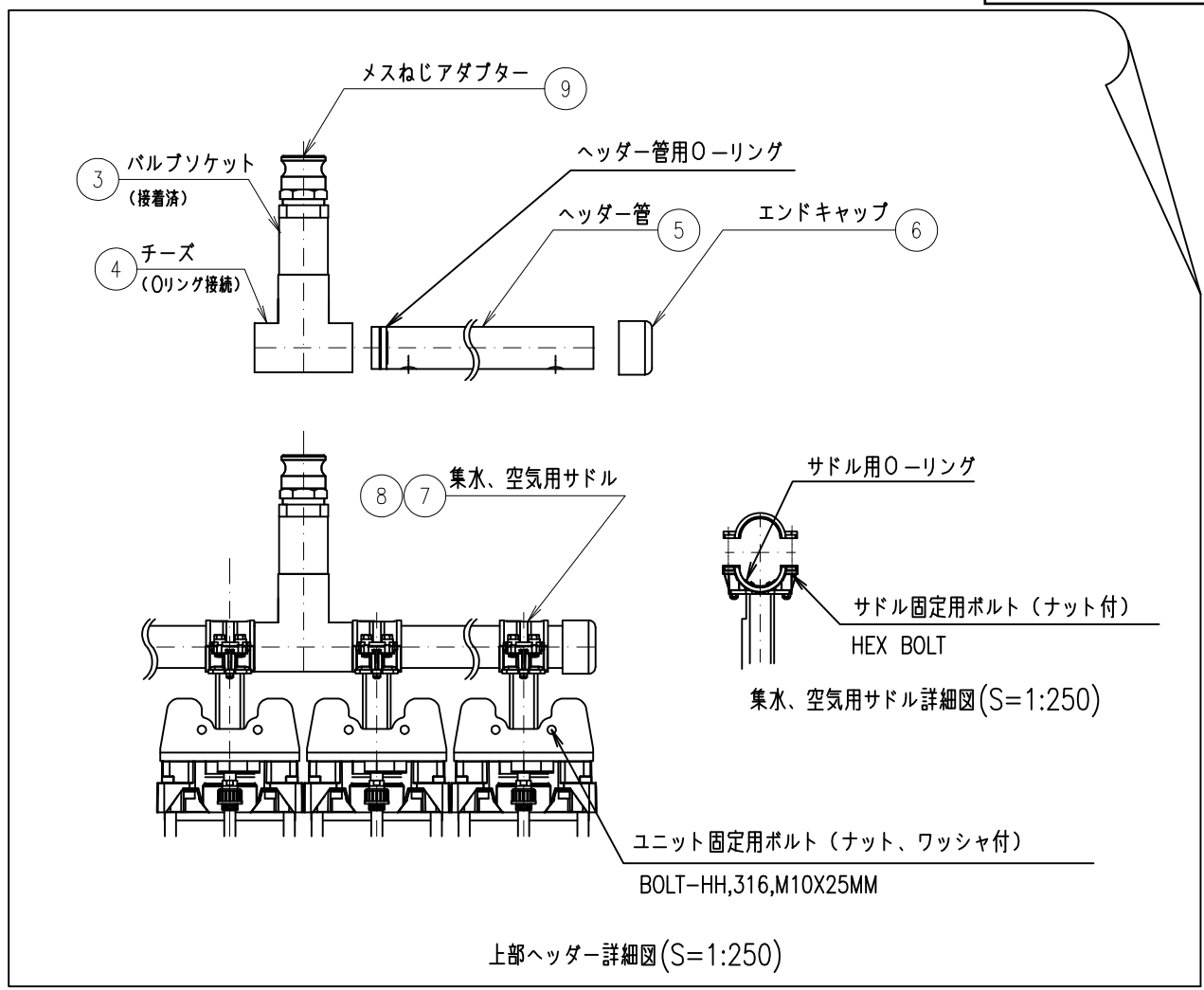
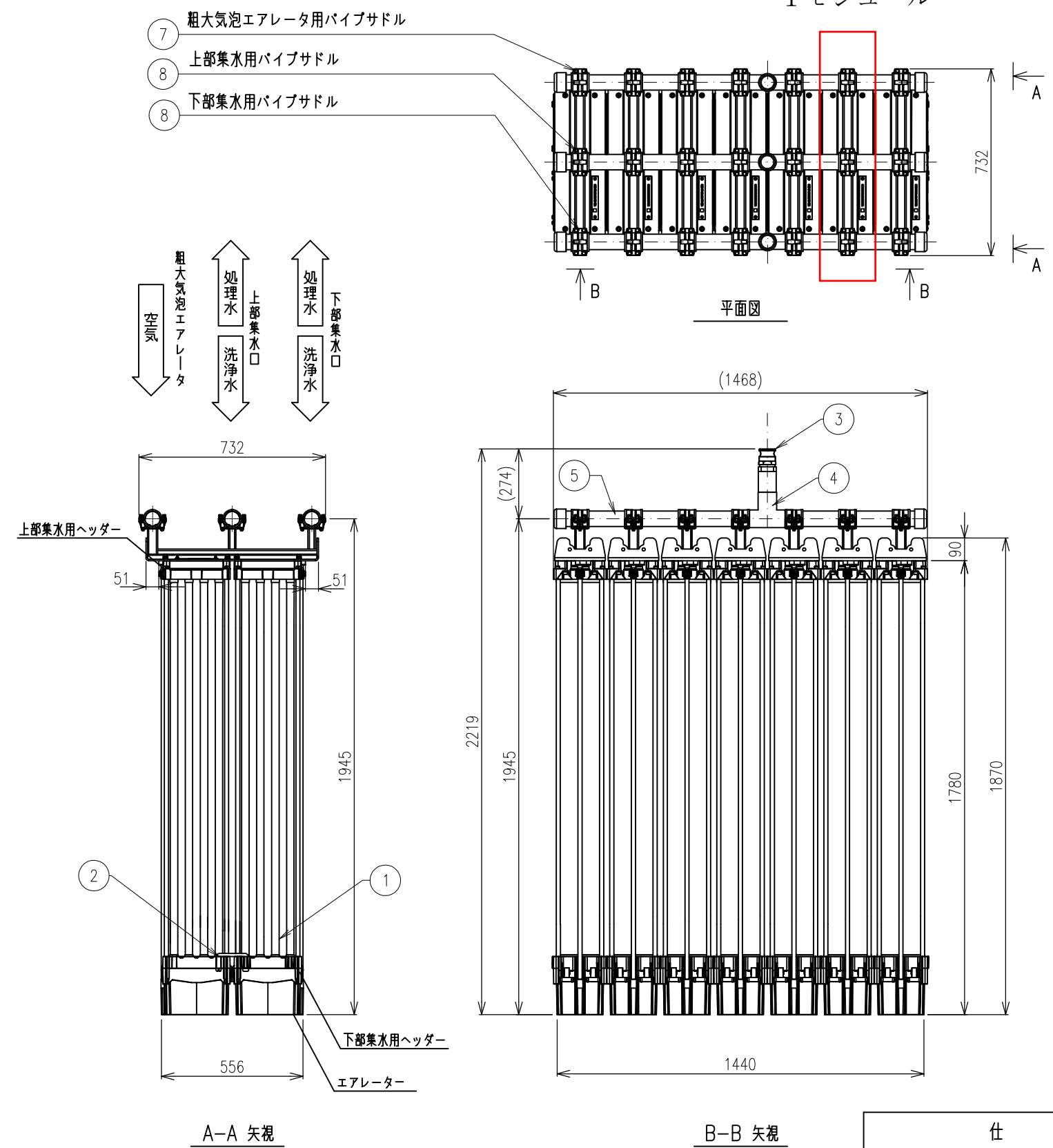
(数量ハ、1番当りリスト)

17	◎組立ボルトナット	SUS304	M8x25L 2W, ナイロンNT	28
16	⓪組立ボルトナット	SUS304	M20x55L 2W, ナイロンNT	8
15	⓪◎組立ボルトナット	SUS304	M10x30L 2W, ナイロンNT	42
14	モジュール固定材	PVC	MIS-4, MIS-3	各4
13	吊上アイプレート	SUS304	PL12	14
12	膜ユニット	PVDF	ZW500dsL	1
11	配管サポート	SUS304	[100x50x4加工]	5
10	熱交換器	PVC	VP65, VP50, 透明VP40	1
9	下部集水管	SUS304	SUS50A sch20	1
8	上部集水管	SUS304	SUS50A sch20	1
7	吊盤プレート	SUS304	PL16	4
6	モジュールガイド	SUS304	φ25x12x1.5, L30x3加工	14
5	モジュールサポート	SUS304	L50x26x6(L50x6加工)	2
4	ガイドパイプサポート上	SUS304	[80x40x5, PL4, PL6他]	2
3	ガイドパイプサポート下	SUS304	[80x40x5, PL4, PL6他]	2
2	膜スタッパー	SUS304	C40x20x8x2加工	4
1	フレーム	SUS304	[100x50x4 L50x4 他]	1

△3\*熱交換器Uバンド変更 完成図  
 △2\*熱交換器位置変更  
 △1\*サポートフレーム向き・配管サポート変更

番号	名称	材質	数量	備考	価格
図名	中水設備膜等交換設備				
図名	膜分離装置組立図 (3)				
年月日	2016.02.19	設計	製図	図検	承認
冊数	1/6	製図	製図	製図	製図
製図	株式会社 西島環境				
製図	M15-009-M-101-4(5)				

1 モジュール



1台 (ユニット) あたり

番号	名 称	材 質	備 考	個数/台
9	メスねじアダプター	SUS316	口径50A	3
8	集水用パイプサドル (緑色)	PVC	PIPE SADDLE TOP - PERMEATE	14
7	空気用パイプサドル (黒色)	PVC	PIPE SADDLE TOP - AERATION	7
6	エンドキャップ	PVC	End Cap	6
5	ヘッダー管	PVC	MANIFOLD PIPE, CASS-2	6
4	ANSI 2インチチーズ	PVC	Manifold Tee-2" φ50	3
3	バルブソケット	HI	口径50A	3
2	モジュール固定用ブラケット	SUS316L	BRACKET-CONNECTING	2
1	膜	PVDF	ZW-500SA, Module	7

仕 様	
形 式	中空系型浸漬膜
機器形番	ZW-500SA-7
膜面積	55.5m <sup>2</sup> × 7 = 388.5m <sup>2</sup>
台 数	4台

新規品 参考

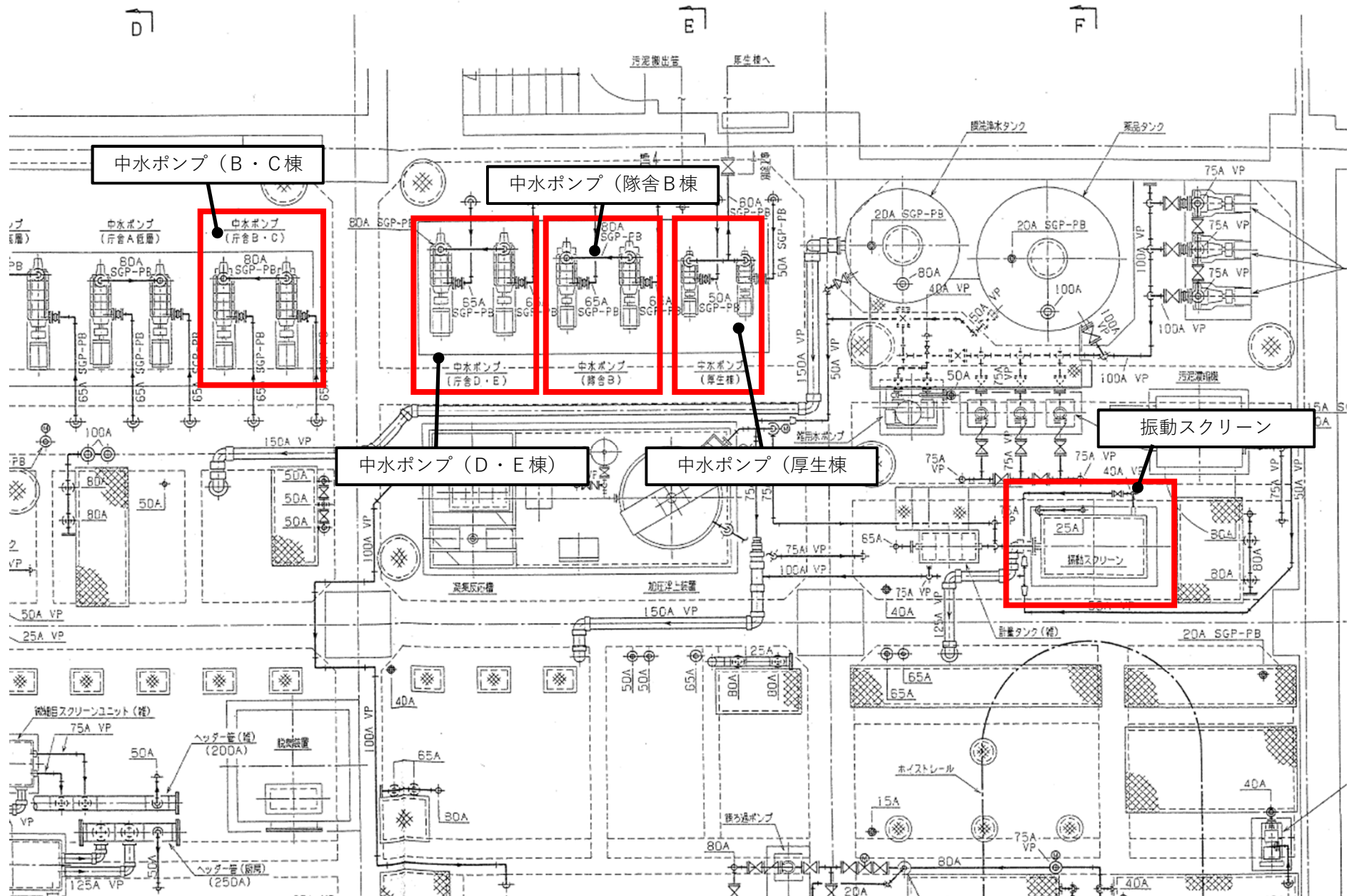
1ユニット7モジュール  
1ヶ所1ユニット×4箇所  
(計28モジュール)

参考  
質量 (通水時) 80kg × 7モジュール = 560kg/ユニット

工事名	参考資料	図名	ZW500SA-7 全体組立図		
年 月 日	2026.05	設計	製 図	検 図	承 認
縮 尺	1:500	図番			

株式会社 西原環境

別図 3 - 1



中水ポンプ (B・C棟)

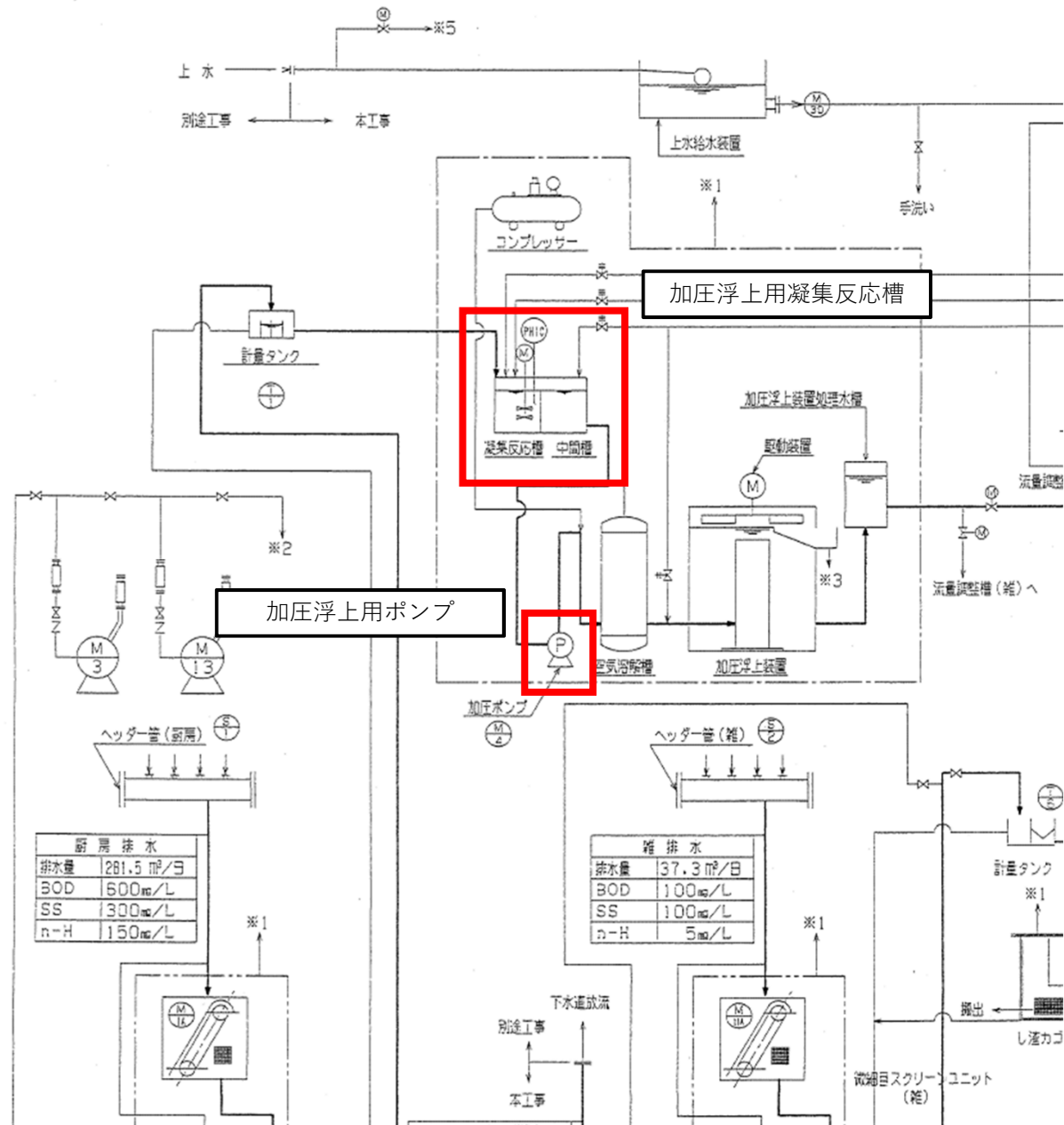
中水ポンプ (隊舎B棟)

中水ポンプ (D・E棟)

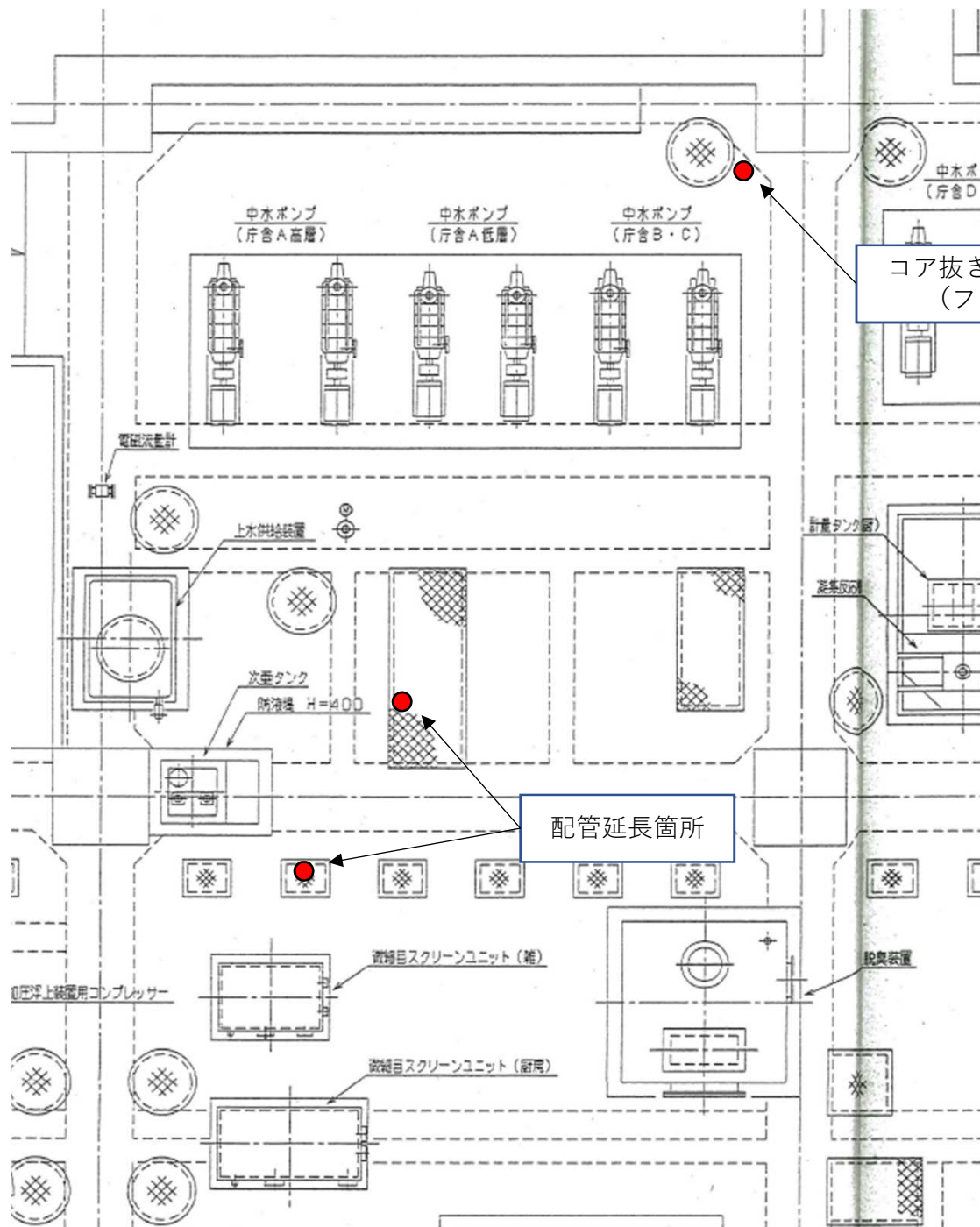
中水ポンプ (厚生棟)

振動スクリーン

別図 3 - 2



別図 4 - 1



配管略図

