

支出負担行為担当官  
防衛省大臣官房会計課  
会計管理官 平下 一三  
(公印省略)

公 告

下記により入札を実施するので、入札心得及び契約条項等を了承の上、参加されたい。

記

1. 入札に付する事項

| 調達番号      | 件名             | 内容      | 履行場所    | 履行期間                   |
|-----------|----------------|---------|---------|------------------------|
| R8-S-0336 | 着陸区域照明昇降装置整備役務 | 仕様書のとおり | 仕様書のとおり | 自：契約締結日<br>至：令和9年3月31日 |

2. 入札方式 一般競争入札（電子調達システム（政府電子調達（GEP S））対象案件）

3. 入札日時 令和8年6月15日(月)（10:45）

4. 入札場所 防衛省市ヶ谷庁舎E2棟3階入札室

5. 参加資格
- (1) 予算決算及び会計令第70条の規定に該当しない者であること。なお、未成年者、被保佐人又は被補助人であつて、契約締結のために必要な同意を得ている者は、同条中、特別の理由がある場合に該当する。
  - (2) 予算決算及び会計令第71条の規定に該当しない者であること。
  - (3) 令和07・08・09年度防衛省競争参加資格（全省庁統一資格）「役務の提供等」のC等級以上に格付けされ、関東・甲信越地域の競争参加資格を有するもの。
  - (4) 防衛省から「装備品等及び役務の調達に係る指名停止等の要領」に基づく指名停止の措置を受けている期間中の者でないこと。
  - (5) 前号により、現に指名停止を受けている者と資本関係又は人的関係のある者であつて、当該者と同種の物品の売買又は製造若しくは役務請負について防衛省と契約を行うおとする者でないこと。
  - (6) 上記(3)の等級にかかわらず、防衛省所管契約事務取扱細則（平成18年防衛庁訓令第108号）第18条第4項各号のいずれかに該当する者（具体的には、以下ア～キのいずれかに該当する者）であること。なお、要件に該当する者で入札に参加しようとするものについては、令和8年6月10日(水)12:00までに下記ア～キに記載する書類等を防衛省大臣官房会計課契約係へ提出すること。

ア 当該入札に係る物品と同等以上の仕様の物品を製造した実績等を証明できる者

イ 資格審査の統一基準により算定された総合審査数値に以下の技術力の評価の数値を加算した場合に、当該入札に係る等級に相当する数値となる者

| 項目   | 基準    | 数値 |
|--|-------|----|
| 入札物品等（訓令第18条第4項に規定する契約の対象となる物品又は役務をいう。以下同じ）に関連する特許保有件数             | 3件以上  | 15 |
|  | 2件    | 10 |
|  | 1件    | 5  |
| 入札物品の製造等（訓令第18条第4項に規定する契約の対象となる物品の製造又は役務の提供等をいう。以下同じ）に携わる技術士資格保有者数 | 9人以上  | 15 |
|  | 7～8人  | 12 |
|  | 5～6人  | 9  |
|  | 3～4人  | 6  |
|  | 1～2人  | 3  |
| 入札物品の製造等に携わる技能認定者数（特級、一級、単一級）                                      | 11人以上 | 6  |
|  | 9～10人 | 5  |
|  | 7～8人  | 4  |
|  | 5～6人  | 3  |
|  | 3～4人  | 2  |
|  | 1～2人  | 1  |

注：1 特許には、海外で取得したものを含む。  
2 技術士には、技術士と同等以上の科学技術に関する外国の資格のうち文部科学省令で定めるものを有する者であつて、技術士の業務を行うのに必要な相当の知識及

び能力を有すると文部科学大臣が認めたものを含む。

ウ S B I R制度の特定新技術補助金等の交付先中小企業者等であり、当該入札に係る物品又は役務に関する分野における技術力を証明できる者

エ 株式会社産業革新投資機構、独立行政法人中小企業基盤整備機構、株式会社地域経済活性化支援機構、株式会社農林漁業成長産業化支援機構、株式会社民間資金等活用事業推進機構、官民イノベーションプログラム、株式会社海外需要開拓支援機構、一般社団法人環境不動産普及促進機構における耐震・環境不動産形成促進事業、株式会社日本政策投資銀行における特定投資業務、株式会社海外交通・都市開発事業支援機構、国立研究開発法人科学技術振興機構、株式会社海外通信・放送・郵便事業支援機構、一般社団法人グリーンファイナンス推進機構における地域脱炭素投資促進ファンド事業及び株式会社脱炭素化支援機構の支援対象事業者又は当該支援対象事業者の出資先事業者であり、当該競争に係る物品又は役務に関する分野における技術力を証明できる者

オ 国立研究開発法人（科学技術・イノベーション創出の活性化に関する法律（平成20年法律第63号）第2条第9項に規定する研究開発法人のうち、同法別表第3に掲げるものをいう。）が同法第34条の6第1項の規定により行う出資のうち、金銭出資の出資先事業者又は当該出資先事業者の出資先事業者であり、当該競争に係る物品又は役務に関する分野における技術力を証明できる者

カ 国立研究開発法人日本医療研究開発機構による「創薬ベンチャーエコシステム強化事業（ベンチャーキャピタルの認定）」又は国立研究開発法人新エネルギー・産業技術総合開発機構による「研究開発型スタートアップ支援事業（ベンチャーキャピタル等の認定）」において採択された者の出資先事業者であり、当該競争に係る物品又は役務に関する分野における技術力を証明できる者

キ グローバルに活躍するスタートアップを創出するための官民による集中プログラム（J-Startup又はJ-Startup地域版）に選定された事業者であり、当該競争に係る物品又は役務に関する分野における技術力を証明できる者

6. 入札方法 落札決定に当たっては、入札書に記載された金額に当該金額の10%に相当する額を加算した額（当該金額に1円未満の端数があるときは、その端数金額を切り捨てるものとする。）をもって落札価格とするので、入札者は、消費税等に係る課税事業者であるか免税業者であるかを問わず、見積もった契約金額の110分の100に相当する金額を入札書に記載すること。

7. 入札保証金及び契約保証金 免除

8. 入札の無効 5の参加資格のない者のした入札または入札に関する条件に反した入札は無効とする。

9. 契約書作成の要否 要

10. 適用する契約条項 公共建築保全業務契約約款、談合等の不正行為に関する特約条項、暴力団排除に関する特約条項、

11. その他

- (1) 細部入札要領については別途配布する「一般競争入札の案内について」（以下、入札案内）のとおり。
- (2) 入札案内受領の際、資格審査結果通知書（全省庁統一資格）の写しを提示すること。
- (3) 原則、現に指名停止を受けている者の下請負については認めないものとする。ただし、真にやむを得ない事由を防衛省が認めた場合には、この限りではない。
- (4) 本案件は、府省共通の「電子調達システム」（<https://www.p-portal.go.jp>）を利用した応札及び入開札手続により実施するものとする。ただし、電子調達システムによりがたい者は、「紙」による入札書等の提出も可とするが、郵便入札については、令和8年6月11日（木）までに、下記担当者必着分を有効とする。
- (5) 落札者が、10に掲げる契約条項のほか、中小企業信用保険法第2条第1項に規定する中小企業者である場合は、「債権譲渡制限特約の部分的解除のための特約条項」を別途適用する。
- (6) 入札案内の交付場所、契約条項を示す場所及び問合せ先  
〒162-8801 東京都新宿区市谷本村町5-1（庁舎A棟10階）※顔写真付の身分証明書を  
持参すること。  
受付時間 9:30~18:15（12:00~13:00までの間を除く）

また、入札案内のメール配布を希望する者は、以下のとおりメールを送信すること。

メールアドレス：naikyoku\_chotatsu\_mailmagazine@ext.mod.go.jp

メール件名：「件名：〇〇〇」 入札案内送信依頼

添付ファイル：資格審査結果通知書（全省庁統一資格）の写し

防衛省大臣官房会計課契約係 河野 電話 03-3268-3111 内線20823

| 仕 様 書 |                |      |              |
|-------|----------------|------|--------------|
| 件 名   | 着陸区域照明昇降装置整備役務 | 作成年月 | 令和 8 年 5 月   |
|       |                | 作成部署 | 大臣官房会計課庁舎管理室 |

- 1 履行場所： 東京都新宿区市谷本村町 5 - 1
- 2 履行期間： 契約締結日 から 令和 9 年 3 月 3 1 日
- 3 概 要： 市ヶ谷庁舎における着陸区域照明昇降装置の整備を実施する。  
(詳細は 5. 特記事項を参照)

#### 4 一般事項

##### (1) 共通事項

- ア 本業務は、本仕様書及び電波法、電気通信事業法によるほか、次に基づき実施する。
- ・国土交通省大臣官房官庁営繕部監修「建築保全業務共通仕様書（最新版）」（以降、「共通仕様書」という。）
  - ・国土交通省大臣官房官庁営繕部監修「建築保全業務報告書作成の手引き（最新版）」（以降、「手引き」という。）
  - ・国土交通省大臣官房官庁営繕部監修「公共建築工事標準仕様書（機械設備工事編）最新版」（以下「機械設備標準仕様書」という。）
  - ・国土交通省大臣官房官庁営繕部監修「公共建築工事標準仕様書（電気設備工事編）最新版」（以下「電気設備標準仕様書」という。）
  - ・国土交通省大臣官房官庁営繕部監修「公共建築改修工事標準仕様書（機械設備工事編）最新版」（以下「機械設備改修標準仕様書」という。）
  - ・国土交通省大臣官房官庁営繕部監修「公共建築改修工事標準仕様書（電気設備工事編）最新版」（以下「電気設備改修標準仕様書」という。）
- イ 庁舎内への出入り及び施設への立ち入りについては、監督官の指示に従い、直ちに庁舎内で定められた関係規則の手続きを行うとともに諸規定に従うものとし、業務に関係のない施設には立ち入らない。
- なお、立ち入るために許可手続きが必要な施設もあることから発注後、速やかに監督官と調整の上、関係書類を提出する。
- ウ 業務中、各施設及び職員等に損害を与えた場合は、直ちに監督官に報告するとともに、受注者の責任において復旧及び賠償する。
- エ 業務関係図書等の管理
- (ア) 業務関係図書、受注者が作成した業務計画書、作業計画書、業務報告書及び本業務関係書類は、第三者に対して貸与、複写又は閲覧させてはならない。
  - (イ) 業務関係図書等を自ら使用するために複製する場合は、あらかじめ監督官に届出を行い事前に承諾を受ける。
  - (ウ) 受注者は、官側の承認を得て業務の一部を第三者に請け負わせようとするときは、当該下請契約書において、業務関係図書等の適切な管理に関する規定を明確にしておく。
  - (エ) 業務関係図書等は、複製したものを含め業務終了後直ちに返却する。
- オ ディーゼル車規制の遵守
- (ア) 本契約の履行に当たっては、都民の健康と安全を確保する環境に関する条例（平成 12 年東京都条例第 215 号）に規定する、ディーゼル車規制に適合する自動車を使用し、又は使用させる。
  - (イ) 本契約の履行において使用し、又は使用させる自動車の自動車検査証（車検証）の提示を求めた場合、速やかに提示する。

カ 使用する物品が、「環境物品等の調達の推進に関する基本方針（令和8年2月3日閣議決定）」に該当する品目の場合は、その基準を満たすものであること。ただし、基本方針の改定があった場合には、これに従う。

(2) 用語の定義

「共通仕様書 第1編 第1章 第1節 1. 1. 2用語の定義」による。

(3) 業務体制等

ア 業務職員及び業務体制

受注者は、業務責任者及び業務担当者をもって業務体制を組むものとする。ただし、兼任を妨げない。

(ア) 業務責任者とは、業務を総合的に把握し業務を円滑に実施するために監督官との連絡調整を密に行う者で、現場における受注者側の責任者をいう。また、業務責任者は、本業務について、統括管理しなければならない。

(イ) 業務担当者とは、業務責任者の指揮により業務を実施するもので、現場における受注者側の担当者をいう。

(ウ) 法令により業務を行う者の資格が定められている場合は、当該資格を有する者が業務を行う。

イ 業務責任者は、十分な安全衛生対策を行い、作業員に対しては機会あるごとに注意喚起させる。また、作業の工程ごとに安全に対する検討を行い、必要な措置を講じ安全衛生管理を徹底させる。また、安全衛生管理については、関係法令に従って行う。

ウ 受注者は、業務職員に対し、業務を行うに適した服装及び名札を着用させ、業務の従事者であることを明瞭にする。

(4) 業務計画書

業務の実施に先立ち、実施体制、緊急連絡体制、全体工程、業務担当者が有する資格、廃棄物処理に関する書類（収集運搬許可書等）、使用機器、使用薬剤等、必要な事項を総合的にまとめた業務計画書を作成し、業務開始前に提出し、監督官の承諾を得る。なお、業務計画書作成にあたり業務を系統的かつ統一的に実施するために、施設の安全と衛生環境に関する法令及び労働基準法等関係法令等を遵守する。

なお、提出部数及び媒体の種類等は、別表のとおりとする。

(5) 作業計画書

業務責任者は、業務計画書に基づき作業別に、実施日時、作業内容、作業手順、作業範囲、業務責任者名、業務担当者名、安全管理を具体的に定めた作業計画書を作成し、監督官の指示した日までに提出し、承諾を得る。

なお、提出部数及び媒体の種類等は、別表のとおりとする。

(6) 業務報告書等

ア 業務の結果を業務報告書に記載し、作業終了後速やかに監督官に提出する。

イ 業務報告書の書式は監督官の了承を得る。

ウ 業務報告書の記載にあたっては、出来るだけ具体的に記載する。また、整備対象機器のメーカー名、型番、製造番号等を必ず記載する。

エ 履行期間の終了時には、業務報告書を製本または、ファイルして業務写真と共に各1部ずつ提出する。

オ 業務写真は、カラー（サービス版）でアルバムまたはファイルされたものとし、撮影箇所は監督官の指示による。

カ 次の業務の記録について、監督官より請求された場合は、提出又は提示する。

(ア) 監督官と調整結果の記録の作成。

(イ) 業務の全般的な経過を記載した書面の作成。ただし、同一内容を連続して行う場合は、監督官と協議の上、省略できる。

(ウ) 一業務を終了した場合には、その内容を記載した書面を作成する。

キ 提出部数及び媒体の種類等は、別表のとおりとする。

ク 役務実施においては、本役務に従事する者の名簿を役務実施前に監督官に提出すること。

(7) 業務に含まれる工事

業務内容において、建設業法（昭和24年法律第100号）第2条第1項に規定する建設工事が含まれる場合（同法第3条第1項ただし書の軽微な建設工事を除く。）は、業務実施前に同法第3条に規定する許可証明書、同法第19条の2に規定する現場代理人等通知書及び同法第24条の7に規定する施工体制台帳の写しを監督官に提出するものとし、業務の実施にあたっては、使用する材料の工事材料搬入報告書を作成するとともに、施工前後及び施工時の写真（カラー）を撮影の上、業務報告書に添付するものとする。

(8) 損傷箇所等に対する措置

業務を実施した際、異常・劣化及び損傷箇所等を発見した場合は、直ちに監督官に報告するとともに、原因・対応措置の判断を行い、とるべき必要な措置、方法、費用等を業務報告書に記載し、写真及び図面と共に監督官に速やかに提出し、了承を得る。

(9) 清掃

作業を実施する際および作業完了後は、機器本体及び周辺の清掃を確実に実施する。

(10) 喫煙

喫煙は、監督官の指定する屋外の喫煙所とする。

(11) 光熱水料の提供

業務の実施に必要な最小限の電気、ガス、水道等の使用については官側から無償で提供を受けることができる。

(12) 使用機器の経費負担

業務に必要な工具、計測機器等は設備機器に付属して設置されているものを除き、受注者の準備とする。

また、安全管理に必要な機器等についても受注者の準備とする。

(13) 廃棄物等処理

業務の実施に伴い発生した金属類は官側に引き渡すこととし、引き渡す際は重量（単位：キログラム）を集計し、官側との協議により市ヶ谷地区内の指示した場所に集積する。廃棄物については、「廃棄物の処理及び清掃に関する法律」及び「東京都廃棄物の処理及び再利用に関する条例」等関係法令に基づき、適正に処理するとともにマニフェスト等を監督官に提出する。

(14) 情報漏えい防止

業務期間中及び終了後、知り得た情報を他に漏らしてはならない。

(15) 不審物等の通報

業務期間中、不審物が置かれているなど明らかに普段と違う状況を発見した場合は、不審物に触れることなく直ちに監督官又は近くに警備職員がいる場合は警備職員に通報する。

(16) 協議

本仕様書に疑義が生じた場合、速やかに支出負担行為担当官等と協議する。

(17) 完了検査

受注者は本仕様書に基づき、支出負担行為担当官の指定した者が行う完了検査を受けるものとする。

提出書類一覧表

| 提出書類                                      | 提出時期                       | 部数  | 媒体の種類 | 備考  |
|---|----------------------------|-----|-------|---|
| 業務計画書<br>(仕様書 4 (4))                      | 契約後速やかに                    | 1部  | 紙     |   |
| 作業計画書<br>(仕様書 4 (5))                      | 作業実施前<br>(監督官の指示した日)       | 1部  | 紙     |   |
| 役務従事者名簿<br>(仕様書 4 (6))                    | 作業実施前<br>(監督官の指示した日)       | 1部  | 紙     |   |
| 業務報告書<br>(仕様書 4 (6))                      | 作業実施後速やかに<br>及び<br>履行期限終了時 | 各1部 | 紙     | 仕様書 4 (7)に<br>該当する場合、工事<br>材料搬入報告書及<br>び施工前後と施工<br>中の写真を含む。 |
| 許可証明書<br>(仕様書 4 (7))                      | 作業実施前<br>(監督官の指示した日)       | 1部  | 紙     | 仕様書 4 (7)に<br>該当する場合に提出<br>する。                              |
| 現場代理人等通知書<br>(仕様書 4 (7))                  | 作業実施前<br>(監督官の指示した日)       | 1部  | 紙     |   |
| 施工体制台帳の写し<br>(仕様書 4 (7))                  | 作業実施前<br>(監督官の指示した日)       | 1部  | 紙     |   |
| 工事材料搬入報告書及び<br>施工前後と施工中の写真<br>(仕様書 4 (7)) | 作業実施後速やかに                  | 1部  | 紙     |   |
| 損傷箇所等の報告<br>(仕様書 4 (8))                   | 発見後速やかに                    | 1部  | 紙     | 仕様書 4 (8)に<br>該当する場合に提出<br>する。                              |
| マニフェスト<br>(仕様書 4 (13))                    | 処理後速やかに                    | 1部  | 紙     |   |

## 5 特記事項

### (1) 仮設

- ア 既存施設、施工済み部分等について、汚染又は損傷しないよう適切な養生を実施すること。
- イ 車道、歩道等へ工事に伴う資材、器材及び養生材を残置する場合は、事前に監督官と調整の上、指示に従うこと。その際、夜間等における注意喚起に必要な誘導員や資器材は請負者において準備すること。
- ウ 作業に必要な物品、設備等の移動・復旧、残置物への汚染防止養生及び作業範囲の清掃を実施すること。
- エ 高所での作業を要する箇所には足場、安全带等を使用し、労働安全衛生法、建築基準法その他関係法令を遵守して適切な保守管理を実施すること。

### (2) 業務内容

- ア 庁舎A棟着陸区域照明昇降装置を更新する。
- イ 数量、規格及び仕様等は別図2～4のとおりとするが、既存図等を参考にした箇所もあるため、現地確認等を工事実施前に確実に実施すること。
- ウ 試運転結果報告書については、分電盤等の絶縁測定、電圧測定、昇降装置の動作確認とし、確認結果について監督官へ報告する。
- エ 新設・交換する機器等は事前に承諾図を監督官へ提出し承諾を受けること。
- オ 交換した部品は、交換年月日又は製造年月日を監督官の指定した場所に明記する。
- カ 試運転結果において、正常に動作しない場合は受注者の負担により必要な措置を講じる。

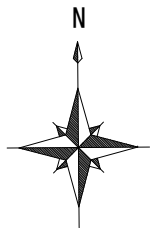
### (3) その他

- ア 本仕様書に記載なき事項についても、技術上当然必要と認められる事項については、受注者の責任において実施すること。
  - イ 当該事業所の物品を毀損しないこと。万一毀損した場合には、速やかに受注者の責任において修理または交換を行うこと。
  - ウ 作業の実施にあたっては、関係法令及び諸規則等を遵守するとともに、監督官と十分な打合せの上実施すること。
  - エ 作業実施にあたり、火気使用の必要が生じた場合は適切な防火対策を講じて行うこと。
  - オ 本仕様書において疑義が生じた場合は監督官と協議し、これを解決すること。
  - カ 作業実施日については、監督官の指示に従い実施可能日(土日祝含む)を調整すること。
- (4) 作業前に工程表を作成し細部日程を監督官と調整すること。
  - (5) 必要な資材置き場は無償で提供する。
  - (6) その他不明な点は、監督官と協議すること。



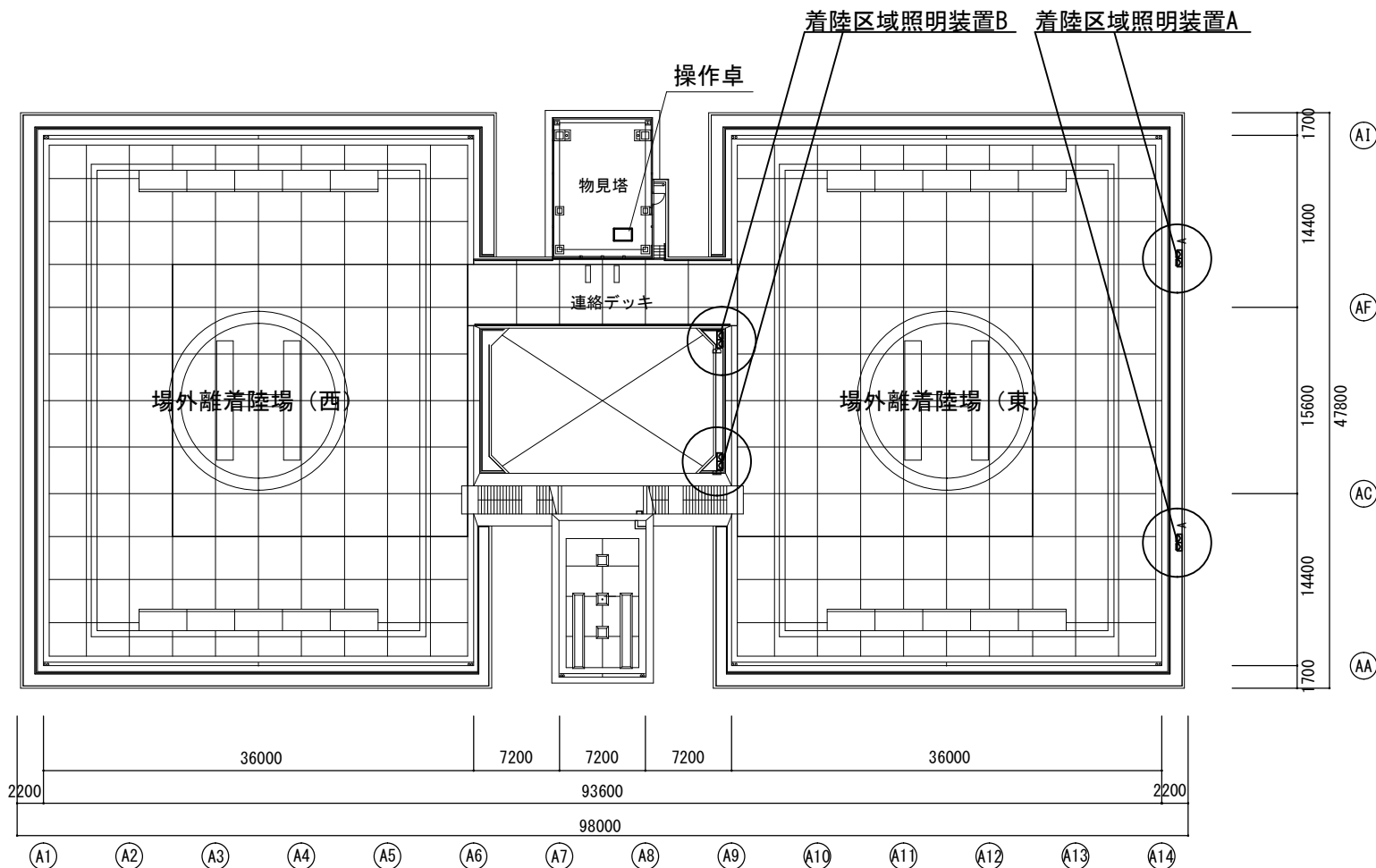
案内図

(凡例)  
 : 役務対象建物等



凡例

| 記号             | 名称       | 型式等    | 数量 | 備考       |
|----------------|----------|--------|----|----------|
| ■ <sup>A</sup> | 着陸区域照明装置 | SVE-3A | 2  | (株)湘南工作所 |
| ■ <sup>B</sup> | 着陸区域照明装置 | SVE-3B | 2  | (株)湘南工作所 |



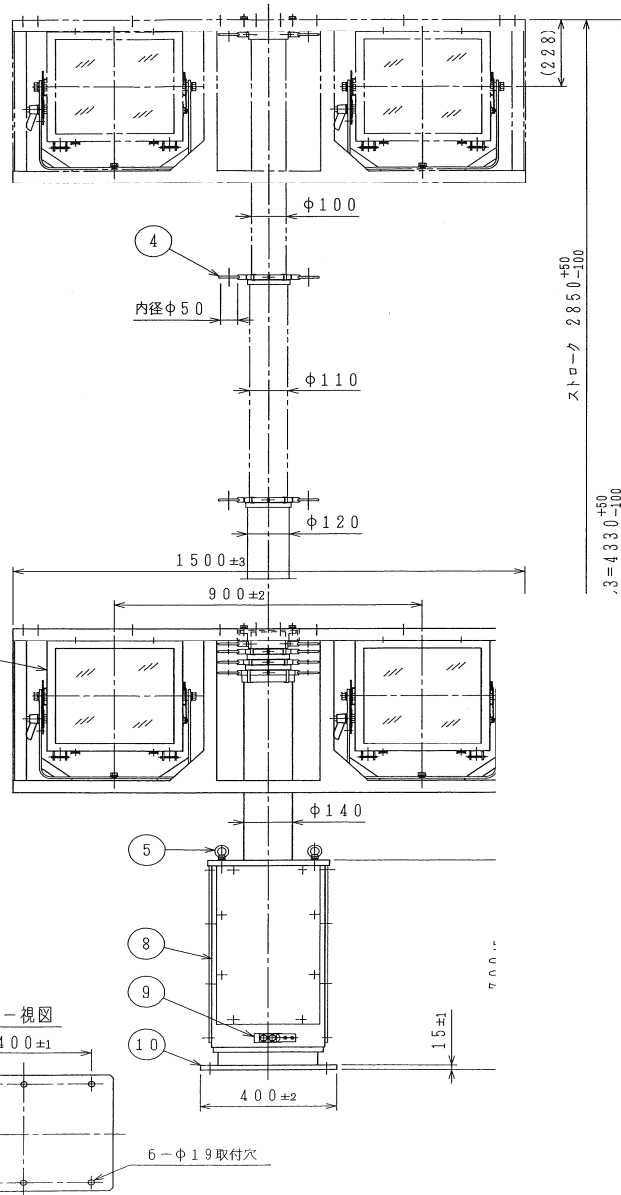
庁舎A棟 屋上平面図 S=1:200

業務概要

- 1 着陸区域照明昇降装置の更新及び撤去を行う。
- 2 更新する装置は(株)湘南工作所製のSVE-3A及びSVE-3B(又は同等品以上)とする。
- 3 照明操作卓及び分電盤は既存のままとする。
- 4 撤去した機器・配線等の金属類は売り払い可能なように分解し引き渡しを行う。

|                |      |       |
|----------------|------|-------|
| 着陸区域照明昇降装置整備役務 | 縮尺   | 1/200 |
| ヘリポート平面図       | 図面番号 | 2/4   |

|               |            |        |
|---------------|------------|--------|
| 外被の保護形式       | IP44       |        |
| 使用周囲温度範囲      | -10~+45℃   |        |
| 保存温度          | -20~+65℃   |        |
| 電源電圧          | AC200V 単相  |        |
| 入力電力 (皮相電力)   | MAX.1.0kVA |        |
| 伸縮方式          | ねじ及びチェーン式  |        |
| 伸縮時間          | L0-L3      | 80.88秒 |
|               | L0-L1      | 22.25秒 |
|               | L1-L2      | 36.70秒 |
|               | L2-L3      | 22.26秒 |
| 耐風速 (上昇完了状態)  | 56.9m/秒    |        |
| 上昇完了 (L3) の高さ | 4330mm     |        |
| 転移表面 (L2) の高さ | 3555mm     |        |
| 手摺り上 (L1) の高さ | 2250mm     |        |



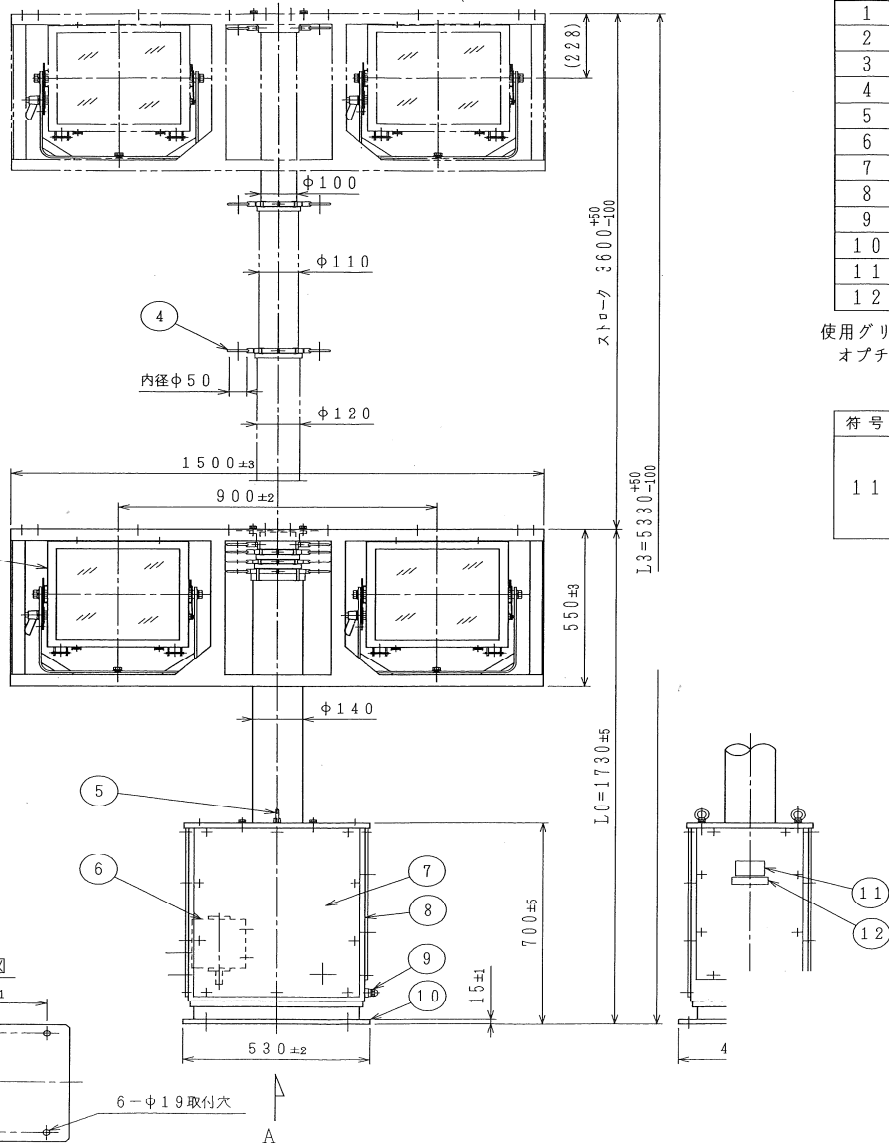
| 符号 | 名称      | 数量 | 材質     | 備考         |
|----|---------|----|--------|------------|
| 1  | ハロゲン投光器 | 2  | —      | 200V-1000W |
| 2  | 取付枠     | 1  | SS400  | t3 溶融亜鉛メッキ |
| 3  | 伸縮柱     | 1  | アルミ管   | t5 アルマイト   |
| 4  | 電線ガイド   | 4組 | SUS304 | φ6 塗装      |
| 5  | アイナット   | 2  | SUS304 | M10        |
| 6  | 伸縮用モータ  | 1  | —      | 750W       |
| 7  | 駆動箱カバー  | 4  | SUS304 | t1.5 塗装    |
| 8  | 駆動箱フレーム | 1  | SUS304 | t6 塗装      |
| 9  | 避雷線接続金具 | 1  | —      |            |
| 10 | 取付台     | 1  | SUS304 | 塗装         |
| 11 | 銘板      | 1  | SUS304 | t0.8       |
| 12 | 請負者銘板   | 1  | SUS304 | t0.8       |

使用グリース  
 オプチモールロングタイム PD0 日本パーカライジング (株)

| 符号 | 銘板名称            | 枚数 |
|----|-----------------|----|
| 11 | 着陸区域照明昇降装置 (E1) | 1  |
|    | 着陸区域照明昇降装置 (E2) | 1  |
|    | 着陸区域照明昇降装置 (W1) | 1  |
|    | 着陸区域照明昇降装置 (W2) | 1  |

|      |     |
|------|-----|
| 縮尺   | NS  |
| 図面番号 | 3/4 |

|               |             |         |
|---------------|-------------|---------|
| 外被の保護形式       | IP44        |         |
| 使用周囲温度範囲      | -10~+45℃    |         |
| 保存温度          | -20~+65℃    |         |
| 電源電圧          | AC200V 単相   |         |
| 入力電力 (皮相電力)   | MAX. 1.0kVA |         |
| 伸縮方式          | ねじ及びチェーン式   |         |
| 伸縮時間          | L0-L3       | 105.82秒 |
|               | L0-L1       | 27.51秒  |
|               | L1-L2       | 26.82秒  |
|               | L2-L3       | 52.05秒  |
| 耐風速 (上昇完了状態)  | 49.5m/秒     |         |
| 上昇完了 (L3) の高さ | 5330mm      |         |
| 転移表面 (L2) の高さ | 3550mm      |         |
| 手摺り上 (L1) の高さ | W側          | 2670mm  |
|               | E側          | 2620mm  |



| 符号 | 名称      | 数量 | 材質     | 備考         |
|----|---------|----|--------|------------|
| 1  | ハロゲン投光器 | 2  | —      | 200V-1000W |
| 2  | 取付枠     | 1  | SS400  | t3 溶融亜鉛メッキ |
| 3  | 伸縮柱     | 1  | アルミ管   | t5 アルマイト   |
| 4  | 電線ガイド   | 4組 | SUS304 | φ6 塗装      |
| 5  | アイナット   | 2  | SUS304 | M10        |
| 6  | 伸縮用モータ  | 1  | —      | 750W       |
| 7  | 駆動箱カバー  | 4  | SUS304 | t1.5 塗装    |
| 8  | 駆動箱フレーム | 1  | SUS304 | t6 塗装      |
| 9  | 避雷線接続金具 | 1  | —      |            |
| 10 | 取付台     | 1  | SUS304 | 塗装         |
| 11 | 銘板      | 1  | SUS304 | t0.8       |
| 12 | 請負者銘板   | 1  | SUS304 | t0.8       |

使用グリス  
 オプチモールロングタイム PD0 日本パーカライジング (株)

| 符号 | 銘板名称            | 枚数 |
|----|-----------------|----|
| 11 | 着陸区域照明昇降装置 (E3) | 1  |
|    | 着陸区域照明昇降装置 (E4) | 1  |
|    | 着陸区域照明昇降装置 (W3) | 1  |
|    | 着陸区域照明昇降装置 (W4) | 1  |

|      |     |
|------|-----|
| 縮尺   | NS  |
| 図面番号 | 4/4 |