

支出負担行為担当官
防衛省大臣官房会計課
会計管理官 平下 一三
(公印省略)

公 告

下記により入札を実施するので、入札心得及び契約条項等を了承の上、参加されたい。

記

1. 入札に付する事項

調達番号	件名	内容	履行場所	履行期間
営-I-048	水道メーター整備役務	仕様書のとおり	仕様書のとおり	自: 契約締結日 至: 令和8年3月31日

2. 入札方式 一般競争入札（電子調達システム（政府電子調達（G E P S））対象案件）
3. 入札日時 令和7年12月12日(金)（11:45）
4. 入札場所 防衛省市ヶ谷庁舎E2棟3階入札室
5. 参加資格 (1) 予算決算及び会計令第70条の規定に該当しない者であること。なお、未成年者、被保佐人又は被補助人であつて、契約締結のために必要な同意を得ている者は、同条中、特別の理由がある場合に該当する。
(2) 予算決算及び会計令第71条の規定に該当しない者であること。
(3) 令和07・08・09年度防衛省競争参加資格（全省庁統一資格）「役務の提供等」のD等級以上に格付けされ、関東・甲信越地域の競争参加資格を有するもの。
(4) 防衛省から「装備品等及び役務の調達に係る指名停止等の要領」に基づく指名停止の措置を受けている期間中の者でないこと。
(5) 前号により、現に指名停止を受けている者と資本関係又は人的関係のある者であつて、当該者と同種の物品の売買又は製造若しくは役務請負について防衛省と契約を行うおとする者でないこと。
6. 入札方法 落札決定に当たっては、入札書に記載された金額に当該金額の10%に相当する額を加算した額（当該金額に1円未満の端数があるときは、その端数金額を切り捨てるものとする。）をもって落札価格とするので、入札者は、消費税等に係る課税事業者であるか免税業者であるかを問わず、見積もった契約金額の110分の100に相当する金額を入札書に記載すること。
7. 入札保証金及び契約保証金 免除
8. 入札の無効 5の参加資格のない者のした入札または入札に関する条件に反した入札は無効とする。
9. 契約書作成の要否 要
10. 適用する契約条項 公共建築保全業務契約約款、談合等の不正行為に関する特約条項、暴力団排除に関する特約条項、
11. その他
(1) 細部入札要領については別途配布する「一般競争入札の案内について」（以下、入札案内）のとおり。
(2) 入札案内受領の際、資格審査結果通知書（全省庁統一資格）の写しを提示すること。
(3) 原則、現に指名停止を受けている者の下請負については認めないものとする。ただし、真にやむを得ない事由を防衛省が認めた場合には、この限りではない。
(4) 本案件は、府省共通の「電子調達システム」（<https://www.p-portal.go.jp>）を利用した応札及び入開札手続により実施するものとする。ただし、電子調達システムによりがたい者は、「紙」による入札書等の提出も可とするが、郵便入札については、令和7年12月10日(水)までに、下記担当者必着分を有効とする。
(5) 落札者が、10に掲げる契約条項のほか、中小企業信用保険法第2条第1項に規定する中小企業者である場合は、「債権譲渡制限特約の部分的解除のための特約条項」を別途適用する。

- (6) 入札案内の交付場所、契約条項を示す場所及び問合せ先
〒162-8801 東京都新宿区市谷本村町5-1 (庁舎A棟10階) ※顔写真付の身分証明書を
持参すること。
受付時間 9:30~18:15 (12:00~13:00までの間を除く)

また、入札案内のメール配布を希望する者は、以下のとおりメールを送信すること。

メールアドレス：naikyoku_chotatsu_mailmagazine@ext.mod.go.jp
メール件名：「件名：〇〇〇」 入札案内送信依頼
添付ファイル：資格審査結果通知書(全省庁統一資格)の写し
防衛省大臣官房会計課契約係 中島 電話 03-3268-3111 内線20824

仕 様 書			
件 名	水道メーター整備役務	作成年月	令和7年11月
		作成部署	大臣官房会計課庁舎管理室

- 1 履行場所： 東京都新宿区市谷本村町5-1 防衛省市ヶ谷庁舎
- 2 履行期間： 契約締結日 から 令和8年3月31日
- 3 概 要： 庁舎A棟、D棟、食厨棟、井戸ポンプ、F1棟の使用期限を迎える水道メーターの整備を行う。

4 一般事項

(1) 共通事項

ア 本業務は、本仕様書によるほか、次に基づき実施する。

- ・ 国土交通省大臣官房官庁営繕部監修「建築保全業務共通仕様書（最新版）」（以降、「共通仕様書」という。）
- ・ 国土交通省大臣官房官庁営繕部監修「建築保全業務報告書作成の手引き（最新版）」（以降、「手引き」という。）
- ・ 国土交通省大臣官房官庁営繕部監修「公共建築工事標準仕様書（建築工事編）最新版」（以下「標準仕様書」という。）
- ・ 国土交通省大臣官房官庁営繕部監修「公共建築工事標準仕様書（機械設備工事編）最新版」（以下「機械設備標準仕様書」という。）
- ・ 国土交通省大臣官房官庁営繕部監修「公共建築工事標準仕様書（電気設備工事編）最新版」（以下「電気設備標準仕様書」という。）
- ・ 国土交通省大臣官房官庁営繕部監修「公共建築改修工事標準仕様書（建築工事編）最新版」（以下「建築改修標準仕様書」という。）
- ・ 国土交通省大臣官房官庁営繕部監修「公共建築改修工事標準仕様書（機械設備工事編）最新版」（以下「機械設備改修標準仕様書」という。）
- ・ 国土交通省大臣官房官庁営繕部監修「公共建築改修工事標準仕様書（電気設備工事編）最新版」（以下「電気設備改修標準仕様書」という。）

イ 庁舎内への出入り及び施設への立ち入りについては監督官の指示に従い、直ちに庁舎内で定められた関係規則の手続きを行うとともに諸規定に従うものとし、業務に関係のない施設には立ち入らない。

なお、立ち入るために許可手続きが必要な施設もあることから発注後、速やかに監督官と調整の上、関係書類を提出する。

ウ 業務中、各施設及び職員等に損害を与えた場合、直ちに監督官に報告するとともに、受注者の責任において復旧及び賠償する。

エ 業務関係図書等の管理

- (ア) 業務関係図書、受注者が作成した業務計画書、作業計画書、業務報告書及び本業務関係書類は、第三者に対して貸与、複写又は閲覧させてはならない。
- (イ) 業務関係図書等を自ら使用するために複製する場合は、あらかじめ監督官に届出を行い事前に承諾を受ける。
- (ウ) 受注者は、官側の承認を得て業務の一部を第三者に請け負わせようとするときは、当該下請契約書において、業務関係図書等の適切な管理に関する規定を明確にしておく。
- (エ) 業務関係図書等は、複製したものを含め業務終了後直ちに返却する。

オ ディーゼル車規制の遵守

(ア) 本契約の履行に当たっては、都民の健康と安全を確保する環境に関する条例（平成12年東京都条例第215号）に規定するディーゼル車規制に適合する自動車を使用し、又は使用させる。

(イ) 本契約の履行において使用し、又は使用させる自動車の自動車検査証（車検証）の提示を求める場合、速やかに提示する。

カ 使用する物品が、「環境物品等の調達の推進に関する基本方針（令和7年1月28日変更閣議決定）」に該当する品目の場合は、その基準を満たすものであること。ただし、基本方針の改定があった場合にはこれに従う。

(2) 用語の定義

「共通仕様書 第1編 第1章 第1節 1. 1. 2用語の定義」による。

(3) 業務体制等

ア 業務職員及び業務体制

受注者は、業務責任者及び業務担当者をもって業務体制を組むものとする。ただし、兼任を妨げない。

(ア) 業務責任者とは、業務を総合的に把握し業務を円滑に実施するために監督官との連絡調整を密に行う者で、現場における受注者側の責任者をいう。また、業務責任者は、本業務について、統括管理しなければならない。

(イ) 業務担当者とは、業務責任者の指揮により業務を実施するもので、現場における受注者側の担当者をいう。

(ウ) 法令により業務を行う者の資格が定められている場合は、当該資格を有する者が業務を行う。

イ 業務責任者は、十分な安全衛生対策を行い、作業員に対しては機会あるごとに注意喚起させる。また、作業の工程ごとに安全に対する検討を行い、必要な措置を講じ安全衛生管理を徹底させる。また、安全衛生管理については、関係法令に従って行う。

ウ 受注者は、業務職員に対し、業務を行うに適した服装及び名札を着用させ、業務の従事者であることを明瞭にする。

(4) 業務計画書

業務の実施に先立ち、実施体制、緊急連絡体制、全体工程、業務担当者が有する資格、廃棄物処理に関する書類（収集運搬許可書等）、使用機器、使用薬剤等、必要な事項を総合的にまとめた業務計画書を作成し、業務開始前に提出し監督官の承諾を得る。なお、業務計画書作成にあたり業務を系統的かつ統一的に実施するために、施設の安全と衛生環境に関する法令及び労働基準法等関係法令等を遵守する。

なお、提出部数及び媒体の種類等は、下表のとおりとする。

(5) 作業計画書

業務責任者は、業務計画書に基づき作業別に、実施日時、作業内容、作業手順、作業範囲、業務責任者名、業務担当者名、安全管理を具体的に定めた作業計画書を作成し、監督官の指示した日までに提出し承諾を得る。

なお、提出部数及び媒体の種類等は、下表のとおりとする。

(6) 業務報告書等

ア 業務の結果を業務報告書に記載し、作業終了後速やかに監督官に提出する。

イ 業務報告書の書式は監督官の了承を得る。

ウ 業務報告書の記載にあたっては、出来るだけ具体的に記載する。また、整備対象機器のメーカー名、型番、製造番号等を必ず記載する。

エ 履行期間の終了時には業務報告書を製本またはファイルして業務写真と共に各1部ずつ提出する。

オ 業務写真は、カラー（サービス版）でアルバムまたはファイルされたものとし、撮影箇所は監督官の指示による。

カ 次の業務の記録について、監督官より請求された場合は提出又は提示する。

- (ア) 監督官と調整結果の記録の作成。
 - (イ) 業務の全般的な経過を記載した書面の作成。ただし、同一内容を連続して行う場合は監督官と協議のうえ省略できる。
 - (ウ) 一業務を終了した場合には、その内容を記載した書面を作成。
- キ 提出部数及び媒体の種類等は、下表のとおりとする。
- (7) 業務に含まれる工事
業務内容において、建設業法（昭和24年法律第100号）第2条第1項に規定する建設工事が含まれる場合（同法第3条第1項ただし書の軽微な建設工事を除く。）は、業務実施前に同法第3条に規定する許可証明書、同法第19条の2に規定する現場代理人等通知書及び同法第24条の7に規定する施工体制台帳の写しを監督官に提出するものとし、業務の実施にあたっては、使用する材料の工事材料搬入報告書を作成するとともに、施工前後及び施工中の写真（カラー）を撮影の上、業務報告書に添付するものとする。
 - (8) 損傷箇所等に対する措置
業務を実施した際、異常・劣化及び損傷箇所等を発見した場合は、直ちに監督官に報告するとともに、原因・対応措置の判断を行いとるべき必要な措置、方法、費用等を業務報告書に記載し写真及び図面と共に監督官に速やかに提出し了承を得る。
 - (9) 清掃
作業を実施する際および作業完了後は、機器本体及び周辺の清掃を確実に実施する。
 - (10) 喫煙
監督官の指定する屋外の喫煙所とする。
 - (11) 光熱水料の提供
業務の実施に必要な最小限の電気、ガス、水道等の使用については官側から無償で提供を受けることができる。
 - (12) 使用機器の経費負担
業務に必要な工具、計測機器等は設備機器に付属して設置されているものを除き、受注者の準備とする。
また、安全管理に必要な機器等についても受注者の準備とする。
 - (13) 廃棄物等処理
業務の実施に伴い発生した金属類は官側に引き渡すこととし、引き渡す際は重量（単位：キログラム）を集計し、官側との協議により市ヶ谷庁舎内の指示した場所に集積する。
廃棄物については、「廃棄物の処理及び清掃に関する法律」及び「東京都廃棄物の処理及び再利用に関する条例」等関係法令に基づき、適正に処理するとともにマニフェスト等を監督官に提出する。
 - (14) 情報漏えい防止
業務期間中および終了後、知り得た情報を他に漏らしてはならない。
 - (15) 不審物等の通報
業務期間中、不審物が置かれているなど明らかに普段と違う状況を発見した場合は、不審物に触れることなく直ちに監督官又は近くに警備職員がいる場合は警備職員に通報する。
 - (16) 協議
本仕様書に疑義が生じた場合、速やかに支出負担行為担当官等と協議する。
 - (17) 完了検査
受注者は本仕様書に基づき、支出負担行為担当官の指定した者が行う完了検査を受けるものとする。

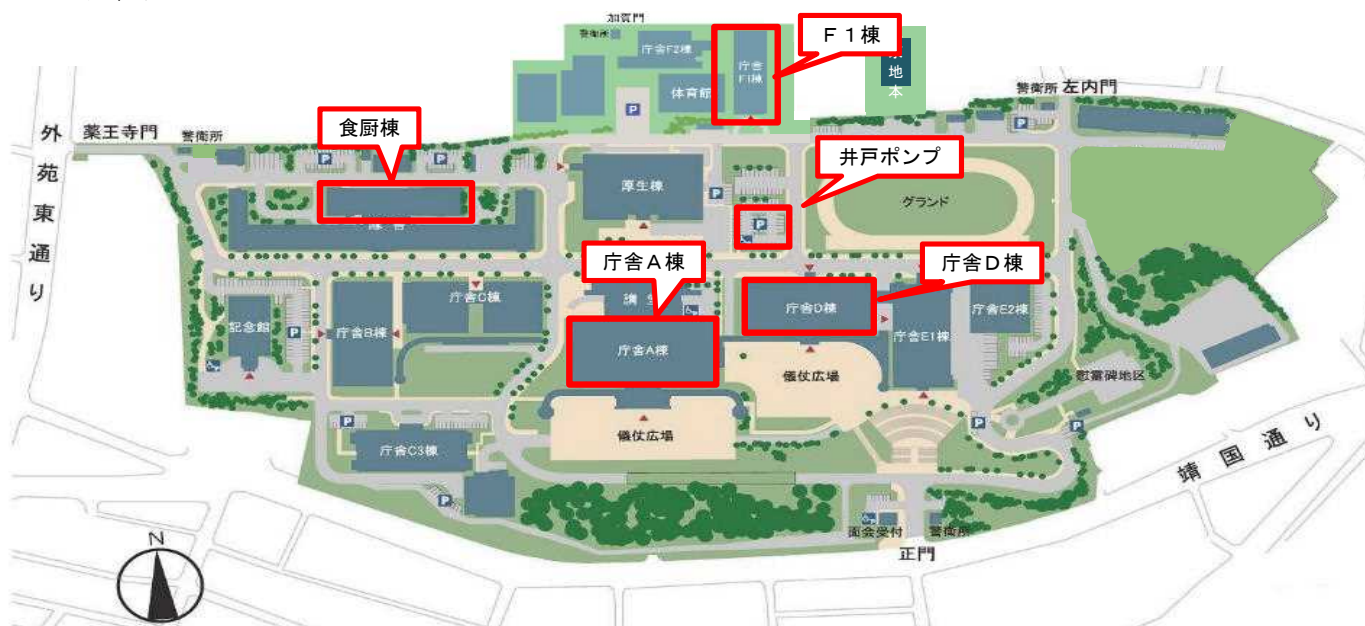
5 特記事項：

- (1) 別紙「整備項目」に記した各項目の使用資材等については、参考型番等をもとに受注者が準備し、機器の整備・試運転調整を行う。ただし、参考型番等以外の資材を使用する場合は同等以上のものであることとし、官側の承認を得ること。なお、業務が円滑に実施出来るよう事前に現場を確認すること。
- (2) 石綿事前調査における、石綿検出時の対応
必要に応じて石綿事前調査（採取・分析）を実施すること。石綿事前調査において石綿が検出された場合、監督官に報告するとともに関係法令に基づき撤去・処分すること。
- (3) 仮設
 - ア 既存施設、施工済み部分等について、汚染又は損傷しないよう適切な養生を実施すること。
 - イ 車道、歩道等において作業を実施する際は、通行範囲の確保及び交通整理を実施すること。
 - ウ 車道、歩道等へ作業に伴う資材、器材及び養生材を残置する場合は、事前に監督官と調整の上、指示に従うこと。その際、夜間等における注意喚起に必要な資器材は請負者において準備すること。
 - エ 作業に必要な物品、設備等の移動・復旧、残置物への汚染防止養生及び作業範囲の清掃を実施すること。
 - オ 高所での作業を要する箇所には足場、安全带等を使用し、労働安全衛生法、建築基準法その他関係法令を遵守して適切な保守管理を実施すること。
- (4) 執務室内、電気等のライフラインを停止する作業及び相当の音が発生する作業は閉庁日に実施することを基本とする。細部は監督官と協議する。
- (5) 業務が円滑に実施出来るよう、事前に庁舎等への立入申請の要領の確認及び作業実施場所等の現地調査を行うとともに、整備箇所の確認をすること。現地調査の細部については監督官と調整の上、指示に従うこと。
- (6) その他
 - ア 作業実施前に、交換機器等を官側の指示に従い現地にて確認すること。
 - イ 交換機器等整備後、試運転調整を実施し、当該機器が正常に運転することを確認するとともに、試運転結果報告書を各作業実施後及び履行期限終了時に提出すること。なお、様式については監督官と調整するとともに、提出部数等は提出物一覧表のとおりとする。
 - ウ 設置した機器に対して、品名、規格、製造番号、整備年月日を監督官の指示した位置にラベル等で表示すること。

6 提出書類一覧

提出書類	提出時期	部数	媒体の種類	備考
業務計画書 (仕様書4(4))	契約後速やかに	1部	紙	
作業計画書 (仕様書4(5))	作業実施前 (監督官の指示した日)	1部	紙	
業務報告書 (仕様書4(6))	作業実施後速やかに	1部	紙	仕様書4(7)に準じ材料検査簿及び施工前後と施工中の写真等を含む。
許可証明書 (仕様書4(7))	作業実施前 (監督官の指示した日)	1部	紙	仕様書4(7)に該当する場合に提出する。
現場代理人等通知書 (仕様書4(7))	作業実施前 (監督官の指示した日)	1部	紙	
施工体制台帳の写し (仕様書4(7))	作業実施前 (監督官の指示した日)	1部	紙	
工事材料搬入報告書及び 施工前後と施工中の写真 (仕様書4(7))	作業実施後速やかに	1部	紙	
損傷箇所等の報告 (仕様書4(8))	発見後速やかに	1部	紙	仕様書4(8)に該当する場合に提出する。
マニフェスト等 (仕様書4(13))	処理後速やかに	1部	紙	
試運転結果報告書 (仕様書5(6))	作業実施後速やかに 及び履行期限終了時	各1部	紙	

7 配置図



整備項目

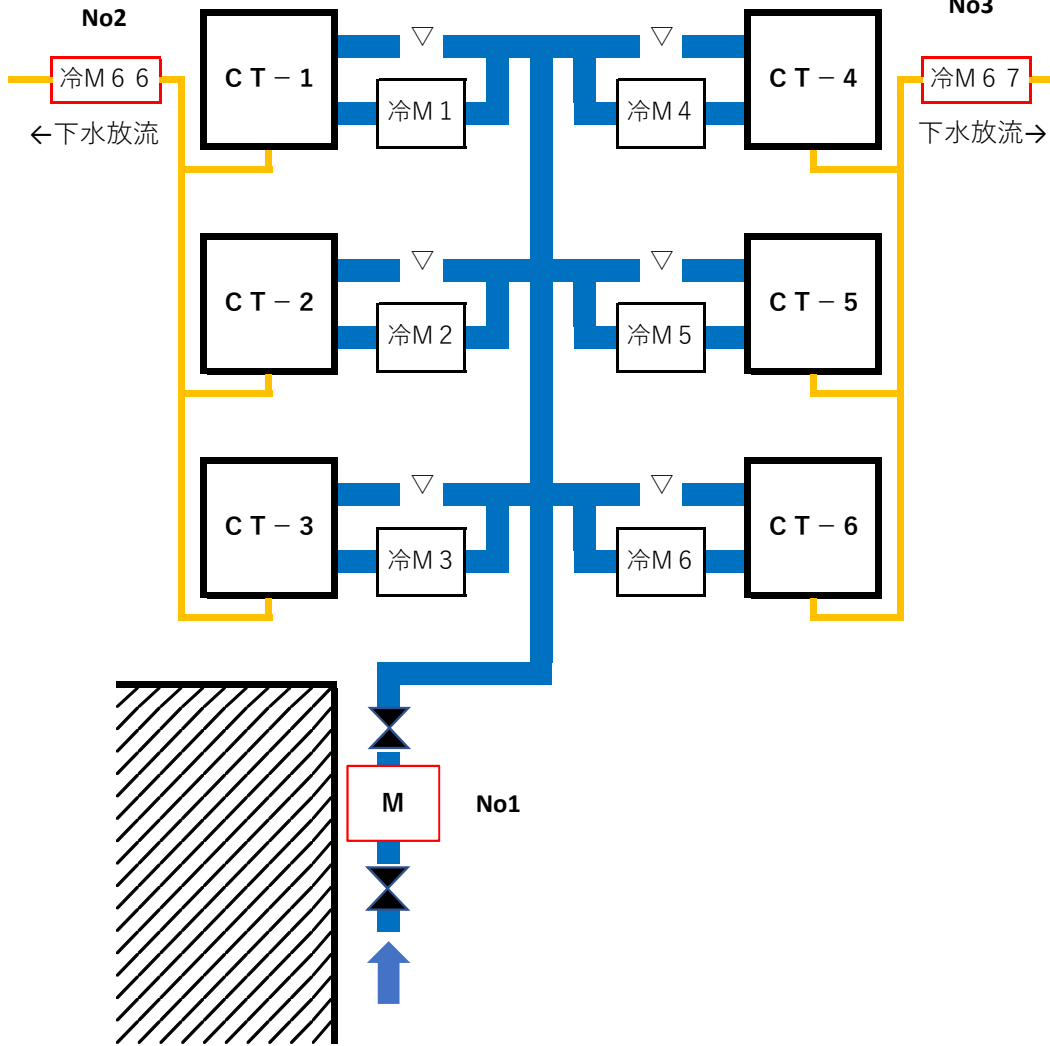
場所		No.	既設メーター 整理番号(名称)	品名	規格等	数量	単位	備考
A棟	A棟地下2階チャンパー室 (別図1参照)	1	冷M 1 (給水)	水道メーター	愛知時計 パルス発信器付き水道メーター MD50F (MD型専用個別受信機付)	1	個	信号線ケーブル長さ10m程度
		2	冷M 6 6 (排水)	水道メーター	愛知時計 電磁式水道メーター SU75-KC (受信機SR-4DP付)	2	個	信号線ケーブル長さ10m程度
		3	冷M 6 7 (排水)	水道メーター				
	A棟19階北東 (別図2参照)	4	冷M 7 (給水)(新設)	水道メーター	愛知時計 パルス発信器付き水道メーター MD75F (MD型専用個別受信機付)	1	個	信号線ケーブル長さ10m程度
		5	冷M 5 3 (排水)	水道メーター	愛知時計 電磁式水道メーター SU125-KC (受信機SR-4DP付)	1	個	信号線ケーブル長さ10m程度
	A棟19階北西 (別図3参照)	6	冷M 1 1 (給水)	水道メーター	愛知時計電機 パルス発信器付タービン式メーター FTU100IV (個別専用受信機FTU-IV型用付)	1	個	信号線ケーブル長さ10m程度
		7	冷M 5 4 (排水)	水道メーター	愛知時計 電磁式水道メーター SU125-KC (受信機SR-4DP付)	1	個	信号線ケーブル長さ10m程度
	—	—	配管材料	鑄鉄製ナイロンライニング仕切弁	10K80A	2	個	配管の保温・ラッキング等を含む
				SGP-VBパイプ	80A	4	m	
				ストラブカップリング	125A	1	個	
				VPパイプ	125A	12	m	
				流し台	マルゼン シングルシンク BS1-044	1	式	
				SGP-VPパイプ	20A	12	m	
継手類					1	式		
D棟	D棟屋上北東 (別図4参照)	8	冷M 2 0 (給水)	水道メーター	愛知時計 パルス発信器付き水道メーター MD75F (MD型専用個別受信機付)	1	個	信号線ケーブル長さ10m程度
		9	冷M 2 8 (給水)	水道メーター	愛知時計 パルス発信器付き水道メーター MD50F (MD型専用個別受信機付)	1	個	信号線ケーブル長さ10m程度
		10	冷M 6 2 (排水)	水道メーター	愛知時計 電磁式水道メーター SU100-KC (受信機SR-4DP付)	1	個	信号線ケーブル長さ10m程度
		—	配管材料	鑄鉄製ナイロンライニング仕切弁	10K80A	1	個	配管の保温・ラッキング等を含む
				鑄鉄製ナイロンライニング仕切弁	5K65A	1	個	
				SGP-VBパイプ	80A	2	m	
				青銅製コア仕切弁	10k50A	1	個	
				SGP-VBパイプ	50A	2	m	
				ストラブカップリング	100A	2	個	
				VUパイプ	100A	2	m	
継手類		1	式					

場 所		No.	既設メーター 整理番号 (名称)	品 名	規格等	数量	単位	備考
食 厨 棟	食厨棟屋上 (別図5参照)	11	冷M3 2 (給水)	水道メーター	愛知時計 パルス発信器付き水道メーター MD30 (MD型専用個別受信機付)	1	個	信号線ケーブル長さ10m程度
		12	冷M6 3 (排水)	水道メーター	愛知時計 電磁式水道メーター SU50-KC (受信機SR-4DP付)	2	個	信号線ケーブル長さ10m程度
		13	冷M6 4 (排水)	水道メーター				
		—	配管材料	青銅製コア仕切弁	10K32A	2	個	配管の保温・ラッキング等を含む
		SGP-VBパイプ	32A	8	m			
		継手類		1	式			
井 戸 ポ ン プ	厚生棟東側 (別図6参照)	14	井戸ポンプ用	水道メーター	愛知時計 電磁式水道メーター SU125-KC (受信機SR-4DP付)	1	個	信号線ケーブル長さ10m程度 ビット深さ2m程度
			配管材料	玉形フレキ	TOZEN トーゼンフレックス 125A	1	個	配管の保温・ラッキング等を含む
			ガスケット		1	式		
			ボルトナット		1	式		
F 1 棟	F 1 棟西側～防衛省北側 (別図7参照)	15	加賀門用	受信機	愛知時計 水道メーター用受信機 M-1 東京都水道局モバイルボックス用2芯2線式	1	個	

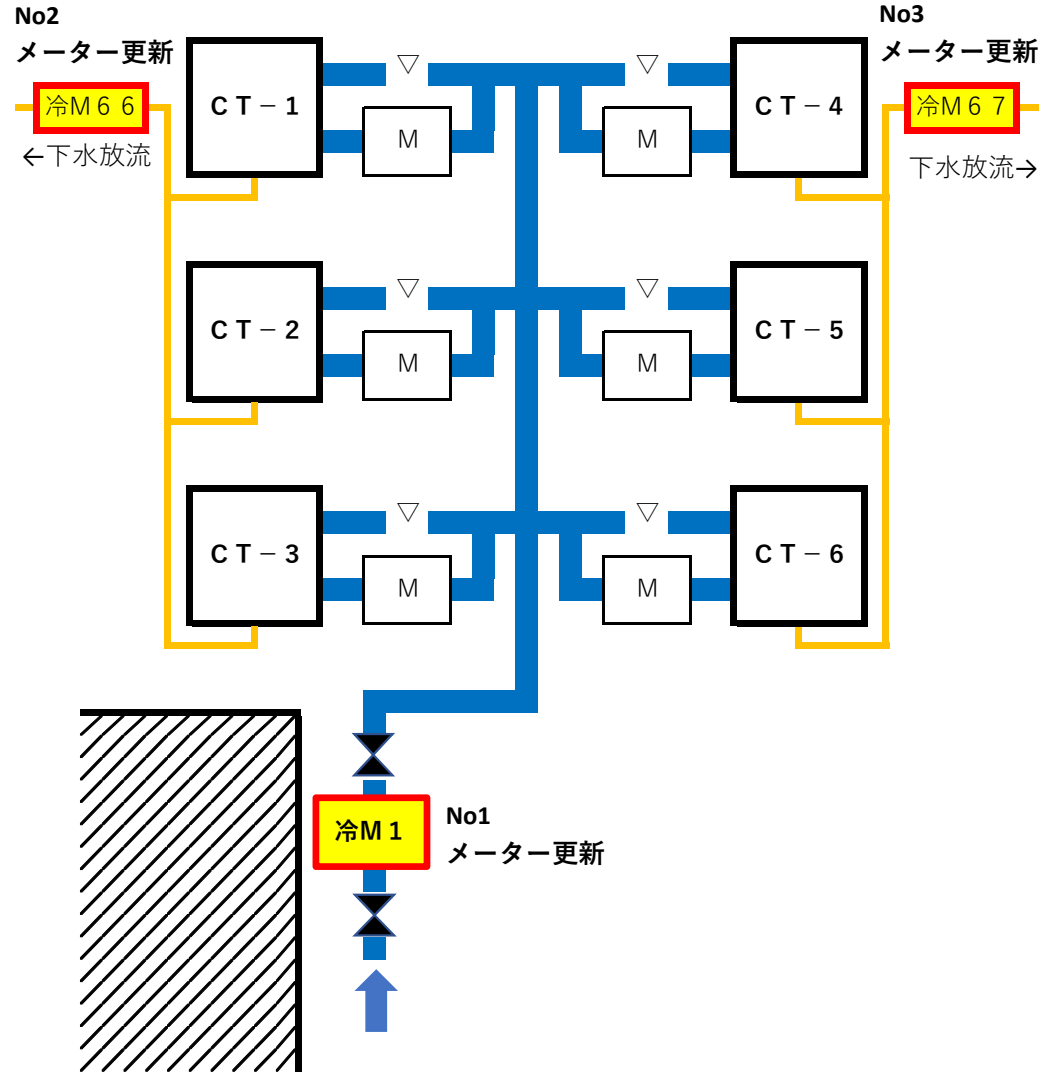
注意事項

- ・ 試運転調整、養生、清掃、保温、ラッキングを含む。
- ・ メーター取外し前に、メーターの読み値を記録・撮影すると共に、取り外したメーターの値が極力変化しないよう養生テープ等で封止、養生すること。
- ・ 新たに取り付けるメーターの初期値を、交換前後に記録及び撮影すること。
- ・ 記録及び撮影した新旧メーターの読み値は、作業終了後官側に速報値として報告すること。
- ・ 運転/停止/防災センターでの監視(可能なものについて)が出来る事を確認すること。
また、運転・停止・その他稼働状況を変更する際は、官側へ確認すること。
- ・ 参考型番・規格・仕様については、既設の型式等を示す。
- ・ 記載の参考型番・規格・仕様又は同等品以上とすること。
- ・ 交換した機器・部品には、交換年月日または製造年月日を監督官の指定した場所に明記する。既に明記されているもので、監督官が了承したものは除く。
- ・ 作業日時は監督官と協議のうえ決定すること。なお、断水を伴う作業については基本的に土日祝日の作業とし、平日作業を行う場合は監督官との調整を行うこと。
なお断水作業を行う際は、各日毎に作業終了次第断水を解除し復旧する。
- ・ 上表記載のほか、必要に応じて石綿事前調査(採取・分析)を実施すること。
- ・ その他、不明な点は監督官と協議する。

作業前



作業後



補給水管 排水管

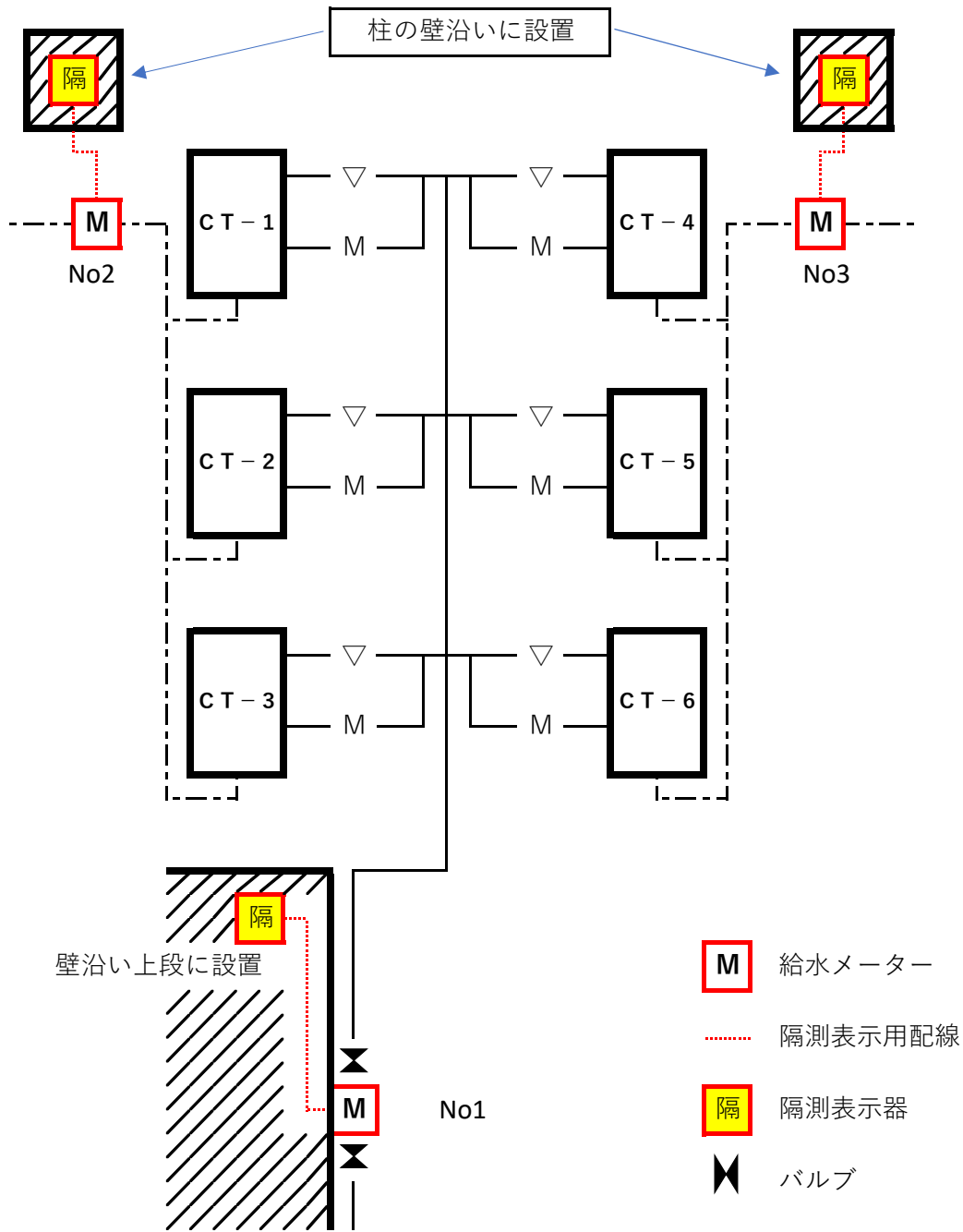
自動ブロー用電磁弁

バルブ

M 下水道局登録メーター

A棟地下2階チャンバー室
メーター交換箇所

別図 1 - 2

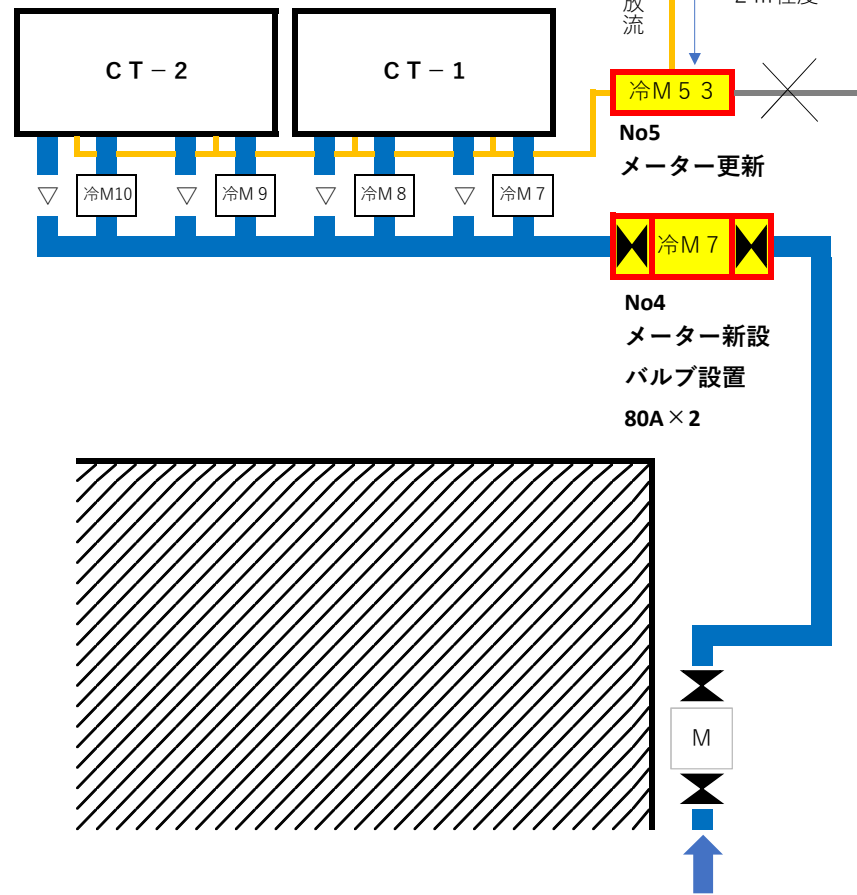
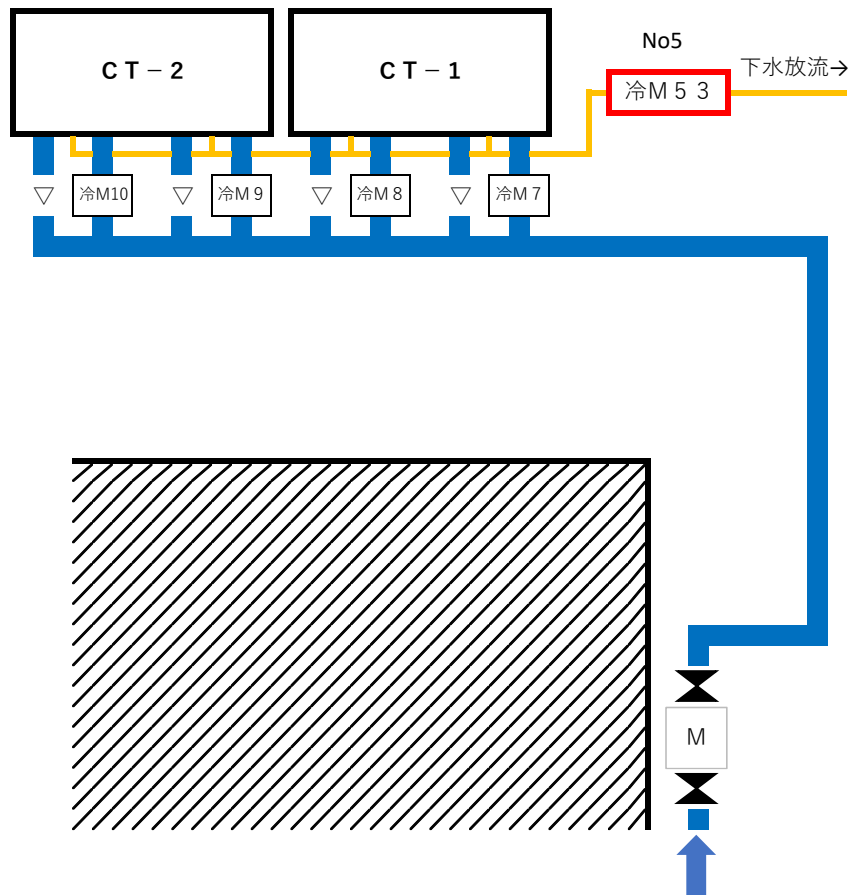


A棟地下2階チャンバー室
隔測器交換箇所

作業前

作業後

別図 2 - 1



補給水管

排水管

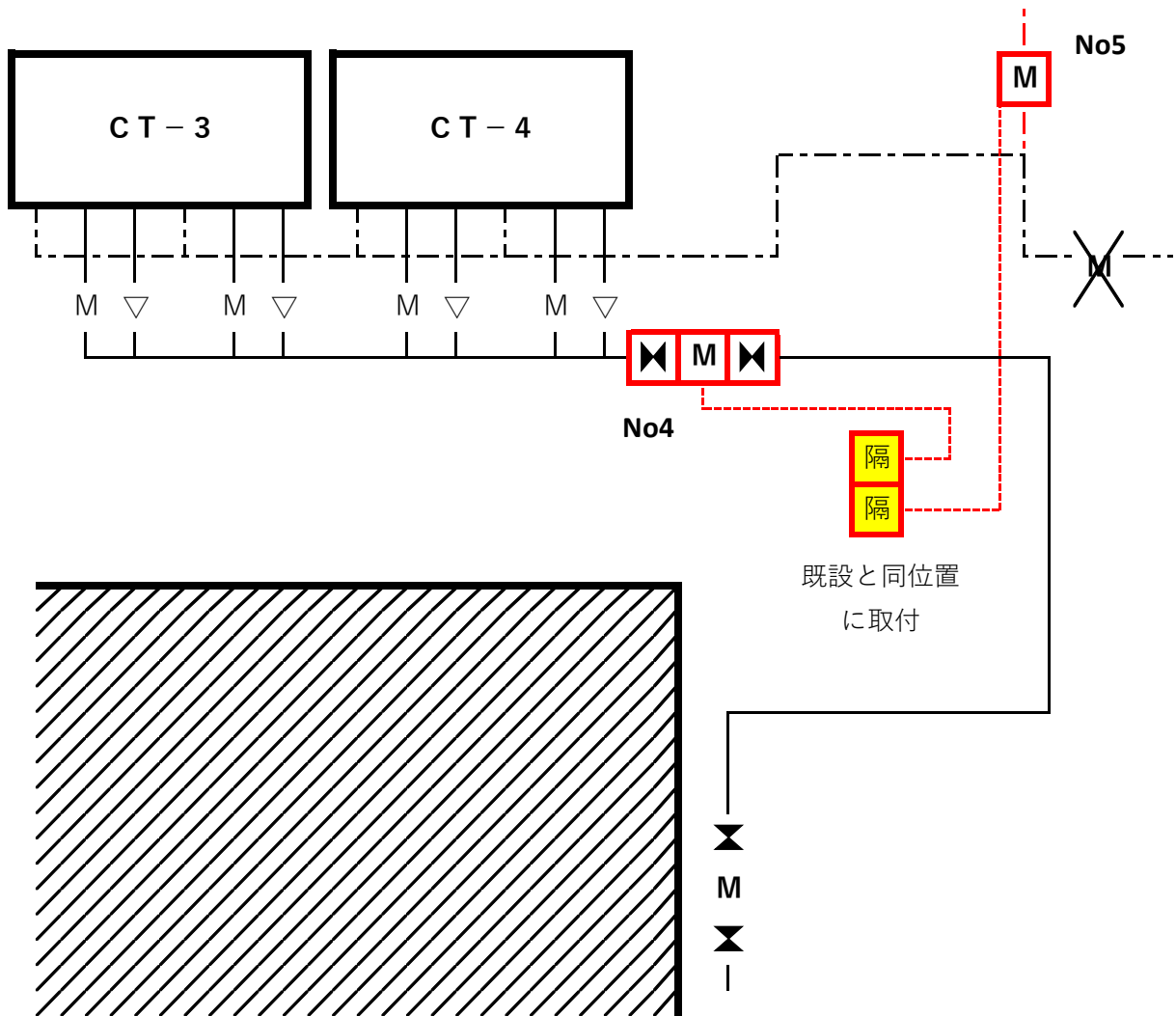
M

下水道局登録メーター

▽ 自動ブロー用電磁弁

バルブ

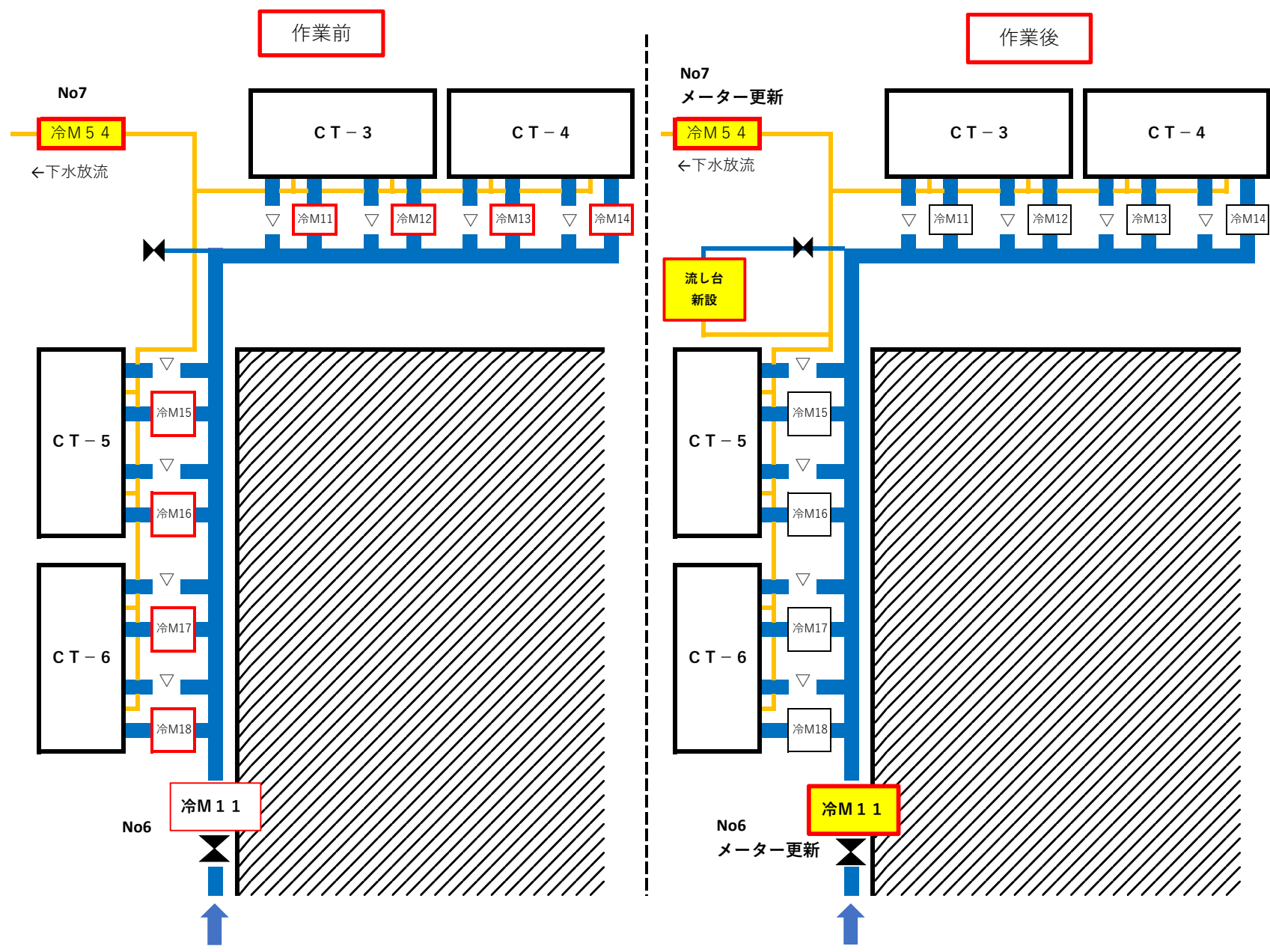
A棟19階北東
メーター交換箇所



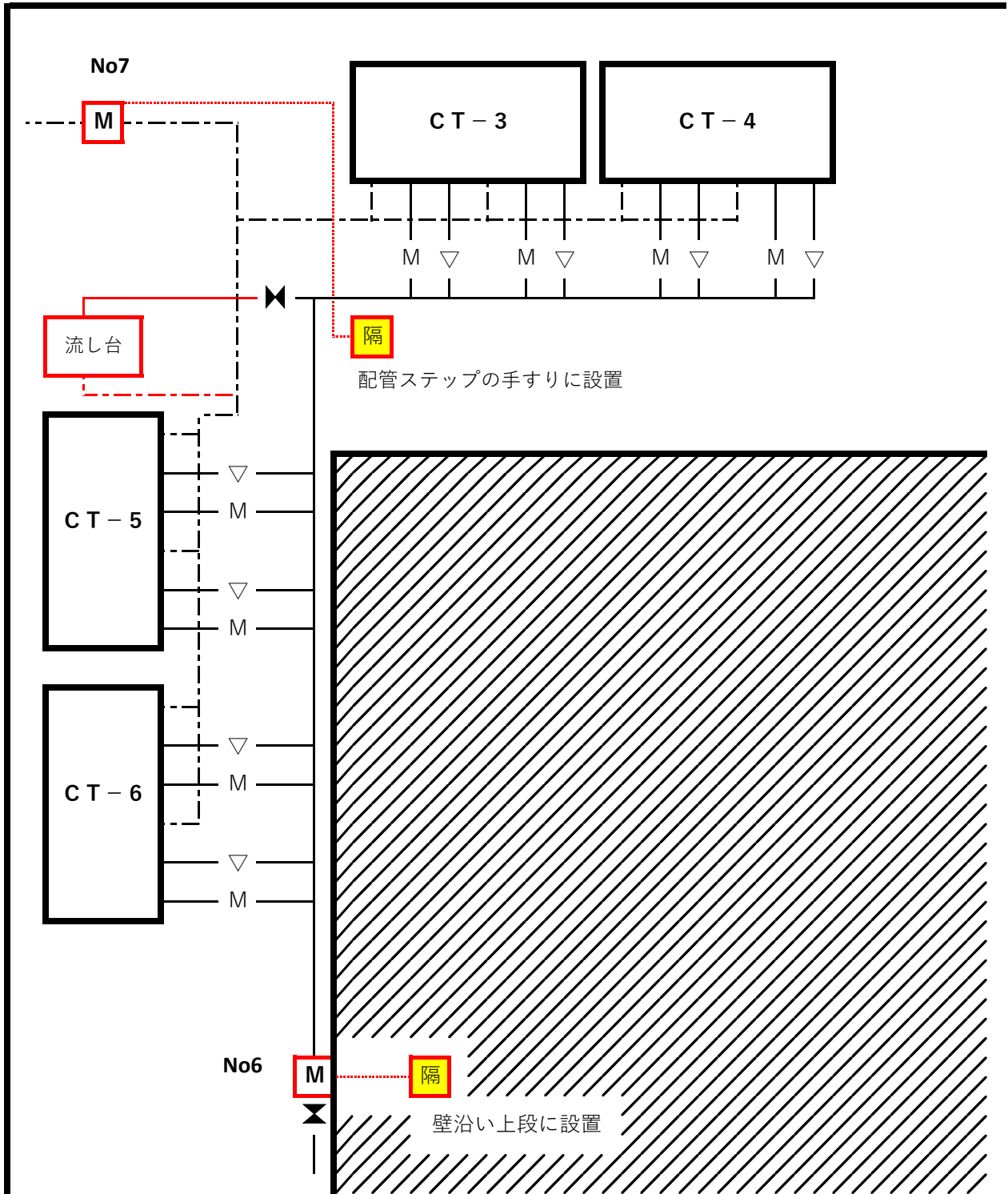
- M 給水メーター バルブ
- 隔測表示用配線
- 隔 隔測表示器
- 新設給水管
- 新設排水管

A 棟 1 9 階 北 東
隔測器交換箇所

別図3-1

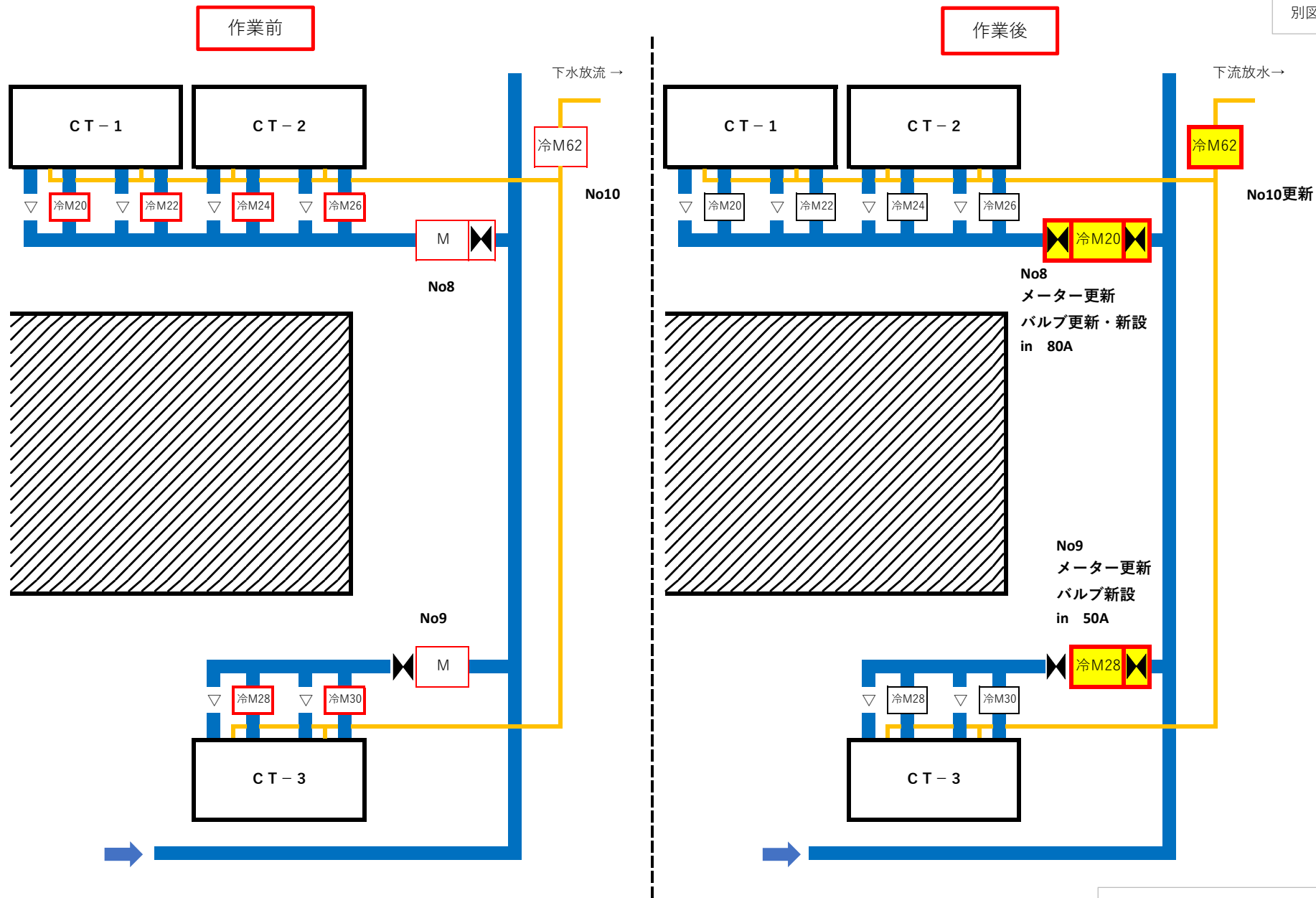


A棟19階北西
メーター交換箇所

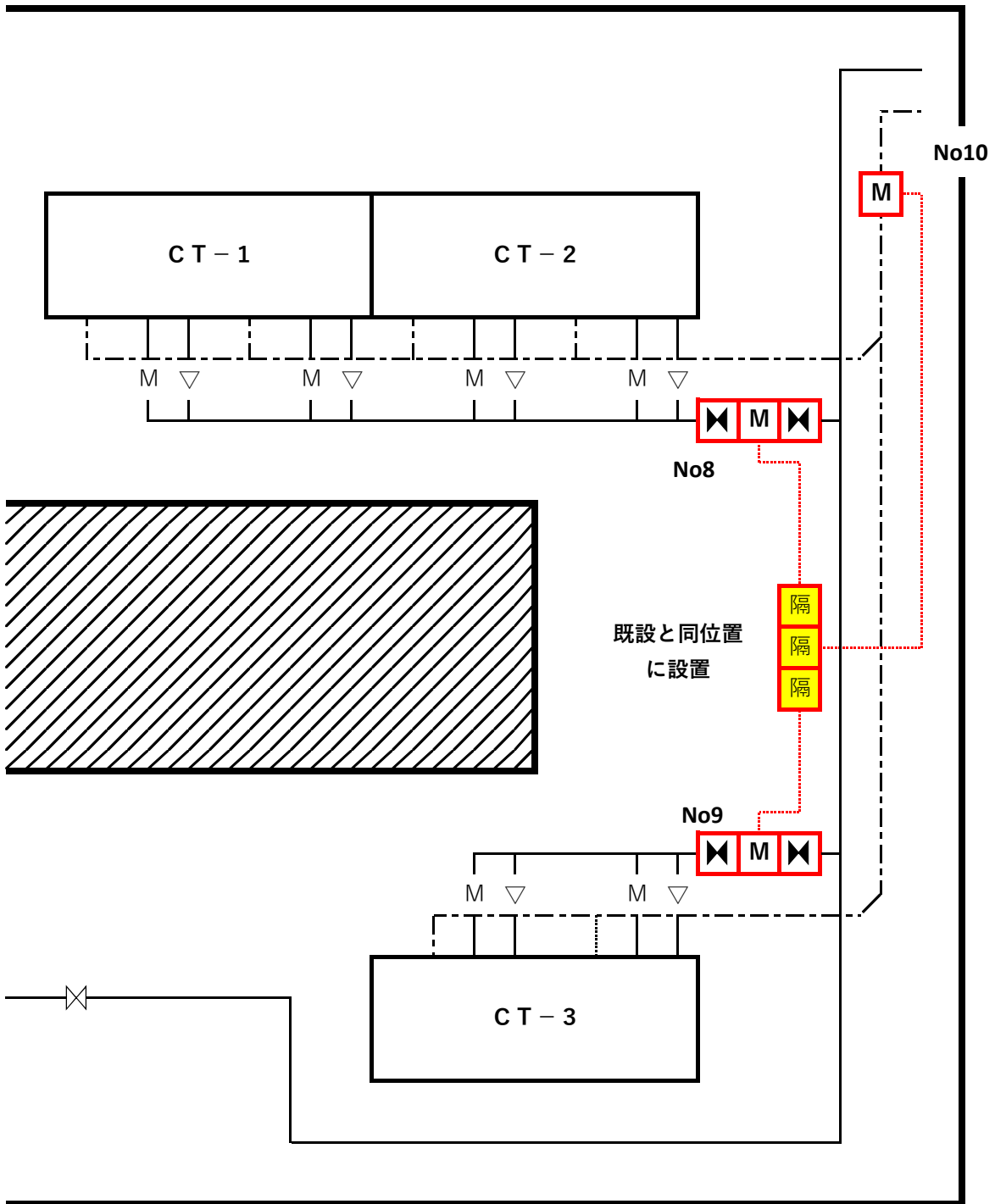


- M 給水メーター バルブ
- 隔測表示用配線
- 隔 隔測表示器
- 新設給水管
- 新設排水管

A 棟 1 9 階北西
隔測器交換箇所



D棟 屋上
メーター交換箇所

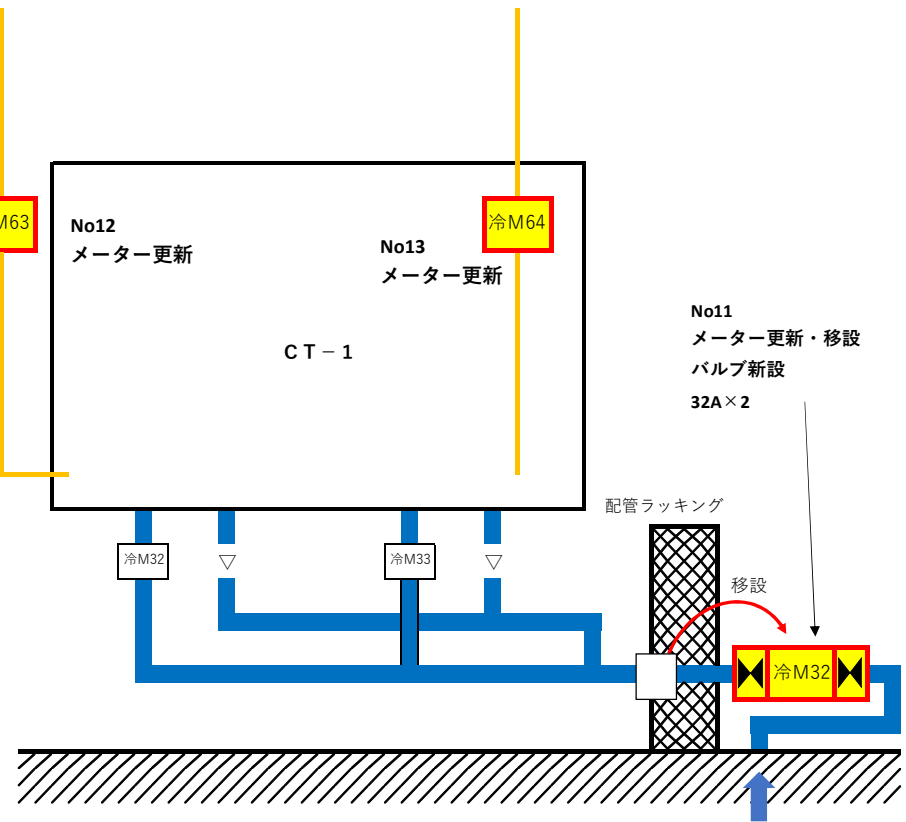
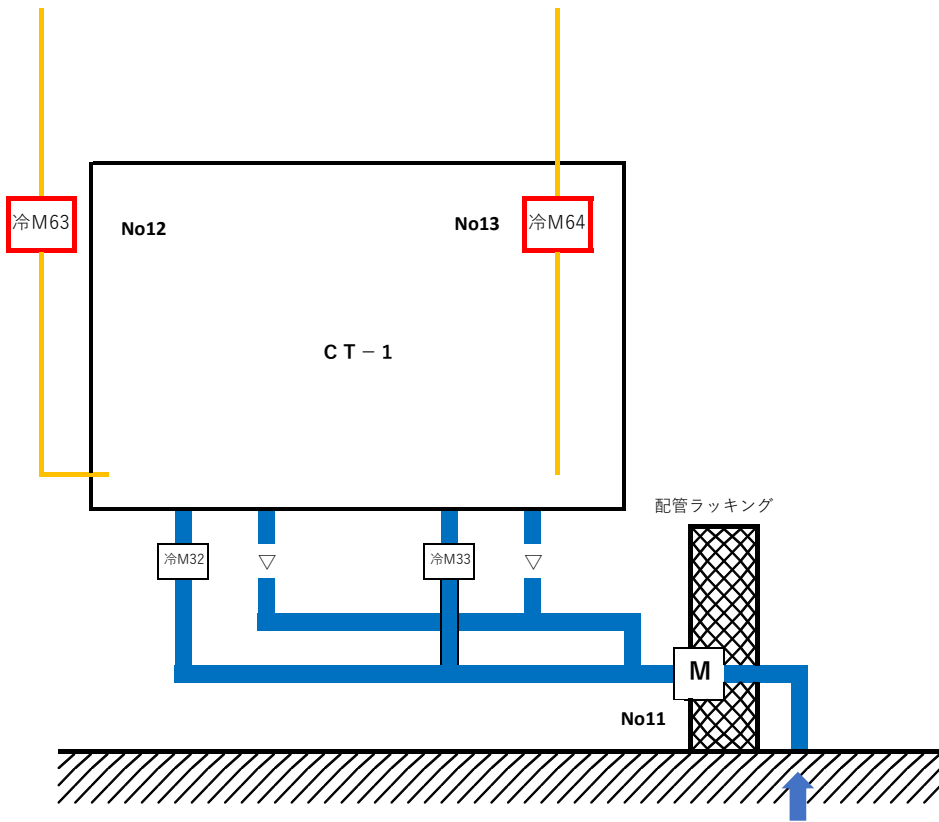


- M 給水メーター
- 隔測表示用配線
- 隔 隔測表示器
- ⌘ バルブ

D棟 屋上
隔測器交換箇所

作業前

作業後

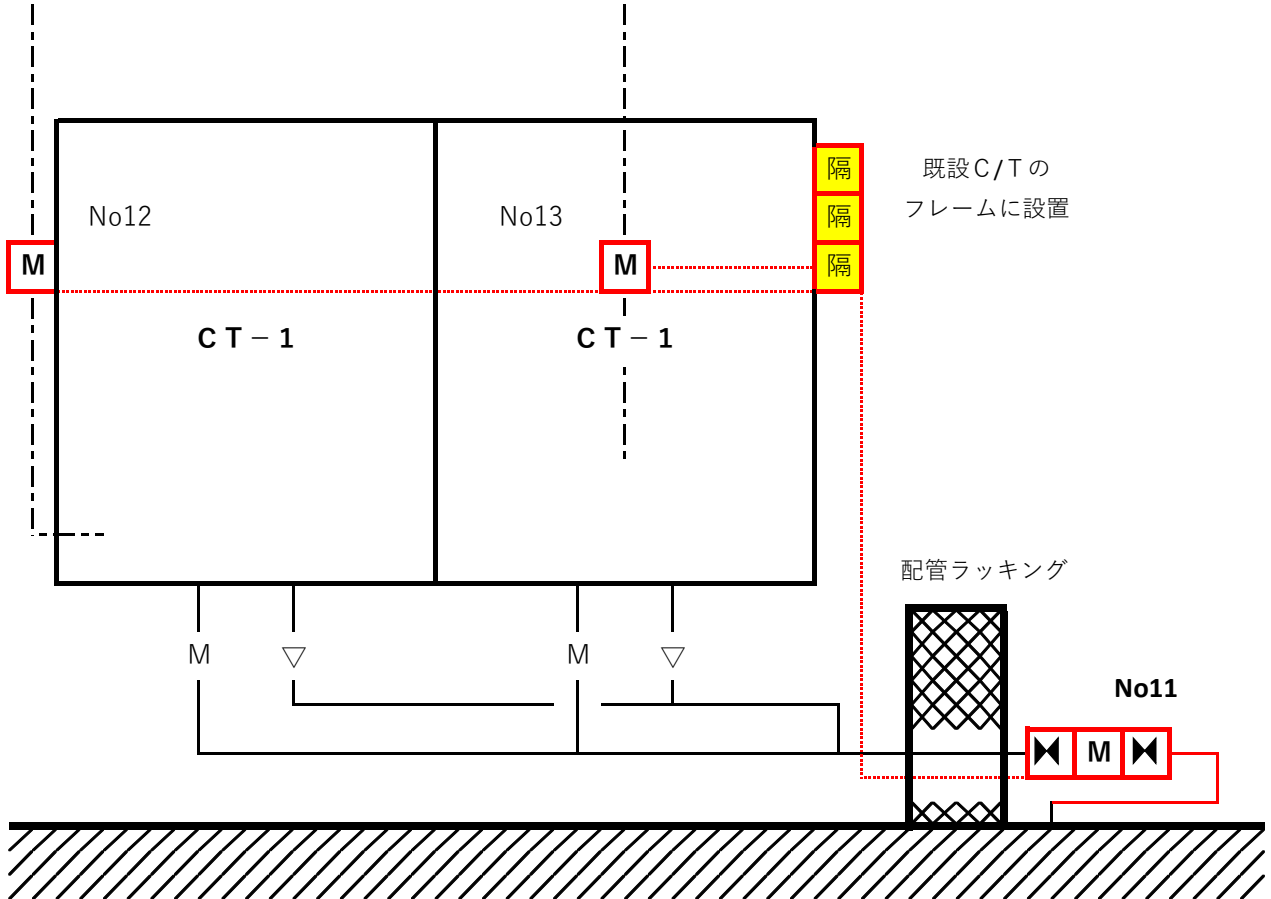


■ 補給水(下水料金含む) ■ 補給水(下水料金免除) ■ 排水(下水料金加算)

▽ 自動ブロー用電磁弁 ■ M 下水道局登録メーター ■ バルブ

食厨棟 屋上
メーター交換箇所

別図5-2



M 給水メーター

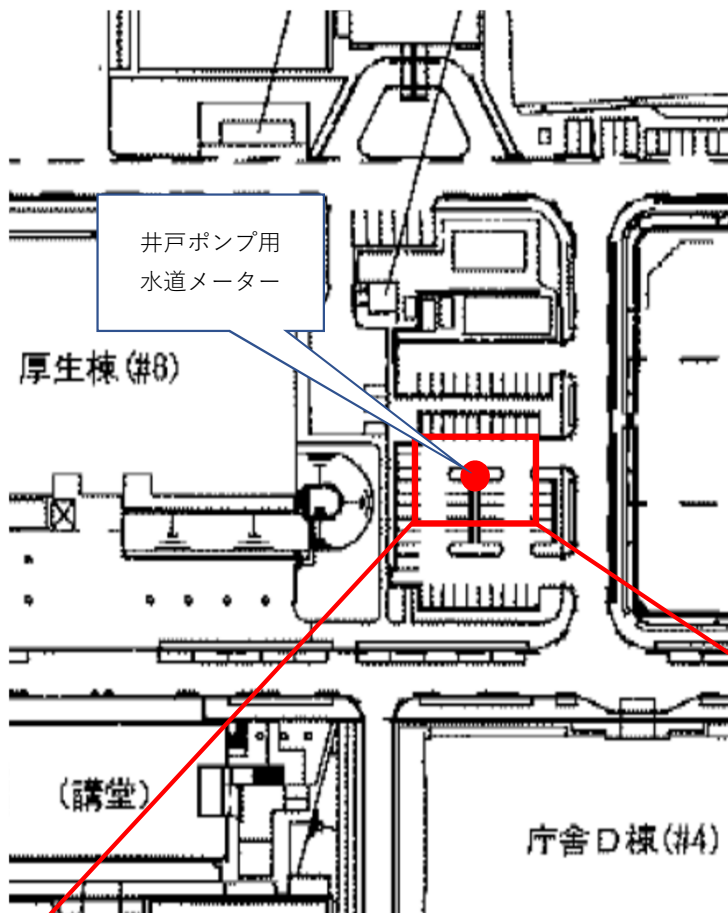
..... 隔測表示用配線

隔 隔測表示器

✕ バルブ

食厨棟
隔測器交換箇所

井戸ポンプ
メーター・隔測器交換箇所



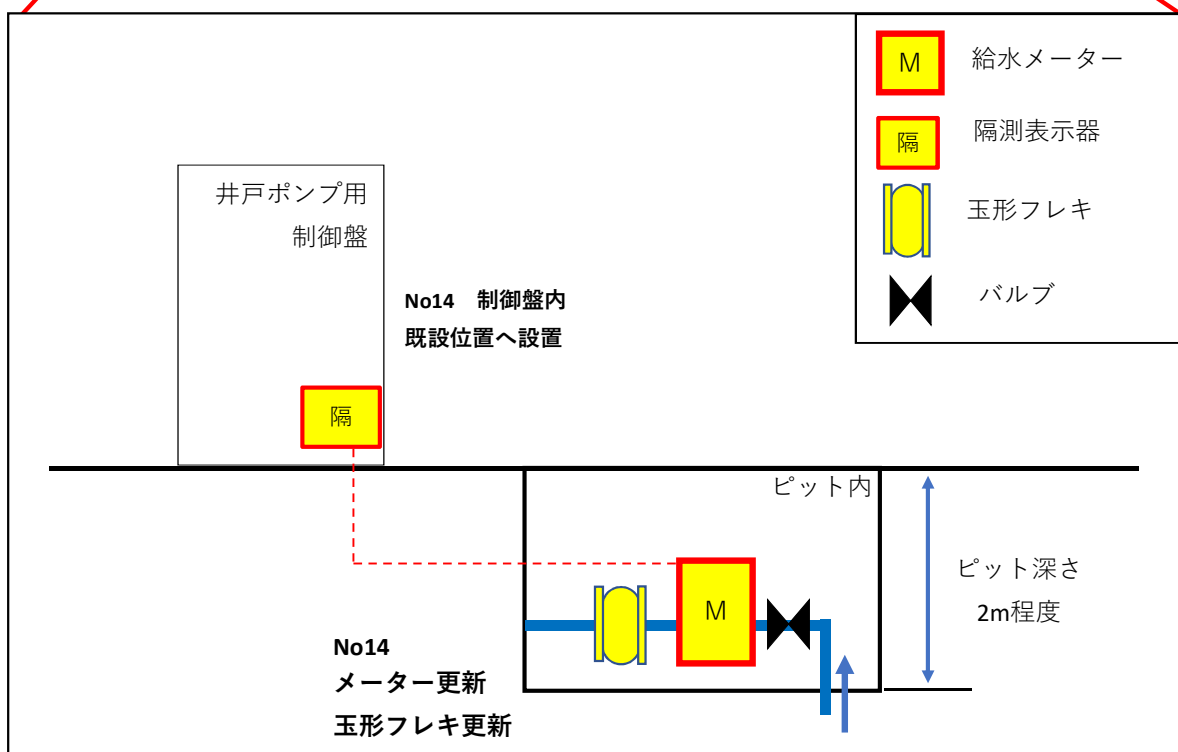
ピット外観



ピット内



制御盤



隔

隔測表示器

M

給水メーター

M

