

支出負担行為担当官
防衛省大臣官房会計課
会計管理官 平下 一三
(公 印 省 略)

公 告

下記により入札を実施するので、入札心得及び契約条項等を了承の上、参加されたい。

記

1. 入札に付する事項

調達番号	件名	内容	履行場所	履行期限
広-I-020	防衛省広報展示室シアター・システム等の修理役務	仕様書のとおり	仕様書のとおり	自: 契約締結日 至: 令和8年3月31日

2. 入札方式 一般競争入札（電子調達システム（政府電子調達（G E P S））対象案件）
3. 入札日時 令和7年10月17日(金)（10:30）
4. 入札場所 防衛省市ヶ谷庁舎E2棟3階入札室
5. 参加資格 (1) 予算決算及び会計令第70条の規定に該当しない者であること。なお、未成年者、被保佐人又は被補助人であつて、契約締結のために必要な同意を得ている者は、同条中、特別の理由がある場合に該当する。
(2) 予算決算及び会計令第71条の規定に該当しない者であること。
(3) 令和07・08・09年度防衛省競争参加資格（全省庁統一資格）「役務の提供等」のD等級以上に格付けされ、関東・甲信越地域の競争参加資格を有するもの。
(4) 防衛省から「装備品等及び役務の調達に係る指名停止等の要領」に基づく指名停止の措置を受けている期間中の者でないこと。
(5) 前号により、現に指名停止を受けている者と資本関係又は人的関係のある者であつて、当該者と同種の物品の売買又は製造若しくは役務請負について防衛省と契約を行うおとする者でないこと。
6. 入札方法 落札決定に当たっては、入札書に記載された金額に当該金額の10%に相当する額を加算した額（当該金額に1円未満の端数があるときは、その端数金額を切り捨てるものとする。）をもって落札価格とするので、入札者は、消費税等に係る課税事業者であるか免税業者であるかを問わず、見積もった契約金額の110分の100に相当する金額を入札書に記載すること。
7. 入札保証金及び契約保証金 免除
8. 入札の無効 5の参加資格のない者のした入札または入札に関する条件に反した入札は無効とする。
9. 契約書作成の要否 要
10. 適用する契約条項 役務等契約条項、談合等の不正行為に関する特約条項、暴力団排除に関する特約条項
11. その他
(1) 細部入札要領については別途配布する「一般競争入札の案内について」（以下、入札案内）のとおり。
(2) 入札案内受領の際、資格審査結果通知書（全省庁統一資格）の写しを提示すること。
(3) 原則、現に指名停止を受けている者の下請負については認めないものとする。ただし、真にやむを得ない事由を防衛省が認めた場合には、この限りではない。
(4) 同等品にて入札に参加する場合は、別途配布する入札案内に記載の問い合わせ先に照会のうえ、令和7年10月9日（木）12:00まで（行政機関の休日を除く）に調達要求元の確認を受けた同等品確認書を提出すること。
(5) 本案件は、府省共通の「電子調達システム」（<https://www.p-portal.go.jp>）を利用した応札及び入開札手続により実施するものとする。ただし、電子調達システムによりがたい者は、「紙」による入札書等の提出も可とするが、郵便入札については令和7年10月15日（水）

までに、下記担当者必着分を有効とする。

(6) 落札者が、10に掲げる契約条項のほか、中小企業信用保険法第2条第1項に規定する中小企業者である場合は、「債権譲渡制限特約の部分的解除のための特約条項」を別途適用する。

(7) 入札案内の交付場所、契約条項を示す場所及び問合せ先

〒162-8801 東京都新宿区市谷本村町5-1 (庁舎A棟10階) ※顔写真付の身分証明書を
持参すること。

受付時間 9:30~18:15 (12:00~13:00までの間を除く)

また、入札案内のメール配布を希望する者は、以下のとおりメールを送信すること。

メールアドレス：naikyoku_chotatsu_mailmagazine@ext.mod.go.jp

メール件名：「件名：○○○」 入札案内送信依頼

添付ファイル：資格審査結果通知書(全省庁統一資格)の写し

防衛省大臣官房会計課契約係 松井 電話 03-3268-3111 内線20814

仕 様 書			
件 名	防衛省広報展示室シアター・システム等の修理役務	仕様書番号	
		作成年月日	令和7年9月8日
		変更年月日	
		大臣官房広報課	

1 総則

(1) 一般事項

この仕様書は、大臣官房広報課において使用する広報展示室シアター・システム（構成は別図）及び着せ替え体験コンテンツの修理役務について規定する。

(2) 用語の意義

本仕様書にある「支出負担行為担当官等」とは、支出負担行為担当官又は契約担当官及びその補助者のことをいう。

2 実施場所

東京都新宿区市谷本村町5-1

防衛省大臣官房広報課広報展示室（厚生棟2階）

3 修理役務に関する要求

(1) 修理役務の概要

ア シアター・システムにおいて、映像をスクリーンに投影するために必要な機器が複数同時に故障したため復旧するために必要な作業等を要求するもの。

PC2 台の交換：映像再生動作が正しく行われず、またスクリーンに PC デスクトップ画面は正しく表示されたことから、幾何学補正プロセッサは正常な動作をしていると判断でき、映像を再生・送出している送出用 PC が故障していることが判明している。また、番組選択用タッチモニターが固まるという症状が出ているため、番組選択用 PC の故障が原因であることが判明している。別添1～3の詳細を確認し、それぞれ2台のPCを調整し、現場に設置すること。

プロジェクターの交換：経年劣化により光量が著しく低下しており映像が本来の明るさで投影できておらず、映像に支障をきたしている。プロジェクターについては、レンズと取り付け金物は流用とし、本体のみ交換を行うこと。

UPS の交換：システムの起動等に必要な UPS のバッテリーについては、表示パネルに交換の表示が出ているため、交換を行うものとする。

イ 着せ替え体験コンテンツにおいて、システムの起動等に必要な UPS のバッテリーについては、表示パネルに交換の表示が出ているため、交換を行うものとする。

(2) 修理

シアター・システム及び着せ替え体験コンテンツの修理及び次に示す機器（又は同等以上のもの（他社の製品を含む。））への交換を行うものとする。交換された機器については契約相手が引き取るものとする。

製品名	数量
送出用パソコン（詳細別添参照）	1
番組選択用パソコン（詳細別添参照）	1
送出用パソコン映像分配器（S914）	1
UPS のバッテリー（送出用パソコン（BY120S 用 BYB120S））	1
UPS のバッテリー（番組選択用パソコン（BY80S 用 BYB80S））	1
UPS のバッテリー（着せ替え体験コンテンツ（BY120S 用 BYB120S））	2
プロジェクター（EB-PU1007B）	3

(3) 現況確認

シアター・システムの修理のための現況確認については、官側と調整の上、事前に現地で確認できるものとする。

(4) 動作確認

動作確認の実施にあたっては、本器等が正常に機能することを確認する。

(5) 提出物

シアター・システムに運用に不具合が発生した場合の対処要領をリスト化したものを2部作成し官側に提出する。

4 役務日

作業期間は、契約締結日から令和8年3月31日（火）までの間の、官の指定する日（土日祝日含む。）とする。

5 役務時間

09：30から18：15までの間を基準とする。ただし、役務時間を延長する場合、官と調整を行うものとする。

6 車両

- (1) 本契約の履行に当たっては、都民の健康と安全を確保する環境に関する条例（平成12年東京都条例第215号）に規定する、ディーゼル車規制に適合する自動車を使用し、又は使用させること。
- (2) 本契約の履行において使用し、又は使用させる自動車の自動車検査証（車検証）の提示を求めた場合、速やかに提示すること。

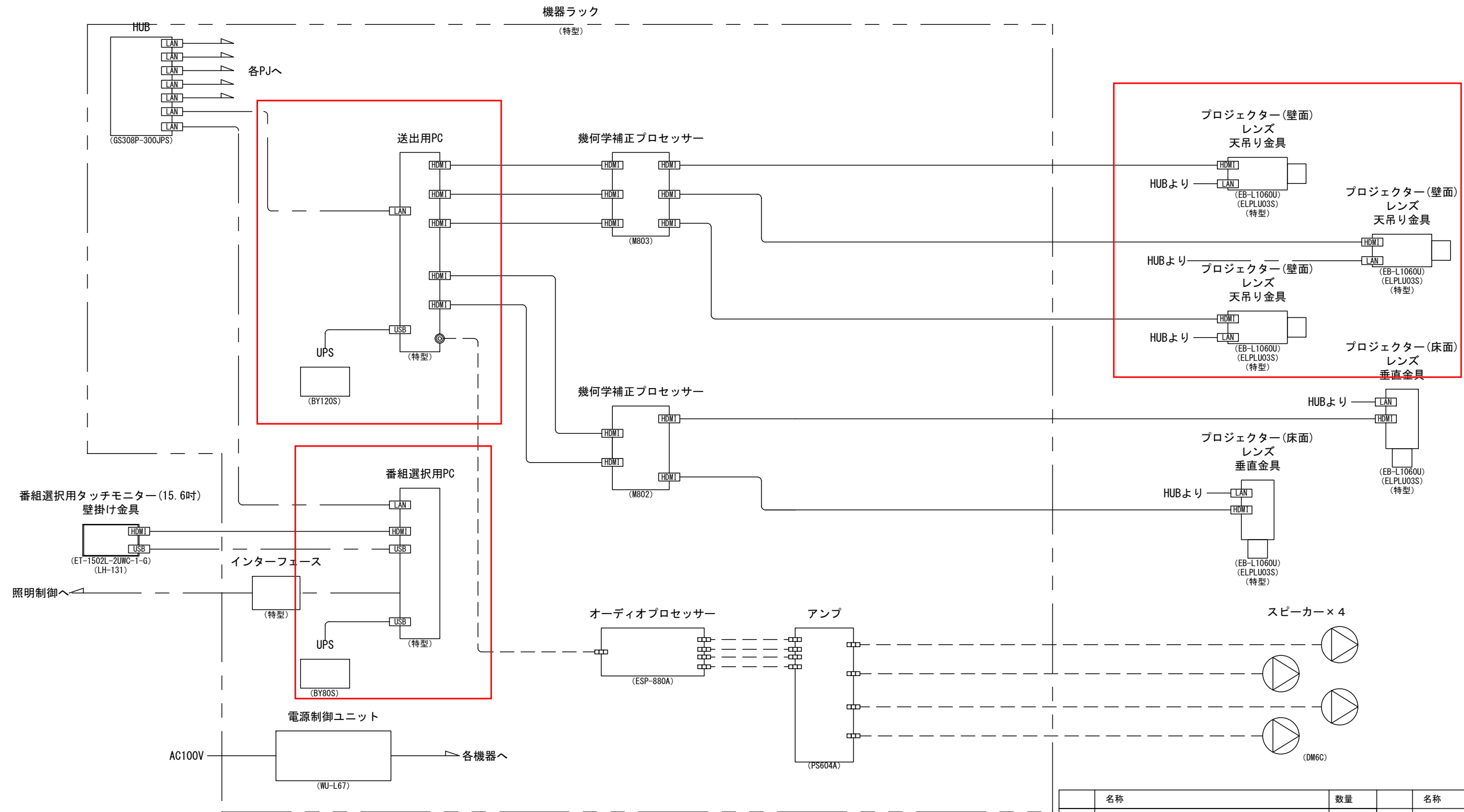
7 検査

検査は、本仕様書に基づき支出負担行為担当官補助者が行う。

8 その他

- (1) 庁舎内への出入り及び施設への立入りについては、庁舎内で定められた関係規則の手続きを行うと共に、諸規定に従うものとする。
- (2) 庁舎内における本契約の履行に当たっては、その他機材等及び周辺施設並びに職員等へ損害を及ぼさないよう十分に注意を払い、万一損害を与えた場合には、契約相手方の責任において補修又は原形に修復するほか、これに伴う損害を補償すること。
- (3) 本役務の実施に必要な消耗品は、契約相手側が準備するものとする。
- (4) 本役務の履行において知り得た情報等は、第三者に漏洩してはならない。
- (5) 本仕様書に疑義が生じた場合には、支出負担行為担当官等と協議すること。
- (6) 作業終了後、速やかに作業報告書を大臣官房広報課に提出すること。

シアター



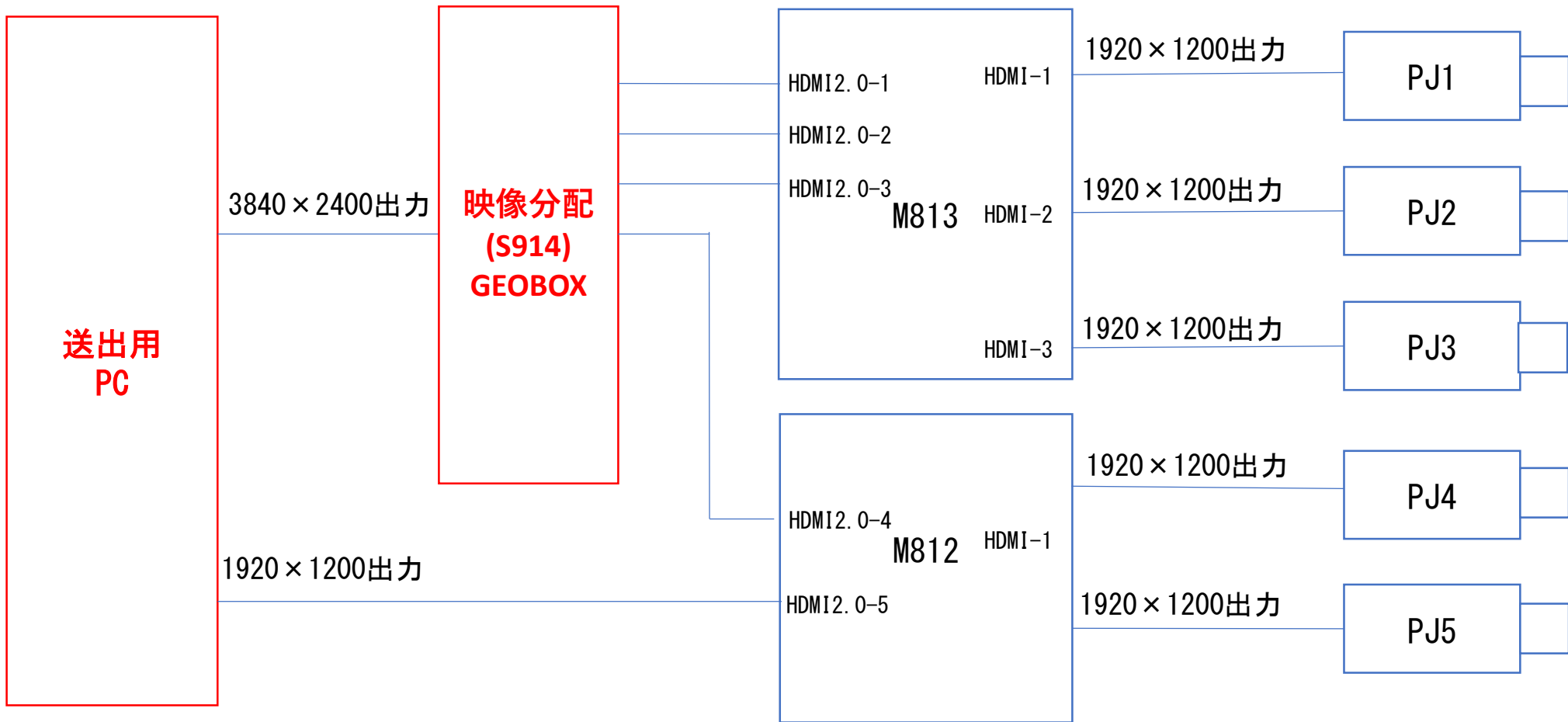
名称	数量	名称	数量
プロジェクター(壁面)	EB-L1060U 3台	アンプ	PS604A 1台
同上用レンズ	ELPLU03S 3台	オーディオプロセッサー	ESP-880A 1台
同上用天吊り金具	特型 3式	インターフェース	特型 1台
幾何学補正プロセッサー	M803 1台	番組選択用PC	特型 1台
プロジェクター(床面)	EB-L1060U 2台	番組選択用タッチモニター(15.6吋)	ET-1502L-2UWC-1-G 1台
同上用レンズ	ELPLU03S 2台	同上用壁掛金具	LH-131 1式
同上用垂直金具	特型 2式	UPS	BY120S 1台
幾何学補正プロセッサー	M802 1台	UPS	BY80S 1台
送出用PC	特型 1台	HUB	GS308P-300JPS 1台
スピーカー	DM6C 4台	電源制御ユニット	WU-L67 1台
		機器ラック	特型 1式

凡例

◎	M3 ミニステレオ	HDMI	HDMI	—	映像系
○	BNC	LAN	LAN	- - - - -	音声系
□	ユーロブロック	USB	USB	—	制御系

revisions		desIgn		draw		check		place	防衛省	drawing title	シアター・システム図	date	
										title	防衛省広報展示室施工設計等役務	scale	

■ 送出用PCシステム変更接続図(映像)



※赤色が更新・追加機器となります。

送出国パソコン (GALLERIA ZA9C-R58-C)

本体構成

	内容
OS	Windows 11 Pro 64ビット
オフィスソフト	Office なし
リカバリーメディア	リカバリーメディアなし
セキュリティソフト	ノートン360スタンダード 30日版インストール済み
CPU	インテル Core Ultra 9 285K (3.7GHz-5.7GHz/24コア/24スレッド)
CPUファン	(水冷式) ASETEK 624S-M2 (高速ファン搭載/非発光)
CPUグリス	(熱伝導率: 12.56W/m・K) ナノダイヤモンドグリス (OC7)
グラフィック機能	NVIDIA GeForce RTX 5080 16GB GDDR7 (HDMI x1, DisplayPort x3)
NPU	インテル AI Boost
グラフィックボードステー	リジッドカードサポート搭載(オリジナルグラフィックボードステー)
電源	1000W 電源 (80PLUS PLATINUM)
メモリ	64GB (32GBx2) (DDR5-5600)
SSD	1TB SSD (NVMe Gen4) WD (読込速度 7300MB/s,書込速度 6300MB/s)
パーティション分割	パーティション分割 無し
SSD 2	追加SSD(M.2) 無し
ハードディスク/SSD	追加ストレージ 無し
ハードディスク(追加1)	追加ストレージ1 無し
光学ドライブ	光学ドライブ無し
サウンド	マザーボード 標準 オンボードHDサウンド
ケース	ガレリア専用 SKケース (ATX) スタンダード(ガンメタリック)Ver.2
フロントケースファン	Noctua製 高耐久14cmファン (NF-A14 industrialPPC-2000 PWM) x2
リアケースファン	Noctua製 高耐久14cmファン (NF-A14 industrialPPC-2000 PWM)
LAN	5.0Gb 対応LANポート×1 (オンボード)
ドレスアップカラーネジ (ケース背面4箇所)	ドレスアップカラーネジ 無し
アクセサリ	アクセサリ 無し
ドレスアップカラーネジ(電 源・背面拡張スロット・マ 拡張リアスロット	ドレスアップカラーネジ 無し
無線LAN	Wi-Fi7+Bluetooth(R)5.4対応 無線LAN
情報漏洩監視ソフト	情報漏洩監視ソフト 無し

※番組選択用パソコン

Endeavor SG150(Windows 11 Pro 64bit)

製品構成	型番
Windows 11 Pro 64bit	
Endeavor SG150	SG150
1年間無償 お預かり修理(PC本体)※3年間部品保証(標準)	
PCリサイクルマークなし	
PC筐体(ACアダプター含む)	
インテル® Core™ i5-13500T プロセッサ(14コア(6P+8E)/1.6GHz)	
インテル® H770 チップセット(標準搭載)	
PCIeボード拡張ユニットなし	
インテル® UHD グラフィックス(CPU内蔵)	
32GB(16GB×2) PC5-5200 DDR5 SDRAM	
256GB M.2 SSD PCI Express x4対応 DRAMレス	
512GB M.2 SSD PCI Express x4対応 DRAMレス	
パーティション分割なし	
2500Base-T/1000Base-T/100Base-TX/10Base-T対応ネットワーク機能(標準搭載)	
無線LAN機能なし	
インテル® ハイ・デフィニション・オーディオ(標準搭載)	
インテル® PTT(TPM 2.0)(標準搭載)	
Thunderbolt™ 4×1,USB 10Gbps(A×2,C×2),USB 5Gbps(A×3)(標準搭載)	
無線コンパクトキーボード(KG-1328)Cホワイト&無線光学式マウス(MG-2211)Rホワイト	
セキュリティー対策ソフトウェアなし	