

令和7年6月2日

支出負担行為担当官  
防衛省大臣官房会計課  
会計管理官 平下 一三  
(公印省略)

## 公 告

下記により入札を実施するので、入札心得及び契約条項等を了承の上、参加されたい。

## 記

## 1. 入札に付する事項

調達番号	件名	内容	履行場所	履行期間
営-I-016	照明設備整備役務	仕様書のとおり	仕様書のとおり	自：契約締結日 至：令和8年1月30日

2. 入札方式 一般競争入札（電子調達システム（政府電子調達（GEPS））対象案件）

3. 入札日時 令和7年6月27日（金）10：45

4. 入札場所 防衛省市ヶ谷庁舎E2棟3階入札室

5. 参加資格 (1) 予算決算及び会計令第70条の規定に該当しない者であること。なお、未成年者、被保佐人又は被補助人であつて、契約締結のために必要な同意を得ている者は、同条中、特別の理由がある場合に該当する。  
(2) 予算決算及び会計令第71条の規定に該当しない者であること。  
(3) 令和07・08・09年度防衛省競争参加資格（全省庁統一資格）「役務の提供等」のD等級以上に格付けされ、関東・甲信越地域の競争参加資格を有するもの。  
(4) 防衛省から「装備品等及び役務の調達に係る指名停止等の要領」に基づく指名停止の措置を受けている期間中の者でないこと。  
(5) 前号により、現に指名停止を受けている者と資本関係又は人的関係のある者であつて、当該者と同種の物品の売買又は製造若しくは役務請負について防衛省と契約を行おうとする者でないこと。

6. 入札方法 落札決定に当たっては、入札書に記載された金額に当該金額の10%に相当する額を加算した額（当該金額に1円未満の端数があるときは、その端数金額を切り捨てるものとする。）をもって落札価格とするので、入札者は、消費税等に係る課税事業者であるか免税業者であるかを問わず、見積もった契約金額の110分の100に相当する金額を入札書に記載すること。

7. 入札保証金及び契約保証金 免除

8. 入札の無効 5の参加資格のない者のした入札または入札に関する条件に反した入札は無効とする。

9. 契約書作成の要否 要

10. 適用する契約条項 公共建築保全業務契約約款、談合等の不正行為に関する特約条項、暴力団排除に関する特約条項、

## 11. その他

- (1) 細部入札要領については別途配布する「一般競争入札の案内について」（以下、入札案内）のとおり。  
(2) 入札案内受領の際、資格審査結果通知書（全省庁統一資格）の写しを提示すること。  
(3) 原則、現に指名停止を受けている者の下請負については認めないものとする。ただし、真にやむを得ない事由を防衛省が認めた場合には、この限りではない。  
(4) 本案件は、府省共通の「電子調達システム」（<https://www.p-portal.go.jp>）を利用した応札及び入札手続により実施するものとする。ただし、電子調達システムによりがたい者は、「紙」による入札書等の提出も可とするが、郵便入札については、令和7年6月25日（水）までに、下記担当者必着分を有効とする。  
(5) 落札者が、10に掲げる契約条項のほか、中小企業信用保険法第2条第1項に規定する中小企業者である場合は、「債権譲渡制限特約の部分的解除のための特約条項」を別途適用する。  
(6) 入札案内の交付場所、契約条項を示す場所及び問合せ先  
〒162-8801 東京都新宿区市谷本村町5-1（庁舎A棟10階）※顔写真付の身分証明書を持参すること。  
受付時間 9：30～18：15（12：00～13：00までの間を除く）

**また、入札案内のメール配布を希望する者は、以下のとおりメールを送信すること。**

メールアドレス：naikyoku\_chotatsu\_mailmagazine@ext.mod.go.jp

メール件名：「件名：〇〇〇」 入札案内送信依頼

添付ファイル：資格審査結果通知書（全省庁統一資格）の写し  
防衛省大臣官房会計課契約係 押川 電話 03-3268-3111 内線 20823

仕 様 書			
件 名	照明設備整備役務	作成年月	令和7年5月
		作成部署	大臣官房会計課庁舎管理室

1 履行場所： 東京都新宿区市谷本村町5-1

2 履行期間： 契約締結日から令和8年1月30日

3 概 要： 庁舎D棟の照明制御におけるリレーユニット等を更新整備する。

4 一般事項

(1) 共通事項

ア 本業務は、本仕様書及び電波法、電気通信事業法によるほか、次に基づき実施する。

- ・国土交通省大臣官房官庁営繕部監修「建築保全業務共通仕様書（最新版）」（以降、「共通仕様書」という。）

- ・国土交通省大臣官房官庁営繕部監修「建築保全業務報告書作成の手引き（最新版）」（以降、「手引き」という。）

- ・国土交通省大臣官房官庁営繕部監修「公共建築工事標準仕様書（機械設備工事編）最新版」（以下「機械設備標準仕様書」という。）

- ・国土交通省大臣官房官庁営繕部監修「公共建築工事標準仕様書（電気設備工事編）最新版」（以下「電気設備標準仕様書」という。）

- ・国土交通省大臣官房官庁営繕部監修「公共建築改修工事標準仕様書（機械設備工事編）最新版」（以下「機械設備改修標準仕様書」という。）

- ・国土交通省大臣官房官庁営繕部監修「公共建築改修工事標準仕様書（電気設備工事編）最新版」（以下「電気設備改修標準仕様書」という。）

イ 庁舎内への出入り及び施設への立ち入りについては、監督官の指示に従い、直ちに庁舎内で定められた関係規則の手続きを行うとともに諸規定に従うものとし、業務に関係のない施設には立ち入らない。

なお、立ち入るために許可手続きが必要な施設もあることから発注後、速やかに監督官と調整の上、関係書類を提出する。

ウ 業務中、各施設及び職員等に損害を与えた場合は、直ちに監督官に報告するとともに、受注者の責任において復旧及び賠償する。

エ 業務関係図書等の管理

(ア) 業務関係図書、受注者が作成した業務計画書、作業計画書、業務報告書及び本業務関係書類は、第三者に対して貸与、複製又は閲覧させてはならない。

(イ) 業務関係図書等を自ら使用するために複製する場合は、あらかじめ監督官に届出を行い事前に承諾を受ける。

(ウ) 受注者は、官側の承認を得て業務の一部を第三者に請け負わせようとするときは、当該下請契約書において、業務関係図書等の適切な管理に関する規定を明確にしておく。

(エ) 業務関係図書等は、複製したものを含め業務終了後直ちに返却する。

オ ディーゼル車規制の遵守

(ア) 本契約の履行に当たっては、都民の健康と安全を確保する環境に関する条例（平成12年東京都条例第215号）に規定する、ディーゼル車規制に適合する自動車を使用し、又は使用させる。

(イ) 本契約の履行において使用し、又は使用させる自動車の自動車検査証（車検証）の提示を求めた場合、速やかに提示する。

カ 使用する物品が、「環境物品等の調達の推進に関する基本方針（令和7年1月28日閣議決定）」に該当する品目の場合は、その基準を満たすものであること。ただし、基本方針の改定があった場合には、これに従う。

- (2) 用語の定義  
「共通仕様書 第1編 第1章 第1節 1. 1. 2用語の定義」による。
- (3) 業務体制等  
ア 業務職員及び業務体制  
受注者は、業務責任者及び業務担当者をもって業務体制を組むものとする。ただし、兼任を妨げない。  
(ア) 業務責任者とは、業務を総合的に把握し業務を円滑に実施するために監督官との連絡調整を密に行う者で、現場における受注者側の責任者をいう。また、業務責任者は、本業務について、統括管理しなければならない。  
(イ) 業務担当者とは、業務責任者の指揮により業務を実施するもので、現場における受注者側の担当者をいう。  
(ウ) 法令により業務を行う者の資格が定められている場合は、当該資格を有する者が業務を行う。  
イ 業務責任者は、十分な安全衛生対策を行い、作業員に対しては機会あるごとに注意喚起させる。また、作業の工程ごとに安全に対する検討を行い、必要な措置を講じ安全衛生管理を徹底させる。また、安全衛生管理については、関係法令に従って行う。  
ウ 受注者は、業務職員に対し、業務を行うに適した服装及び名札を着用させ、業務の従事者であることを明瞭にする。
- (4) 業務計画書  
業務の実施に先立ち、実施体制、緊急連絡体制、全体工程、業務担当者が有する資格、廃棄物処理に関する書類（収集運搬許可証等）、使用機器、使用薬剤等、必要な事項を総合的にまとめた業務計画書を作成し、業務開始前に提出し、監督官の承諾を得る。なお、業務計画書作成にあたり業務を系統的かつ統一的に実施するために、施設の安全と衛生環境に関する法令及び労働基準法等関係法令等を遵守する。  
なお、提出部数及び媒体の種類等は、下表のとおりとする。
- (5) 作業計画書  
業務責任者は、業務計画書に基づき作業別に、実施日時、作業内容、作業手順、作業範囲、業務責任者名、業務担当者名、安全管理を具体的に定めた作業計画書を作成し、監督官の指示した日までに提出し、承諾を得る。  
なお、提出部数及び媒体の種類等は、下表のとおりとする。
- (6) 業務報告書等  
ア 業務の結果を業務報告書に記載し、作業終了後速やかに監督官に提出する。  
イ 業務報告書の書式は監督官の了承を得る。  
ウ 業務報告書の記載にあたっては、出来るだけ具体的に記載する。また、整備対象機器のメーカー名、型番、製造番号等を必ず記載する。  
エ 履行期間の終了時には、業務報告書を製本または、ファイルして業務写真と共に各1部ずつ提出する。  
オ 業務写真は、カラー（サービス版）でアルバムまたはファイルされたものとし、撮影箇所は監督官の指示による。  
カ 次の業務の記録について、監督官より請求された場合は、提出又は提示する。  
(ア) 監督官と調整結果の記録の作成。  
(イ) 業務の全般的な経過を記載した書面の作成。ただし、同一内容を連続して行う場合は、監督官と協議の上、省略できる。  
(ウ) 一業務を終了した場合には、その内容を記載した書面を作成。  
キ 提出部数及び媒体の種類等は、下表のとおりとする。  
ク 役務実施においては、本役務に従事する者の名簿を役務実施前に監督官に提出すること。

(7) 業務に含まれる工事

業務内容において、建設業法（昭和24年法律第100号）第2条第1項に規定する建設工事が含まれる場合（同法第3条第1項ただし書の軽微な建設工事を除く。）は、業務実施前に同法第3条に規定する許可証明書、同法第19条の2に規定する現場代理人等通知書及び同法第24条の7に規定する施工体制台帳の写しを監督官に提出するものとし、業務の実施にあたっては、使用する材料の工事材料搬入報告書を作成するとともに、施工前後及び施工中の写真（カラー）を撮影の上、業務報告書に添付するものとする。

(8) 損傷箇所等に対する措置

業務を実施した際、異常・劣化及び損傷箇所等を発見した場合は、直ちに監督官に報告するとともに、原因・対応措置の判断を行い、とるべき必要な措置、方法、費用等を業務報告書に記載し、写真及び図面と共に監督官に速やかに提出し、了承を得る。

(9) 清掃

作業を実施する際および作業完了後は、機器本体及び周辺の清掃を確実に実施する。

(10) 喫煙

喫煙は、監督官の指定する屋外の喫煙所とする。

(11) 光熱水料の提供

業務の実施に必要な最小限の電気、ガス、水道等の使用については官側から無償で提供を受けることができる。

(12) 使用機器の経費負担

業務に必要な工具、計測機器等は設備機器に付属して設置されているものを除き、受注者の準備とする。

また、安全管理に必要な機器等についても受注者の準備とする。

(13) 廃棄物等処理

業務の実施に伴い発生した金属類は官側に引き渡すこととし、引き渡す際は重量（単位：キログラム）を集計し、官側との協議により市ヶ谷地区内の指示した場所に集積する。廃棄物については、「廃棄物の処理及び清掃に関する法律」及び「東京都廃棄物の処理及び再利用に関する条例」等関係法令に基づき、適正に処理するとともにマニフェスト等を監督官に提出する。

(14) 情報漏えい防止

業務期間中、知り得た情報を他に漏らしてはならない。また、業務終了後も同様とする。

(15) 不審物等の通報

業務期間中、不審物が置かれているなど明らかに普段と違う状況を発見した場合は、不審物に触れることなく直ちに監督官又は近くに警備職員がいる場合は警備職員に通報する。

(16) 協議

本仕様書に疑義が生じた場合、速やかに支出負担行為担当官等と協議する。

(17) 完了検査

受注者は本仕様書に基づき、支出負担行為担当官の指定した者が行う完了検査を受けるものとする。

提出書類一覧表

提出書類	提出時期	部数	媒体の種類	備考
業務計画書 (仕様書 4 (4))	契約後速やかに	1部	紙	
作業計画書 (仕様書 4 (5))	作業実施前 (監督官の指示した日)	1部	紙	
役務従事者名簿 (仕様書 4 (6))	作業実施前 (監督官の指示した日)	1部	紙	
業務報告書 (仕様書 4 (6))	作業実施後速やかに 及び 履行期限終了時	各1部	紙	仕様書 4 (7)に該当する場合、工事材料搬入報告書及び施工前後と施工中の写真を含む。
許可証明書 (仕様書 4 (7))	作業実施前 (監督官の指示した日)	1部	紙	仕様書 4 (7)に該当する場合に提出する。
現場代理人等通知書 (仕様書 4 (7))	作業実施前 (監督官の指示した日)	1部	紙	
施工体制台帳の写し (仕様書 4 (7))	作業実施前 (監督官の指示した日)	1部	紙	
工事材料搬入報告書及び 施工前後と施工中の写真 (仕様書 4 (7))	作業実施後速やかに	1部	紙	
損傷箇所等の報告 (仕様書 4 (8))	発見後速やかに	1部	紙	仕様書 4 (8)に該当する場合に提出する。
マニフェスト (仕様書 4 (13))	処理後速やかに	1部	紙	



## 5 特記事項

### (1) 仮設

ア 既存施設、施工済み部分等について、汚染又は損傷しないよう適切な養生を実施すること。

イ 原則、執務室内の什器及び設備等は動かさないこととし、万が一作業により移動が生じる場合は事前に監督官と協議すること。また、残置物への汚染防止養生及び作業範囲の清掃を実施すること。

### (2) 役務内容

ア 交換する機器については以下に基づき受注者が準備し、更新、整備を行う。

No.	品名	規格等	数量	単位	備考
1	T/U付 6A リレーユニット 4回路用(片切)	東芝ライテック(株) TMURB641A 又は同等品以上	231	台	東芝ライテック(株) <b>既設規格：TMUR64A</b> ※別添参照
2	調光信号端末器 (大容量)	東芝ライテック(株) TMFL51A×4台 TMRT24B×1台 又は同等品以上	10	セット	東芝ライテック(株) <b>既設規格：TMTN335A</b> ※別添及び図面参照
3	リレー制御 T/U	東芝ライテック(株) TMSR04D 又は同等品以上	26	台	東芝ライテック(株) <b>既設規格：TMSR04B</b> ※別添参照

イ 既設制御盤 (TMFCB01B-11Z) と連動できるものであること。(メーカー：東芝ライテック(株))

ウ 業務責任者は、第1種又は第2種電気工事士の資格を有するものとする。

エ 取付けに際し、原則既存下地を流用し、必要に応じ下地等を新設すること。

オ 調光信号端末器 (大容量) の取付けに際しては、既存の全ねじボルト (3/8) に取り付けること。

カ 配線は、既存配線を流用すること。

キ 新設した装置が正常に作動することを確認し、試験調整結果について監督官に報告すること。正常に作動しない場合は受注者の責任において必要な措置を講ずること。

### (3) その他

ア 本仕様書に記載なき事項についても、技術上当然必要と認められる事項については、受注者の責任において実施すること。

イ 当該事業所の物品を毀損しないこと。万一毀損した場合には、速やかに受注者の責任において修理または交換を行うこと。

ウ 作業の実施にあたっては、関係法令及び諸規則等を遵守するとともに、監督官と十分な打合せの上実施すること。

エ 作業実施にあたり、火気使用の必要が生じた場合は適切な防火対策を講じて行うこととし、監督官の許可を得ること。

オ 作業実施日については土日祝日とし、監督官の指示に従い調整すること。

カ その他不明な点は、監督官と協議すること。

## 1 T/U付 6A リレーユニット 4回路用（片切）及び調光信号端末器（大容量）各階設置数量

階数	T/U付 6A リレーユニット 4回路用（片切）	調光信号端末器（大容量）
6階	4 4	1
7階	5 1	2
8階	4 5	4
9階	4 7	3
10階	4 4	
計	2 3 1	1 0

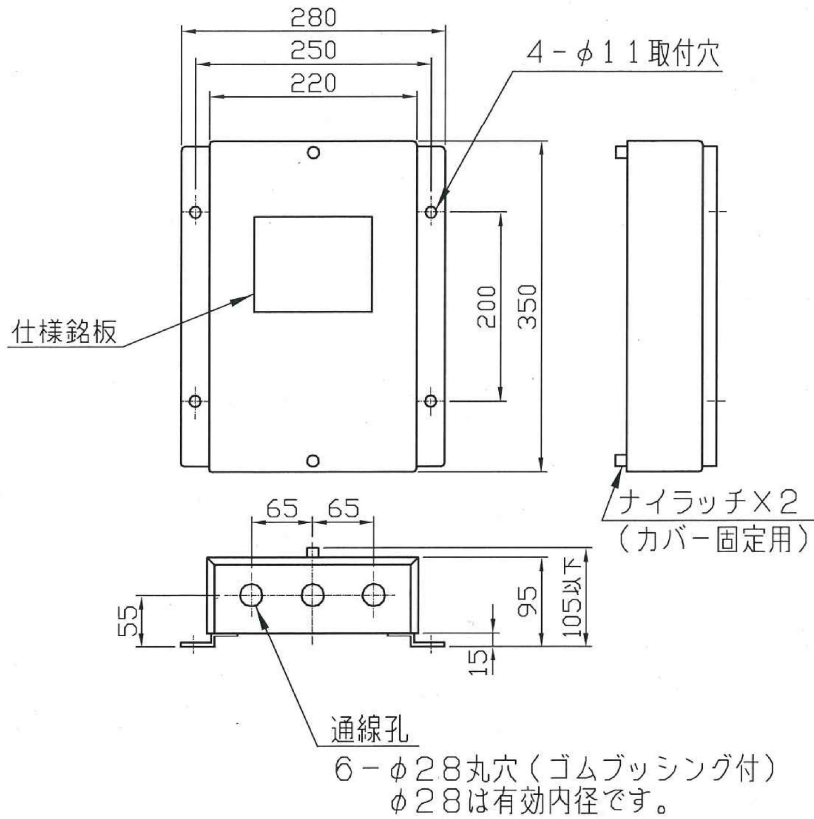
## 2 上記機器設置場所の天井仕様

設置場所	天井高さ	天井種類
執務室内	2600mm	岩綿吸音板（システム天井）、（点検口 450mm×450mm）
便所、廊下	2400mm	岩綿吸音板（点検口 450mm×450mm）

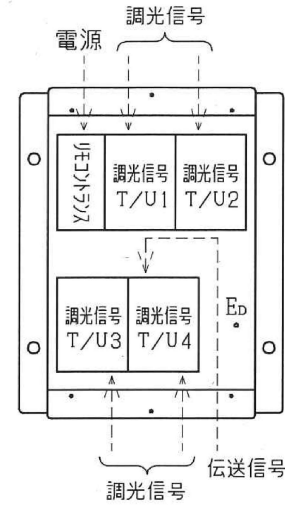
### 3 リレー制御T/U各階設置数量

階数	西側		東側	
	分電盤名称	個数	分電盤名称	個数
6 階	D-6L-1	1	D-1L-3	2
	D-6L-2	1	D-1L-4	3
7 階	D-7L-1	1	D-7L-3	2
			D-7L-4	1
8 階	D-8L-1	1	D-8L-3	2
	D-8L-2	1	D-8L-4	1
9 階	D-9L-1	1	D-9L-3	2
	D-9L-2	2		
10 階	D-10L-1	1	D-10L-3	2
	D-10L-2	1	D-10L-4	1
計		10		16

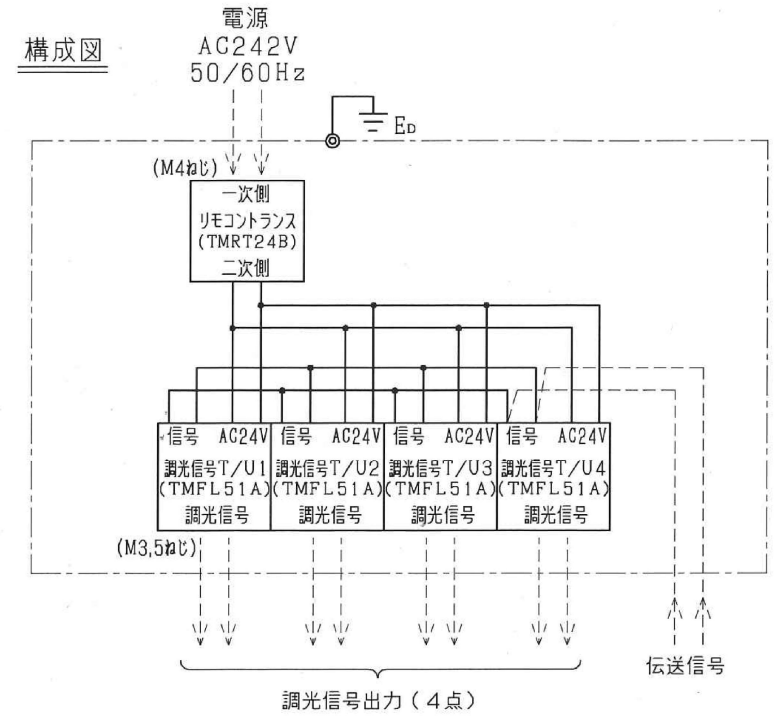
外観図



内部配置図



構成図



材 質：鋼板 (SPCC)、カバー：t 1.0、底板：t 1.6  
 処 理：三価クロメートめっき  
 質 量：約6kg

調光信号端末器仕様 (大容量) 参考図