

令和8年4月24日

分任契約担当官
陸上自衛隊那覇駐屯地
第430会計隊長 岩瀬 淳司

第430会計隊におけるオープンカウンター方式による見積り依頼について

- 1 本リストは、オープンカウンター方式実施要項に基づく手続きが必要です。
- 2 本方式は随意契約を前提とした見積り依頼であり、有効な見積り書をもって申し込みをした者のうち、予定価格の制限の範囲内で最低の価格の見積り書をもって申し込みをした者を契約の相手方とします。

3 件名リスト

一連 番号	件名	納入(履行) 場所	納期 (履行期限)	見積り依頼書 公表日	見積り書 提出期限	見積り合わせの 日時	防衛省競争 参加資格	備考
38	防錆塗装 1/2tトラック(警務用)	那覇駐屯地	8.8.31	8.4.24	8.5.11 0900	8.5.11 0900	無	
	以下余白							

- 4 内訳書の交付場所、契約条項等を示す場所、問合せ先及び提出先
〒901-0142
沖縄県那覇市鏡水679
陸上自衛隊那覇駐屯地第430会計隊 (担当: 森川)
TEL 098-857-1155 (内線2404) FAX 098-857-1167 (専用線)

見積依頼書

分任契約担当官
陸上自衛隊那覇駐屯地
第430会計隊長 岩瀬 淳司

以下のとおり見積を依頼します。

1 見積依頼

契約実施計画番号	調達要求番号	物品番号	仕様書番号				
6S7Y1HS00210	6SXC1AB3002 0001						
品名 または 件名							
防錆塗装 1/2tトラック (警務用)							
部品番号 または 規格							
仕様書のとおり							
使用器材名							
数量	単位	銘柄	使用期限等	グループ	指定	検査	包装
1.00	UN						
納地または工事場所				引渡場所			
那覇駐業				那覇駐屯地			
搬入場所				納期または工期			
輸送班 新城曹長 (3015)				令和8年8月31日 (月)			

2 契約条項を示す場所

陸上自衛隊那覇駐屯地第430会計隊契約班

3 説明会及び提出の日時場所

説明会日時場所：

提出日時場所：令和8年5月11日 (月) 9時00分 第430会計隊契約班

4 決定方式及び契約方式

決定方式：総品目総額 契約方式：随意契約

5 注意事項

陸上自衛隊那覇駐屯地オープンカウンター方式実施要領による。

6 実施要項及び件名リストの掲示場所

陸上自衛隊西部方面隊ホームページ(<https://www.mod.jp/gsd/wae>)

7 参加資格

「装備品等及び役務の調達に係る指名停止等の要領」に基づく指名停止の措置を受けている期間中の者でないこと。

8 違約金

落札者が「入札及び契約心得」に従って契約の締結手続きをしない場合には、落札者が契約締結に応じないものとみなし落札価格の100分の5に相当する金額を違約金として徴収し、契約者が契約を履行しない場合は契約金額の100分の10以上の金額を違約金として徴収する。

9 問い合わせ先

〒901-0192 沖縄県那覇市鏡水679番地
陸上自衛隊那覇駐屯地 第430会計隊 契約班 担当：森川
TEL 098-857-1155 (内線2404)
FAX 098-857-1167 (直通)

仕様書

調達要求番号：

陸 上 自 衛 隊 仕 様 書			
物品番号			仕 様 書 番 号
車両の防せい塗装	防衛大臣承認		年 月 日
	作 成		令和8年 4月17日
	変 更		年 月 日
	作成部隊等名		那覇駐屯地業務隊

1 総則

1.1 適用範囲

この仕様書は、陸上自衛隊において実施する装輪車両の防せい塗装（以下，“塗装”という。）の外注作業について規定する。

1.2 用語及び定義

この仕様書で用いる用語及び定義は、次によるほか、GLT-CG-Z000001及びGLT-CG-Z500002による。

1.2.1

塗付け量

一定面積に塗付ける塗料の量をいう。通常、 g/m^2 又は ml/m^2 で示す。

1.2.2

各種車両等

各種車両とは、1/2tトラック、1 1/2tトラック、3 1/2tトラック、1tトレーラ及び1t水タンクトレーラをいう。

1.3 引用文書

この仕様書に引用する次の文書は、この仕様書に規定する範囲内において、この仕様書の一部を成すものであり、入札書又は見積書の提出時における最新版とする。

a) 規格

NDS Z 8201 標準色

b) 仕様書

DSP K 5218 鉛・クロムフリー外部用フタル酸樹脂エナメル（半つや）

GLT-CG-Z000001 陸上自衛隊装備品等一般共通仕様書

GLT-CG-Z500002 陸上自衛隊一般外注整備共通仕様書

c) 整備実施規定

MO-2111219-10 1/2tトラック（同各種系列車含む平成25年度以降納入車）（部隊整備用）（3類別3段階）

MO-2111427-10 1 1/2tトラック（同各種系列車含む平成24年度以降納入車）（部隊整備用）（3類別3段階）

MO-2111654-10 3 1/2tトラック（同各種系列車含む平成17年度以降納入車）（部隊整備用）（3類別3段階）

2 塗装に関する要求

2.1 一般的要求事項

2.1.1 塗装方法

塗装方法は、塗装の種類、塗料の性状、塗装面の形状などによって、はけ塗り、吹き付け塗り、静電塗装、流し塗り、浸せき塗りなど最も適切な方法による。

なお、防せいワックスの塗装要領は製品の仕様による。

2.1.2 塗装工程

塗装工程は、表1によるほか、細部は、調達要領指定書によって指定する。

なお、塗装は、GLT-CG-Z500002の2.10によって、塗装区分は、調達要領指定書によって指定する場合を除き、“B塗装”とする。

表1-塗装工程

順序	工程	摘要
1	生地ごしらえ	さび落とし・汚れ・付着物の除去を実施する。
2	塗装部以外の養生	ゴム類など
3	上塗り	—

2.1.3 塗付け量

塗料の塗付け量は、塗料の規格などに規定された値とし、塗装にあたり適正な塗膜の厚さが得られるよう塗付ける。

2.1.4 塗膜の乾燥

塗膜の乾燥は、塗料を塗付けしたのち、塗料の規格などに規定された乾燥条件によって、毎回十分な乾燥を行う。

2.2 材料

2.2.1 防せい塗料の種類

防せい塗料（以下、“塗料”という。）の種類は、表2による。

表2-塗料の種類

番号	種類	注記
1	ウレタン系樹脂塗料	一度塗りで、塗装した塗膜の乾燥時60マイクロメートルなければならない。また、防せい顔料の配合が30%以上なければならない。 なお、塗色はNDS Z 8201色番号1401（ごくうすいい緑色5GY 9/1）とし、ウレタン系塗料及びDSP K 5218の上塗りが可能でなければならない。
2	防せいワックス	各種車両等の整備実施規定の塩・湿害防せい要領の防せいワックスの種類による。 なお、細部は、調達要領指定書によって指定する。

2.2.2 溶剤

塗料の希釈に用いる溶剤は、塗料の規格などで指定したもの又は塗料製造者が指定した溶剤とする。

2.3 塗膜の厚さ

塗膜の厚さは、調達要領指定書で指定した値でなければならない。

なお、塗膜の厚さは、電磁式膜厚計、ダイヤルゲージなどで測定する。

2.4 車両・数量・塗装箇所

車両、数量及び車両の塗装箇所は、調達要領指定書によって指定する。

2.5 塗装実施場所・実施期間

塗装実施場所は、GLT-CG-Z500002の2.6による。

なお、塗装実施場所及び実施期間は、調達要領指定書によって指定する。また、指定場所での一部又は全部の塗装が、不能又は困難と判断した場合には、契約担当官等の承認を受けて、指定場所以外で塗装を実施することが可能である。

2.6 従事者の勤務時間

従事者の勤務時間は、1日7.75時間を基準とする。ただし、作業上必要な場合は、検査官等の指示によって勤務する。

2.7 部品・副資材

部品及び副資材は、GLT-CG-Z500002の2.9による。

2.8 外観・機能・性能

外観、機能及び性能は、調達要領指定書によって指定する場合を除き、GLT-CG-Z500002の2.12による。

3 品質保証

3.1 監督・検査

監督及び検査は、GLT-CG-Z000001の3.2による。

3.2 保証期間

3.2.1 ウレタン系樹脂塗装の保証期間

ウレタン系樹脂塗装の保証期間は、塗装完了日から起算して2年間塗装した塗膜が剥がれてはならない。

3.2.2 保証対象外

保証対象外は、表3による。

なお、契約の相手側は、調達要求元と当該部位を確認し、契約の相手側の調査結果を元に判定し保証対象の可否を判断する。

表3－保証対象外

番号	項目
1	飛び石等及び摩擦等の物理的な外的要因があった場合
2	火災、地震、水害、落雷等による外的要因があった場合
3	下地塗料ごと剥がれた場合

3.2.3 保証による補修作業

保証期間内での補修は、調達要求元と場所、時期、補修要領を調整し補修する。

4 その他の指示

4.1 納入書類

4.1.1 添付書類

契約の相手方は、GLT-CG-Z500002の5.4.1 a)に示す保証票を車両1両ごとに添付する。

4.1.2 提出書類

契約の相手方は、この役務で実施した塗装工程及び塗料種類ごとの作業時間及び人工、塗料使用量、必要資材、写真を含めた作業内容報告書を作成し調達要求元に1部提出する。

なお、提出時期及び様式は調達要求元の指示による。

4.2 官側の支援

契約の相手方は、この契約の履行に当たり、契約の相手方自身で行うことができないものは、官側の支援を受けることが可能である。

- a) 対象車両の操作、移動など契約の相手方自身で行うことができず、官側の支援が必要な事項
- b) 官側の保有する施設、設備、機器、電力、用水などの使用及び操作に関する事項
- c) その他契約履行に必要な事項

4.3 その他

その他は、次によるほか、GLT-CG-Z500002の箇条7による。

- a) 官側の施設などへの立入りなどは、GLT-CG-Z500002の6.2 b)による。
- b) その他、指示事項がある場合は、調達要領指定書によって指定する。

4.4 仕様書に関する疑義

この仕様書に関する疑義は、GLT-CG-Z000001の8.3による。

調達要領指定書	発簡番号	
	調達要求番号	
	調達要求年月日	令和8年4月 日
	作成部課	那覇駐屯地業務隊
	作成年月日	令和8年4月 日
品名	車両の防せい塗装	
仕様書番号		

指定事項

2 塗装に関する要求

2.1.2 塗装工程

塗装工程及び部位及び要領は、別紙による。

2.3 塗膜の厚さ

塗膜の厚さは、次による。

番号	種類	厚さ
1	ウレタン系樹脂塗料	80マイクロメートル以上 (Dry)
2	防せいワックス	300マイクロメートル以上 (Wet)

2.4 車両・数量・塗装箇所

車両・数量・塗装箇所は、次による。

a) 車両・数量

番号	車両	数量	場所	納入時期	備考
1	1/2tトラック	1	那覇駐屯地	令和8年3月	錆あり

b) 塗装箇所

別紙による。

2.5 塗装実施場所・実施期間

塗装実施場所・実施期間は、次による。

番号	塗装実施場所	実施期間
1	那覇駐屯地	契約締結後から令和9年 3月31日 (水)

4 その他の指示

4.4 その他

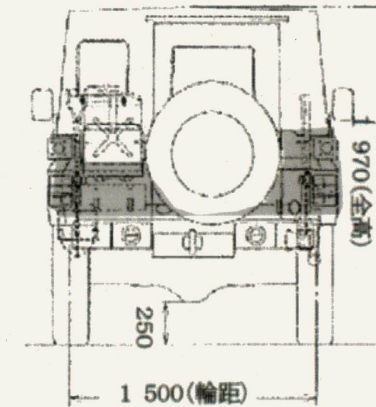
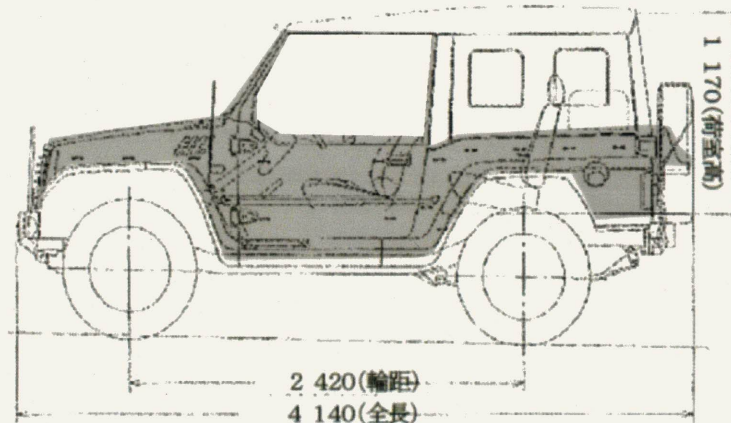
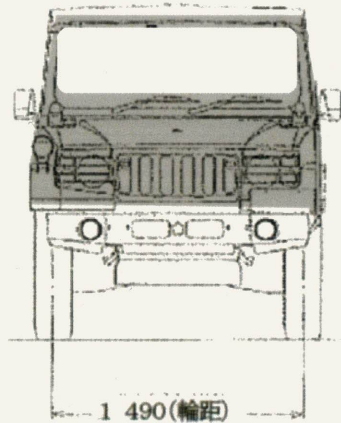
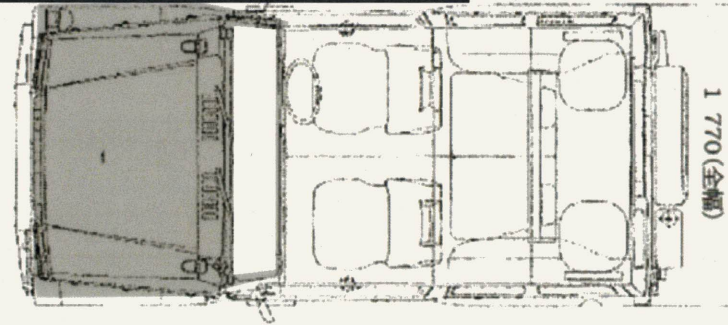
この契約に関する調整事項は、次による。

駐屯地名	部隊名	担当者	連絡先	住所	調整事項
那覇駐屯地	業務隊	陸曹長 新城 孝治	098-857- 1155 (3015)	沖縄県那 覇市鏡水 679	契約全般に関する事項 那覇駐屯地での作業にお ける日程・作業場所・ 工具等の借用

塗装部位及び塗装工程

1 / 2 tトラック塗装部位

塗装部位	塗料
色が濃い部位	アクリル系特殊合成樹脂塗料 ごくうすい緑色
それ以外の部位	防せいワックス 黒色

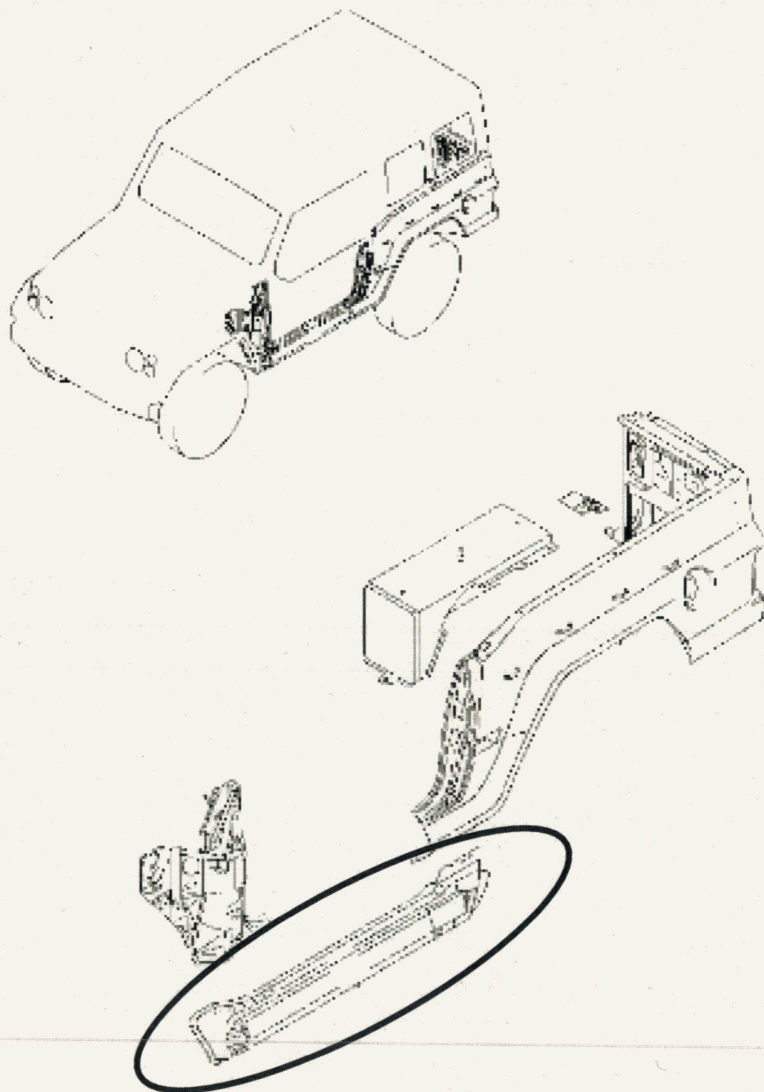


塗装しない部位：エンジン、トランスミッション、トランスファ、ゴム類、ブレーキ関係、排気装置、ガラス、幌、室内及びエンジン室内

塗装部位及び塗装工程

1 / 2 tトラック 塗装部位

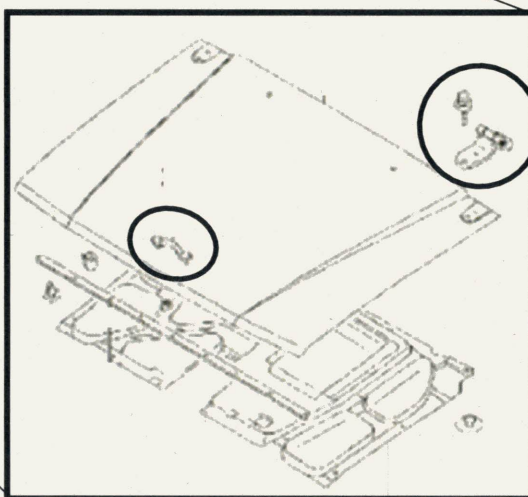
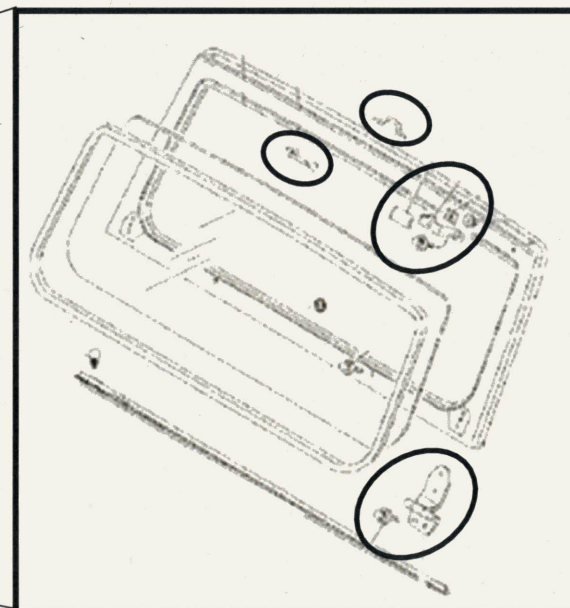
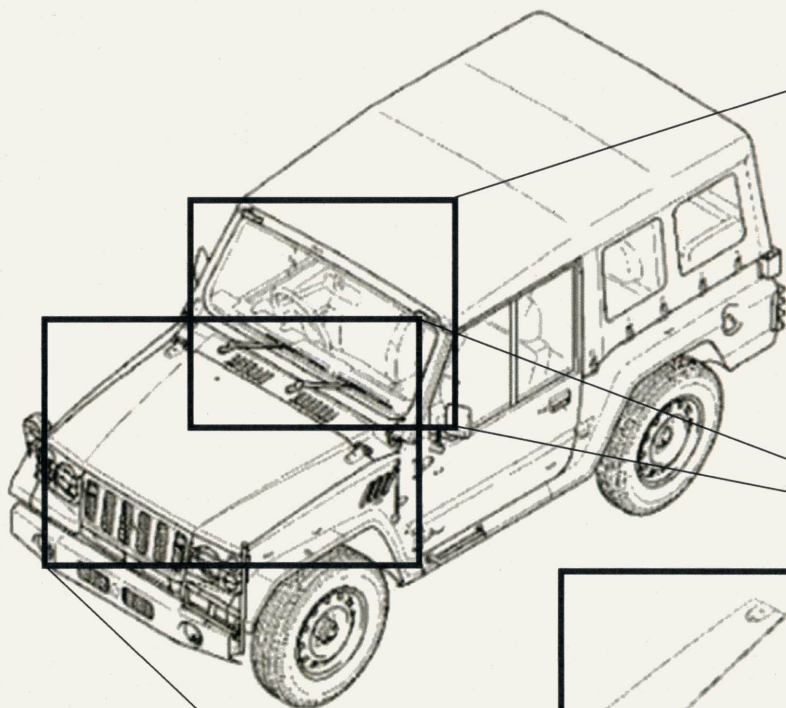
塗装部位	塗料
○ で示す袋状部位の内側 (ドア下部のサイドシル部 片側 5 か所の穴から内部を塗装)	防せいワックス 無色



塗装部位及び塗装工程

1 / 2 tトラック塗装工程

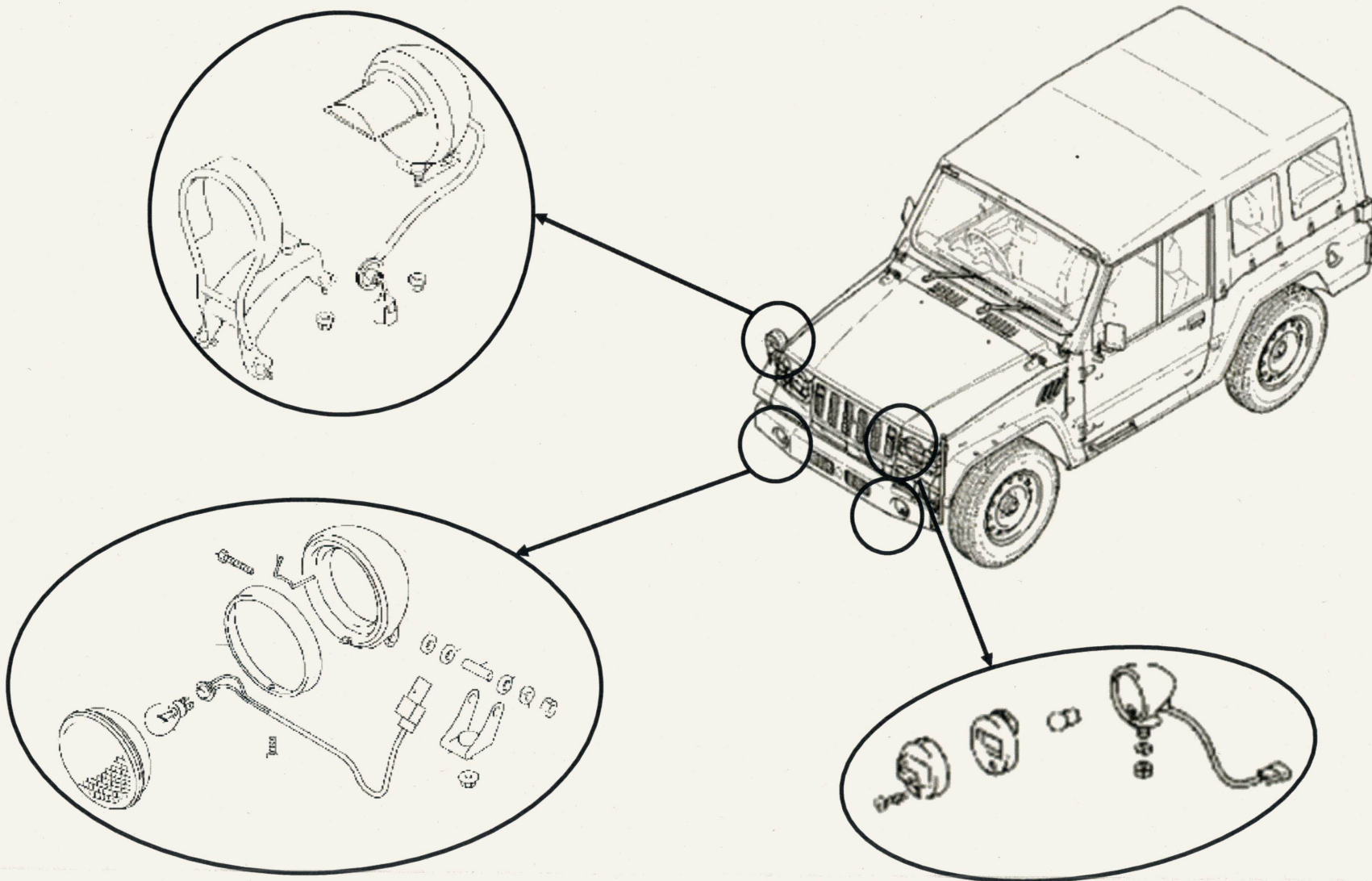
指定部位		塗装工程
○ で示す部位	ループ、ヒンジ及びブラケット等（樹脂部除く）	2.1.2 表1 - 塗装工程 順序2の後に下塗り、又は、 順序3の後に刷毛塗による補備塗装を追加



塗装部位及び塗装工程

1 / 2 tトラック塗装工程

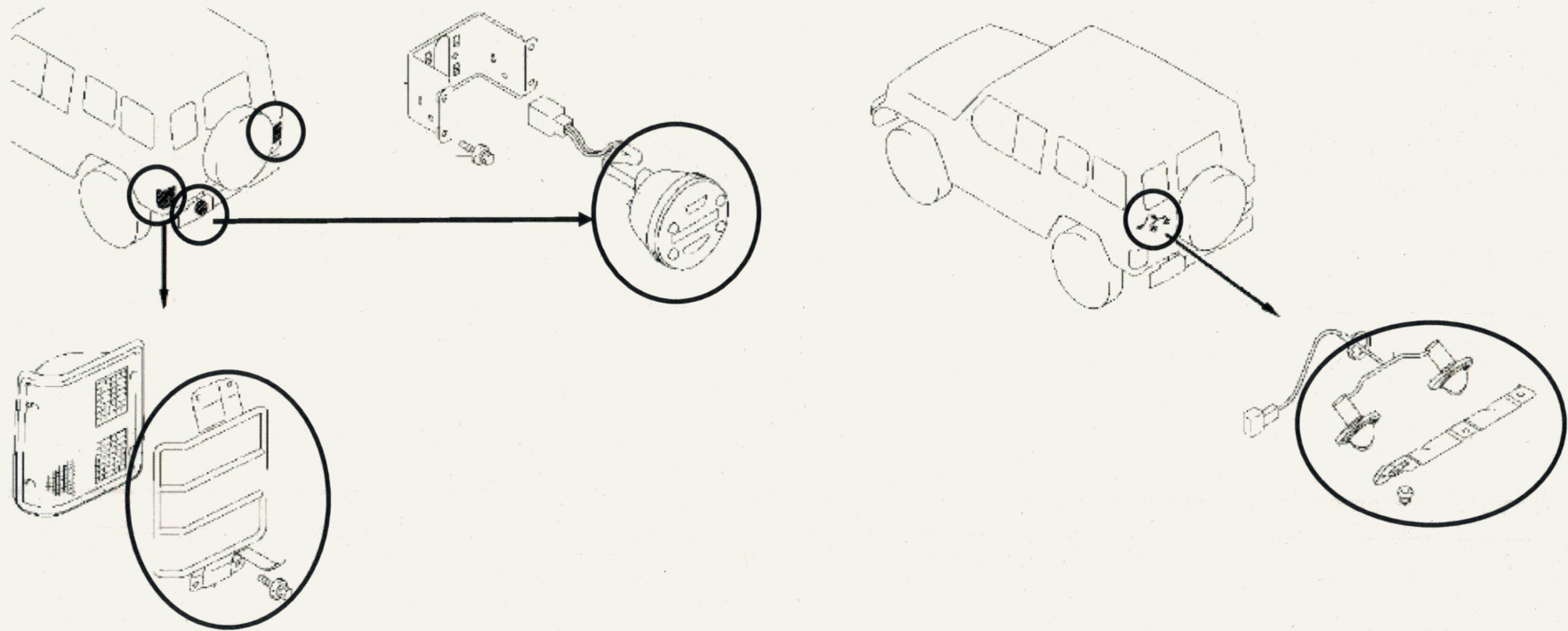
	指定部位	塗装工程
○ で示す部位	管制灯火、フォグランプ（レンズ、ゴム部、ハーネス、内部除く）	2.1.2 表1-塗装工程 順序2の後に下塗り、又は、順序3の後に刷毛塗による補備塗装を追加



塗装部位及び塗装工程

1 / 2 tトラック塗装工程

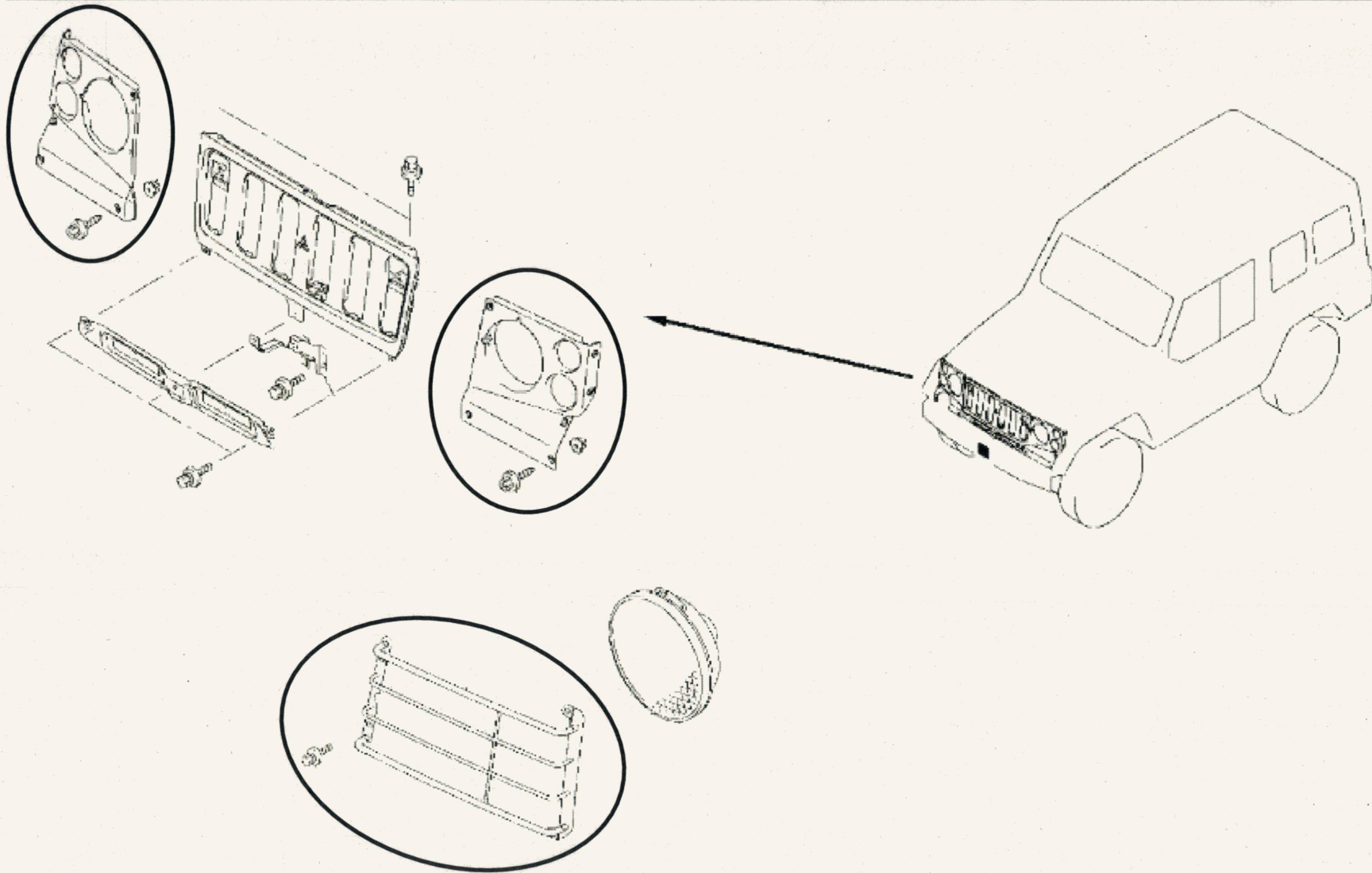
指定部位		塗装工程
○ で示す部位	管制灯火、ランプガード、ライセンスプレートランプ (レンズ、ゴム部、ハーネス、内部除く)	2.1.2 表1-塗装工程 順序2の後に下塗り、又は、順序3の後に刷毛塗による補備塗装を追加



塗装部位及び塗装工程

1 / 2 tトラック塗装工程

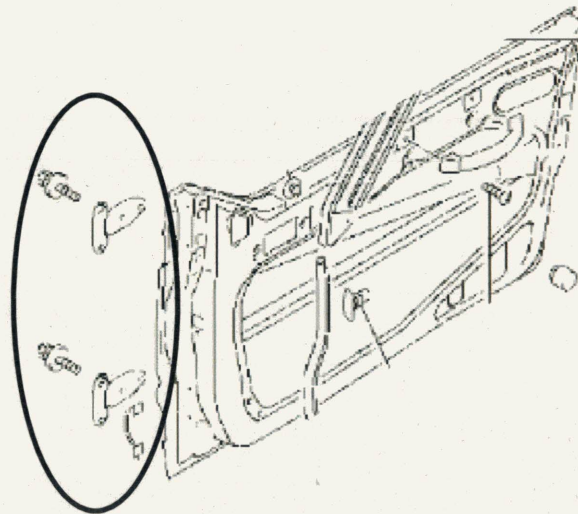
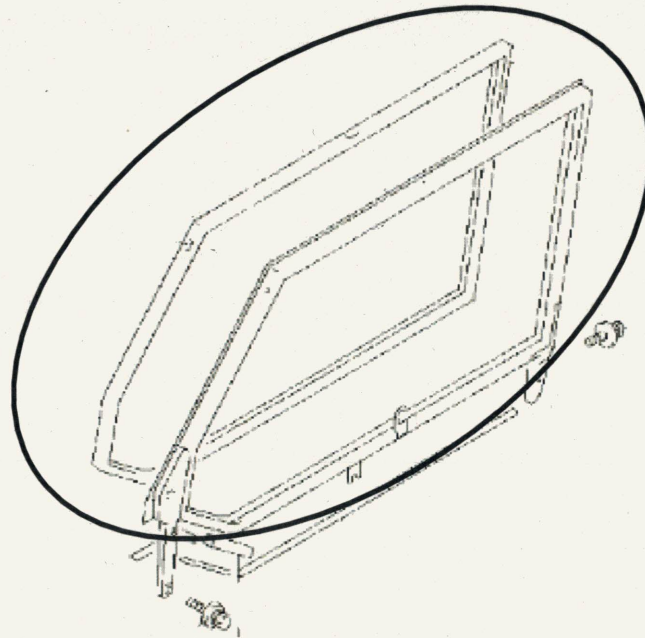
指定部位		塗装工程
○ で示す部位	ヘッドライト周辺部、ランプガード（内側除く）	2.1.2 表1 - 塗装工程 順序2の後に下塗り、又は、順序3の後に刷毛塗による補備塗装を追加



塗装部位及び塗装工程

1 / 2 tトラック塗装工程

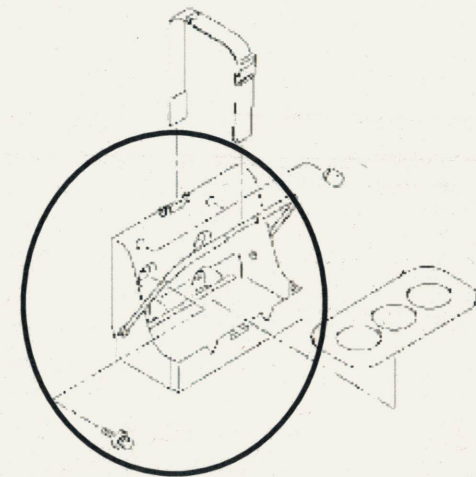
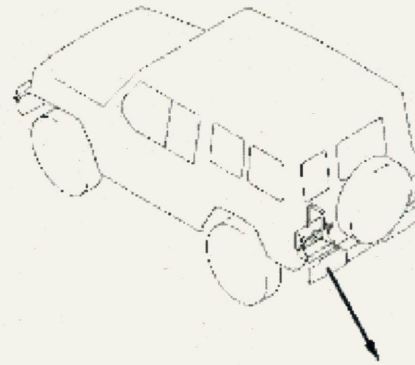
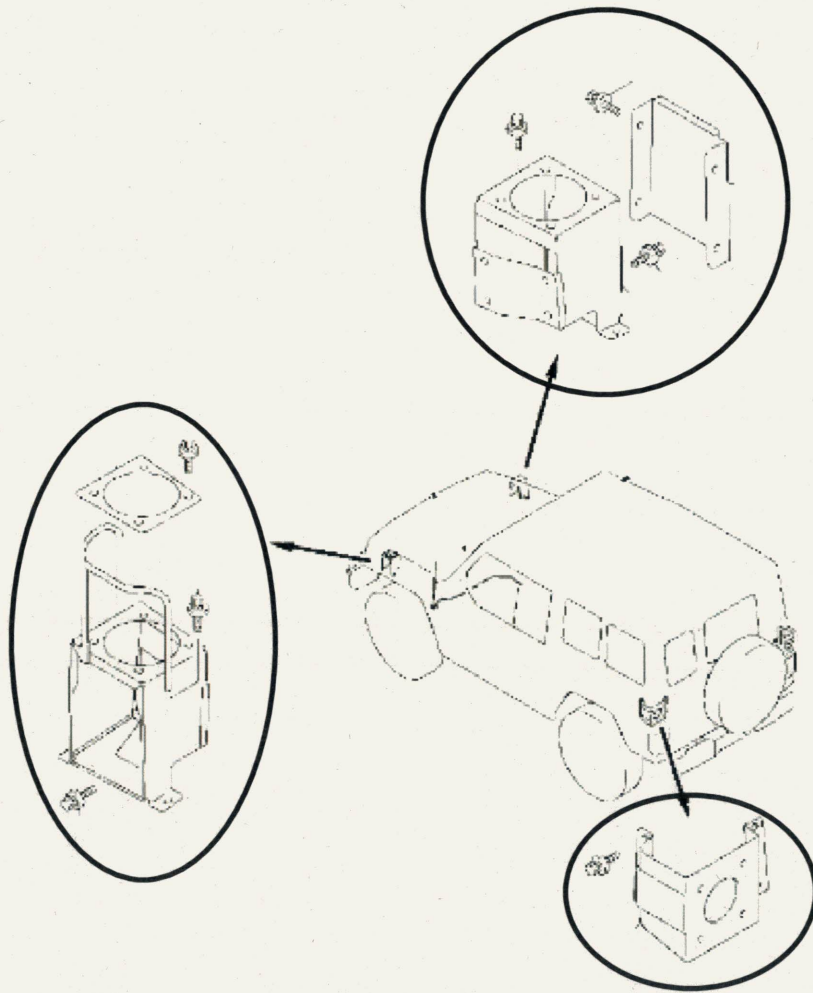
指定部位		塗装工程
○ で示す部位	ドアフレーム及びヒンジ（ドア内部除く）	2.1.2 表1-塗装工程 順序2の後に下塗り、又は、順序3の後に刷毛塗による補備塗装を追加



塗装部位及び塗装工程

1 / 2 tトラック塗装工程

指定部位		塗装工程
○ で示す部位	アンテナブラケット、携行缶サポート	2.1.2 表1-塗装工程 順序2の後に下塗り、又は、順序3の後に刷毛塗による補備塗装を追加



価 格 調 査 依 頼 (回 答) 書

業者各位

陸上自衛隊那覇駐屯地第430会計隊
 担当 森川
 TEL 098-857-1155 (内線2404)
 FAX 098-857-1167

下記の物品(物件)の価格調査についてご協力ください。

回答日	8.5.11
-----	--------

1 価格調査に関する事項		税抜き価格でお願いします。(税込の場合備考欄に「税込」記入)				
品 名	規 格	単 位	数 量	単 価	金 額	備 考
防錆塗装 1/2tトラック(警務用)	仕様書のとおり	UN	1			
以下余白						
合計						
住 所 会 社 名 代 表 者 名 <div style="display: flex; justify-content: space-between; margin-top: 20px;"> 担当者名 電話番号 </div>						

価格調査及び見積もりに関し、同等品での規格につきましては確認、許可が必要となりますので事前に「同等品判定依頼書」(会計隊へ依頼)をカタログコピーと一緒にFAXを送付して許可を受けてください。(FAX 098-857-1167)x

何かご不明な点等ございましたら、担当の森川まで宜しくお願い致します。
 098-857-1155(内線2404)

