

令和8年4月8日

分任契約担当官
陸上自衛隊健軍駐屯地
西部方面会計隊本部
業務科長 原島 貴男

西部方面会計隊本部におけるオープンカウンター方式による見積り依頼について

- 1 本リストは、オープンカウンター方式実施要項に基づく手続きが必要です。
- 2 本方式は随意契約を前提とした見積り依頼であり、有効な見積り書をもって申し込みをした者のうち、予定価格の制限の範囲内で最低の価格の見積り書をもって申し込みをした者を契約の相手方とします。

3 件名リスト

一連 番号	件名	履行場所	履行期限	見積り依頼書 公表日	見積り書 提出期限	見積り合わせの 日時	防衛省競争 参加資格	備考
1002	高遊原ボイラー洗缶役務	高遊原分屯地	8.11.30	8.4.8	8.4.15 1000	8.4.15 1000	オープンカウンター実施要領 第5条による	総額(税抜) 市価調査【内訳詳細必須】 4/13(月) 午前中厳守【FAX】
	以下余白							※市場価格調書のフォーマットは業者見積り書代用可



オープンカウンターQRコード

- 4 契約条項等を示す場所、契約に関する問合せ先及び提出先
〒862-0901
熊本県熊本市東区東町1-1-1
陸上自衛隊健軍駐屯地 西部方面会計隊本部 (担当: 佐々木)
TEL 096-368-5111 (内線3586) FAX 096-368-3579
- 5 仕様書に関する問い合わせ先
陸上自衛隊高遊原分屯地 高遊原派遣隊施設班 (担当: 谷川)
TEL 096-232-2101 (内線344)

高遊原ボイラー洗缶役務

仕 様 書

件名	高遊原ボイラー洗缶役務	調達要求番号	6SSHH1AP0517
		作成年月日	令和 8 年 4 月 1 日
		作成者	健軍駐屯地業務隊高遊原派遣隊 防衛技官 谷川 良和

1 総 則

本仕様書は、「高遊原ボイラー洗缶役務」について適用する。

2 場 所

熊本県上益城郡益城町大字小谷 1 8 1 2 陸上自衛隊高遊原分屯地内

3 概 要

本役務は、炉筒煙管ボイラー 2 基の洗缶整備を実施する。

4 一般事項

- (1) 本役務は、本仕様書による他、関係法令に基づき実施すること。
- (2) 隊員もしくは部外者等に損害を与えた場合、又は施設等を破損した場合で、その原因が本役務に関わると認められた場合、請負業者が補償及び賠償の責を負うこと。
- (3) 本役務の安全管理については、請負業者の負担と責任において実施すること。
- (4) その他疑義が生じた場合は、監督官と調整の上実施すること。

5 特記事項

- (1) 炉筒煙管ボイラーの規格及び洗缶整備実施要領は次項のとおりとする。

日程は監督官との調整による。

ア 炉筒煙管ボイラー規格（1号缶、2号缶共通）

メーカー型式	タクマ RE-30FII
伝熱面積	34.2 m ²
最高使用圧力	1.0 MPa
安全弁設定圧力	1.0 MPa
常用圧力	0.75 MPa
煙 管	54本（外径50.8mm、厚さ3.2mm）
ステー管	4本（外径50.8mm、厚さ7.0mm）
付属品	安全弁、水面計、主蒸気弁、ヘッダーバルブ等

イ 洗缶整備は、別図に示す水室部、燃焼室、煙管、煙室及び付属品の分解整備とし、部隊で別途実施されるボイラー性能検査前に実施する。なお、分解整備後の組立復旧、試運転及び安全弁の吹出テストは、ボイラー性能検査後に実施する。細部は下表及び監督官との調整によるものとする。

ボイラー	洗缶整備	ボイラー性能検査	復旧・試運転等
1号缶	別途調整	令和8年10月頃	別途調整
2号缶	令和8年5月27～30日	令和8年6月5日	令和8年6月19日

ウ 洗缶整備は、スケール、煤、灰及び錆等を除去し、ボイラー性能検査に合格できる状態（監督官が示す仕上がり状況写真を参考）に仕上げるものとする。

エ 発生した煤等の除去物は、請負者の付帯において適正に処分を行うものとする。

6 提出書類

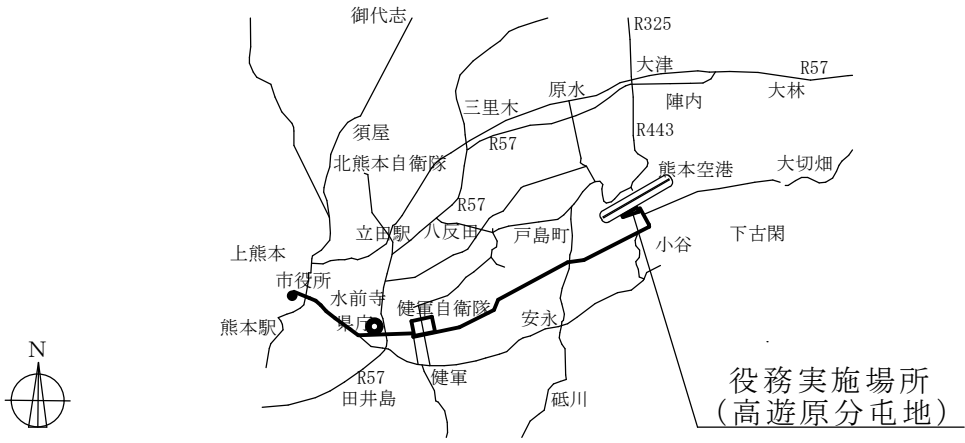
(1) 着工届、完成届

(2) 工程表

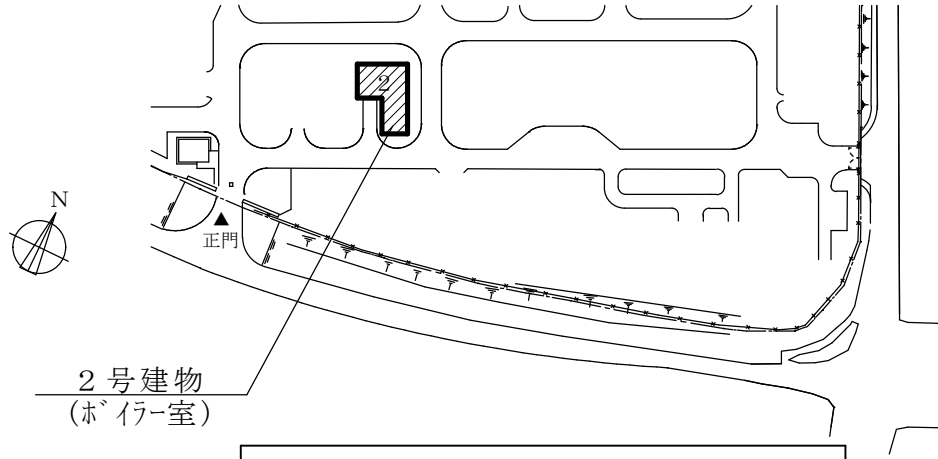
(3) 役務写真

写真は、作業前・作業中・作業完了後の写真を撮影し、工事写真帳（A 4）に整理して2部提出すること。

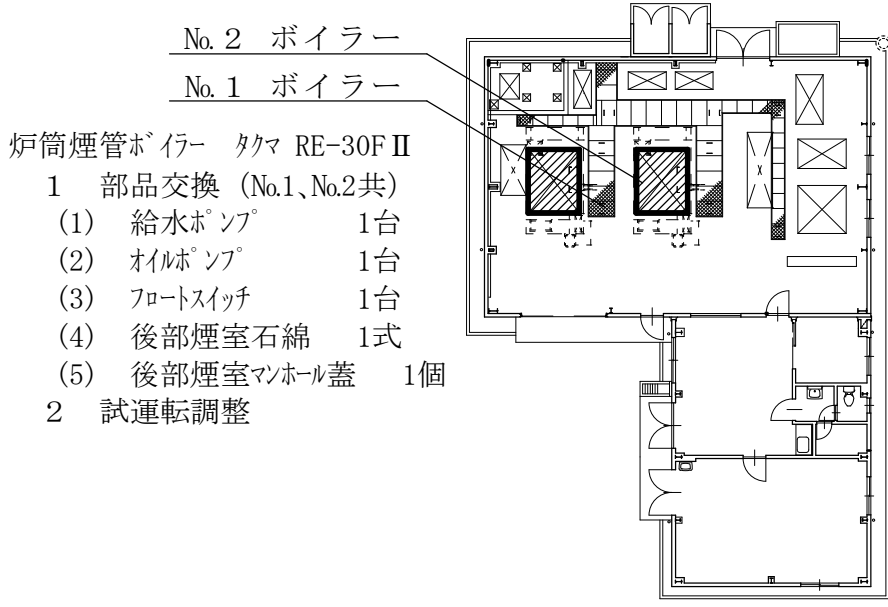
(4) その他監督官が指示する書類



案内図 S=1:X

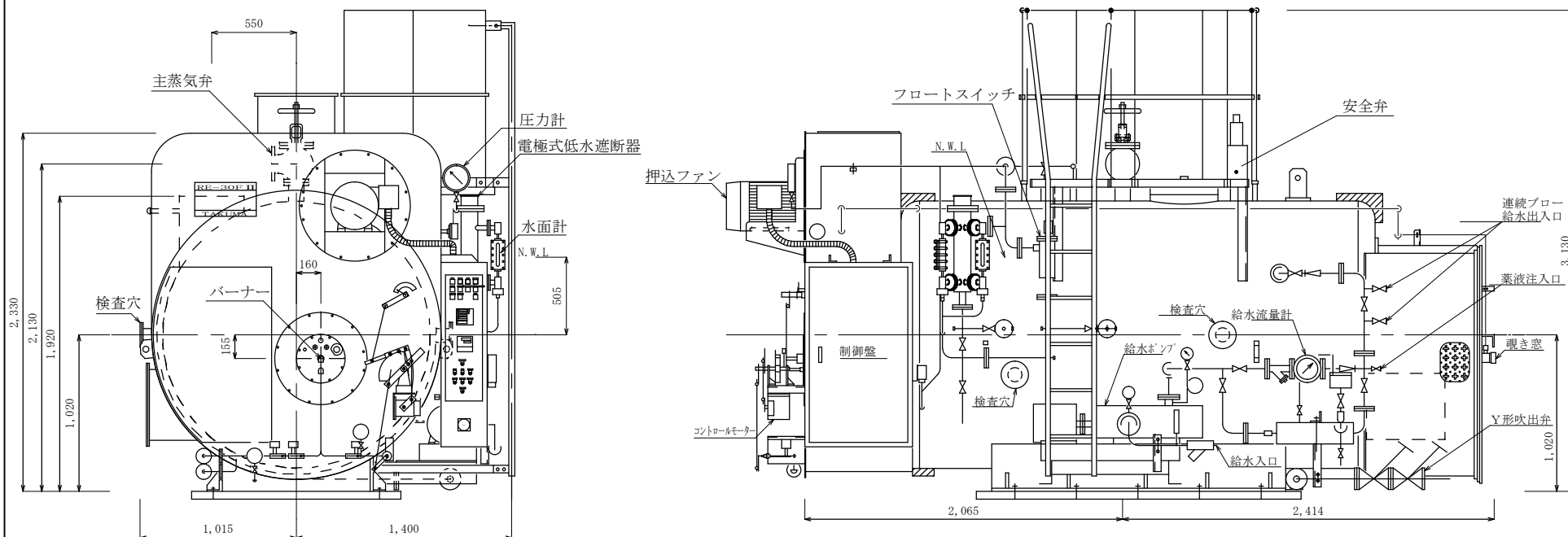


配置図 S=1:X

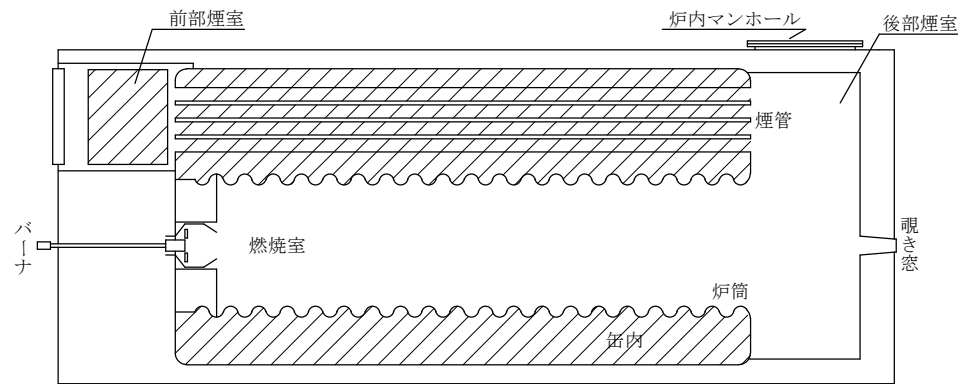


- No. 2 ボイラー
- No. 1 ボイラー
- 炉筒煙管ボイラー タマ RE-30F II
- 1 部品交換 (No.1、No.2共)
 - (1) 給水ポンプ 1台
 - (2) オイルポンプ 1台
 - (3) フロートスイッチ 1台
 - (4) 後部煙室石綿 1式
 - (5) 後部煙室マンホール蓋 1個
- 2 試運転調整

2号建物平面図 S=1:300



ボイラー外観図 S=1:X 機種：タクマ RE-30F II



炉内断面図 S=1:X

見 積 書

件名リスト一連番号	1002
-----------	------

見積金額¥ (税抜)

件 名	規 格	単 位	数 量	単 価	金 額
高遊原ボイラー洗缶役務	仕様書のとおり	ST	1		
	以下余白				
合 計					
履行場所	高 遊 原 分 屯 地		履行期限	令和8年11月30日	
契約保証金	免除	入札（見積）書有効期間		8. 4. 15	

上記に関して「入札及び契約心得」、「オープンカウンター方式実施要項」及び「標準契約書等」の契約条項等を承諾のうえ入札見積りいたします。また、当社（私（個人の場合）、当団体（団体の場合））は「入札及び契約心得」に示された暴力団排除に関する誓約事項について誓約いたします。

令和8年4月15日

分任契約担当官
陸上自衛隊健軍駐屯地
西部方面会計隊本部
業務科長 原島 貴男 殿

住 所
会 社 名
代 表 者 名
連 絡 先
担 当 者
連 絡 先