


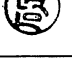


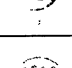






11号他建物トイレ洋式化工事

医事課長	外来師長
	

件名	11号他建物トイレ洋式化工事																				
図面名称	紙																				
図面番号	1/8	作成	月日	令和7年5月1日	ボイラー	機補設備	電気	営繕主任	管財	企画											
総務部長		管理課長		営繕班長		施設管理		営繕主任		ボイラー		機補設備		電気		営繕主任		管財		企画	
自衛隊熊本病院 総務部 管理部 課 営 繕 班																					

仕様書

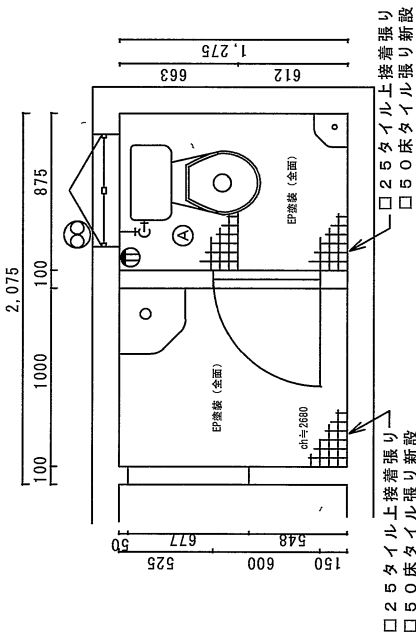
- 1 工事件名
1 1号他建物トイレ洋式化工事
- 2 工事場所
自衛隊熊本病院 熊本県熊本市東区東本町15-1
- 3 工事概要
(1) トイレ洋式化工事 3か所 (1か所リモデル工事及び3か所共給排水管工事含む)
(2) 電気配線工事 1式
(3) 塗装工事 21.17㎡
(4) 貫通工事 2か所 他雑工事含む
- 4 適用範囲
本工事は、本仕様書・図面に記載なき事項については、監督官と調整し、当然施工すべき事項は、請負業者の負担において実施するものとする。ただし、請負金額の増減は認めない。
- 5 疑義
本仕様書・図面に記載なき事項については、監督官と調整し、当然施工すべき事項は、請負業者の負担において実施するものとする。ただし、請負金額の増減は認めない。
- 6 諸書類の提出
(1) 着工届
(2) 工程表 (予定及び実施)
(3) 完成届
(4) 材料検査簿
(5) その他監督官の指示する書類
- 7 責任施工
責任施工において、本仕様書及び図面に示された機能目的を満足させること。
- 8 工事写真
写真は、施工中・施工後の各工程及び材料搬入状況等を撮影し、工事写真帳(カラーA4)に整理し提出すること。
- 9 一般事項
(1) 材料はすべて監督官の検査に合格したものを使用すること。
(2) 工事中、施工部分以外を汚破損させた場合は、原形に復旧すること。
(3) 工事発生材は、金属のみ「発生材調書」を作成し監督官に引継ぎ、その他のものは請負業者にて関係法規に基づき適切に場外処分とすること。
(4) 工事場所及び指定された場所以外への立入りは禁止する。
(5) 請負者は、現場代理人を指名し関係法令に従って現場の管理に当たらせ、関係者の監督及び火災・盗難等の災害防止に十分な注意を払わせる。現場は常に整理整頓を行う。また、災害等においては自らの責に任ずるものとする。
- 10 特記事項
(1) 共通事項
ア 本工事の作業時間は、工事期間中の月曜日～土曜日までの0830～1645までとする。やむを得ず他の日に実施する場合は、監督官と協議の上実施するものとする。
イ 工事実施箇所及び施工内容、数量等は施工数量による。但し事前に実測を行うこと。
ウ 使用する材料はすべて同等品以上とし監督官の承認を得て使用すること。
(2) 建築工事
ア 既設紙巻き器撤去後のビス穴等はシール等で補修を実施すること。
イ タイル工事は不陸・汚れ・割れ浮き上がり及び縁がけ等のないよう施工すること。
(3) 機械設備工事
ア 便器の改修についてはメーカーの指定する工法を選定すること。
イ 排水管等はメーカー仕様の専用部材等を使用すること。
ウ 給水管等を使用する継ぎ手等については、管種に適合したものを使用すること。
エ 立ち上がり給水管継ぎ手、ねじ接合部は防さびの処置に留意すること。
オ 給水・排水管切換え工事を確実に実施すること。
(4) 電気設備工事
ア コンセント設置位置は図面を基準とするが、洋式便器取り合いを考慮し現地合わせにて施工を実施すること。
イ 金属線及びび可とう電線管を設置する際は、同質同製品の付属品のコーナーBOXブッシング等を使用し見栄え良く施工すること。
ウ 配線は特に明記がない場合は天井裏がしとすずとも、既設軽鉄地下用の寸切りボルト等に固定するものとする。
エ コア抜き施工時は、貫通部に保護管を入れて配管・配線を保護すること。また防炎対策を施工すること。
オ 既設分電盤内に開閉器設置の際は、予備端子を使用すること。但し予備がない場合には分電盤を加工し漏電遮断器を新設すること。
カ 停電作業を実施する際は休日基準とし、監督官と協議の上その指示に従い適切に施工すること。
キ 配線完了後は、絶縁測定を実施し監督官に報告書を提出(1部)すること。

建物番号	アスベスト含有	備考
11号	不検出	
23号	不検出	

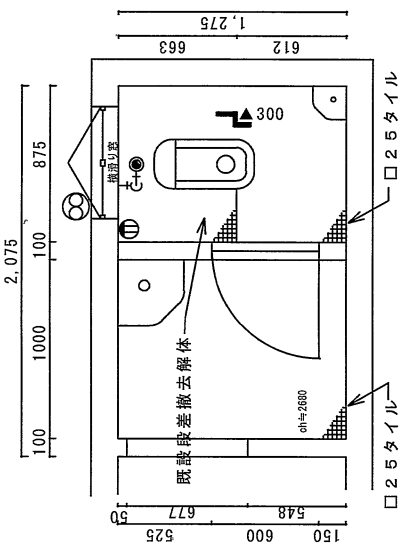
件名	11号他建物トイレ洋式化工事
図面名称	仕様書・アスベスト調査結果
図面尺図	宗作成年月日 7.5.1 図面番号 2/8
作成者	自衛隊熊本病院 管理課 渡邊 誠

※既設床タイル上に新規タイルを接着張り施工すること

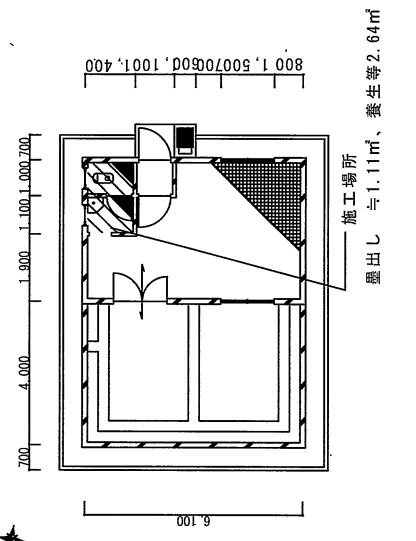
④ : モルタル下地後50床タイル張り



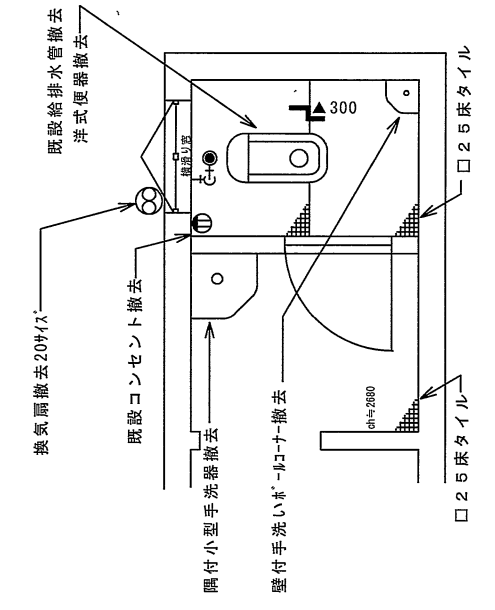
建築改修後
23号室平面図 S=1:30



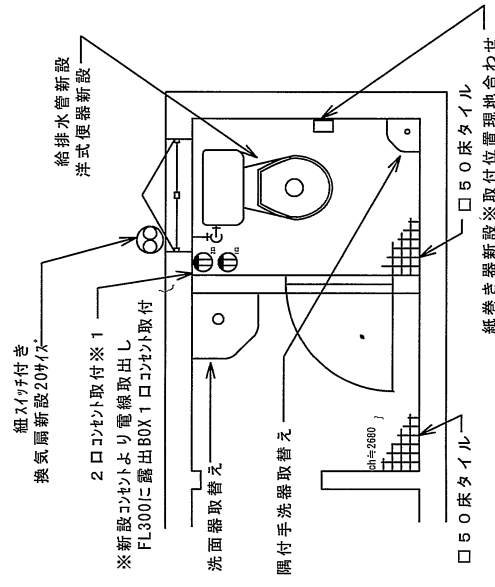
建築改修前
23号室平面図 S=1:30



23号室平面図 S=NS



電気・衛生器具改修前
23号室平面図 S=1:30



電気・衛生器具改修後
23号室平面図 S=1:30

使用部材リスト (機械設備)

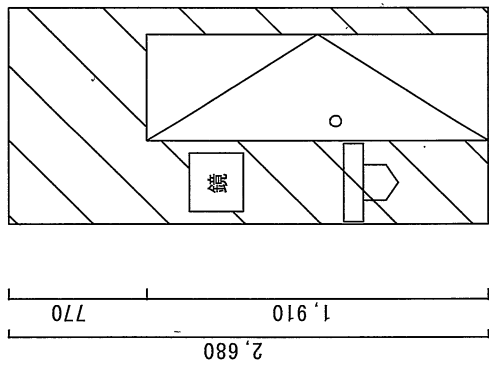
品名	規格	数量
洋式大便器	GS232B SH233BA	1
洗浄便座	TGF6623	1
紙巻き器	YH650	1
換気扇	EX-20RK9-C P-20CIS5防虫網付き	1
洗面器	MLR83ZBAR TLC11AR TLC441E M356W MX60013	1
隅付手洗器	432-519-25	1

給水切替え、汚水管切替え(硬質塩ビ75A)

使用部材リスト (電気設備)

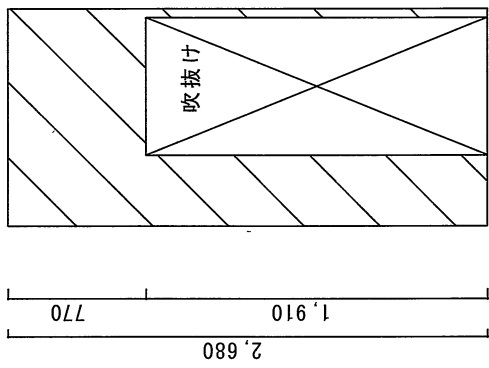
品名	規格	数量
電線	EEF-2.0-2C	≒2.3m
ケーブル	A型	≒2.3m
露出コンセント	2口E付き	1か所
露出コンセント	1口E付き	1か所

※換気扇は現地確認の上選定すること
 作 名 11号他建物トイレ洋式化工事
 図 面 名 23号建物施工図
 備 尺 図 示 作成年月日 7.5.1 図面番号 15/78
 自衛隊熊本病院 管理課 置繕班



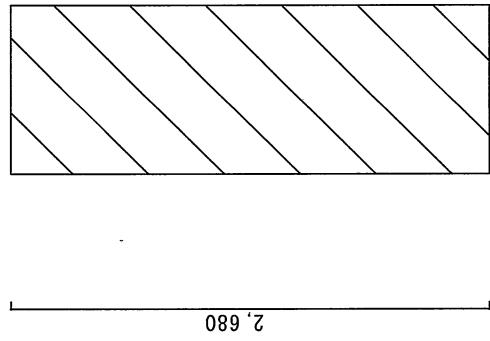
469 600 150
1,219

A面施工図 S=1:3.0



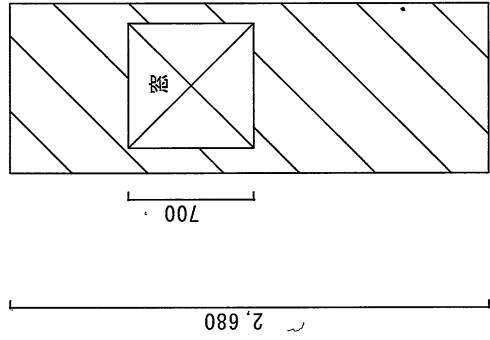
395 774 50
1,219

C面施工図 S=1:3.0



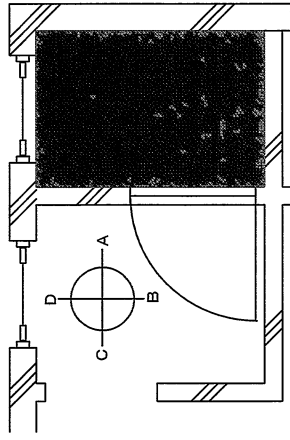
953

B面施工図 S=1:3.0



953

D面施工図 S=1:3.0



23号室平面図 S=NS

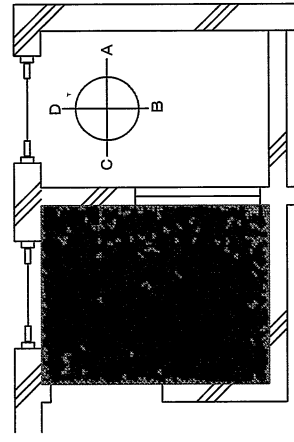
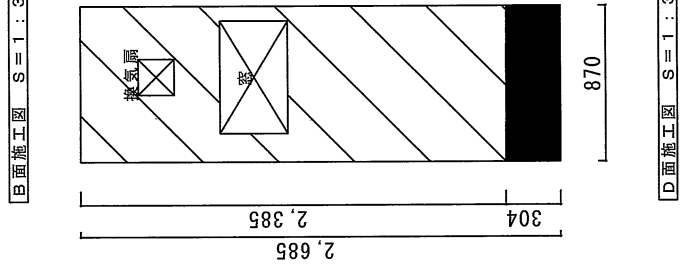
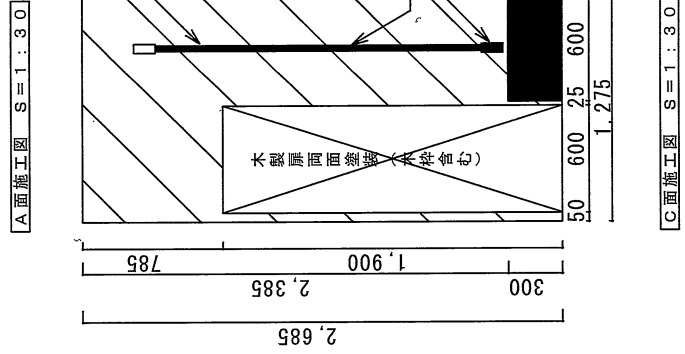
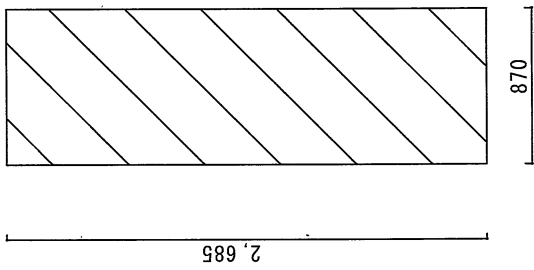
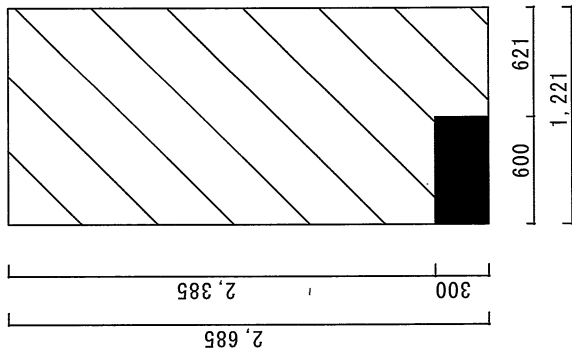



= 内壁塗装実施


EP塗装全面 ≒ 9.65㎡

※ 下地処理RB種

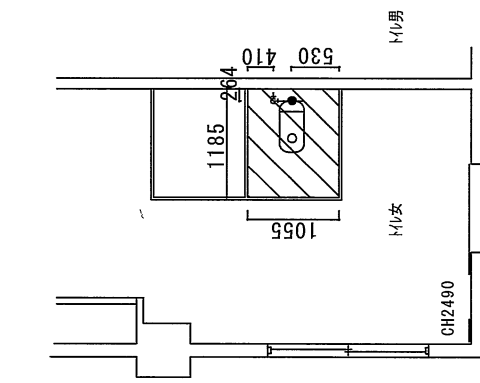
件名	11号他建物トイレ洋式化工事
図面名称	23号トイレ道室内壁施工展開図
縮尺	示作成年月日 17.5.1 図面番号 6/8
編者	自衛隊熊本病院 管理課 菅野 智



 = 内壁塗装実施
 EP塗装全面 $\div 11.08\text{m}^2$
 ※下地処理RB種

 = 便器段差撤去後壁モルタル補修後
 EP塗装実施

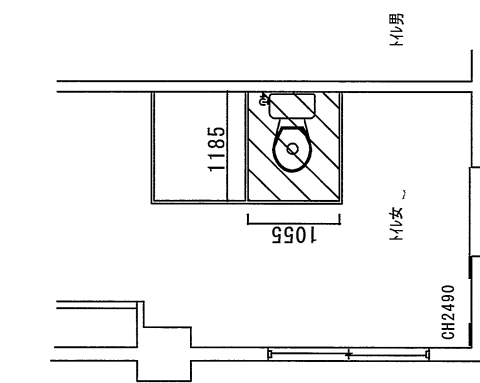
件名	11号他建物トイレ洋式化工事
図面名称	23号トイレ内装施工展開図
縮尺	示作成年月日 7.5.1 図面番号 7/8
編	自衛隊熊本病院 管理課 営繕班



改修前
3.4号室1階トイレ平面図 S=N=S

施工内容

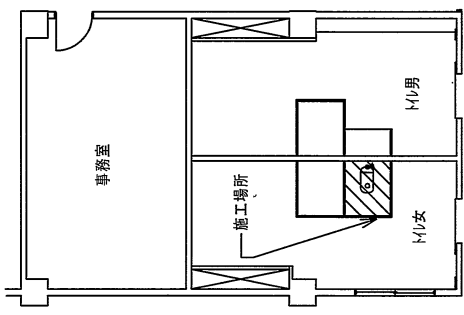
- プレート工法にて和洋化改修を実施
- 和式便器カット 1か所
- 汚水管立上げ
- プレート設置 養生等≒1.25㎡



改修後
3.4号室1階トイレ平面図 S=N=S

施工内容

- プレート工法にて和洋化改修(リモデル)を実施
- プレート設置(メーカー指定品使用)
- 床モルタル塗り≒1.25㎡
- 口25タイル張り≒1.25㎡



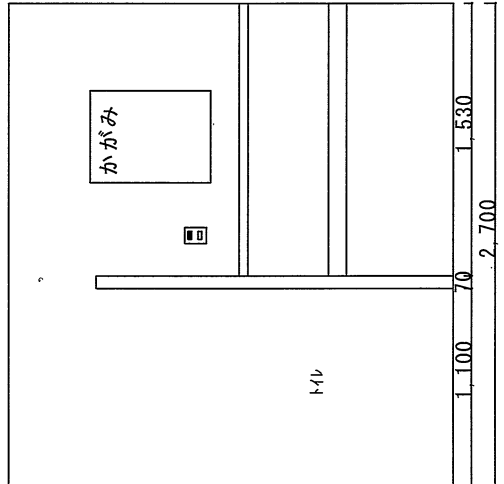
3.4号室1階トイレ平面図 S=N=S

事務室

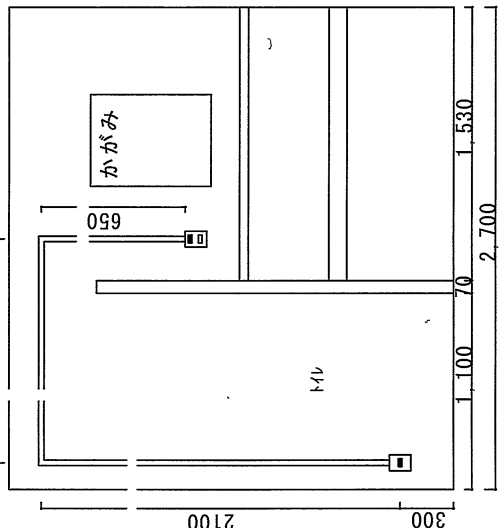
施工場所

トイレ女

トイレ男



改修前
女子トイレ立面図 S=N=S



改修後
女子トイレ立面図 S=N=S

使用部材リスト (機械設備)

品名	規格	数量
洋式大便器	CS232BM SH233BA	1
洗浄便座	TCF6623	1
紙巻き器	YH650	1
給水切替え、汚水管切替え(リモデル工事)		

使用部材リスト (電気設備)

品名	規格	数量
電線	EEF2.0-2C	≒3.85m
メタルモール	A型	≒3.85m
コンテナボックス	1口タイプ	1個

11号館建物トイレ洋式化工事
3.4号館建物1階女子トイレ改修
図面名称
作成年月日
7.5.11
図面番号
8/8
自衛隊熊本病院 管理課 菅野 啓