

入札公告(建築工事)

次のとおり一般競争入札(政府調達協定対象外)に付します。

令和7年12月18日

分任契約担当官
陸上自衛隊健軍駐屯地
西部方面会計隊本部業務科長 原島 貴男

1 工事概要

- (1) 工事名 : 健軍191号建物内部等改修工事
- (2) 工事場所: 熊本県熊本市東区東町1-1-1 陸上自衛隊健軍駐屯地
- (3) 工事内容: 本工事は、以下の工事を行うものである。
用途(建築一式)
建物内部間仕切り壁新設12.3㎡、既設窓撤去及び鋼製建具新設1式、建具新設に伴う外壁及び内壁撤去1式、空調用コンセント新設及び照明器具新設1式
- (4) 工期 : 令和8年3月31日(火)まで
- (5) 本工事は、工事費内訳明細書の提出を義務付ける工事である。

2 競争参加資格

- (1) 予算決算及び会計令(昭和22年勅令第165号。以下「予決令」という。)第70条及び第71条の規定に該当しない者であること。
- (2) 防衛省における令和7・8年度年度一般競争(指名競争)参加資格(以下「防衛省競争参加資格」という。)のうち、2(4)に示す級別の格付を受け、九州防衛局に競争参加を希望していること(会社更生法(平成14年法律第154号)に基づき更生手続開始の申立てがなされている者又は民事再生法(平成11年法律第225号)に基づき再生手続開始の申立てがなされている者については、手続開始の決定後、再度級別の格付を受けていること)。
- (3) 会社更生法に基づき更生手続開始の申立てがなされている者又は民事再生法に基づき再生手続開始の申立てがなされている者(2)の再度級別の格付を受けた者を除く。)でないこと。
- (4) 以下の表の示す防衛省参加資格の等級(資格審査結果通知書の記3の等級)以上であること

工事区分	格付
建築工事	D

- (5) 平成22年度以降入札公告日までに、元請けとして完成・引渡しを完了した工事のうち上記2(4)の工事を施工した実績を有すること(建設共同企業体の構成員としての実績は、出資比率が20%以上のものに限る。)
なお、当該実績が平成13年12月25日以降に完成した防衛省発注機関(契約担当官等が属する防衛省本省の内部部局、防衛大学校、防衛医科大学校、防衛研究所、統合幕僚監部、陸上幕僚監部海上幕僚監部、航空幕僚監部、情報本部、防衛監察本部、地方防衛局並びに統合幕僚長及び陸上幕僚長、海上幕僚長又は航空幕僚長の監督を受ける陸上自衛隊、海上自衛隊及び航空自衛隊の部隊及び機関並びに防衛装備庁をいう。以下同じ。)(旧防衛施設局及び旧防衛施設支局を含む。)の発注した工事に係るものにあつては、施工成績評定通知書又は工事成績評定通知書の評定点合計(以下「評定点合計」という。)が65点未満のものを除く。
また、実績が工事成績相互利用登録機関が発注した工事で工事成績評定相互利用対象工事に該当するものである場合は、工事成績の評定点が65点未満のものを除くこと。
- (6) (5)の施工実績が防衛省発注機関(旧防衛施設局及び旧防衛施設支局を含む。)の発注した工事(平成13年12月25日以降に完成した工事で65点以上。)の者又は提出する工程表の工程管理に対する技術的所見が適切である者。

- (7) 次の基準を全て満たす監理技術者又は主任技術者(以下「監理技術者等」という。)を当該工事に専任で配置できること。
 ア 2(4)の工事において、上記記載の資格又は同様以上の資格を有する者である。
 イ 平成22年度以降入札公告日までに、(5)に掲げる工事の経験を有する者である(原則、着工から完成まで従事している)。
 なお、当該経験が平成13年12月25日以降に完成した防衛省発注機関(旧防衛施設局及び旧防衛施設支局を含む。)の発注した工事に係るものにあつては、評定点合計が65点未満のものを除く。また、経験が工事成績相互利用登録機関が発注した工事で工事成績評定相互利用対象工事に該当するものである場合は、工事成績の評定点が65点未満のものを除く。
 ウ 監理技術者にあつては、監理技術者資格者証及び監理技術者講習修了証を有する者である。
- (8) 一般競争参加資格確認申請書(以下「申請書」という。)及び競争参加資格確認資料(以下「資料」という。)の提出期限の日から開札の時点までの期間に、九州防衛局長から、「工事請負契約等に係る指名停止等の措置要領について」(防整施(事)第150号。28.3.31)に基づく指名停止を受けていないこと。
- (9) 西部方面会計隊本部業務科が発注した「2(4)と同種の工事」のうち2020年度以降2022年度までに完成・引き渡ししが完了した工事の施工実績がある場合においては、当該工事に係る評定点合計の平均が65点以上であること。
- (10) 上記1に示した工事に係る設計業務等の受注者(受注者が共同体である場合においては、当該共同体の各構成員をいう。以下同じ。)又は当該受注者と資本若しくは人事面において関連がある建設業者でないこと。
- (11) 入札に参加しようとする者の間に資本関係又は人的関係がないこと(資本関係又は人的関係がある者のすべてが共同企業体の代表者以外の構成員である場合を除く。)
- (12) 福岡県、佐賀県、長崎県、熊本県、大分県、宮崎県、鹿児島県内に2(4)の工事区分に対応する工事業許可に基づく本店、支店又は営業所が所在すること。
- (13) 都道府県警察から暴力団関係業者として防衛省が発注する工事等から排除するよう要請があり、当該状態が継続している有資格業者でないこと。
- (14) 情報保全に係る履行体制について、適切な体制を有すると確認できる者。業務従事者若しくは親会社等の国籍が、発注者との契約に違反する行為を求められた場合に、これを拒む権利を実効性をもって法的に保障されない国又は地域に該当する者及び国連安保理決議において労働許可を提供しないことが決定されている国又は地域に該当する者は入札参加を認めない。

3 入札手続等

(1) 担当部局

①入札及び契約事項に関する問い合わせ先
〒862-0901 熊本県熊本市東区東町1-1-1 陸上自衛隊健軍駐屯地 西部方面隊会計隊本部業務科 契約班 担当 井口 TEL 096-368-5111(内線3585) FAX 096-368-3579(直通)

②仕様書に関する問い合わせ先
〒862-0901 熊本県熊本市東区東町1-1-1 陸上自衛隊健軍駐屯地 業務隊管理科営繕班 担当 藤本 TEL 096-368-5111(内線4756)

(2) 入札説明書の交付期間等

ア 交付期間 令和7年12月19日(金) から 令和8年1月14日(水) まで
 (行政機関の休日に関する法律第1条第1項に規定する行政機関の休日(以下「行政機関の休日」という。)を除く。)の毎日、午前8時30分から午後5時まで(正午から午後1時までの間を除く。)

イ 交付場所

3(1)①の担当部局において交付を行う。

(3) 現場説明会

統一して実施しない。ただし、希望する者は個別に第3項(1)②に示す者と日時を調整し、細部内容を確認する。

(4) 申請書及び資料の提出期限等

ア 提出期限: 令和8年1月14日(水)午後5時00分まで
 イ 提出方法 :3(1)①の担当部局に持参、郵送(書留郵便に限る。)若しくは託送(書留郵便と同等のものに限る。)(以下「郵送等」という。)又は電子メールにより提出する。

(5) 入札書の受領期限等

ア 受領期限: 令和8年1月28日(水)
 イ 提出方法:3(1)①の担当部局に持参又は郵送等する。
 ウ 郵送による場合は、郵送した旨の連絡をすること及び現着(担当者)の手元に届いた旨を業者の責任において確認すること

(6) 開札の日時及び場所

ア 日時 令和8年1月29日(木)午前10時00分
 イ 場所 :健軍駐屯地会計隊会議室

4 その他

- (1) 手続きにおいて使用する言語及び通貨は日本語及び日本国通貨に限る。
- (2) 入札保証金:免除
- (3) 契約保証金 納付
実施要領は、契約締結後別に示す。
また、公共工事履行保証証券による保証を付し、又は履行保証保険契約の締結を行った場合は、契約保証金を免除する。
なお、契約保証金の額、保証金額又は保険金額は、請負代金の10分の1(予決令第86条の調査を受けた者との契約については請負代金額の10分の3)以上とする。
- (4) 入札の無効
次に掲げる入札は無効とする。
ア 本公告に示した競争参加資格のない者のした入札
イ 申請書又は資料に虚偽の記載をした者の入札
ウ 入札金額、入札者氏名及び押印が判明しがたい入札
エ 暴力団排除に関する制約に虚偽があった場合又は誓約に反する事態が生じた場合
オ その他入札に関する条件に違反した入札
- (5) 落札者の決定方法
予決令第79条の規定に基づいて作成された予定価格の制限の範囲内で最低の価格をもって有効な入札を行った者を落札者とする。
ただし、落札者となるべき者の入札価格によっては、その者により当該契約の内容に適合した履行がなされないおそれがあると認められるとき、又はその者と契約を締結することが公正な取引の秩序を乱すこととなるおそれがあり著しく不相当であると認められるときは、予定価格の制限の範囲内の価格をもって入札した他の者のうち最低の価格をもって入札した者を落札者とするところがある。
ただし、本入札案件は、低入札価格調査対象となるもので、基準に該当する場合は、調査に協力するものとする。
- (6) 配置予定監理技術者の確認
落札者決定後、発注者支援データベース・システム等により配置予定の監理技術者等の専任制違反の事実が確認された場合、契約を結ばないことがある。
なお、種々の状況からやむを得ないものとして承認された場合のほかは、配置予定の監理技術者等の変更を認めない。
- (7) 落札者となるべき者の入札価格が予決令第85条の規定に基づいて作成された基準(以下「調査基準価格」という。)を下回っている場合は、予決令第86条の調査(以下「低入札価格調査」という。)を行うので、協力しなければならない。
- (8) 専任の監理技術者の配置が義務付けられている工事において、調査基準価格を下回った価格をもって契約する場合においては、監理技術者とは別に同等の要件を満たす技術者の配置を求めることがある。
- (9) 入札後、契約を締結するまでの間に、都道府県警察から暴力団関係者として防衛省が発注する工事等から排除するよう要請があり、当該状態が継続している有資格者とは契約を行わない。
- (10) 契約書作成の要否:要
- (11) 関連情報を入手するための照会窓口:上記3(1)①に同じ。
- (12) 競争参加資格の級別の格付を受けていない者の参加
上記2(2)に掲げる競争参加資格の級別の格付を受けていない者も上記3(3)により申請書及び資料を提出することができるが、競争に参加するためには、開札の時点において当該資格の格付を受け、かつ、競争参加資格の確認を受けていなければならない。
- (13) 詳細は、入札説明書による。
- (15) 資料のヒアリングを行う。
- (16) 郵便による入札とする。入札に参加する場合は、封筒に「件名、日時、入札書在中」と記載し、入札期日前日までに到着したものを有効とする。改札後、落札者に連絡を実施する。(原則、当日中)
- (17) 現場確認を実施しないで入札した場合のそれ以降に係る疑義に関しては受付ず、全て乙の責任に帰するものとする。

健軍191号建物内部等改修工事

総務科長	総務班長	WAC管理陸曹

件名	健軍191号建物内部等改修工事					図面番号	1/9
図名	表紙					作成年月日	
業務隊長	管理科長	営繕班長	電気係長	営繕陸曹	管財係	施設管理係	作成者
所属	陸上自衛隊健軍駐屯地業務隊管理科						

仕 様 書

1 件 名：健軍191号建物内部等改修工事

2 場 所：熊本県熊本市東区東町1-1-1 陸上自衛隊健軍駐屯地

3 概 要：

- (1) 191号建物内部に間仕切り壁新設・・・・・・・・・・12.3㎡
- (2) 191号建物既設窓撤去及び鋼製建具新設・・・・・・・・1式
- (3) 建具新設に伴う外壁及び内壁撤去新設・・・・・・・・1式
- (4) 空調用コンセント新設及び照明器具新設・・・・・・・・1式

4 一般事項

- (1) 本仕様書に記載無き事項及び用語の定義については、以下によるものとする。
【国土交通省大臣官房官庁営繕部監修】
 - ・公共建築(改修)工事標準仕様書 (建築工事編) 最新版
 - ・公共建築(改修)工事標準仕様書 (電気設備工事編) 最新版
 - ・公共建築(改修)工事標準仕様書 (機械設備工事編) 最新版
- (2) 工事時期及び実施工程等は、事前に監督官と打ち合わせを実施すること。
- (3) 本工事の写真は着手前・作業中・完了後及び監督官の指示する箇所を撮影し、工事完了後、隠ぺいとなる部分は、確実な写真管理を実施すること。作業完了後、A4判写真帳に整理して1部監督官へ提出するものとする。提出する写真については鮮明な写真を添付することとする。
- (4) 工事の際、他の箇所に損傷を与えないように十分注意して実施し、万一損傷を与えた場合は、受注者の責任において、速やかに原形に復旧すること。
- (5) 本仕様書及び工事に際し、疑義が生じた場合は監督官と協議の上実施すること。
- (6) 施工中は、安全管理に十分留意し、事故等発生した場合は、速やかに監督官に報告するものとする。
- (7) 本仕様書に記載無き事項についても、当然施工すべき事項は、受注者の負担で実施する。
- (8) 本工事で使用する材料は全て新品とし、監督官の検査を受けた合格品のみ使用する。
- (9) 受注者は、毎日施工終了後に現場の整理整頓及び清掃を実施することとする。
- (10) 受注者は、自衛隊敷地内への立入り及び敷地内での行動については、当該駐屯地の規則及び自衛隊関係者の指示を遵守して行うものとし、施工場所以外への立入りを禁止する。やむを得ず施工場所以外への立入りが必要な場合は、監督官等の許可を得るものとする。

5 特記事項

- (1) 仮設工事
 - ア 本仕様書に記載する数量・寸法等については、計画数量・寸法であるため、施工前に必ず計測等を行うものとする。
 - イ 工事実施に際して、承認図を監督官に提出し、承認を得たのち建具の製作に入るものとする。
- (2) コンクリート工事
 - ア 本工事で使用するコンクリートは、レディミクストコンクリートを使用するものとし、設計強度及びスランプ値は下表のとおりとする。

番号	施工箇所	設計強度	スランプ値	備 考
1	基礎立ち上がり部	24N/mm ²	15cm	
2	エプロン	18N/mm ²	15cm	

イ エプロン新設する際は、ワイヤーメッシュをかぶり厚10cmの位置に敷きこむものとする。

(3) 鉄骨工事

ア 本工事で使用する鉄骨造の鋼材は、JIS G 3101(一般構造用圧延鋼材)とし、形状等は下表のとおりとする。

番号	施工箇所	形 状	規 格 等	備 考
1	柱		角形鋼材 100×100×t2.3mm	
2	土台		リップ溝形鋼 100×50×20×t2.3mm	溶接接合
3	胴縁		リップ溝形鋼 100×50×20×t2.3mm	
4	開口補強材		リップ溝形鋼 100×50×20×t2.3mm	
5	庇受け金物補強材		リップ溝形鋼 100×50×20×t2.3mm	

イ 鉄鋼面等の錆止め塗料は、共通仕様書18.3.3によるものとし、種別はB種とする。

(4) 金属工事

ア 本工事で使用する軽量鉄骨下地は下表のとおりとする。

種 類	施工区分	スタッドの間隔	スタッドの高さ区分	備 考
65形	壁	300mm程度	4.0m以下	

- イ 本工事で使用する軽量鉄骨壁下地、JIS A 6517(建築用鋼製下地材(壁・天井))によるものとする。
- ウ 工事実施にあたっては、ランナをスラブに堅固に取り付けるものとする。取り付け後、スタッドをランナに差し込んだ後、振れ止めを床面ランナ下端から約1.2mごとに設けるものとする。
- エ 本工事で使用するアルミ庇は、ダイケン製RS-KST又は同等品を使用するものとし、庇受け金物は、補強材へ堅固に取り付けるものとする。
- オ 本工事で使用する外壁材は、亜鉛角波鉄板をドリルビス(パッキン付き)にて雨仕舞良く留付けるものとする。亜鉛角波鉄板の色調は既存外壁の近似色とする。
- (5) 建具工事
 - ア 本工事で使用する建具及び三方枠のアルミ押出形材は、JIS H 4100(アルミニウム及びアルミニウム合金の押出形材)によるものとする。また、下枠材については、ステンレス製とする。
 - イ アルミニウムに接する小ねじ等の材質は、ステンレス製とする。
 - ウ ガラスの留め材は、ガスケットを使用するものとし、JIS A 5756(建築用ガスケット)によるものとする。

(6) 塗装工事

本工事で塗装する石膏ボード面は、つや有り合成樹脂エマルジョンペイント塗り(EP-G)を施すものとし、種別はB種(共通仕様書18.8.1参照)とする。なお、色調については、官側と協議による。

(7) 内装工事

- ア 本工事で使用する石膏ボードは、ケイ酸カルシウム板を使用するものとし、JIS A 5430(繊維強化セメント板)による。その際、建築基準法に基づく防火材料の指定又は認定を受けたものを使用するものとする。
- イ 石膏ボードは、突付き工法で施工するものとし、目通り良く張り付けるものとする。

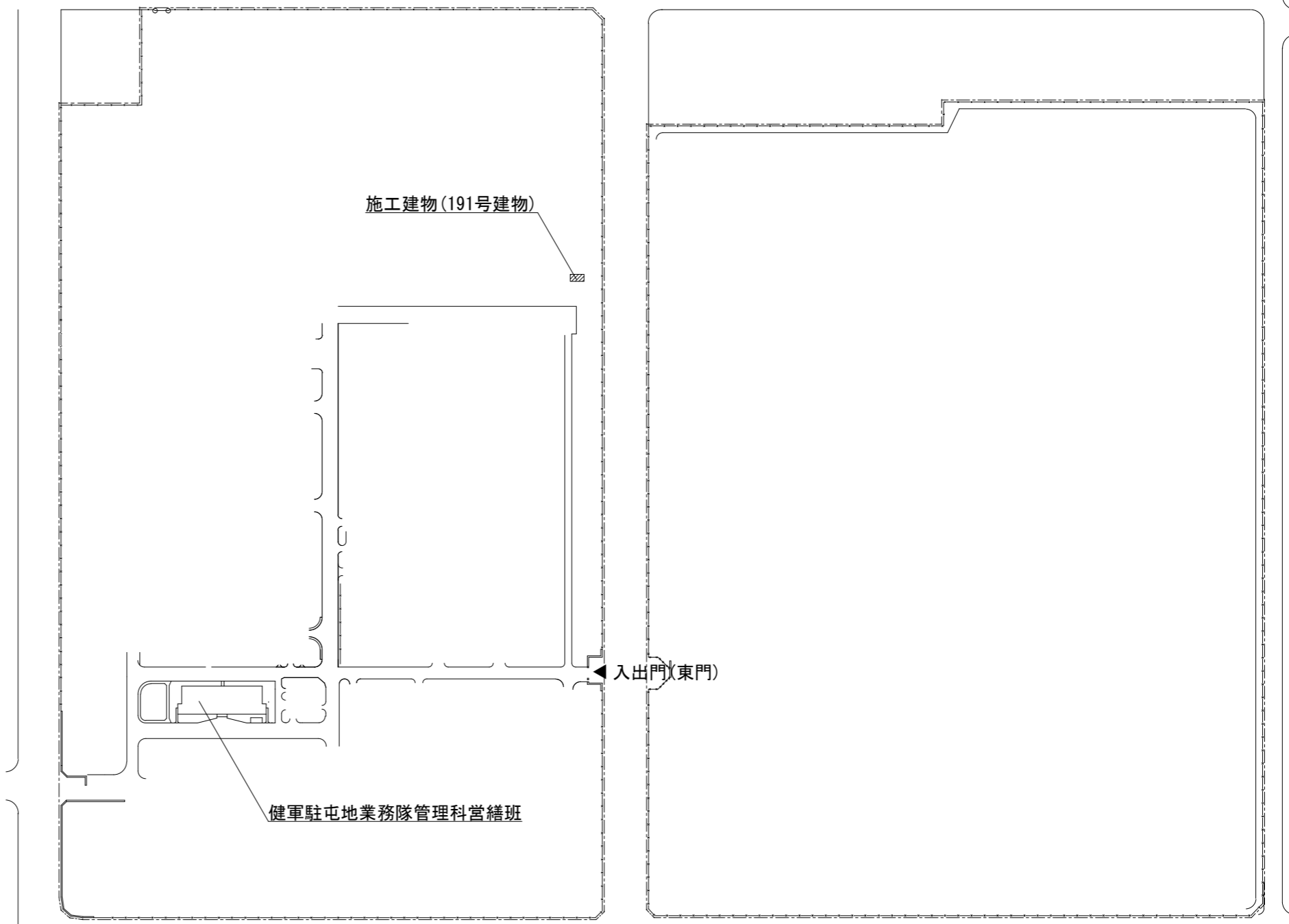
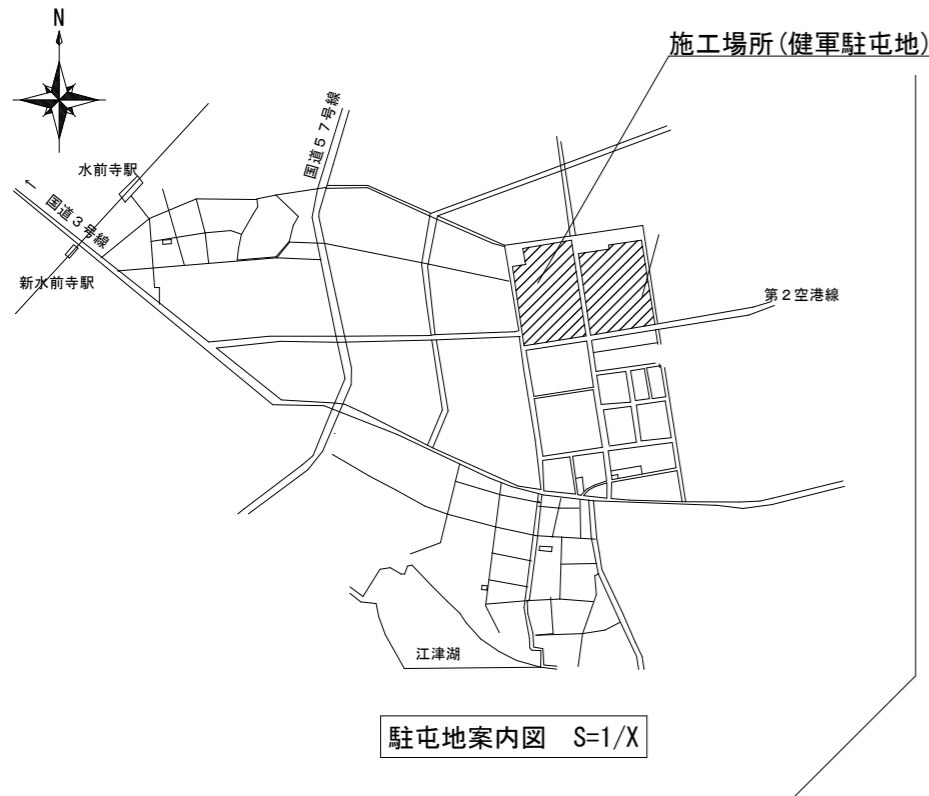
(8) 電気設備工事

- ア 本工事で使用する照明器具は官給品支給とし、監督官と別途調整するものとする。
- イ 建具新設時に干渉するコンセントは、官側の指示する箇所に移設するものとする。

(9) 機械設備工事

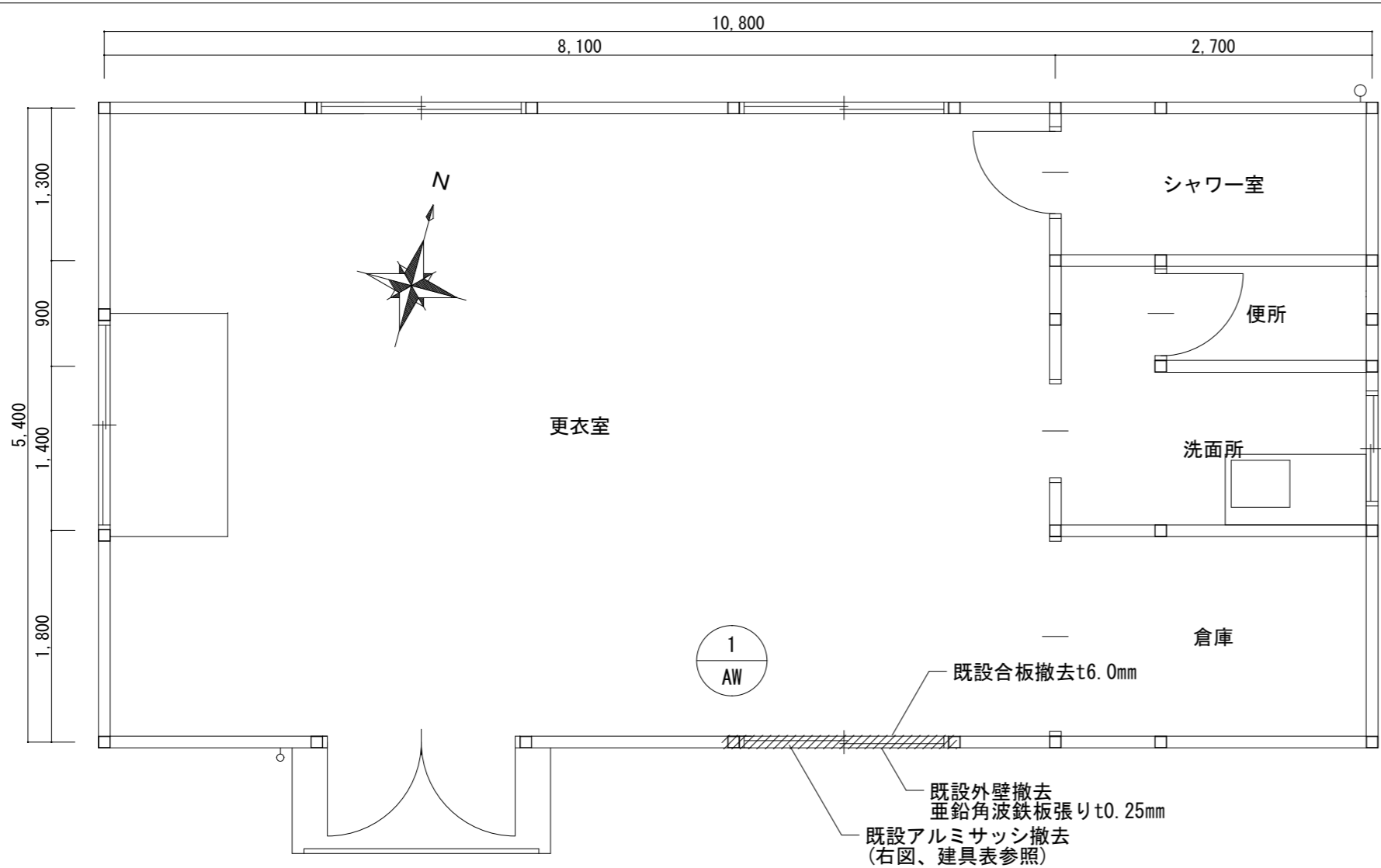
- ア 取り付ける空調機は、事前に承認図を提出し、承認を得るものとする。
- イ 取付完了後、運転調整を行い、異常ないことを確認するものとする。

件 名	健軍191号建物内部等改修工事	図 面 番 号	2/9
図 名	仕様書	作 成 年 月 日	
所 属	陸上自衛隊健軍駐屯地業務隊管理科		

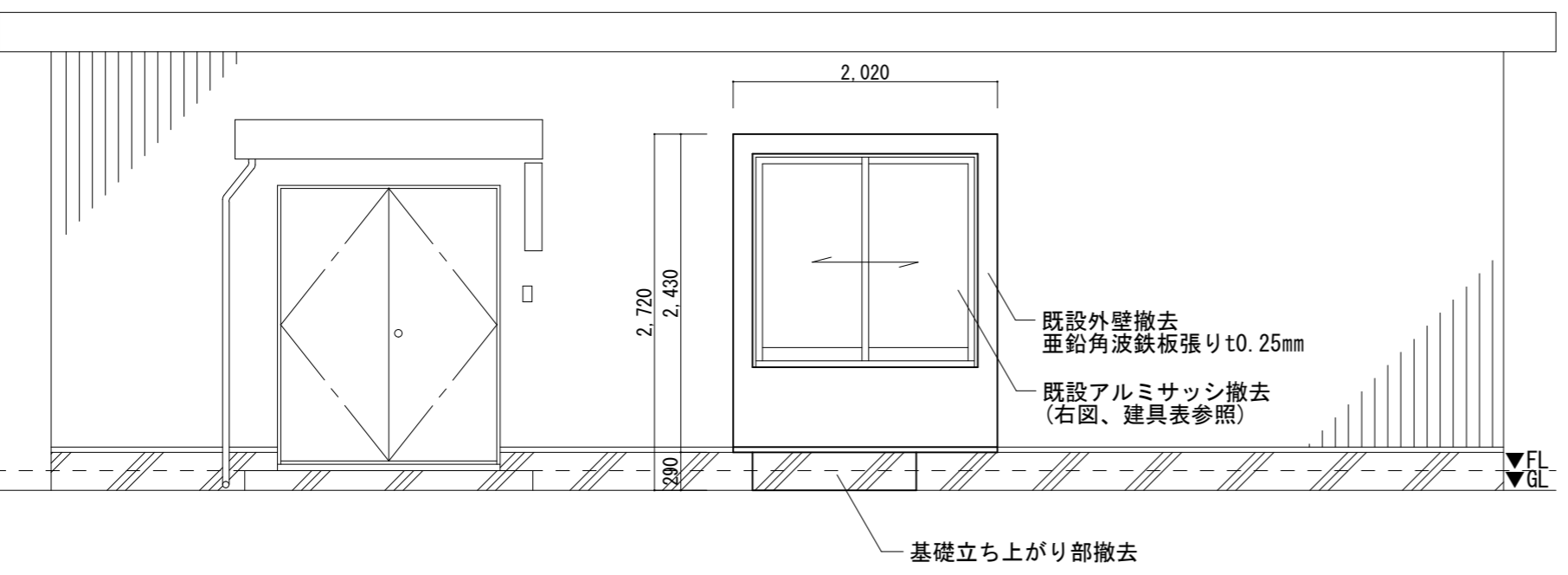


駐屯地配置図 S=1/4,000

件名	健軍191号建物内部等改修工事	図面番号	3/9
図名	案内図、配置図	作成年月日	
所属	陸上自衛隊健軍駐屯地業務隊管理科		



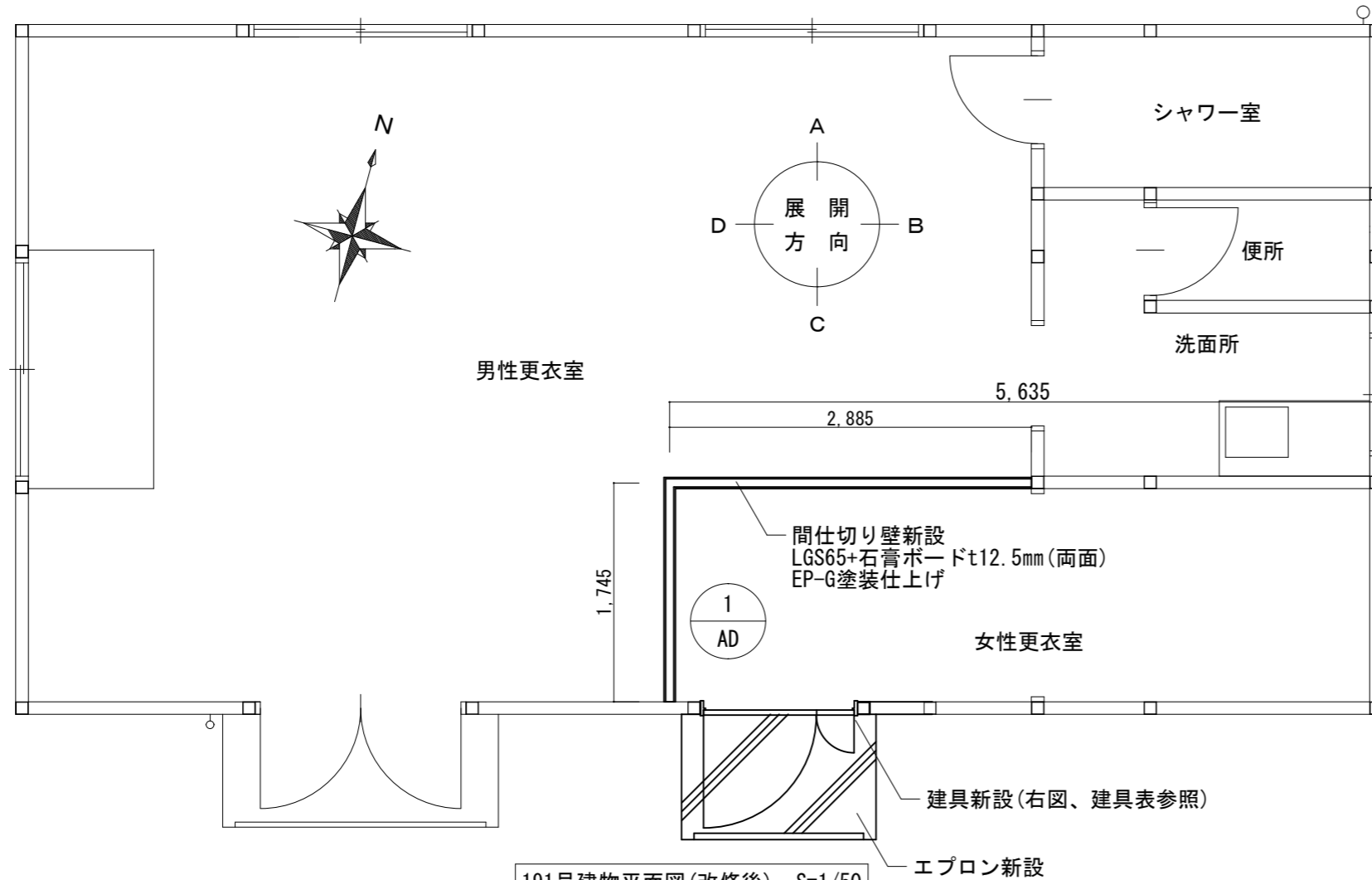
191号建物平面図(改修前) S=1/50



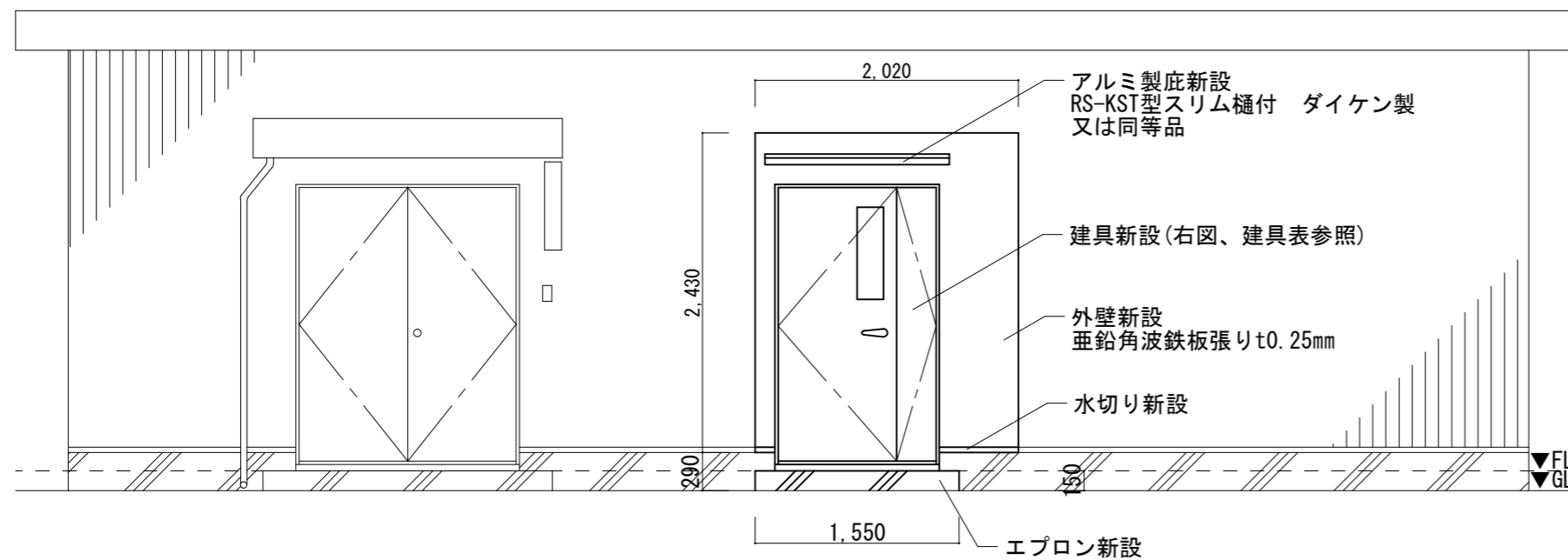
191号建物南側立面図(改修前) S=1/50

符号・名称	AW-1・アルミ製引違窓(撤去)		
姿図			
数量	1	見込み	枠: 100mm
整備内容	建具枠・本体共撤去		

件名	健軍191号建物内部等改修工事	図面番号	4/9
図名	(改修前)191号建物平面図、立面図、建具表	作成年月日	
所属	陸上自衛隊健軍駐屯地業務隊管理科		



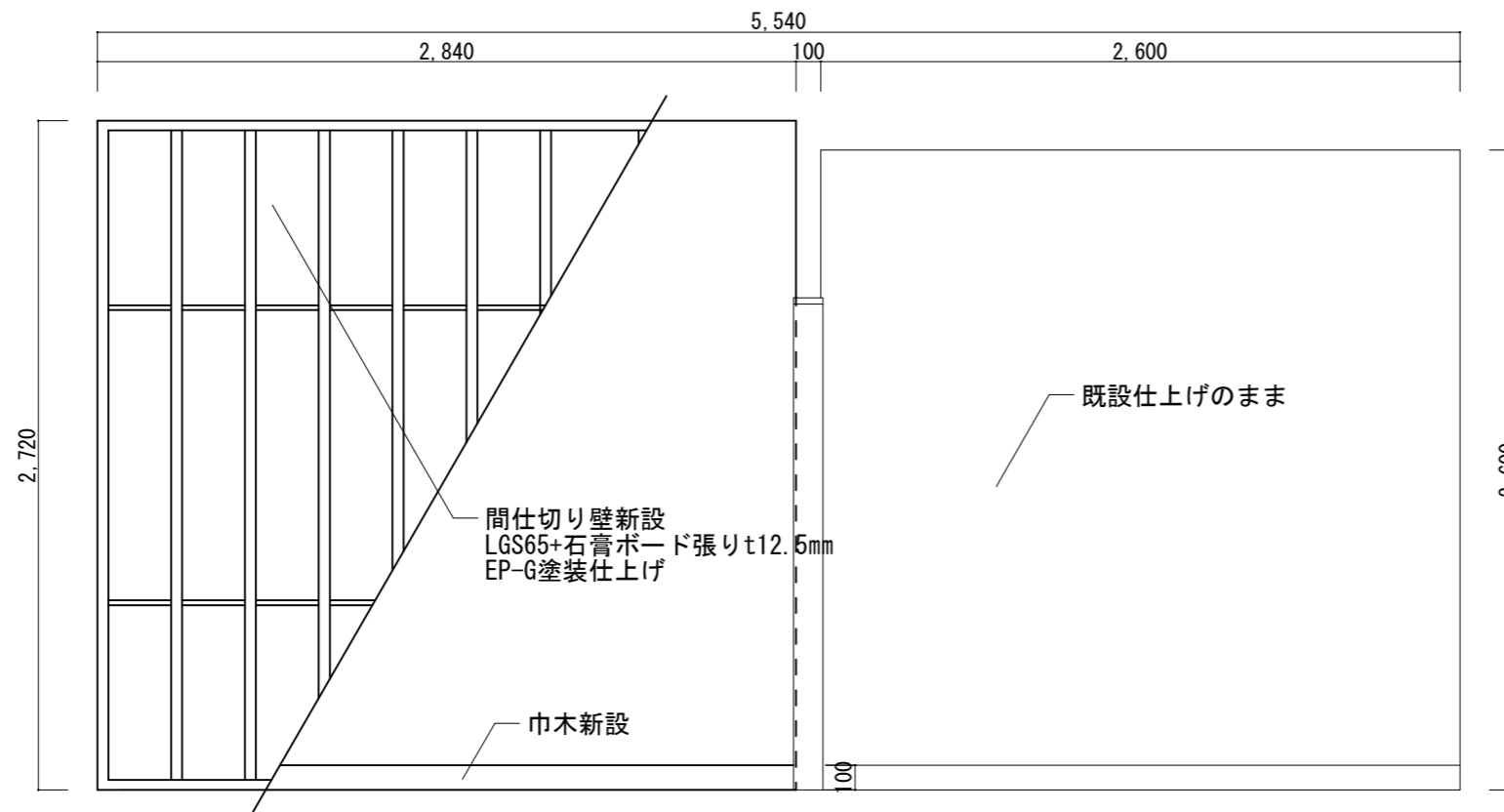
191号建物平面図(改修後) S=1/50



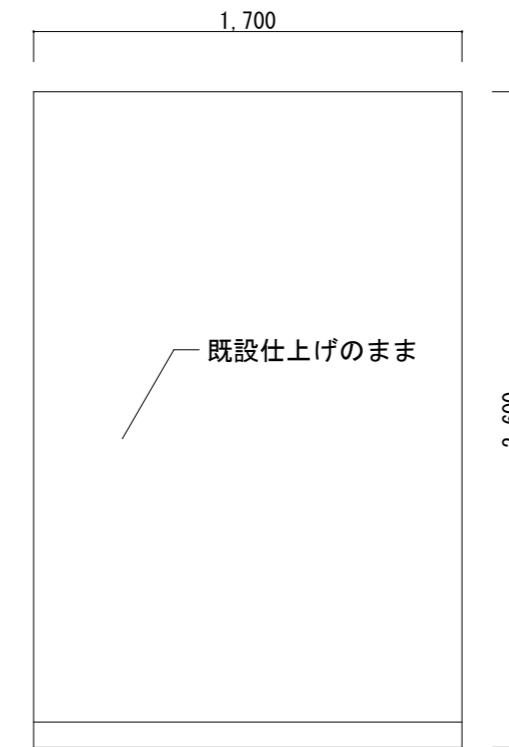
191号建物南側立面図(改修後) S=1/50

符号・名称	AD-1・アルミ製両開き親子扉(新設)		
姿図			
数量	1	見込み	枠: 100mm
付属品	建具三方枠、ステンレス沓摺、丁番×6、フランス落とし×1 レバーハンドル×1 (外: シリンダー錠、内: サムターン) ドアクローザー×1		

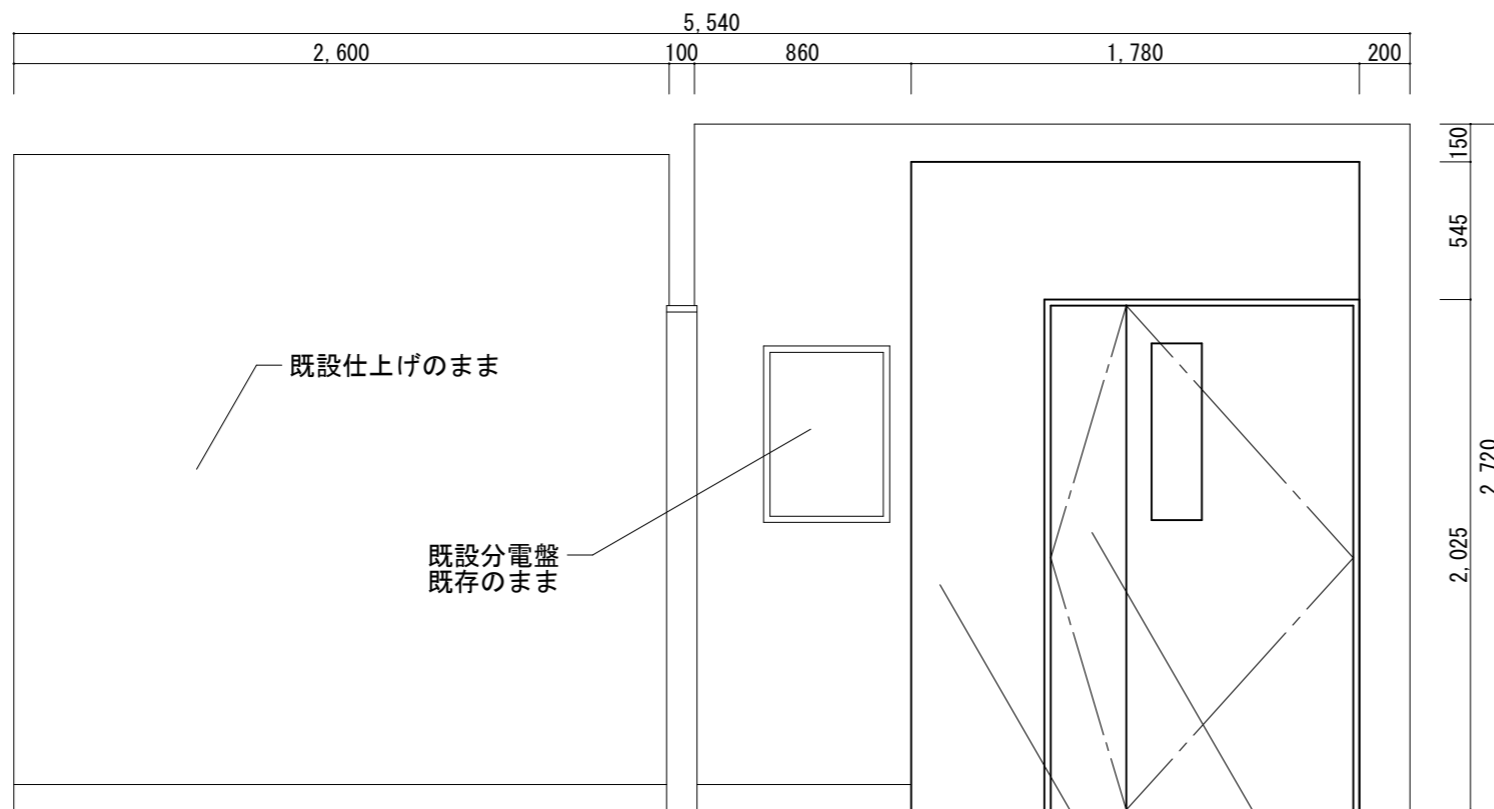
件名	健軍191号建物内部等改修工事	図面番号	5/9
図名	(改修後)191号建物平面図、立面図、建具表	作成年月日	
所属	陸上自衛隊健軍駐屯地業務隊管理科		



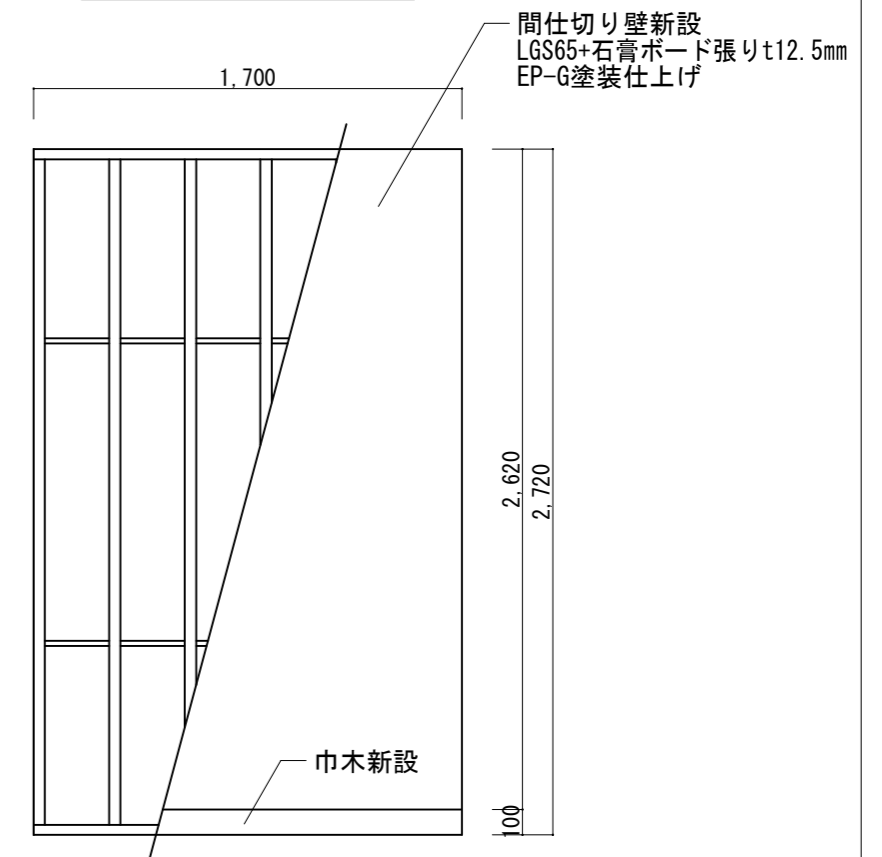
更衣室A面展開図 S=1/30



更衣室B面展開図 S=1/30

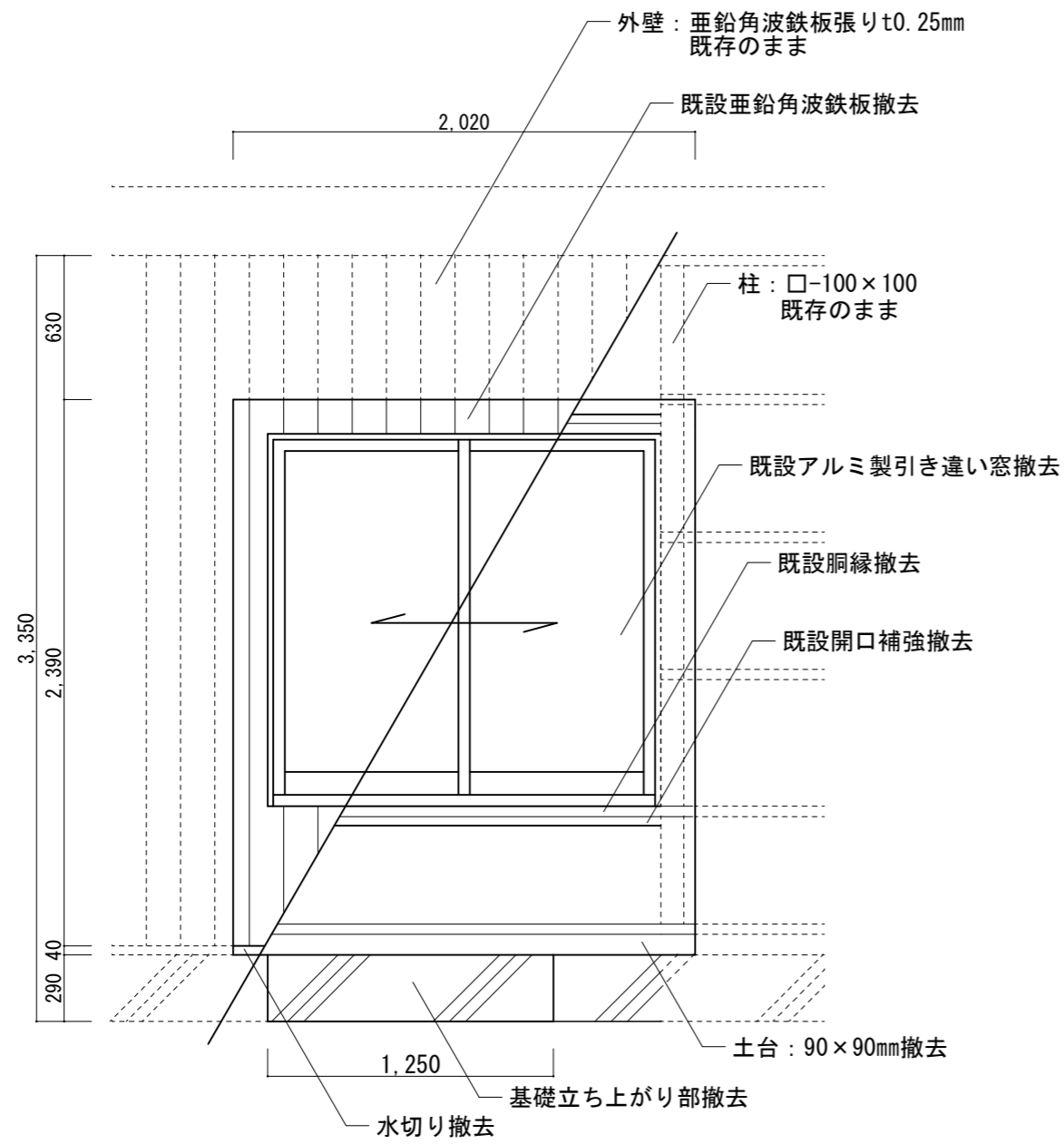


更衣室C面展開図 S=1/30

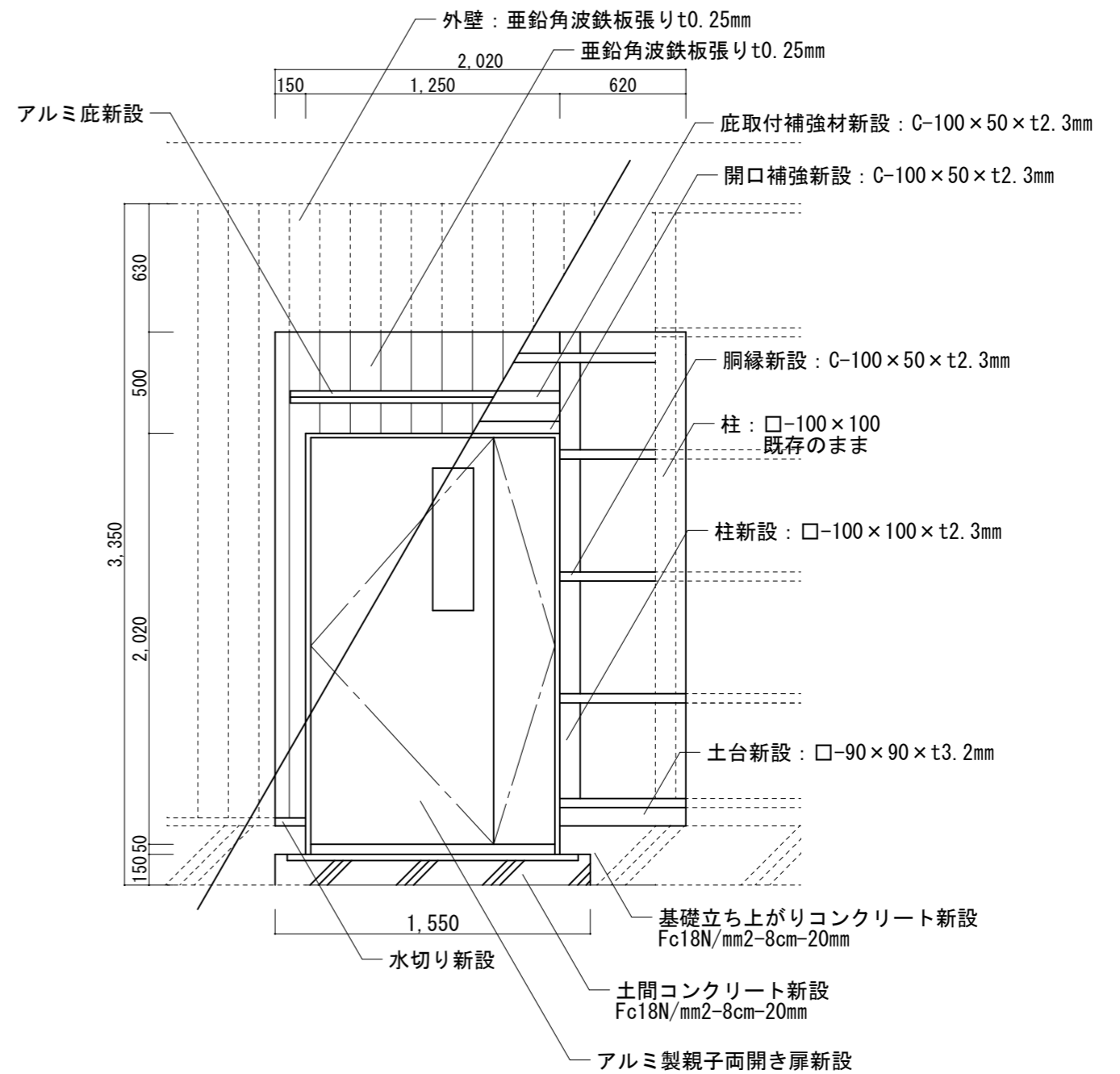


更衣室D面展開図 S=1/30

件名	健軍191号建物内部等改修工事	図面番号	6/9
図名	(改修後)女性更衣室展開図	作成年月日	
所属	陸上自衛隊健軍駐屯地業務隊管理科		

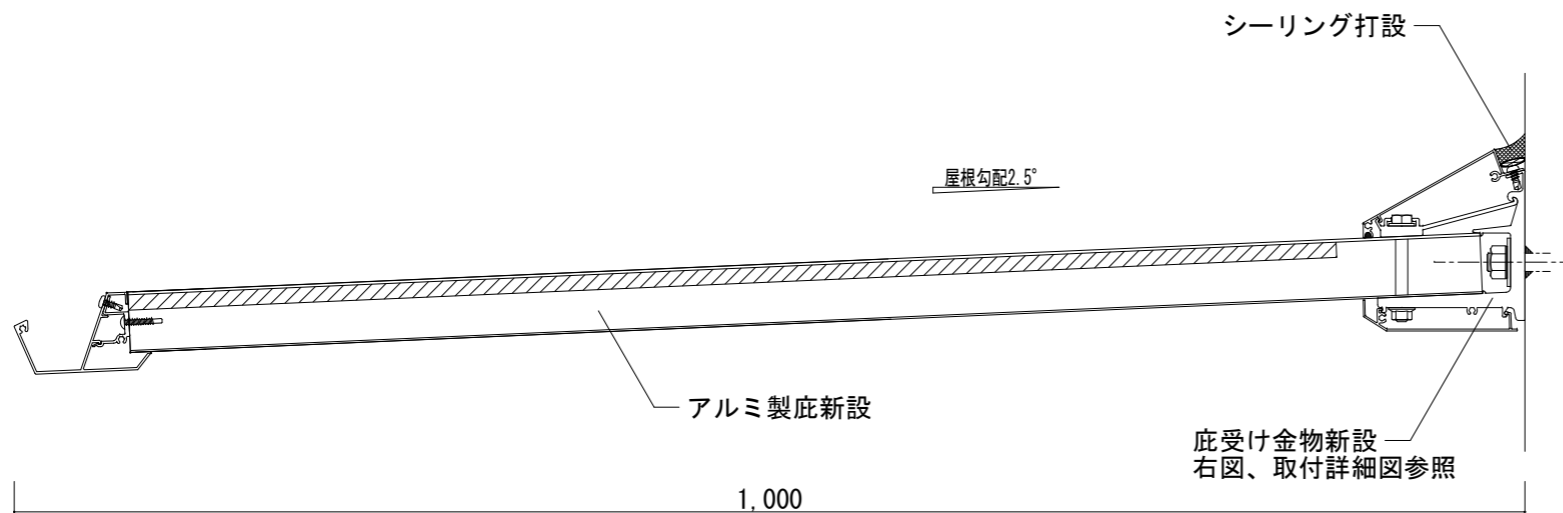


191号建物南側壁面軸組図(改修前) S=1/30

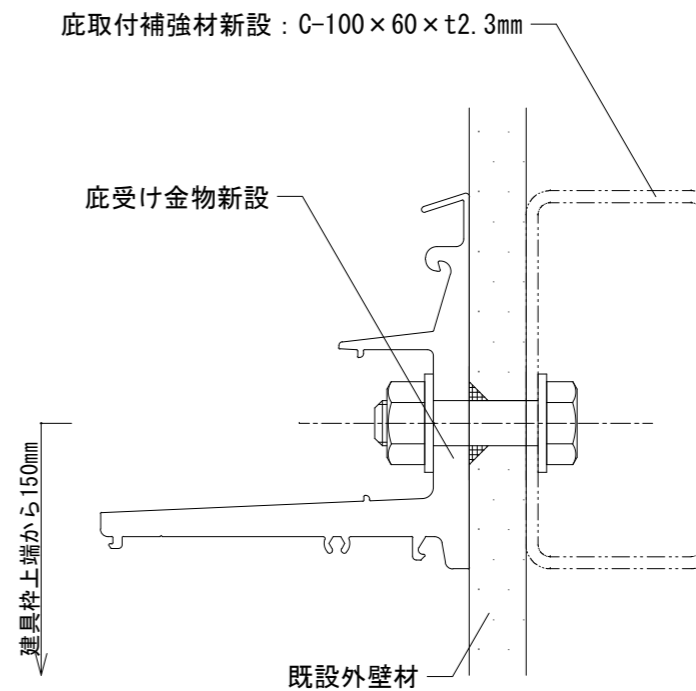


191号建物南側壁面軸組図(改修後) S=1/30

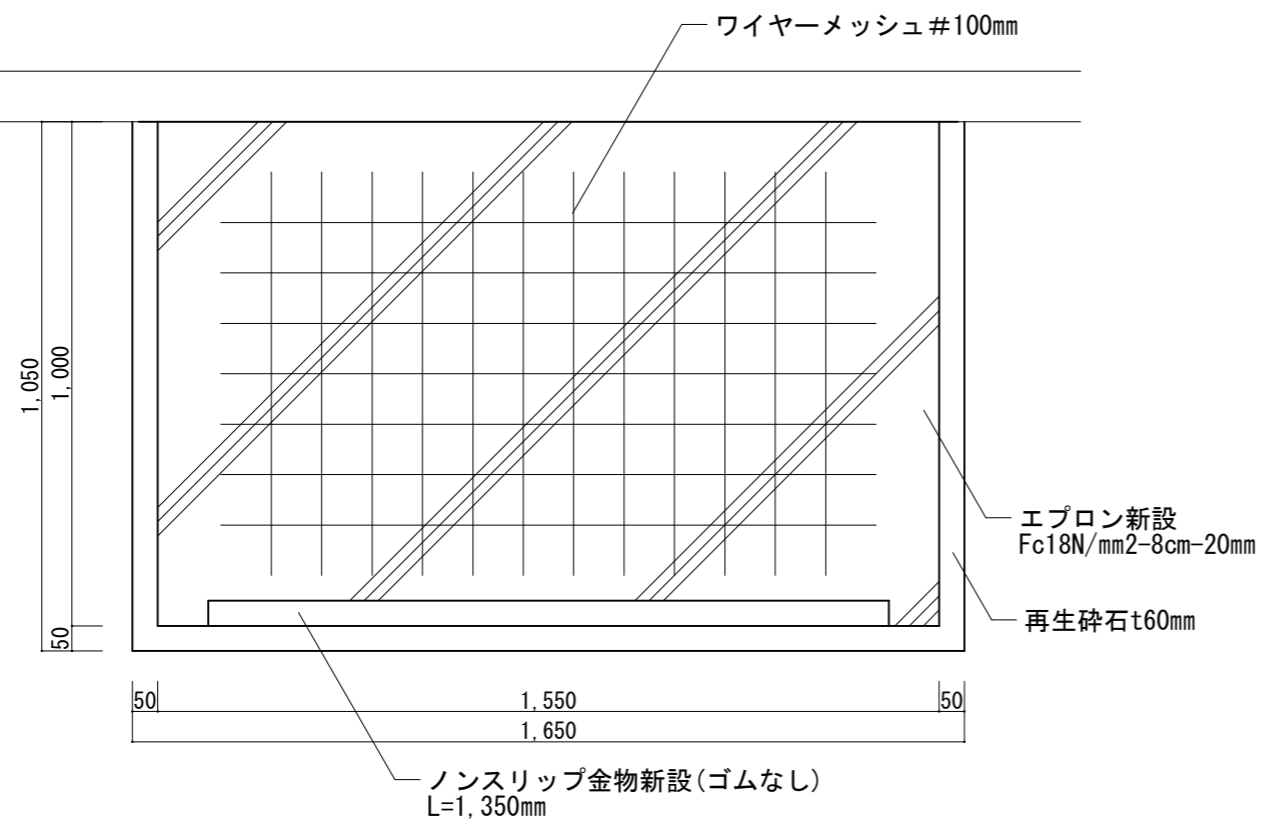
件名	健軍191号建物内部等改修工事	図面番号	7/9
図名	(改修前・後) 施工箇所軸組図	作成年月日	
所属	陸上自衛隊健軍駐屯地業務隊管理科		



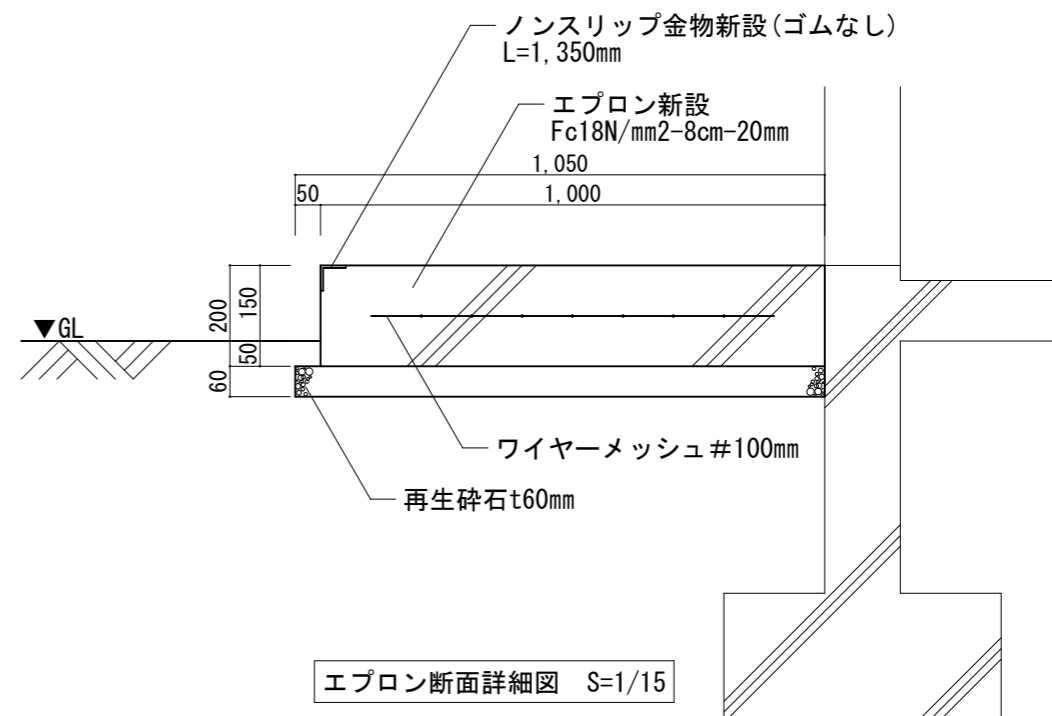
アルミ庇詳細図 S=1/X



庇受け金物取付詳細図 S=1/X

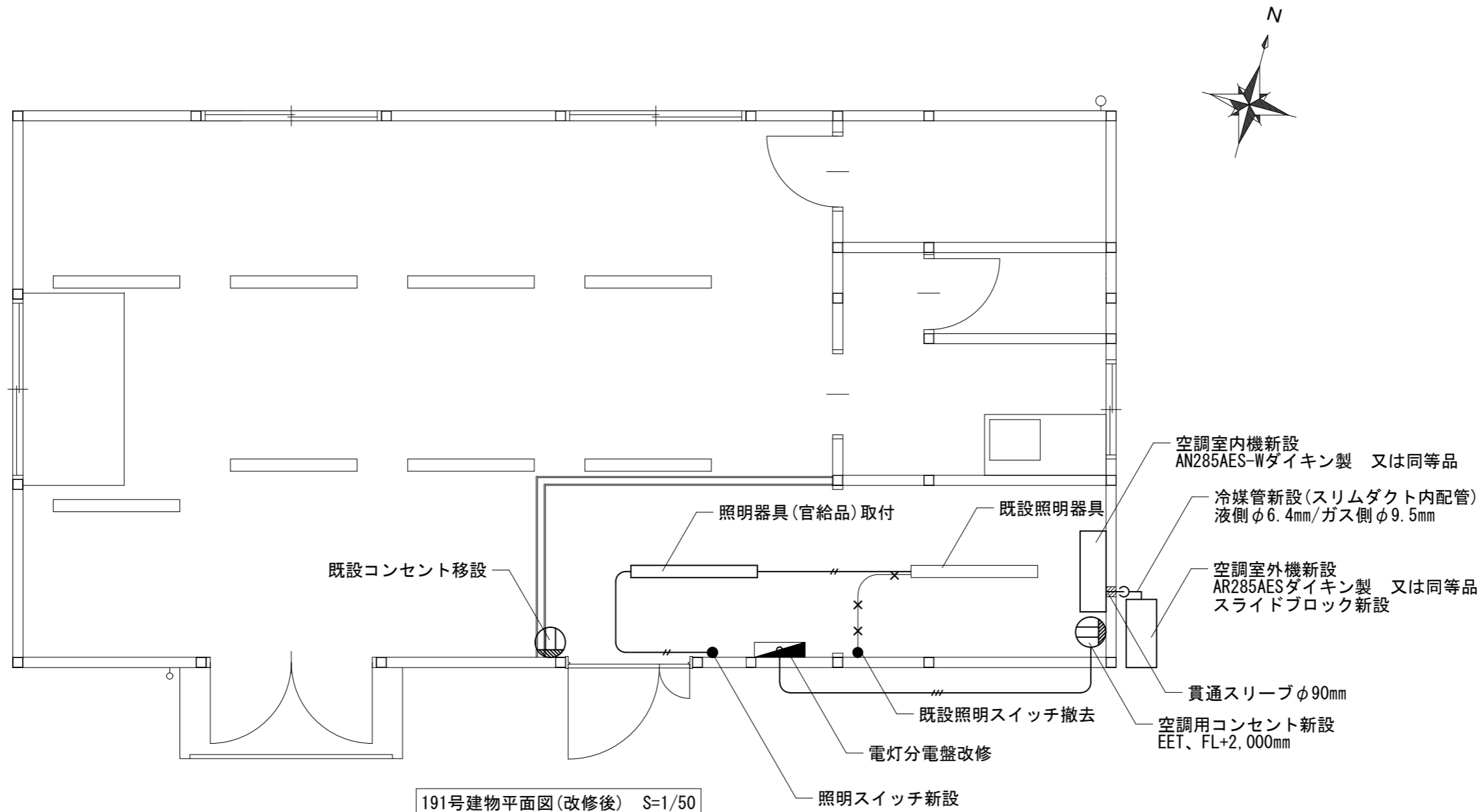


エプロン平面詳細図 S=1/15



エプロン断面詳細図 S=1/15

件名	健軍191号建物内部等改修工事	図面番号	8/9
図名	施工詳細図(庇・エプロン)	作成年月日	
所属	陸上自衛隊健軍駐屯地業務隊管理科		

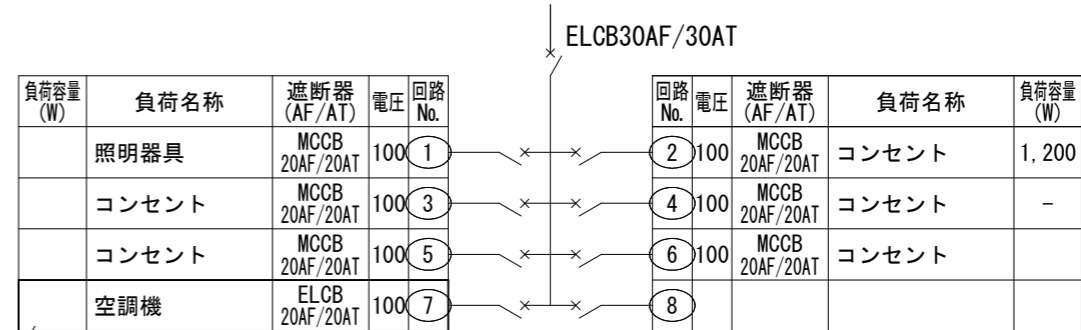


191号建物平面図(改修後) S=1/50

凡例

—//— : EM-EEF1.6mm-2C L≒3.3m (天井ころがし、MM1A)

—///— : EM-EEF2.0mm-3C L≒3.4m (天井ころがし、MM1A)



電灯分電盤(改修) S=1/Non Scale

件名	健軍191号建物内部等改修工事	図面番号	9/9
図名	(改修後)191号建物平面図(電気設備)	作成年月日	
所属	陸上自衛隊健軍駐屯地業務隊管理科		

数量算出書

工事件名: 健軍191号建物内部等改修工事

名称	規格	数量	単位	数量算出根拠	図面番号
1 建築工事					
(1) 仮設					
ア 墨出し	小規模、複雑	9.8	m ²	5.635m*1.745m	9.83 m ²
イ 養生	小規模、複雑	9.8	m ²	5.635m*1.745m	9.83 m ²
ウ 整理清掃後片付け	小規模、複雑	9.8	m ²	5.635m*1.745m	9.83 m ²
エ 内部仕上足場	脚立足場 階高4.0m以下	9.8	m ²	5.635m*1.745m	9.83 m ²
(2) 金属					
ア 間仕切り壁新設	LGS65	12.3	m ²	更衣室A面: 2.84m*2.72m	7.72 m ²
				更衣室B面: 1.7m*2.72m	4.62 m ²
イ 鉄骨下地補強	□-100×100×2.3mm	1.0	式	図面より	
ウ 外壁垂鉛角波張り	t=0.2mm	1.0	式	図面より	
エ 土台水切り	0.000	2.0	箇所	図面より	
オ ノンスリップ金物取付	0.000	1.5	m	図面より L=1.45m	1.45 m
カ アルミ庇取付	D=1,000mm	1.0	式	図面より	
(3) 建具					
アルミ製両開き親子扉取付	W1,250×H2,000mm	1.0	箇所	図面より	
(4) 塗装					
EP-G塗装	素地ごしらえ含む	12.3	m ²	更衣室A面: 2.84m*(2.72m-0.1m)	7.72 m ²
				更衣室B面: 1.7m*(2.72m-0.1m)	4.62 m ²
(5) 左官					
ア 建具周りモルタル補修	沓摺モルタル詰め共	1.0	式	図面より	
(6) コンクリート					
ア 土間掘削	1,050×1,650×H260mm	1.0	箇所	図面より	
イ 砕石敷き	0.000	1.0	箇所	図面より	

数量算出書

工事件名: 健軍191号建物内部等改修工事

名 称	規 格	数 量	単 位	数 量 算 出 根 拠	図面番号
ウ ワイヤメッシュ	#100	1.0	式	図面より	
エ 型枠	H=200mm	1.0	式	図面より	
オ コンクリート打設	0.000	1.0	式	図面より	
カ 整地	0.000	1.0	式	図面より	
(7) 防水					
取り合い部シーリング	カバー工法箇所	1.0	式	図面より	
(8) 内装					
ア 建具周り合板補修	t=6mm	1.0	式	図面より	
イ 石膏ボード張り	t12.5mm	12.3	m ²	更衣室A面: 2.84m*2.72m 更衣室B面: 1.7m*2.72m	7.72 m ² 4.62 m ²
ウ 幅木	H100	4.5	m	2.84m+1.7m	4.5 m
(9) 撤去					
ア 内部壁合板撤去	一重張り	4.6	m ²	1.78m*(2.025m+0.545m)	4.57 m ²
イ 外壁角波鉄板撤去	0.000	1.0	式		
ウ 既設アルミサッシ撤去	W1,720×H1,630mm	1.0	式		
エ 鉄骨壁下地撤去	0.000	1.0	式		
オ 基礎立ち上がりコンクリート撤去	カッター入れ含む	1.0	式		
2 電気設備工事					
(1) 配管					
1 種金属線ぴ	MM1	2.0	m	図面より L=1.42m+0.6m	2.02 m
(2) 電線					
ア 600V [※] リンレン絶縁耐燃性 [※] リンレンケーブル #平形敷設	EM-EEF1.6mm×2C ころがし	3.3	m	図面より	

