

高遊原 4 2 号建物分電盤改修工事

合 議 (管理科)					
管理科長	営繕班長	工事企画	管 財	施設管理	電気係長
件 名	高遊原 4 2 号建物分電盤改修工事				
図面名称	表 紙				
図面番号	1 / 6		作成年月日	R7. 10. 24	
業務隊長	派遣隊長	施設班長	工事企画	管財主任	係
陸上自衛隊 健軍駐屯地業務隊 高遊原派遣隊 施設班					

仕 様 書

1 件 名

高遊原 4 2 号建物分電盤改修工事

2 場 所

熊本県上益城郡益城町大字小谷 1 8 1 2 陸上自衛隊高遊原分屯地内

3 概 要

本工事は分電盤の改修を実施するもの。

- (1) 分電盤改修工事 一式

4 一般事項

- (1) 本仕様書・設計図書に記載なき事項については、以下によるものとする。
国土交通省大臣官房官庁営繕部監修『公共建築(改修)工事標準仕様書(電気設備工事編)』
- (2) 本仕様書及び設計図書に記載無き事項については監督官と調整し、当然実施すべき事項は受注者の負担において実施するものとする。また、作業上軽微なもので当然必要と思われる事についても同様とする。
- (3) 施工中の安全確保には十分に留意して現場管理を行うと共に、火災等の災害及び事故に注意する。また、必要に応じて養生等の処置を行うものとする。
- (4) 本工事に伴う分屯地及び各建物への立入り、その他制限事項は当該の諸規定に従うこととし、その都度監督官から指示する。
- (5) 隊員もしくは部外者等に損害を与えた場合、又は施設等を破損した場合で、その原因が本工事に関わると認められた場合、請負業者が補償及び賠償の責を負うものとする。
- (6) 本工事の完成に際しては、当該工事に関する箇所の清掃及び片付けを実施する。
- (7) 本工事の写真はカラーとし、工事用アルバム(A列4番)に整理し監督官に1部提出する。工事写真は、各箇所、各工程ごとに撮影するものとし、隠蔽箇所は特に重点的に撮影する。この際、使用材料等及び加工等の作業も撮影すること。
- (8) 本工事により発生した産業廃棄物は、受注者の責任において分屯地外へ搬出し、適切に処分するものとする。また、金属類等の発生材については、監督官の指示する場所へ集積すること。
- (9) その他疑義が生じた場合は、監督官と調整の上実施するものとする。

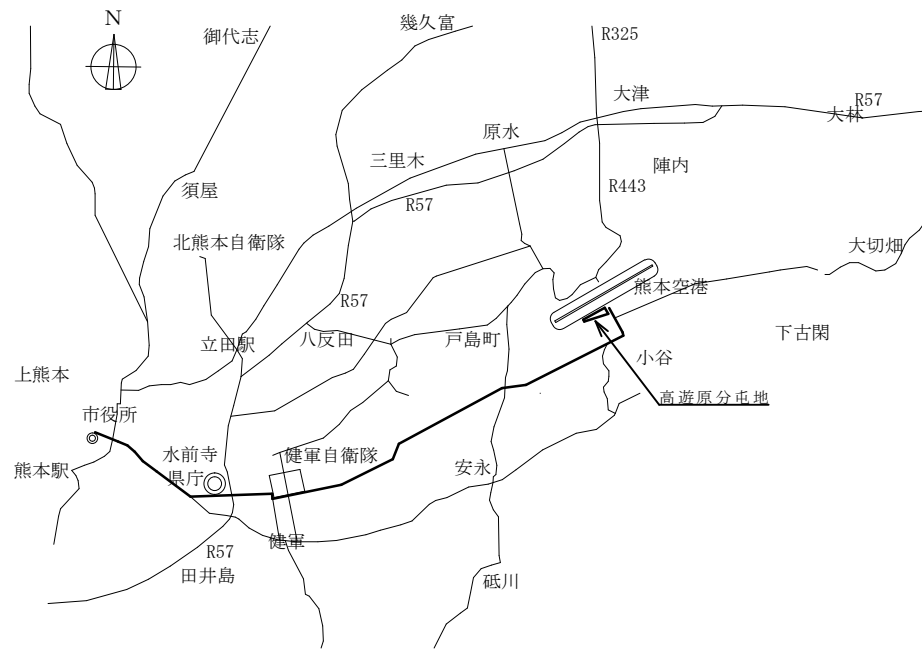
5 特記事項

- (1) 本工事で着工に際し事前に工程表を作成し、監督官と協議した後に着工する。
尚、停電調整については十分余裕をもって調整し、停電実施日は土曜・日曜・祝日を基準とし、夜間作業は計画しないこと。停電予定日に災害など不測の事態があった場合で停電が出来なかった場合は再度調整し、停電日及び時間帯を決定すること。
- (2) 工事可能時間は08:15~17:00までとする。ただし17:00まで工事が出来るわけではなく、17:00には分屯地外へ退場する時間を示す。

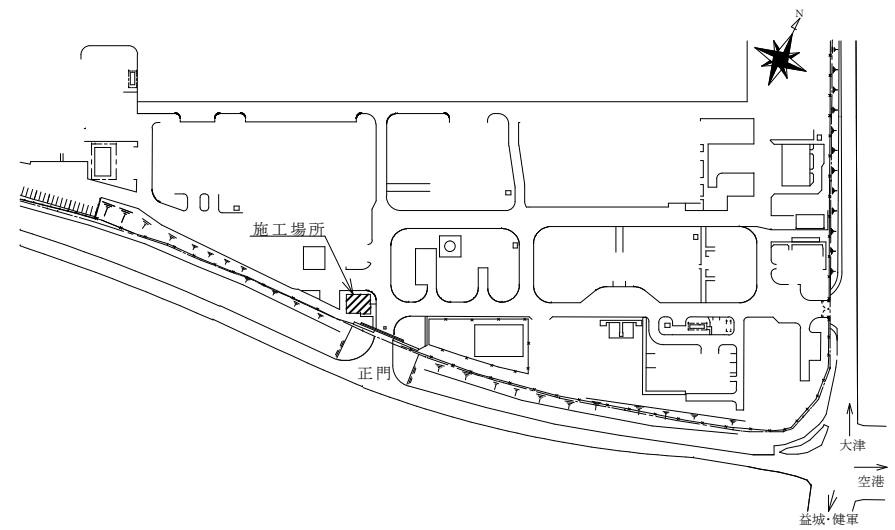
6 提出書類(各2部)

- (1) 着工届
(2) 工事工程表(予定及び実施)
(3) カタログ、承認図等
(4) 完成届
(5) 各種材料の出荷証明書
(6) 材料搬入報告書
(7) 工事写真帳
(8) 発生材報告書、発生材調書
(9) 工事従事者の公的免許の写し
- ※ (1)、(4)、(6)、(8) については事前に監督官から様式を示す。

件 名	高遊原 4 2 号建物分電盤改修工事		
図面名称	仕様書		
図面番号	2 / 6	作成年月日	R7.10.24
陸上自衛隊 健軍駐屯地業務隊 高遊原派遣隊 施設班			

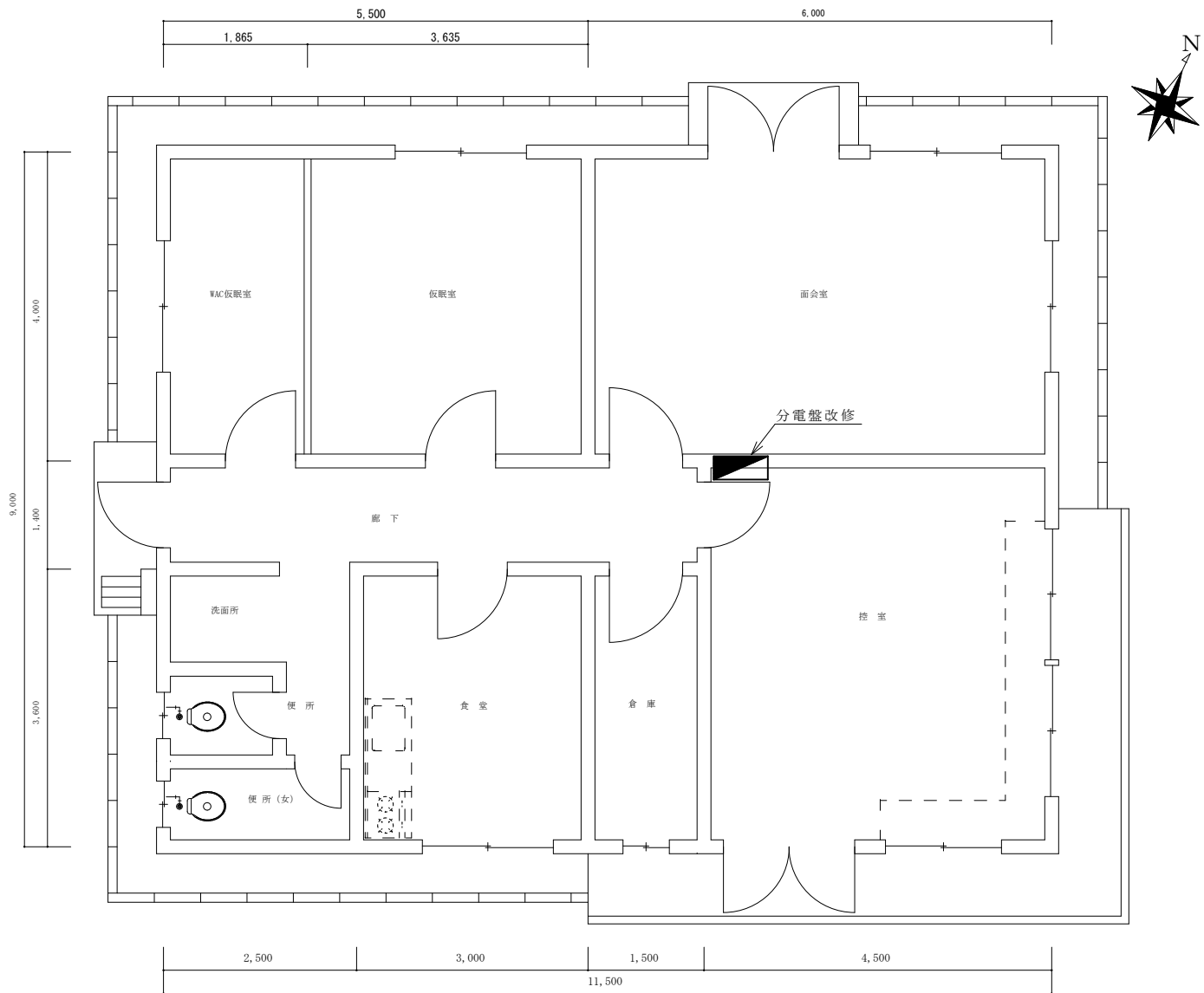


案内図 S=1:X



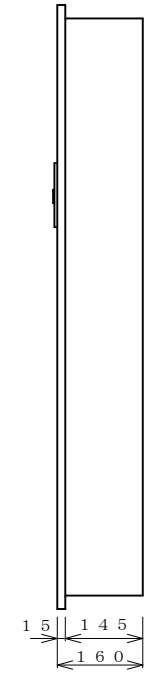
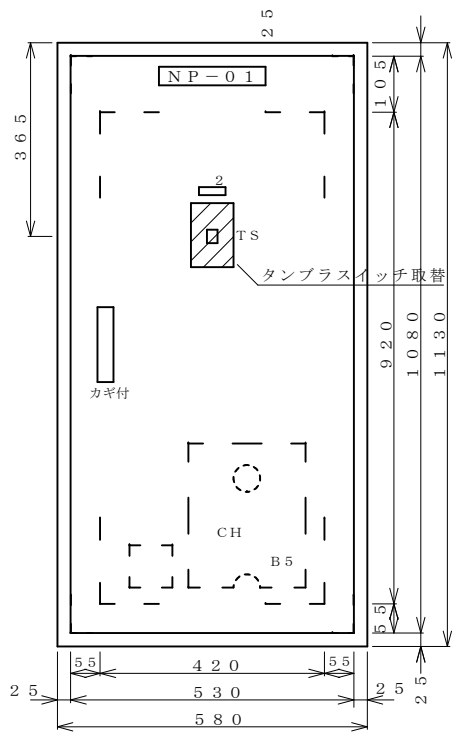
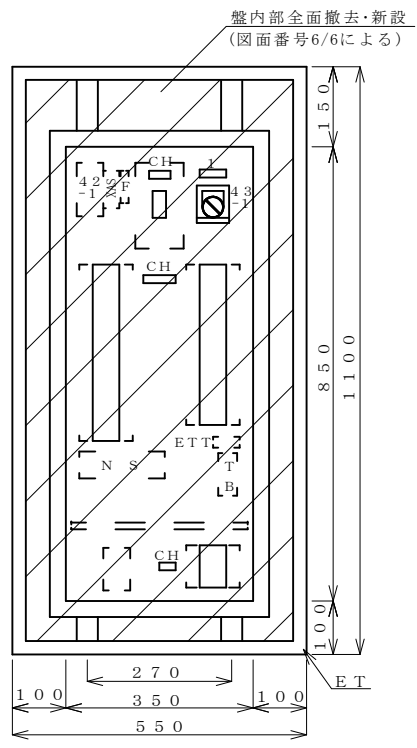
配置図 S=1:X

件名	高遊原42号建物分電盤改修工事		
図面名称	案内図・配置図		
図面番号	3 / 6	作成年月日	R7.10.24
陸上自衛隊 健軍駐屯地業務隊 高遊原派遣隊 施設班			



4 2号建物 平面図 S=1/60

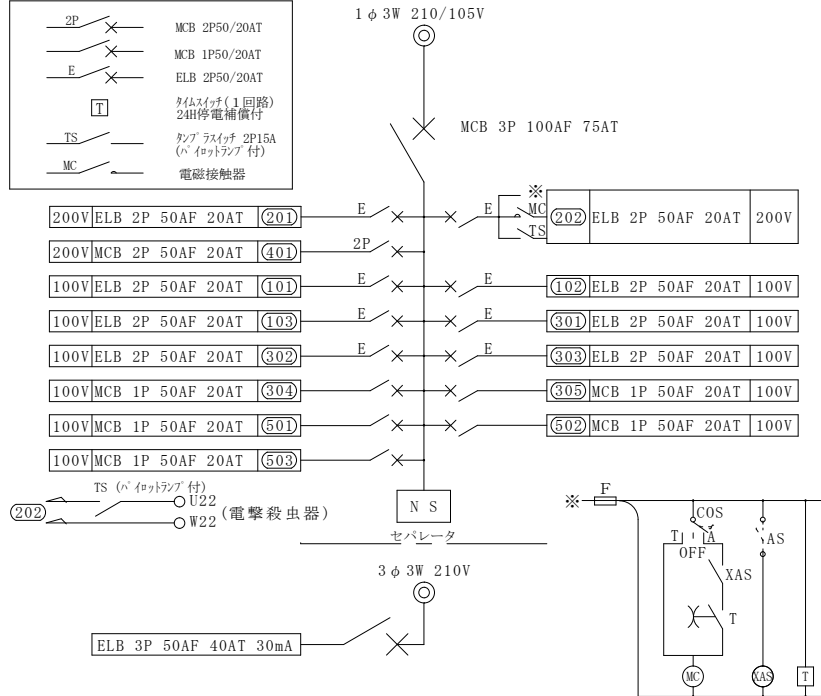
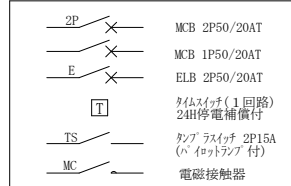
件名	高遊原 4 2号建物分電盤改修工事		
図面名称	4 2号建物平面図		
図面番号	4 / 6	作成年月日	R7.10.24
陸上自衛隊 健軍駐屯地業務隊 高遊原派遣隊 施設班			



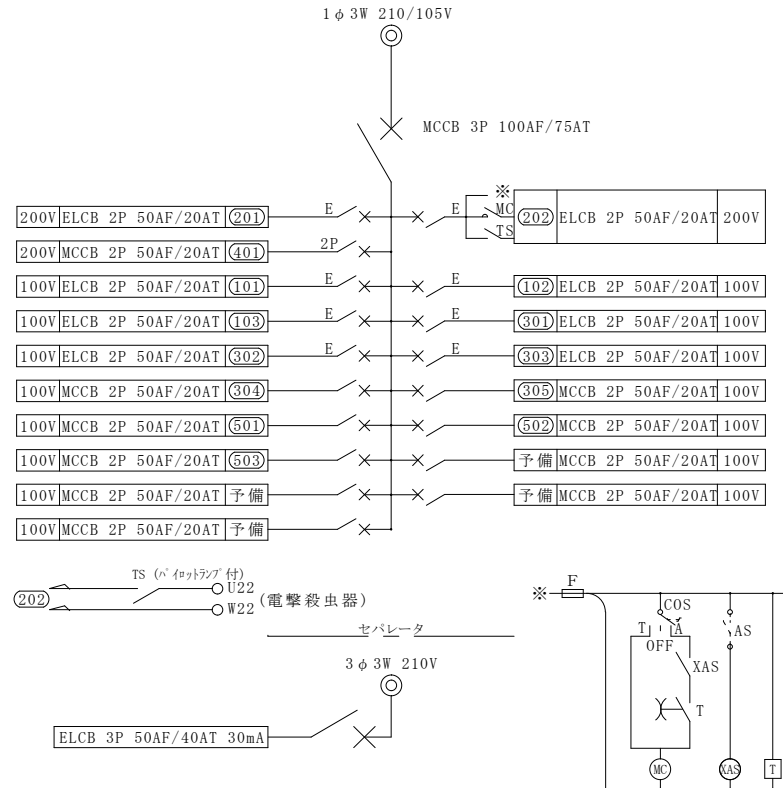
改修分電盤姿図 S = 1 / X

件名	高遊原42号建物分電盤改修工事		
図面名称	分電盤姿図		
図面番号	5 / 6	作成年月日	R7.10.24
陸上自衛隊 健軍駐屯地業務隊 高遊原派遣隊 施設班			

凡例



盤内改修前 S = 1 / X



盤内改修後 S = 1 / X

件名	高遊原42号建物分電盤改修工事		
図面名称	盤内改修前・改修後		
図面番号	6 / 6	作成年月日	R7.10.24
陸上自衛隊 健軍駐屯地業務隊 高遊原派遣隊 施設班			