

公 告

分任契約担当官
陸上自衛隊健軍駐屯地
西部方面会計隊本部
業務科長 原島 貴男

次のとおり一般競争入札を行います。

1 競争に付する事項

- (1) 件 名：健軍駐屯地発電機等レンタル
- (2) 規 格：仕様書のとおり
- (3) 履行場所：健軍駐屯地
- (4) 履行期間：令和8年3月23日～令和8年3月31日
(全履行期間：令和8年3月23日～令和11年3月30日)

2 競争に参加する者に必要な資格に関する事項

- (1) 予算決算及び会計令第70条の規定に該当しない者であること、なお未成年者、被保佐人又は被補助人であつて、契約締結のために必要な同意を得ている者は、同条中特別の理由がある場合に該当する。
- (2) 予算決算及び会計令第71条の規定に該当しない者であること。
- (3) 令和7・8・9年度の防衛省競争参加資格（全省庁統一資格）九州・沖縄地域の「役務の提供等」の「D」等級以上の資格を有するものであること。（防衛省競争参加資格（全省庁統一資格）を有する業者は、資格審査結果通知書（写）を令和8年3月5日（木）午前中までに提出すること（FAX可））
- (4) 大臣官房衛生監、防衛政策局長及び防衛装備庁長官又は陸上幕僚長から「装備品等及び役務の調達に係る指名停止等の要領」に基づく指名停止の措置を受けている期間中の者でないこと。
- (5) 前号により現に指名停止を受けている者と資本関係又は人的関係のある者であつて、当該者と同種の物品の売買又は製造若しくは役務請負について防衛省と契約を行おうとする者でないこと。

3 公告の掲示場所

西部方面隊ホームページ (<https://www.mod.go.jp/gsd/f/wae/>)
陸上自衛隊健軍駐屯地、北熊本駐屯地、自衛隊熊本病院

4 契約条項・入札等参加者心得を示す場所

陸上自衛隊健軍駐屯地西部方面会計隊本部業務科契約班及び西部方面隊ホームページ

5 競争入札執行の日時場所

- (1) 入札場所：陸上自衛隊健軍駐屯地 会計隊会議室
- (2) 日 時：令和8年3月10日（火）14時30分

6 落札決定方法

- (1) 総品目総額（税抜き価格）が予定価格以内の最低額の入札をした者を落札者とする。
- (2) 履行期間に示す令和8年3月23日～令和8年3月31日に係る契約相手方を決定するものであるが、落札決定にあたっては、賃貸借の全履行期間（令和8年3月23日～令和11年3月30日）に係る入札金額で決定するものとする。入札書は令和7年度分と全履行期間分の入札書を提出すること。また、全履行期間分の入札書には年度ごとの金額が分かる内訳を記入すること。
- (3) 入札価格が予定価格の制限に達しない場合は再度入札を実施する。（日時は別示する）
- (4) 同価の入札の場合については、抽選により決定する。

7 保証金に関する事項

(1) 入札保証金：免除

ただし、落札者が契約を締結しない場合は、落札金額の100分の5以上を違約金として徴収する。

(2) 契約保証金：免除

ただし、契約者がその契約上の義務を履行しない場合は、契約金額の100分の10以上を違約金として徴収する。

8 入札の無効

(1) 競争入札に参加する者に必要な資格のない者が行った入札

(2) 入札金額を訂正してある入札、入札書の記載事項、押印を省略しない場合は押印が不明瞭なもの。

(3) 入札参加資格者に関する条件に違反した入札

(4) 令和7年度分の入札書と全履行期間分の入札書内訳にある令和7年度の金額が一致しない入札

9 契約書等作成の要否

(1) 「駐屯地用標準契約（請）書」の様式により作成し、契約書の金額は、履行期間に示す令和8年3月23日～令和8年3月31日に係る契約金額で締結する。

(2) 適用する契約条項

「賃貸借契約条項」

「談合等の不正行為に関する特約条項」

「暴力団排除に関する特約条項」

10 その他

(1) 郵便又は持参による入札を可能とする。

(2) 入札書に「当社（私（個人の場合）、当団体（団体の場合））は、入札心得に定める暴力団排除に関する事項について誓約します。」と余白に記入すること。

電信電話による入札は認めない。

(3) 送信封筒に必ず「（入札日時及び入札件名）入札書在中」の記載をし、入札期日の前日17時迄に必着するよう郵送、又は持参し、郵送の場合は業務科契約班まで電話連絡すること。（再度入札を含む。）また、市場価格調書を令和8年3月5日（木）午前中までにFAX送信のご協力をお願いします。

(4) 入札に関する委任を受けた者は、入札執行前に委任状を提出すること。

(5) 入札における消費税の取り扱い

落札決定に当たっては、入札書に記載された金額に当該金額の消費税法に規定する消費税率に基づく消費税に相当する額を加算した金額（当該金額に1円未満の端数があるときは、その端数金額を切り捨てるものとする。）をもって契約金額とするので、入札者は、消費税に係る課税事業者であるか免税事業者であるかを問わず、見積もった契約金額に消費税法に規定する消費税に基づく消費税法に相当する金額を差し引いた金額（税抜き）を入札書に記載すること。

(6) 開札後、入札者に連絡します。（当日中を基準とする）

(7) 賃貸借の全履行期間（令和8年3月23日～令和11年3月30日）は変更の可能性がある。

11 問合わせ先

(1) 入札に関する事項の問い合わせ先

〒862-0901

熊本県熊本市東区東町1-1-1

陸上自衛隊健軍駐屯地 西部方面会計隊本部 業務科 契約班（担当：鳥丸）

TEL 096-368-5111（内線4682）

FAX 096-368-3579

(2) 仕様書に関する事項の問い合わせ先

陸上自衛隊健軍駐屯地 西部方面総監部防衛部訓練課（担当：岩本）

TEL 096-368-5111（内線2686）

健軍駐屯地発電機等レンタル

工 事 名 称	健軍駐屯地発電機等レンタル	図 面 番 号	全 3 葉 の 内 1
図 面 名 称	表 紙	縮 尺	—
西部方面總監部 防衛部 訓練科			令和 8 年 月 日

仕様書

I 役務概要

役務名：健軍駐屯地発電機等レンタル

施工場所：熊本県熊本市東区東町1丁目1番1号（陸上自衛隊健軍駐屯地 体育館）

設置完了：契約締結日から令和8年3月31日（火）まで

【使用期間】

令和8年度：令和8年4月1日（水）から令和9年3月31日（水）

令和9年度：令和9年4月1日（木）から令和10年3月31日（金）

令和10年度：令和10年4月1日（土）から令和11年3月20日（火）※撤収は21日（水）から30日（金）で実施

【役務完了】

令和7年度：令和8年3月31日（火）※最終書類等の提出完了

令和8年度：令和9年3月31日（水）※最終書類等の提出完了

令和9年度：令和10年3月31日（金）※最終書類等の提出完了

令和10年度：令和11年3月30日（金）※最終書類等の提出完了

内容：下記機材のレンタル

NO	項目	数量	単位	備考
1	発電機	4	台	
2	床置形エアコン	20	台	
3	動力用分電盤	4	面	
4	切替盤	2	面	
5	電気配線等	1	式	
6	付帯設備等	1	式	

II 一般事項

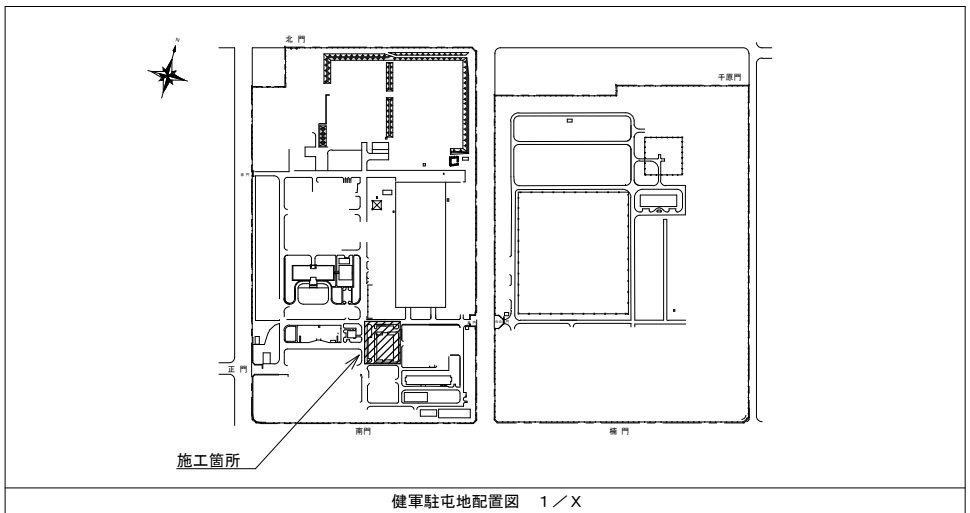
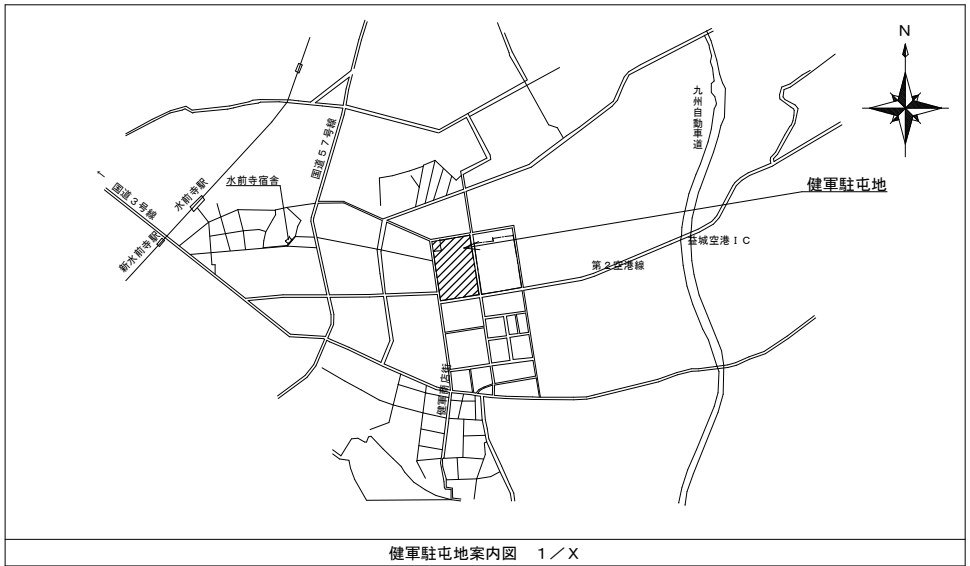
- 本役務は、本仕様書の定めに従い実施すること。
- 施設等には、損傷を与えないように十分注意して施工すること。損傷を与えた場合は、自衛隊担当者（以降、担当者）に報告し契約者の負担において速やかに復旧すること。
- 隊員もしくは部外者に損害を与えた場合、契約者が補償・賠償の責を負うこと。
- 軽微なもので当然必要と思われる事項は、本仕様書に記載なくとも担当者の指示により実施すること。
- 契約者は契約後速やかに作業実施日を担当者と調整し決定すること。
- 工程表及びレンタル期間中の緊急体制表を事前に提出すること。
- 修理等保守要員体制及び官側に対する窓口担当者の届出を行うこと。また、変更時同様に速やかに届出を行うこと。
- レンタル期間中の使用者側の取扱不備以外に起因する故障については、契約者の負担にて速やかに対応すること。
- 使用に際して不具合が発生した場合、レンタル期間中は土曜・日曜・祝日（昼夜）問わず、24時間体制で処置すること。
- 分電盤等の設置及び撤去状況写真及びレンタル資材搬入状況を撮影し、A4カラーの写真帳に整理し、1部提出すること。
- 本仕様書に記載された寸法は参考寸法であり、施工前に実測作業の調査を実施すること。
- 不明な点は、担当者と調整のうえ実施すること。

III 特記事項

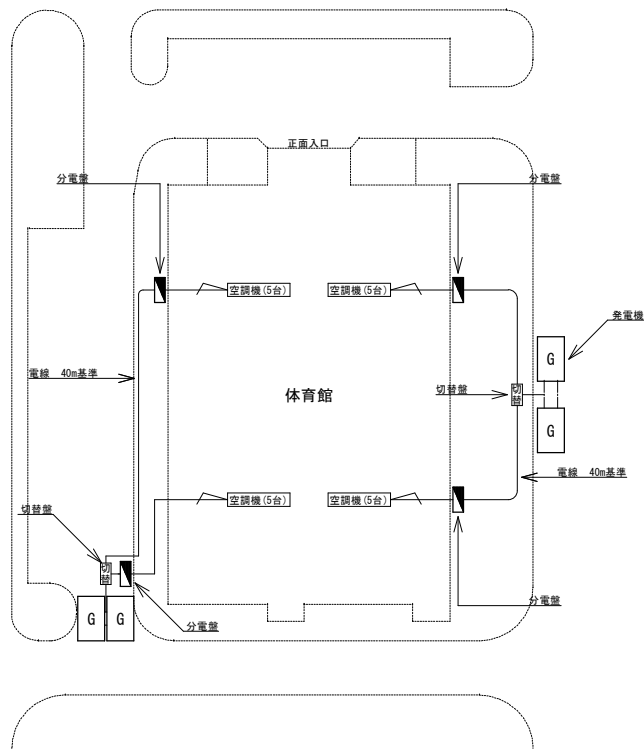
- 発電機等の設置場所は、担当者の指示の従い設置し、配線ルート及び配線方法も同様とすること。
- 本図面に示している分電盤等は、標準でありメーカーの仕様で相違が生じた場合は変更を認める。ただし、変更を実施する場合は担当者の承認を得ること。
- 設置する分電盤等は、事前に配線系統図（ブレーカー容量等含む）を担当者に提出し、承認を得たのち施工すること。
- 設置完了後、機能点検を実施した後、操作方法の説明等を実施すること。

詳細等	内容
発電機	80/100KVA（オイルフェンス付、燃料タンク容量：225L程度、燃料種：軽油）、交互運転、D種接地 ※記載している規格同等以上の能力とする。
床置形エアコン	冷房能力が5馬力以上の冷暖房とする。
分電盤	仕様書内構成図参照。
電線	配線については転がし配線とする。
据付設置	据付設置については、災害対策（強風による落下防止等）を実施すること。災害発生時に、危険の可能性がある場合は、取り外し・再設置を実施すること。

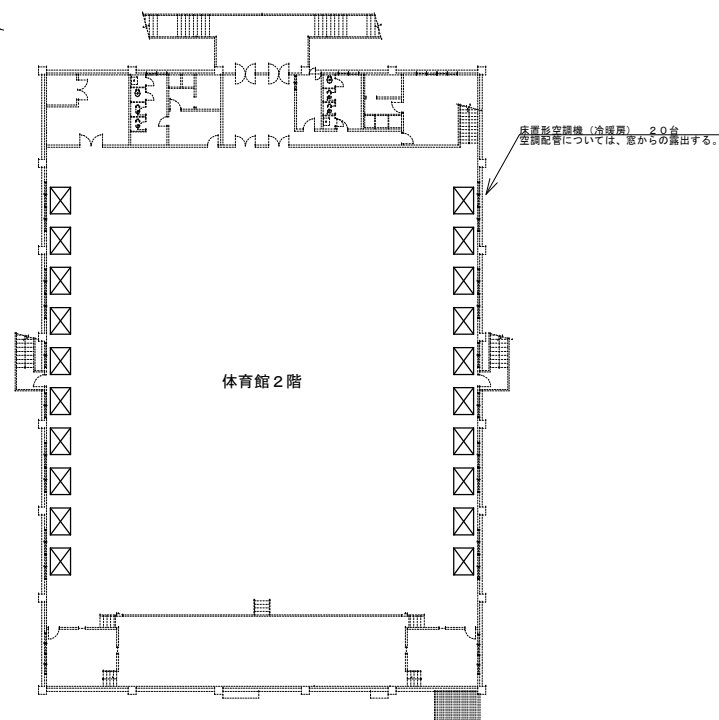
定期点検 オイル交換	30日に1回を基準とし、発電機の保守点検を実施すること。 3ヶ月に1回を基準とし、発電機のオイル交換を実施すること。
---------------	---



工 事 名 称	健軍駐屯地発電機等レンタル	図 面 番 号	全3葉 の内2
図 面 名 称	仕様書	縮 尺	
西部方面総監部 防衛部 訓練科			令和8年 月 日

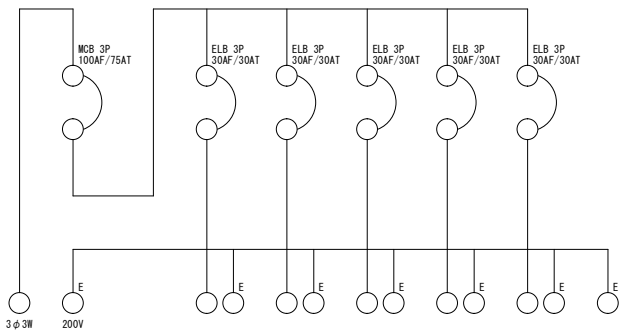


屋外配置図 1 / 600

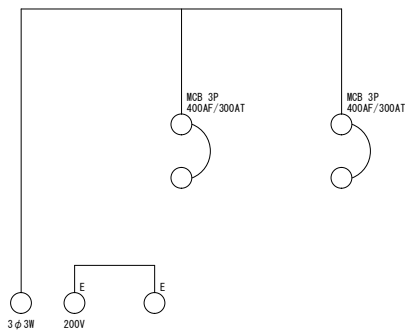


室内配置図 1 / 400

動力分電盤構成図 (参考)



切替盤構成図 (参考)



【凡例】

記号	仕様	数量
G	発電機	4台
切替	切替盤	2面
▲	自立式分電盤 (既存レンタル品) 構成図	4面
—	電気ケーブル (転がし配線)	約80m
⊗	床置形空調機	20台

工 事 名 称	健軍駐屯地発電機等レンタル	図 面 番 号	全 3 葉 の 内 3
図 面 名 称	配置図等	縮 尺	
			図 示
西部方面總監部 防衛部 訓練科			令和 8 年 月 日

市場価格調書

分任契約担当官
陸上自衛隊健軍駐屯地
西部方面会計隊本部
業務科長 原島 貴男 殿

下記のとおり御見積申し上げます。

住 所
氏 名

¥ _____

品 名	規 格	単 位	数 量	単 価	金 額	備 考
健軍駐屯地発電機等 レンタル	仕様書のとおり	ST	1			
(令和7年度)	(設置費)	(ST)	(1)	()	()	
(令和8年度)	(賃貸借料 (8.4.1 ~ 9.3.31) 365日)	(ST)	(1)	()	()	
(令和9年度)	(賃貸借料 (9.4.1 ~ 10.3.31) 366日)	(ST)	(1)	()	()	
(令和10年度)	(賃貸借料 (10.4.1 ~ 11.3.20) 354日)	(ST)	(1)	()	()	
(令和10年度)	(撤去費)	(ST)	(1)	()	()	
	以 下 余 白					
合 計						
履行場所	健軍駐屯地					
履行期間	令和8年3月23日 ~ 令和11年3月30日					

※その他市場価格算定に必要な項目がありましたら、「品名」「金額」欄等に追記してください。
令和8年3月5日(木)午前中までの返信にご協力をお願いします。