

公 告

分任契約担当官
陸上自衛隊健軍駐屯地
西部方面会計隊本部
業務科長 原島 貴男

次のとおり一般競争入札を行います。

1 競争に付する事項

- (1) 品 名：フラットトラックコンテナほか1件
- (2) 規格数量：仕様書のとおり
- (3) 納品場所：仕様書のとおり
- (4) 納入期限：令和8年3月2日

2 競争に参加する者に必要な資格に関する事項

- (1) 予算決算及び会計令第70条の規定に該当しない者であること、なお未成年者、被保佐人又は被補助人であつて、契約締結のために必要な同意を得ている者は、同条中特別の理由がある場合に該当する。
- (2) 予算決算及び会計令第71条の規定に該当しない者であること。
- (3) 令和7・8・9年度の防衛省競争参加資格（全省庁統一資格）九州・沖縄地域の「物品の販売」の「D」等級以上の資格を有するもの。（全省庁の競争参加資格を有する登録業者は、資格審査結果通知書（写）を令和8年1月30日（金）までに提出すること）
- (4) 大臣官房衛生監、防衛政策局長及び防衛装備庁長官又は陸上幕僚長から「装備品等及び役務の調達に係る指名停止等の要領」に基づく指名停止の措置を受けている期間中の者でないこと。
- (5) 前号により現に指名停止を受けている者と資本関係又は人的関係のある者であつて、当該者と同種の物品の売買又は製造若しくは役務請負について防衛省と契約を行おうとする者でないこと。

3 公告の掲示場所

西部方面隊ホームページ (<https://www.mod.go.jp/gsdf/wae/>)
陸上自衛隊健軍駐屯地、北熊本駐屯地、自衛隊熊本病院、熊本防衛支局

4 契約条項・入札等参加者心得を示す場所

陸上自衛隊健軍駐屯地西部方面会計隊本部業務科契約班及び西部方面隊ホームページ

5 競争入札執行の日時場所

- (1) 入札場所：陸上自衛隊健軍駐屯地 5号庁舎 会計隊会議室
- (2) 日 時：令和8年2月5日(木) 10時00分

6 落札決定方法

- (1) 総額（税抜き価格）が予定価格以内の最低額の入札をした者を落札者とする。
- (2) 全ての入札が予定価格の制限に達しない場合は、再度入札（日時は別示）を実施する。
- (3) 同額の入札の場合については、抽選により決定する。

7 保証金に関する事項

(1) 入札保証金：免除

ただし、落札者が契約を締結しない場合は、落札金額の100分の5以上を違約金として徴収する。

(2) 契約保証金：免除

ただし、契約者がその契約上の義務を履行しない場合は、契約金額の100分の10以上を違約金として徴収する。

8 入札の無効

(1) 競争入札に参加する者に必要な資格のない者が行った入札

(2) 入札金額を訂正してある入札、入札書の記載事項、押印を省略しない場合は押印が不明瞭なもの。

(3) 入札参加資格者に関する条件に違反した入札

9 契約書等作成の要否

(1) 「駐屯地用標準契約（請）書」の様式により作成提出

(2) 適用する契約条項

「物品売買契約条項」

「談合等の不正行為に関する特約条項」

「暴力団排除に関する特約条項」

10 その他

(1) 郵便又は持参による入札を可能とする。

(2) 入札書に「当社（私（個人の場合）、当団体（団体の場合））は、入札心得に定める暴力団排除に関する事項について誓約します。」と余白に記入すること。 電信電話による入札は認めない。

(3) 送信封筒に必ず「（入札日時及び入札件名）入札書在中」の記載をし、入札期日の前日17時迄に必着するよう郵送（持参）し送付後、業務科契約班まで電話連絡すること。（再度入札を含む。）また、市場価格調書を令和8年1月30日（金）午前中までにFAX送信のご協力をお願いします。

(4) 入札に関する委任を受けた者は、入札執行前に委任状を提出すること。

(5) 入札における消費税の取り扱い

落札決定に当たっては、入札書に記載された金額に当該金額の消費税法に規定する消費税率に基づく消費税に相当する額を加算した金額（当該金額に1円未満の端数があるときは、その端数金額を切り捨てるものとする。）をもって契約金額とするので、入札者は、消費税に係る課税事業者であるか免税事業者であるかを問わず、見積もった契約金額に消費税法に規定する消費税に基づく消費税法に相当する金額を差し引いた金額（税抜き）を入札書に記載すること。

(6) 開札後、落札者に連絡します。

11 入札に関する事項の問い合わせ先

〒862-0901

熊本県熊本市東区東町1-1-1

陸上自衛隊健軍駐屯地 西部方面会計隊本部 業務科 契約班（担当：佐々木）

TEL 096-368-5111（内線4681）

FAX 096-368-3579

12 仕様書に関する事項の問い合わせ先

陸上自衛隊健軍駐屯地 中央輸送隊第5方面分遣隊（担当：桂）

TEL 096-368-5111（内線4698）

入札書

品名：フラットトラックコンテナほか1件

納入期限：8.3.2

納入場所：健軍駐屯地

入札金額：¥

「当社は入札心得に定める暴力団排除に関する事項について誓約します」

上記の金額をもって入札心得書及び入札説明書の条項を承諾の上、入札します。

令和8年2月5日

分任契約担当官陸上自衛隊健軍駐屯地

西部方面会計隊本部

業務科長 原島 貴男 殿

住 所

商号又は名称

代表者氏名

代理人氏名

印

印

注：金額、月日等の数字は算用数字で明確に記載すること。

委任状

受任者

営業所名

役職

氏名

使用印

印

私は上記の者を代理人と定め、下記の入札・見積及び契約に関する権限を委任します。

記

品名：フラットトラックコンテナほか1件

納入期限：8.2.5

納入場所：健軍駐屯地

委任者

住所

商号又は名称

役職

代表者氏名

印

分任契約担当官陸上自衛隊健軍駐屯地

西部方面会計隊本部

業務科長 原島 貴男 殿

調達要求番号：

陸上自衛隊仕様書		
物品番号	仕様書番号	
20ftフラットラックコンテナ	第 号	
	承認	令和 年 月 日
	作成	令和 8年 1月13日
	変更	令和 年 月 日
	作成部隊等名	中央輸送隊第5方面分遣隊

1 適用範囲

本仕様書は、中央輸送隊で取得する20ftフラットラックコンテナについて規定

2 契約の範囲

納入品は第3項に記載する20ftフラットラックコンテナ3本を官側が示す位置への輸送及び設置まで。

3 納入品に対する要求

このコンテナは、民間等で使用しているJIS Z1618の20ftフラットラックコンテナ同等の製品を基準とし、下記の要望に改造したもの。

- (1) 長さ、幅、高さ等は別添資料のとおり。高さについて外寸1, 295mm（ハーフコンテナ）の混在を認めるが本数は2本以内とする。
- (2) CSC（安全なコンテナに関する国際基準）を満たすもの。この際、本規格に基づき安全認証板を見えやすく損傷を受けにくい箇所に腐食しづらい素材で恒久的なものとして取り付けられていること。
- (3) 素材は鋼製で、JIS Z1618同等
- (4) 塗装は防錆処置及び下塗りを施し、納品の際はOD色とする。細部色は官側との調整による。
- (5) 瑕疵期間
納入日から1年

4 納入期限及び納入場所

- (1) 納入期限
令和8年3月2日（月）
- (2) 納入場所
熊本県熊本市東区東町1-1-1
陸上自衛隊 健軍駐屯地（西地区）
細部場所については別添資料参照及び納入前別途調整

5 品質保証

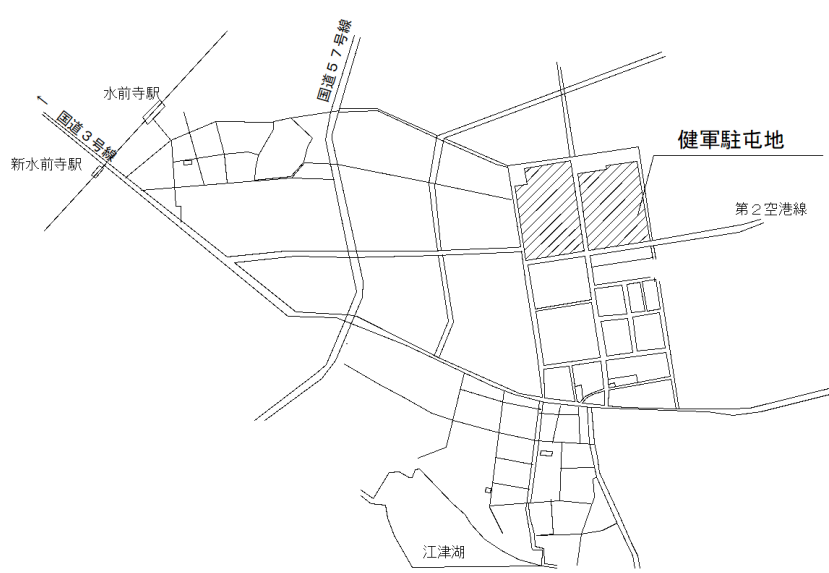
検査は契約担当官の定める検査実施要領による。

6 その他

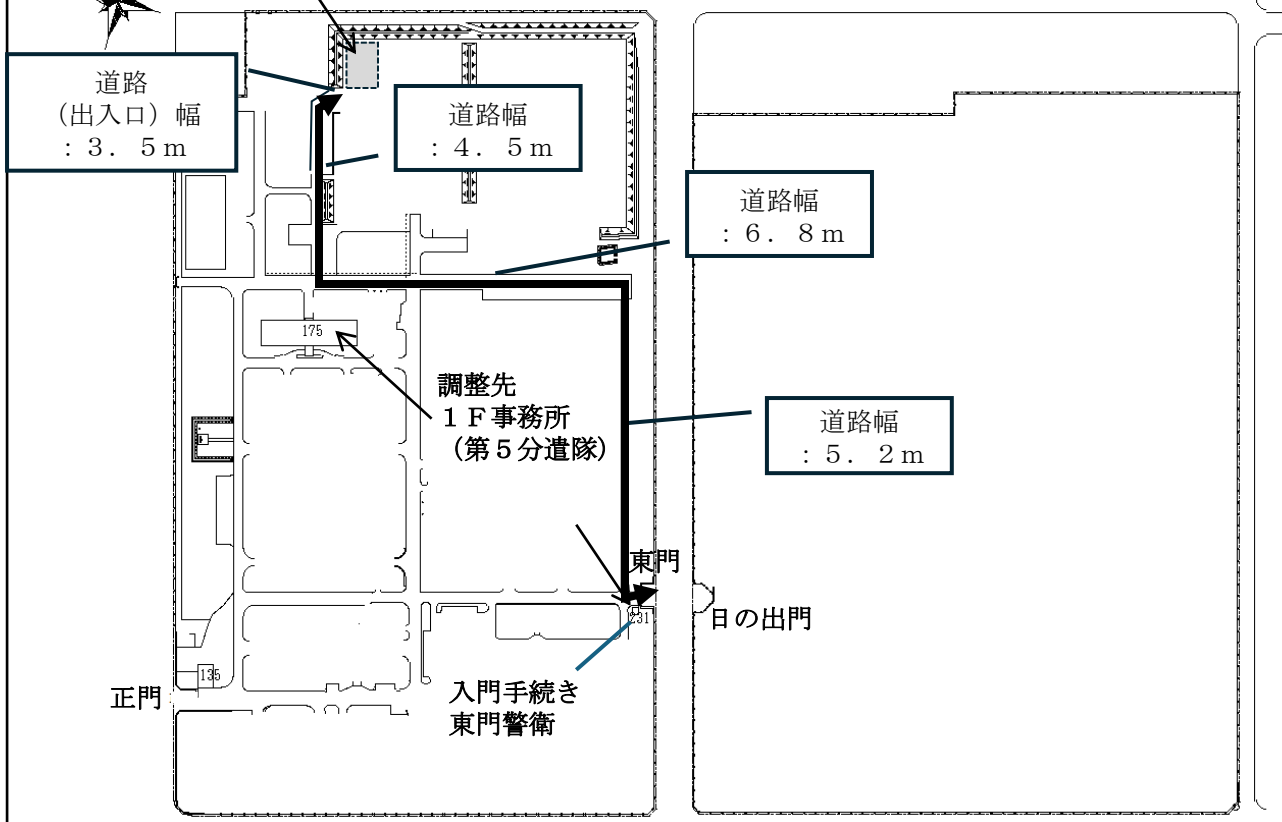
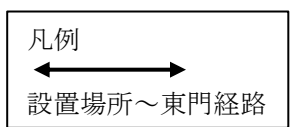
この仕様書の内容に関して疑義等が生じた場合は、官側に連絡し、指示受け及び協議するものとする。

7 調整先

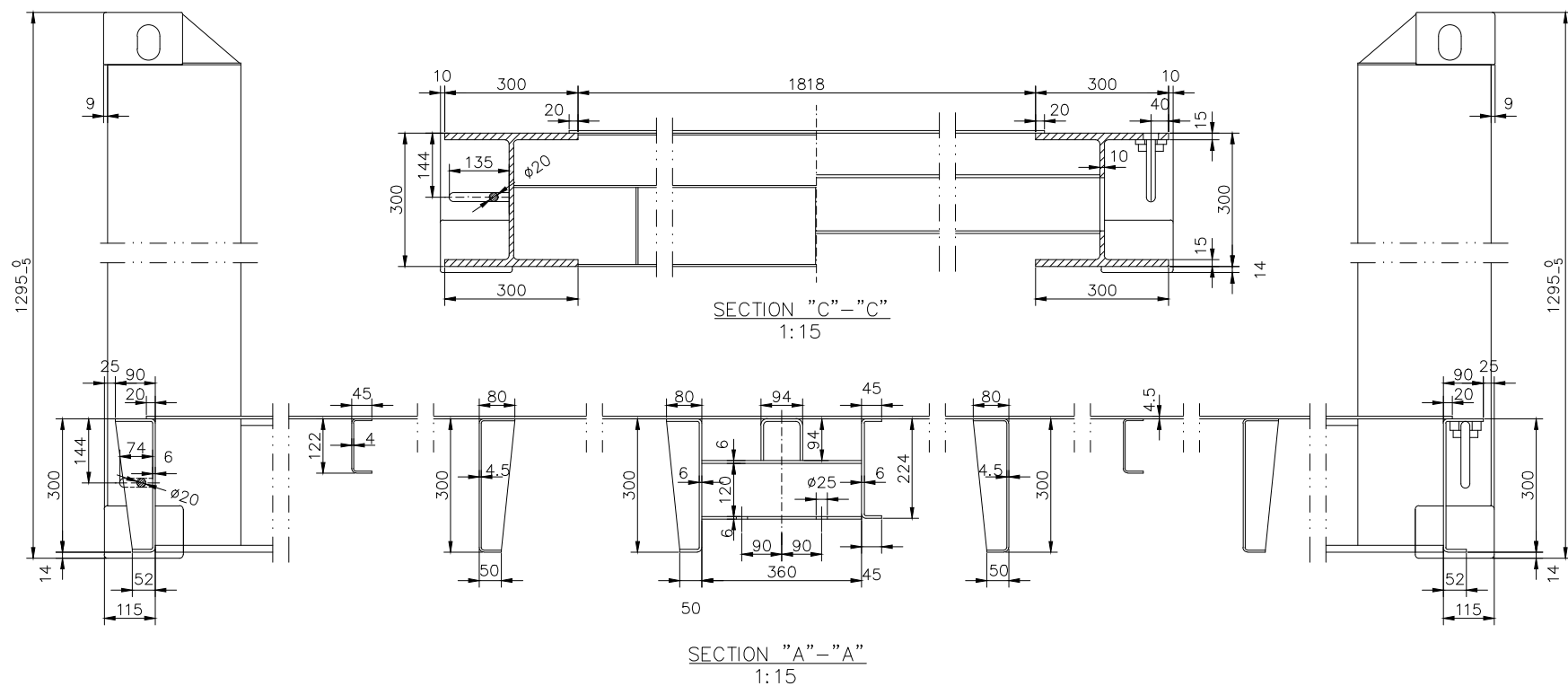
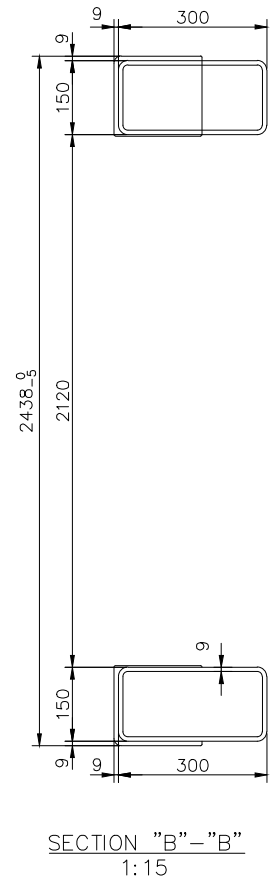
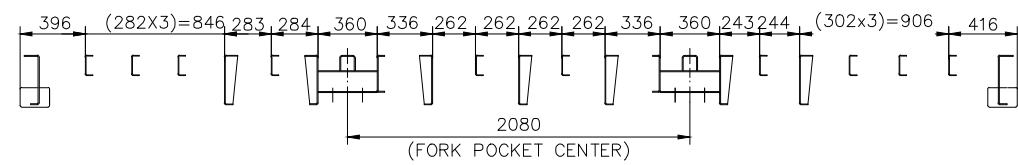
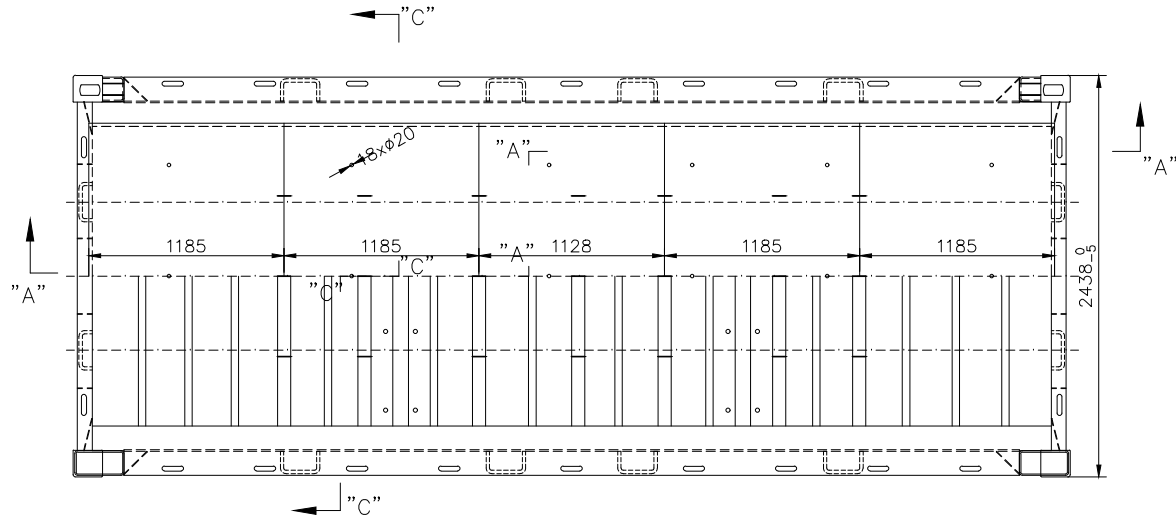
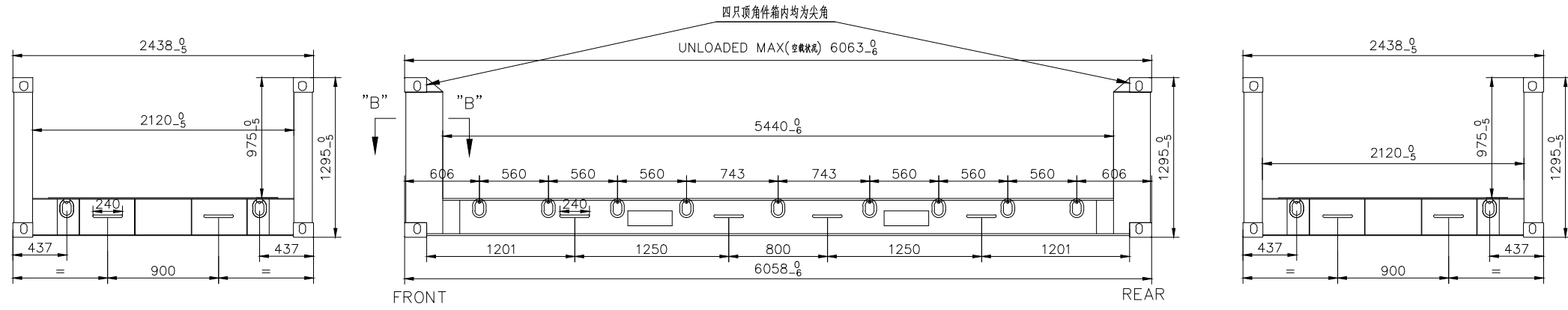
096-368-5111（内3811） 中央輸送隊第5方面分遣隊 松本3佐



案内図 S = 1 / X



健軍駐屯地配置図 S = 1 / X



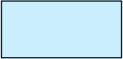
PRINCIPAL PARTICULAR				
MAX. GROSS WEIGHT	24000	KGS	52910	LBS
TARE WEIGHT(±2%)	2395	KGS	5280	LBS
MAX. CARGO WEIGHT	21605	KGS	47630	LBS
STACKING CAPACITY/POST	21600	KG	47620	LBS
EXTERNAL	HEIGHT	1295	MM	4'-3" ⁰ / _{-1/8} "
	WIDTH	2438	MM	8' ⁰ / _{-3/16} "
	LENGTH	6058	MM	20' ⁰ / _{-3/16} "
INTERNAL HEIGHT	975	MM	3'-2 3/8" ⁰ / _{-1/8} "	
FRONT OPENING WIDTH	2120	MM	6'-11 7/16" ⁰ / _{-3/16} "	
SIDE OPENING WIDTH	5440	MM	17'-10 3/16" ⁰ / _{-3/16} "	

ITEM	DESCRIPTION	DWG No.	REMARKS	QTY.
4	CONSOLIDATED DATA PLATED	HY-S-2672M1		1
3	MARKING ASSEMBLY	HY-S-2672M		1
2	END FRAME	HY-S-2672E		2
1	BASE FRAME	HY-S-2672B		1

DONG FANG INTERNATIONAL CONTAINER CO., LTD.				
TITLE: 20'X8'X4'3" GENERAL ASSEMBLY				
OWNED BY:	CONTEC	SCALE:	1 : 45	
DESIGNED BY:		DWG No.:	HY-S-2672G	
CHECKED BY:		ISSUE	A.1	
REVIEWED BY:		SHEET	1	OF 1 SHEETS
APPROVED BY:				

中央輸送隊第5方面分遣隊 20ftフラットラックコンテナ配置図

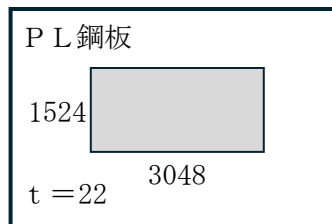
凡 例

 : 20ftフラットラックコンテナ

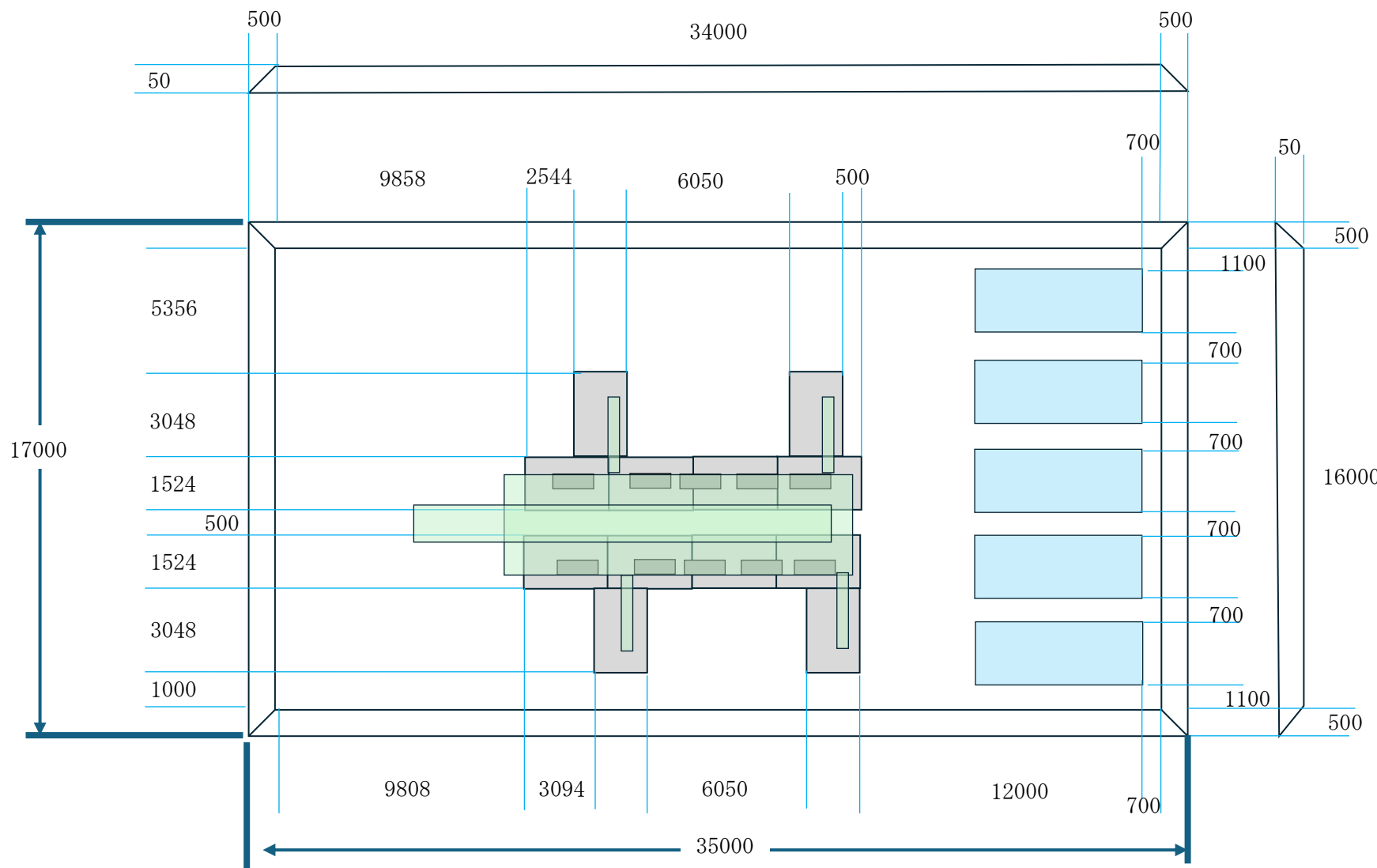
(単位 : mm)



中央輸送隊第5方面分遣隊
駐車場配置図等

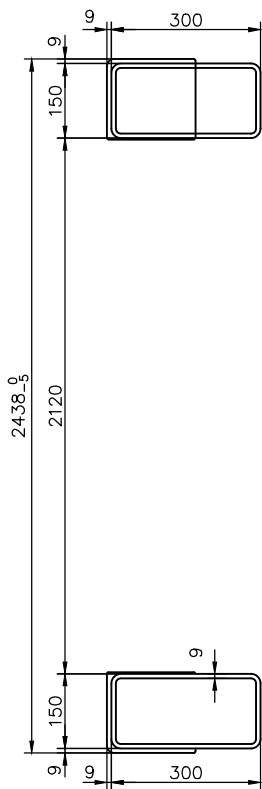
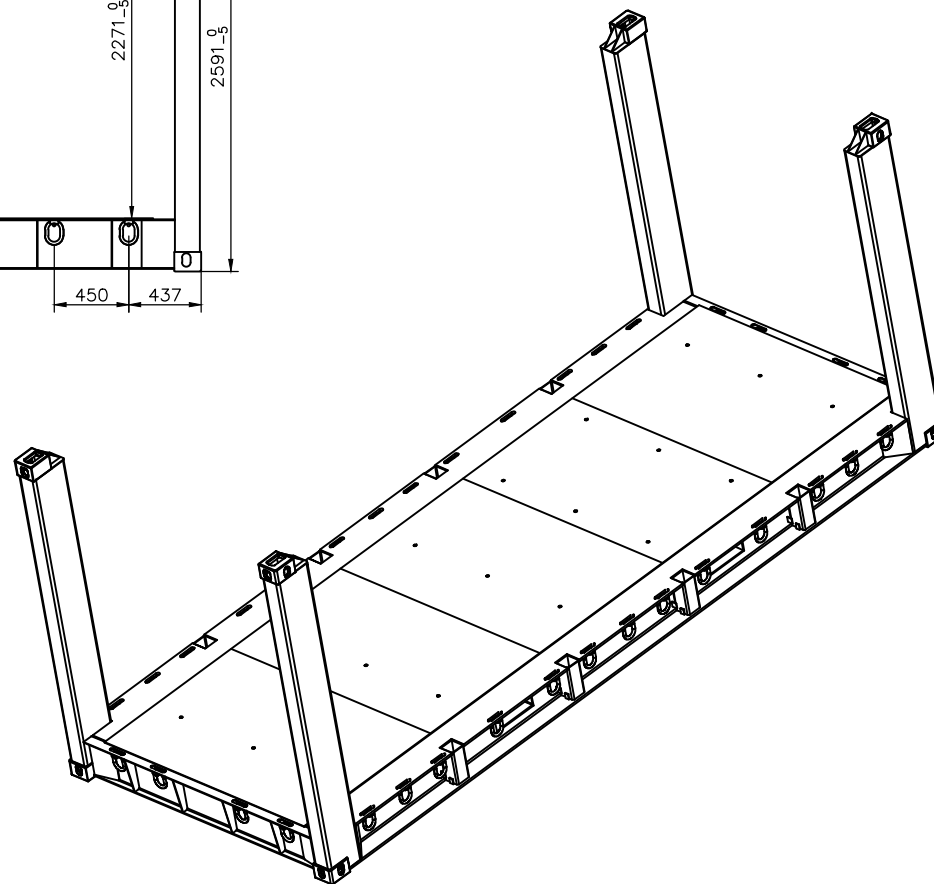
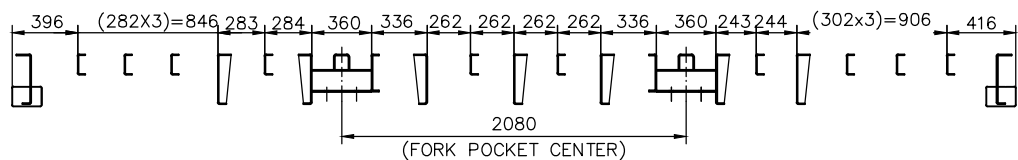
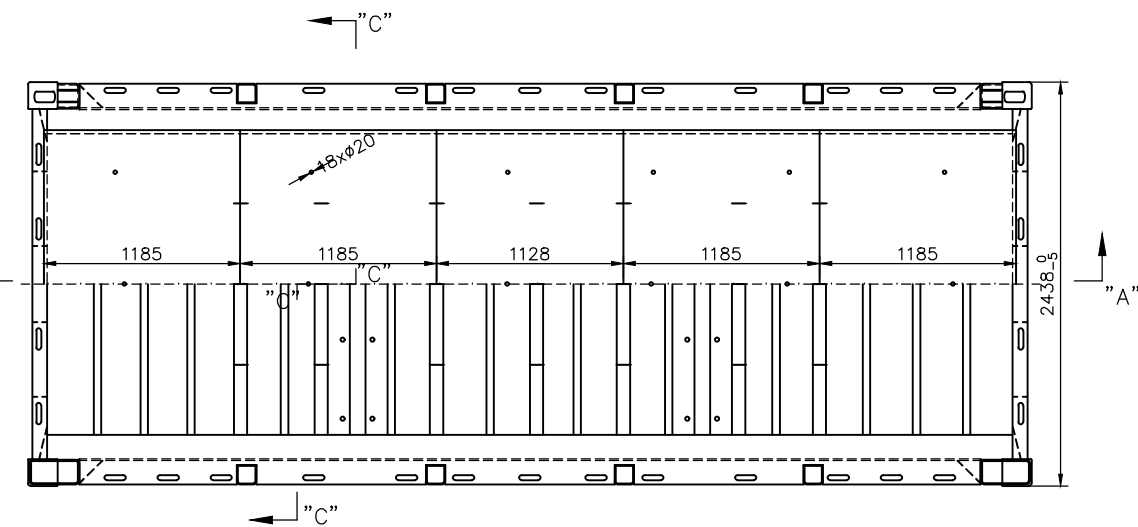
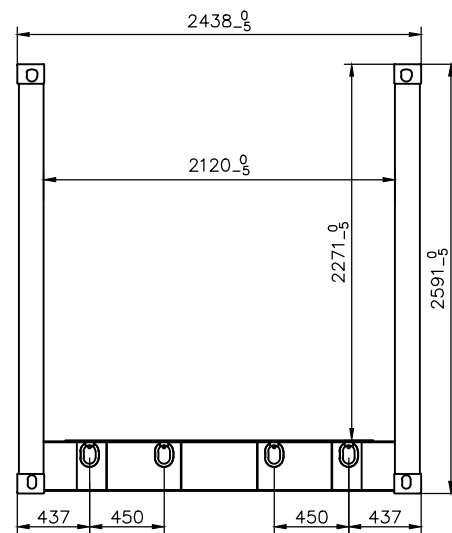
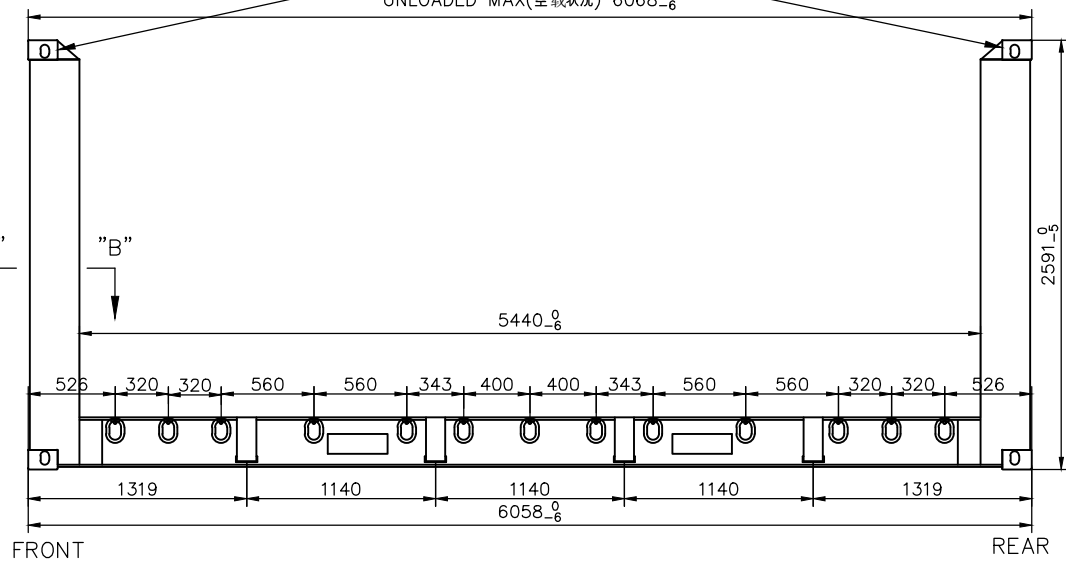
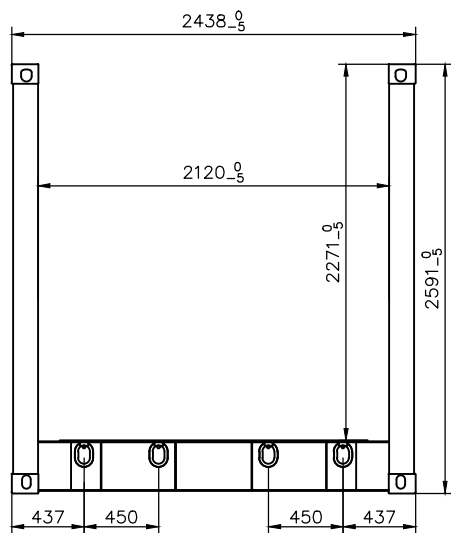


(単位 : mm)

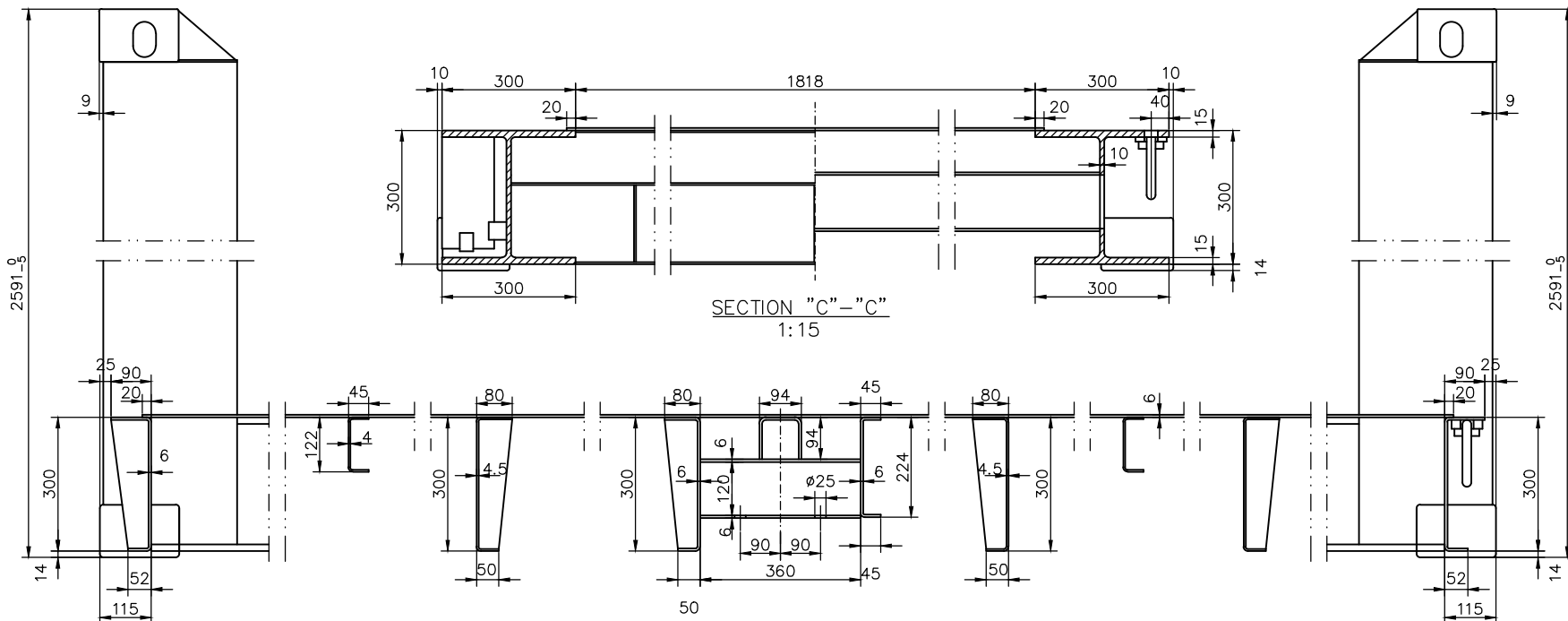


四只顶角件箱内均为尖角

UNLOADED MAX(空载状况) 6068_{-0.8}



SECTION "B"- "B"
1:15



SECTION "C"- "C"
1:15

SECTION "A"- "A"
1:15

PRINCIPAL PARTICULAR				
MAX. GROSS WEIGHT	24000	KGS	52910	LBS
TARE WEIGHT(±2%)	3000	KGS	6610	LBS
MAX. CARGO WEIGHT	21000	KGS	46300	LBS
STACKING CAPACITY/POST	21600	KG	47620	LBS
EXTERNAL	HEIGHT	2591 _{-0.8}	MM	8'-6" -1/8"
	WIDTH	2438 _{-0.8}	MM	8' -3/16"
	LENGTH	6058 _{-0.8}	MM	20' -3/16"
INTERNAL HEIGHT	2271 _{-0.8}	MM	7'-5 13/32"	0 -1/8"
FRONT OPENING WIDTH	2120 _{-0.8}	MM	6'-11 7/16"	0 -3/16"
SIDE OPENING WIDTH	5440 _{-0.8}	MM	17'-10 3/16"	0 -3/16"

ITEM	DESCRIPTION	DWG No.	REMARKS	QTY.
4	CONSOLIDATED DATA PLATED	HY-S-2660M1		1
3	MARKING ASSEMBLY	HY-S-2660M		1
2	END FRAME	HY-S-2660E		2
1	BASE FRAME	HY-S-2660B		1

DONG FANG INTERNATIONAL CONTAINER CO., LTD.

TITLE: 20'X8'X8'6" GENERAL ASSEMBLY

OWNED BY:	CONTEC	SCALE:	1 : 45
DESIGNED BY:	ZHEN YUAN	DWG No.:	HY-S-2660G
CHECKED BY:	LIN LIN		
REVIEWED BY:		ISSUE	A.1
APPROVED BY:	JACKSON QI	SHEET	1 OF 1 SHEETS