

調達要求番号：

陸 上 自 衛 隊 仕 様 書			
物品番号	4 2 3 0 2 9 0 6 9 4 8 5	仕 様 書 番 号	
車両防錆塗装	防衛大臣承認	年 月 日	
	作 成	2 0 2 5 年 1 2 月 4 日	
	変 更	年 月 日	
	作成部隊等名	八重山警備隊	

1 総則

1.1 適用範囲

この仕様書は、陸上自衛隊において実施する装輪車両の防せい塗装（以下，“塗装”という。）の外注作業について規定する。

1.2 用語及び定義

この仕様書で用いる用語及び定義は、次によるほか、GLT-CG-Z000001及びGLT-CG-Z500002による。

1.2.1

塗付け量

一定面積に塗付ける塗料の量をいう。通常、 g/m^2 又は ml/m^2 で示す。

1.2.2

除染セット（除染装置Ⅱ型）

除染セット（除染装置Ⅱ型）をいう。

1.3 引用文書

この仕様書に引用する次の文書は、この仕様書に規定する範囲内において、この仕様書の一部を成すものであり、入札書又は見積書の提出時における最新版とする。

a) 規格

NDS Z 8201 標準色

b) 仕様書

DSP K 5218 鉛・クロムフリー外部用フタル酸樹脂エナメル（半つや）

GLT-CG-Z000001 陸上自衛隊装備品等一般共通仕様書

GLT-CG-Z500002 陸上自衛隊一般外注整備共通仕様書

c) 整備実施規定

MO-4113232-10S1 除染セット（除染車）整備実施規定（部隊整備用）
（3類別3段階）

2 塗装に関する要求

2.1 一般的要求事項

2.1.1 塗装方法

塗装方法は、塗装の種類、塗料の性状、塗装面の形状などによって、はけ塗り、吹き付け塗り、静電塗装、流し塗り、浸せき塗りなど最も適切な方法による。

なお、防せいワックスの塗装要領は製品の仕様による。

2.1.2 塗装工程

塗装工程は、表1によるほか、細部は、調達要領指定書によって指定する。

なお、塗装は、GLT-CG-Z500002の2.10によって、塗装区分は、調達要領指定書によって指定する場合を除き、“B塗装”とする。

表1－塗装工程

順序	工程	摘要
1	生地ごしらえ	汚れ・付着物・塗装の剥離に影響する錆の除去を実施
2	塗装部以外の養生	ゴム類など
3	上塗り	—

2.1.3 塗付け量

塗料の塗付け量は、塗料の規格などに規定された値とし、塗装にあたり適正な塗膜の厚さが得られるよう塗付ける。

2.1.4 塗膜の乾燥

塗膜の乾燥は、塗料を塗付けしたのち、塗料の規格などに規定された乾燥条件によって、毎回十分な乾燥を行う。

2.2 材料

2.2.1 防せい塗料の種類

防せい塗料（以下、“塗料”という。）の種類は、表2による。

表2－塗料の種類

番号	種類	注記
1	樹脂塗料	一度塗りで、塗装した塗膜の乾燥時60マイクロメートルなければならない。また、防せい顔料の配合が30%以上なければならない。 なお、塗色はNDS Z 8201色番号2314（OD色7.5Y 3/1）とし、ウレタン系塗料及びD ₂ SP K 5218の上塗りが可能でなければならない。
2	防せいワックス	各種車両等の整備実施規定の塩・湿害防せい要領の防せいワックスの種類による。 なお、細部は、調達要領指定書によって指定する。

2.2.2 溶剤

塗料の希釈に用いる溶剤は、塗料の規格などで指定したもの又は塗料製造者が指定した溶剤とする。

2.3 塗膜の厚さ

塗膜の厚さは、調達要領指定書で指定した値でなければならない。

なお、塗膜の厚さは、電磁式膜厚計、ダイヤルゲージなどで測定する。

2.4 車両・数量・塗装箇所

車両、数量及び車両の塗装箇所は、調達要領指定書によって指定する。

2.5 塗装実施場所・実施期間

塗装実施場所は、GLT-CG-Z500002の2.6による。

なお、塗装実施場所及び実施期間は、調達要領指定書によって指定する。また、指定場所での一部又は全部の塗装が、不能又は困難と判断した場合には、契約担当官等の承認を受けて、指定場所以外で塗装を実施することが可能である。

2.6 従事者の勤務時間

従事者の勤務時間は、1日7.75時間を基準とする。ただし、作業上必要な場合は、検査官等の指示によって勤務する。

2.7 部品・副資材

部品及び副資材は、GLT-CG-Z500002の2.9による。

2.8 外観・機能・性能

外観、機能及び性能は、調達要領指定書によって指定する場合を除き、GLT-CG-Z500002の2.12による。

3 品質保証

3.1 監督・検査

監督及び検査は、GLT-CG-Z000001の3.2による。

3.2 保証期間

3.2.1 樹脂塗装の保証期間

ウレタン系樹脂塗装の保証期間は、塗装完了日から起算して2年間塗装した塗膜が剥がれてはならない。

3.2.2 保証対象外

保証対象外は、表3による。

なお、契約の相手側は、調達要求元と当該部位を確認し、契約の相手側の調査結果を元に判定し保証対象の可否を判断する。

表3—保証対象外

番号	項目
1	飛び石等及び摩擦等の物理的な外的要因があった場合
2	火災、地震、水害、落雷等による外的要因があった場合
3	下地塗料ごと剥がれた場合

3.2.3 保証による補修作業

保証期間内での補修は、調達要求元と場所、時期、補修要領を調整し補修する。

4 その他の指示

4.1 納入書類

4.1.1 添付書類

契約の相手方は、GLT-CG-Z500002の5.4.1 a)に示す保証票を車両1両ごとに添付する。

4.1.2 提出書類

契約の相手方は、この役務で実施した塗装工程及び塗料種類ごとの作業時間及び人工、塗料使用量、必要資材、写真を含めた作業内容報告書を作成し調達要求元に1部提出する。

なお、提出時期及び様式は調達要求元の指示による。

4.2 官側の支援

契約の相手方は、この契約の履行に当たり、契約の相手方自身で行うことができないものは、官側の支援を受けることが可能である。

- a) 対象車両の操作、移動など契約の相手方自身で行うことができず、官側の支援が必要な事項
- b) 官側の保有する施設、設備、機器、電力、用水などの使用及び操作に関する事項
- c) その他契約履行に必要な事項

4.3 その他

その他は、次によるほか、GLT-CG-Z500002の箇条7による。

- a) 官側の施設などへの立入りなどは、GLT-CG-Z500002の6.2 b)による。
- b) その他、指示事項がある場合は、調達要領指定書によって指定する。

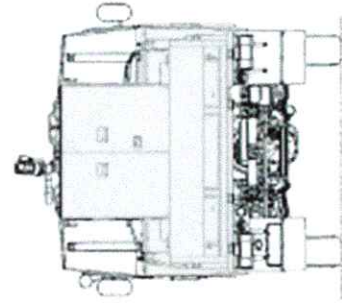
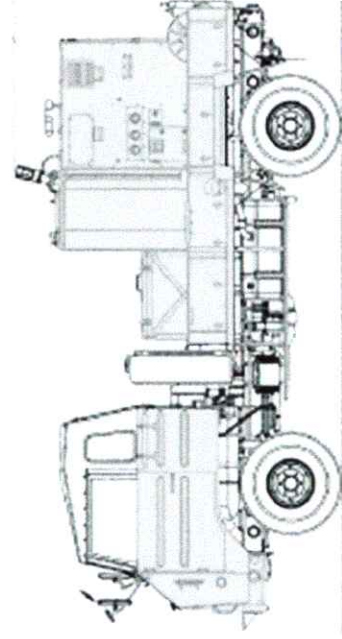
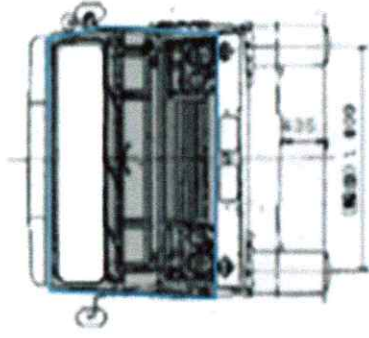
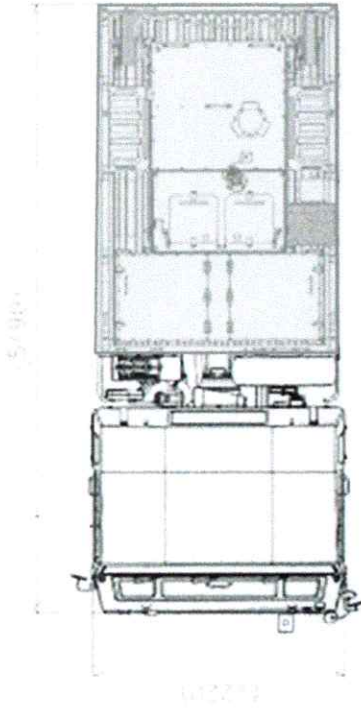
4.4 仕様書に関する疑義

この仕様書に関する疑義は、GLT-CG-Z000001の8.3による。

塗装部位及び塗装工程

除染セット（除染装置Ⅱ型）塗装部位

塗装部位	塗料
色が濃い部位	樹脂塗料 OD色
それ以外の部位	防せいワックス 黒色

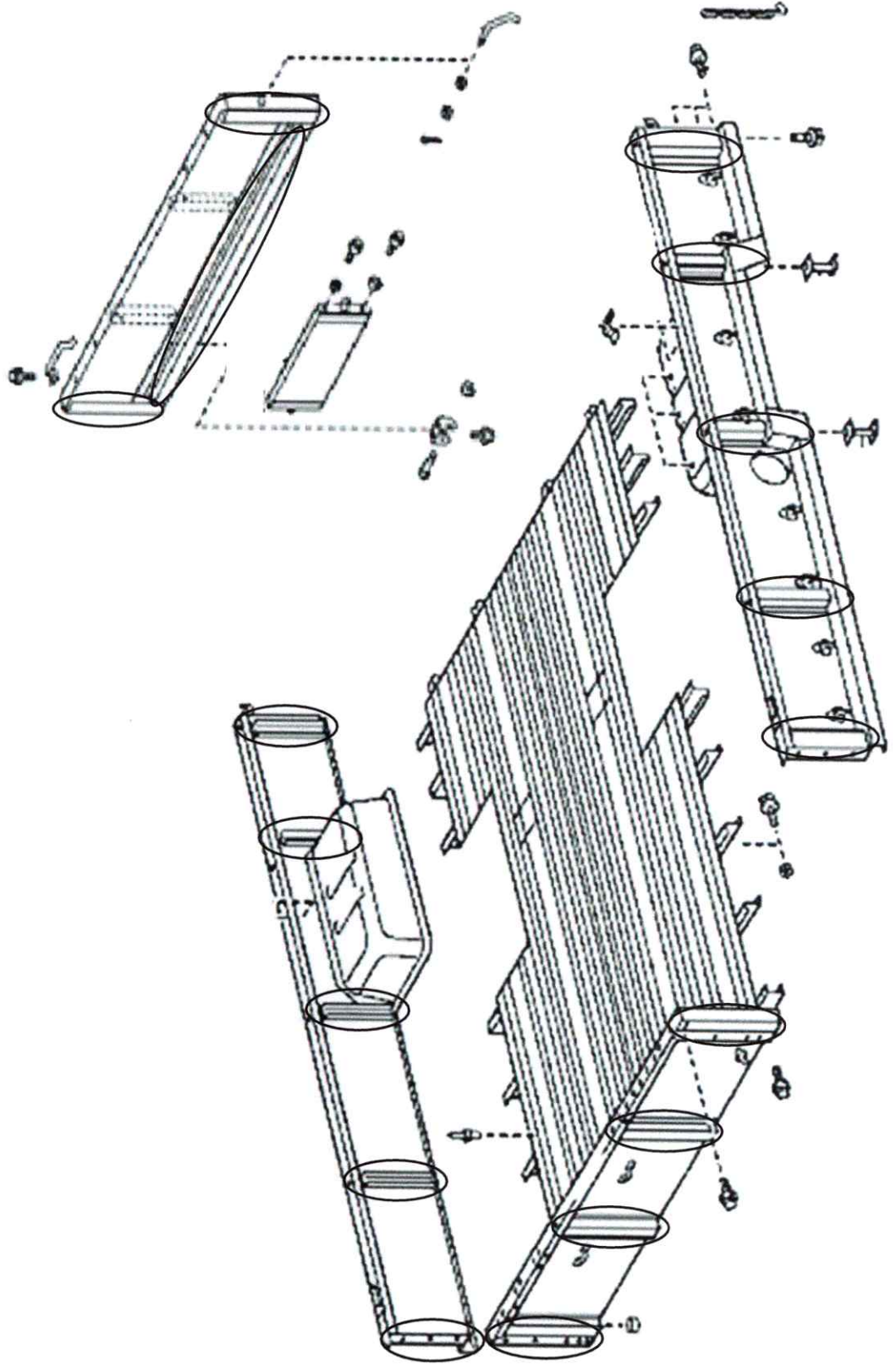


塗装しない部位：エンジン、トランスミッション、トランスファ、ゴム類（放出ホースを含む）、ブレーキ関係、排気装置、灯火装置、ガラス、室内、計器、器材表示、消火器ボックス、給排水ドレイン弁（レバー）、タンク内部、幌

塗装部位及び塗装工程

除染セット (除染装置Ⅱ型) 塗装部位

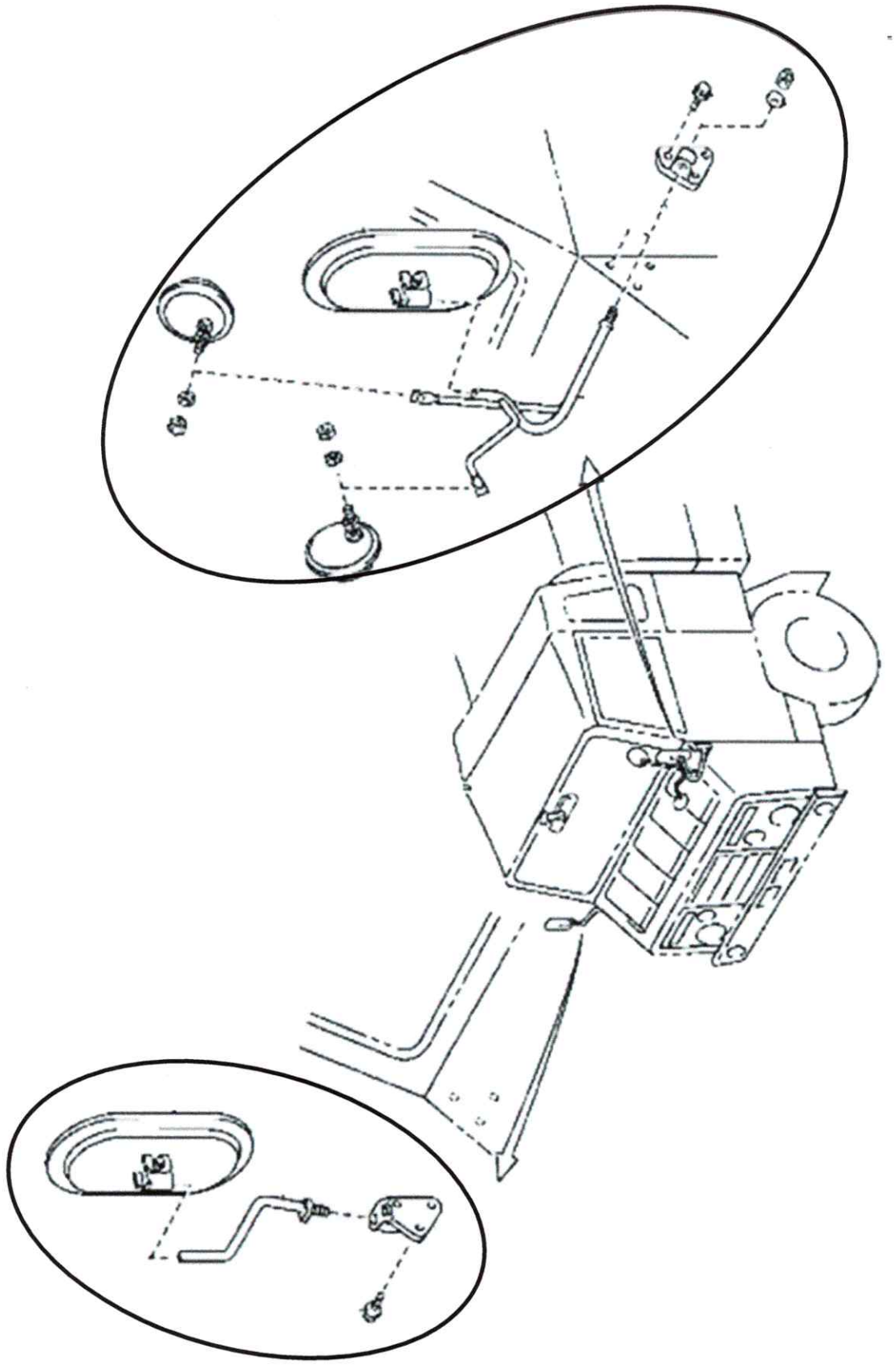
塗装部位	塗料
<p>○ 以示す袋状部位の内側 (荷台前面 4 か所、荷台側面各 5 か所、荷台後面 3 か所の計 17 か所)</p>	<p>防せいワックス 無色</p>



塗装部位及び塗装工程

除染セット（除染装置Ⅱ型）塗装部位

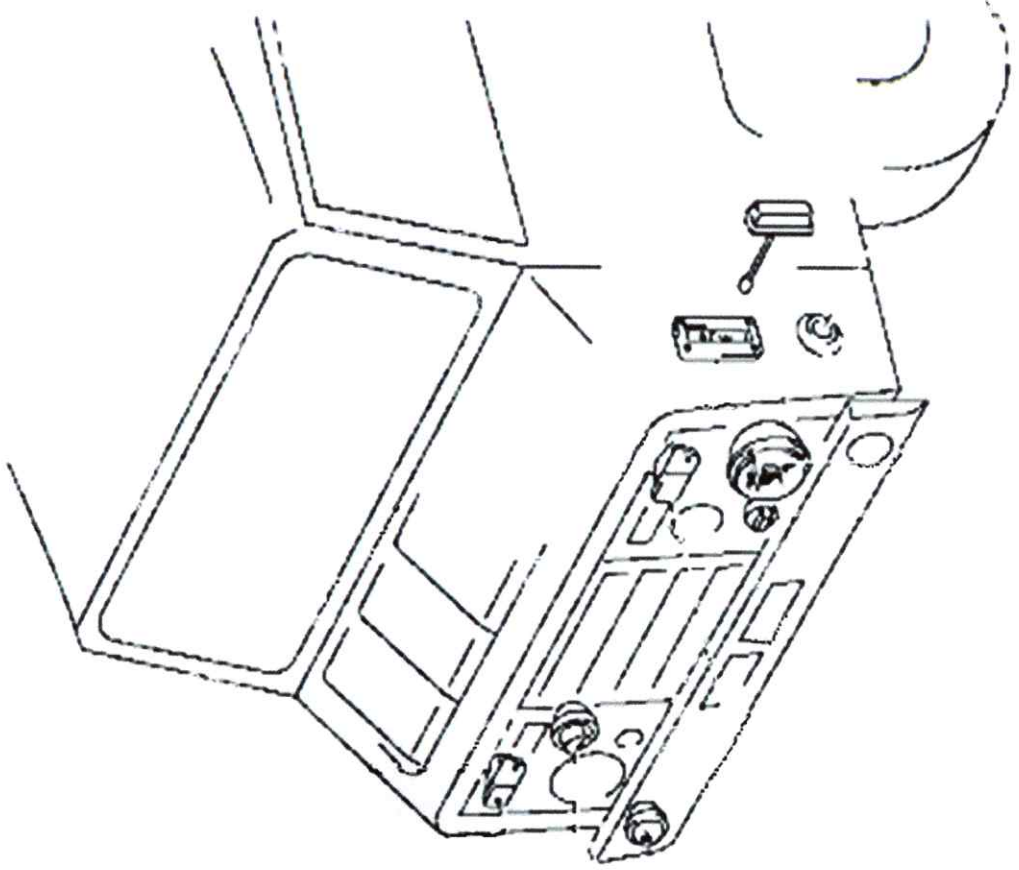
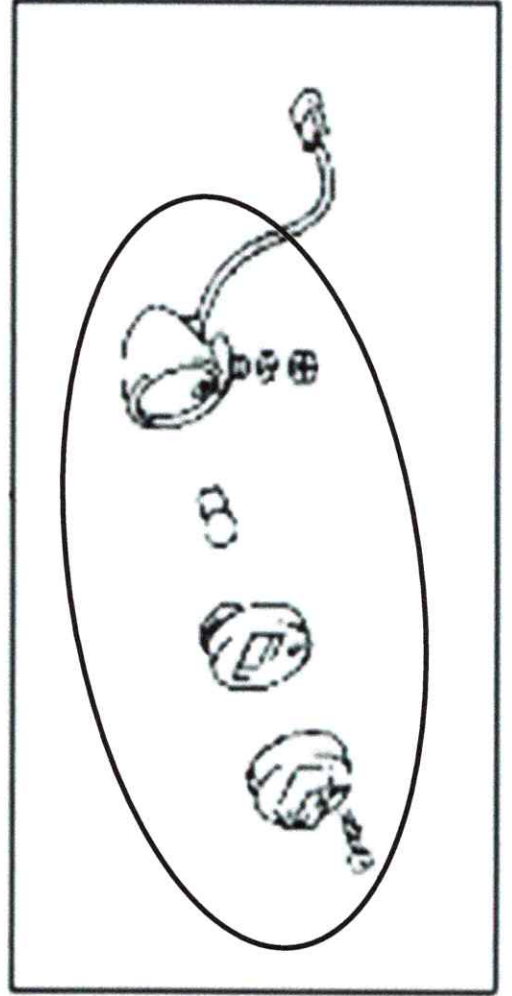
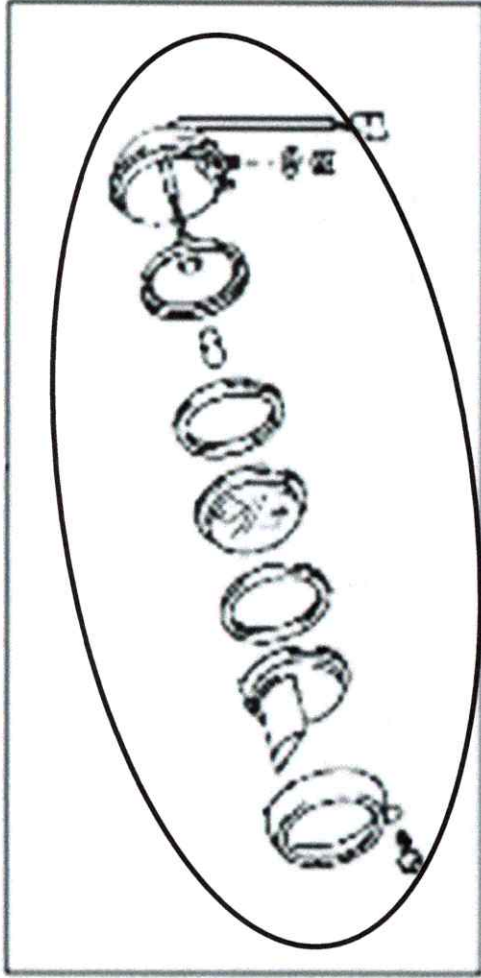
指定部位		塗装工程
○	で示す部位 ミラー及びびラーステーパー（ゴム部、鏡部除く）	2.1.2 表1 - 塗装工程 順序2の後に下塗り、又は、 順序3の後に刷毛塗による補備塗装を追加



塗装部位及び塗装工程

除染セット (除染装置 II 型) 塗装部位

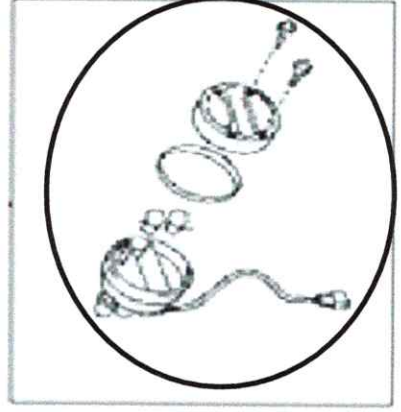
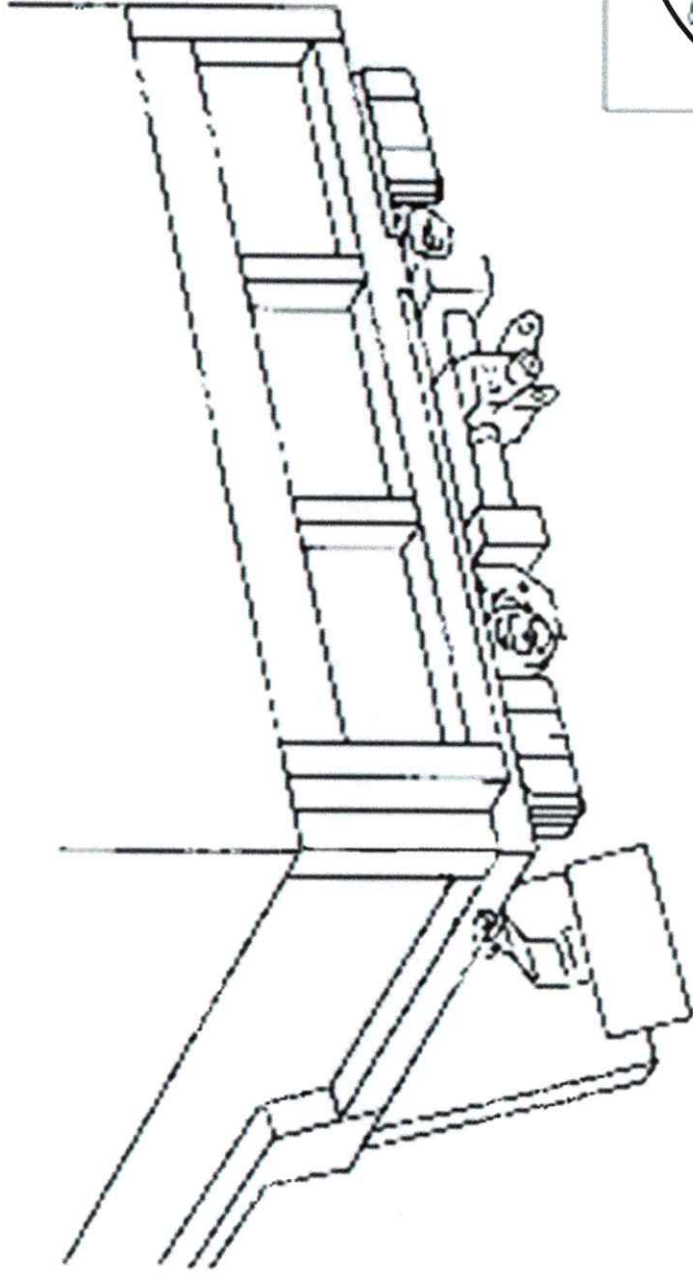
指定部位		塗装工程
○	で示す部位 管制灯火 (レンズ、ゴム部、ハーネス、内部除く)	2.1.2 表 1 - 塗装工程 順序 2 の後に下塗り、又は、順序 3 の後に刷毛塗による補備塗装を追加



塗装部位及び塗装工程

除染セット（除染装置Ⅱ型）塗装部位

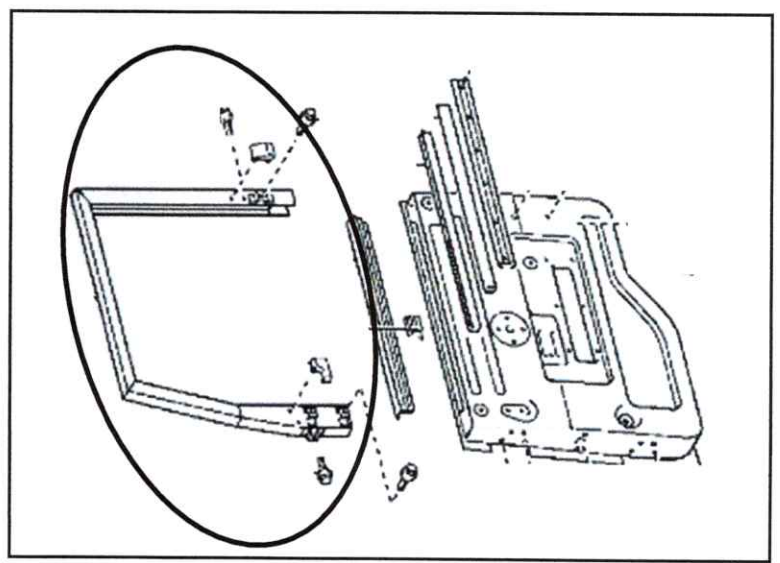
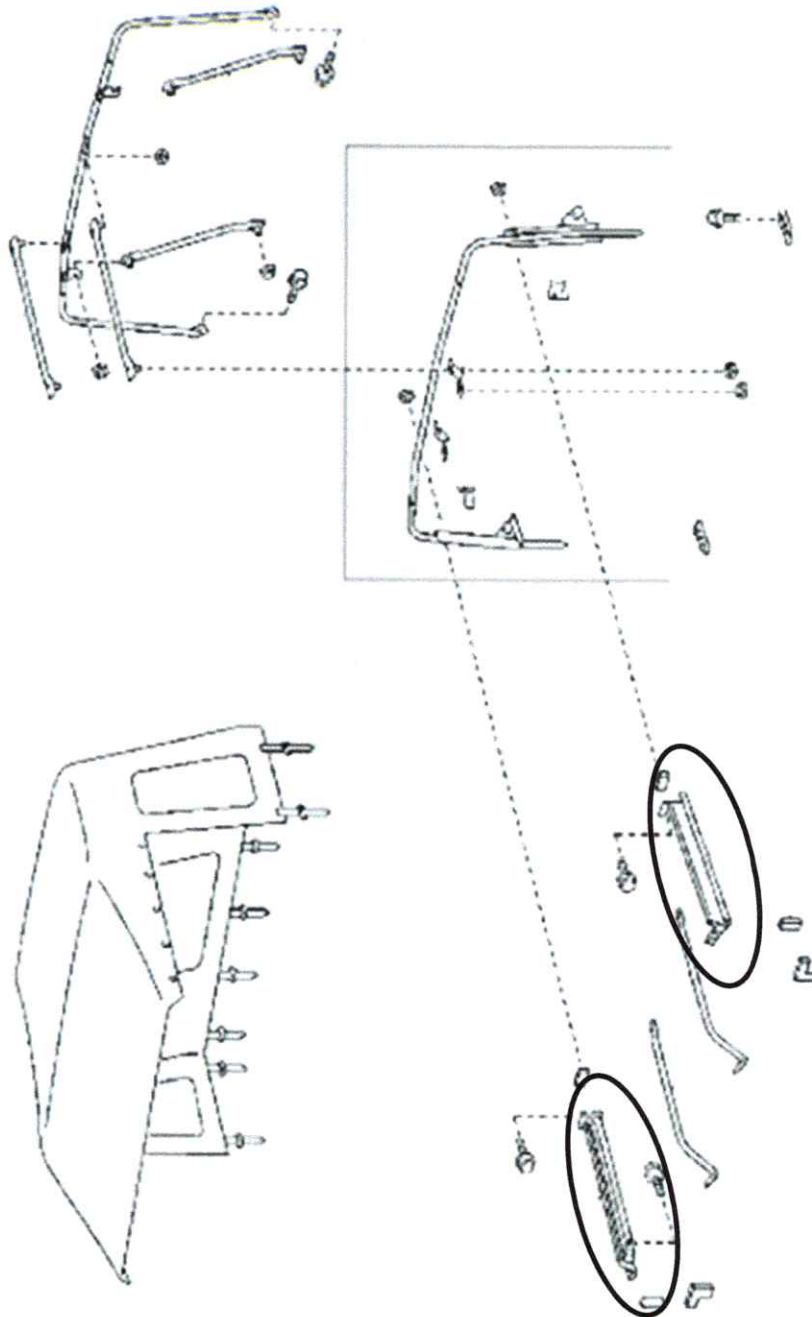
○ で示す部位	指定部位	塗装工程
	管制灯火（レンズ、ゴム部、ハーネス、内部除く）	2.1.2 表1-塗装工程 順序2の後に下塗り、又は、順序3の後に刷毛塗による補備塗装を追加



塗装部位及び塗装工程

除染セット（除染装置Ⅱ型） 塗装部位

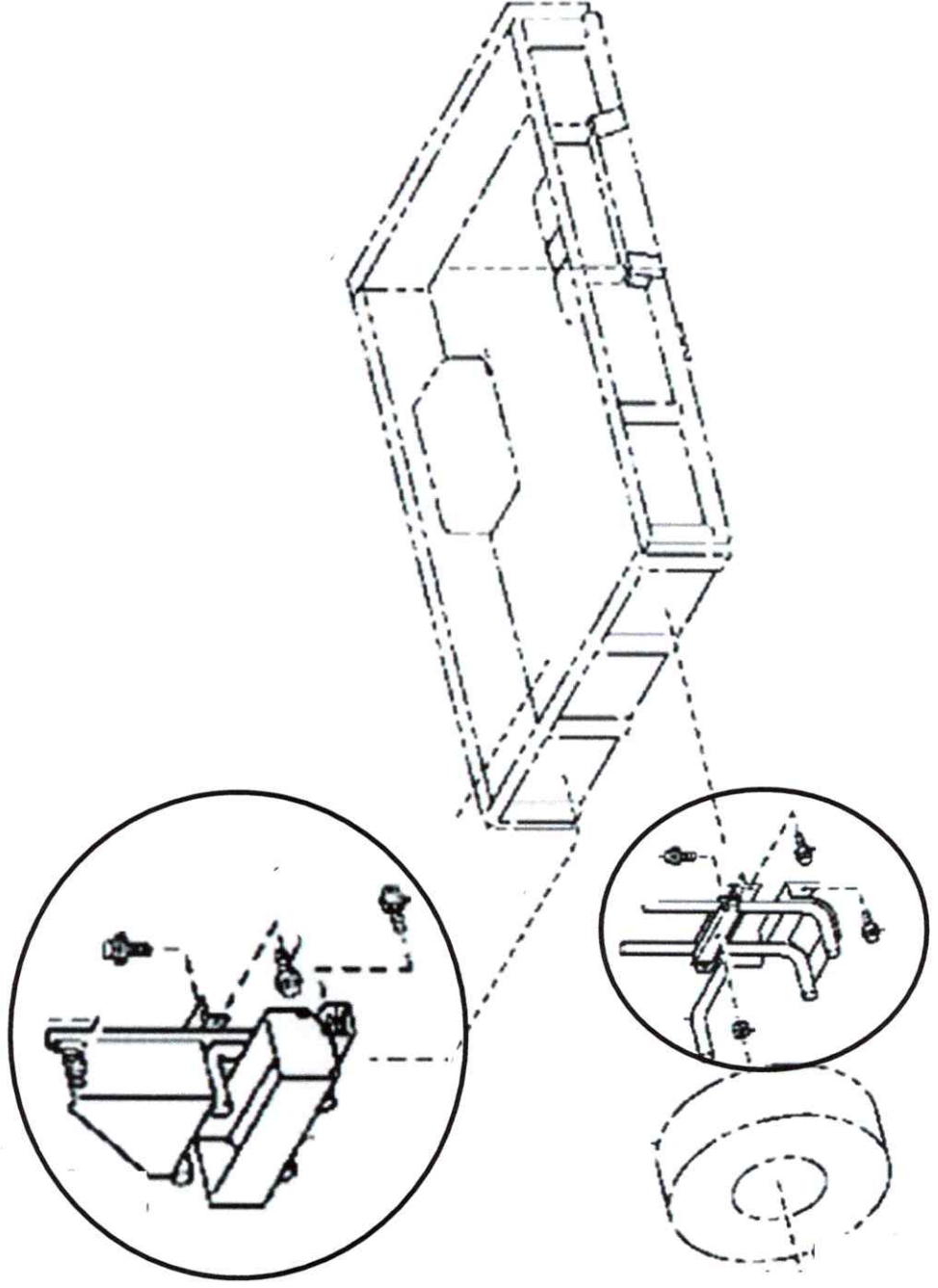
指定部位	塗装工程
<p>○ で示す部位</p>	<p>ドアフレーム及びドア上部（キャビンとの接触面、ドア内部除く）</p>
	<p>2.1.2 表1-塗装工程 順序2の後に下塗り、又は、順序3の後に刷毛塗による補備塗装を追加</p>



塗装部位及び塗装工程

除染セット (除染装置Ⅱ型) 塗装部位

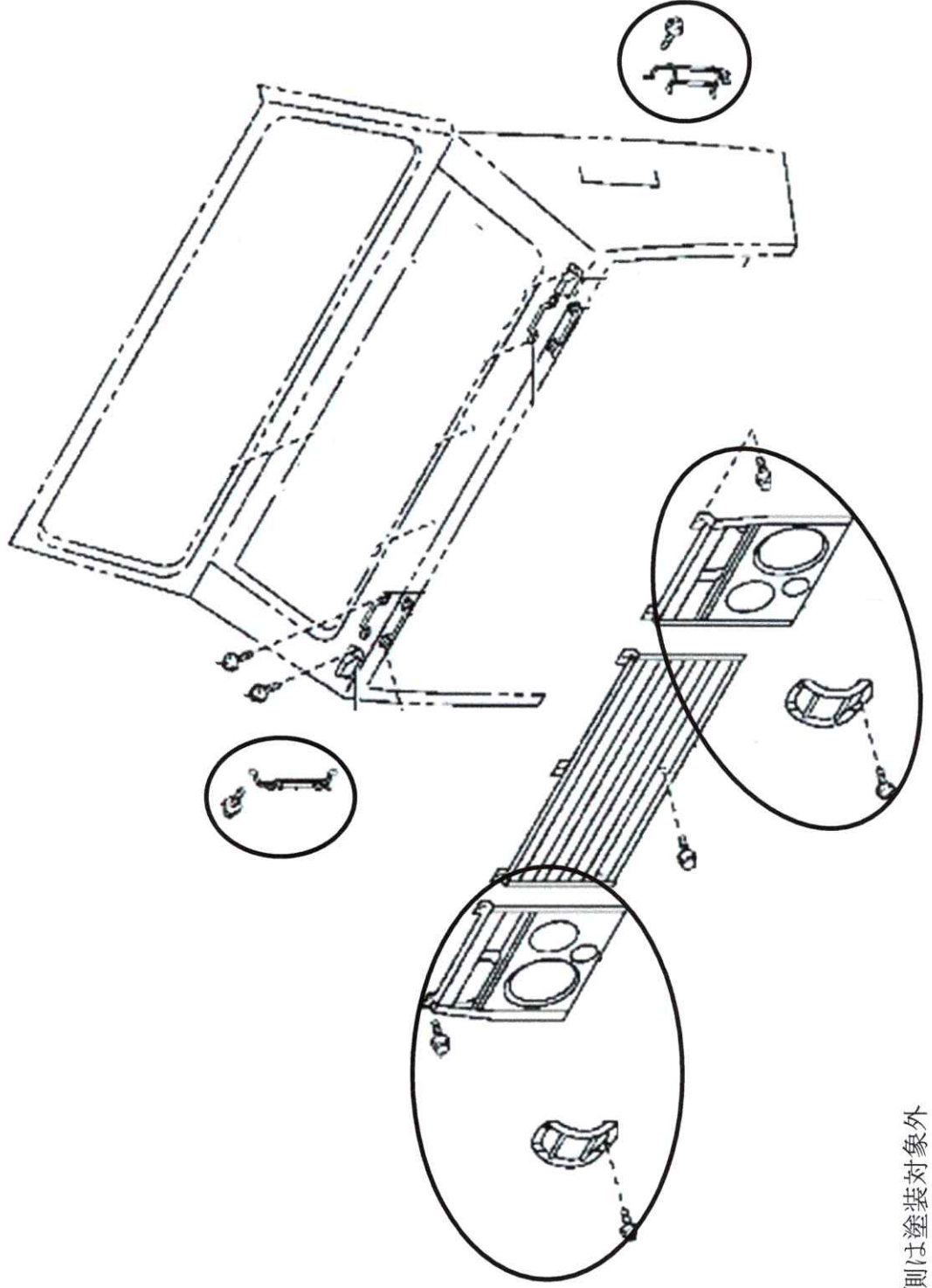
○ で示す部位	指定部位	塗装工程
	スぺアタイヤキャリア、燃料携行缶キャリア、チェーンボックス (荷台等との接触面除く)	2.1.2 表1-塗装工程 順序2の後に下塗り、又は、順序3の後に刷毛塗による補備塗装を追加



塗装部位及び塗装工程

除染セット（除染装置Ⅱ型）塗装部位

指定部位		塗装工程
○	ヘッドライト周辺部、レンズガード（内側除く）	2.1.2 表1－塗装工程 順序2の後に下塗り、又は、順序3の後に刷毛塗による補備塗装を追加



※ 内側は塗装対象外