

石垣（7）給水設備保守点検

件名	石垣（7）給水設備保守点検			
図面名称	表紙			
業務隊長	管理科長	工事企画	給排水係長	作成者
陸上自衛隊石垣駐屯地業務隊管理科			図面番号	1 / 7

仕 様 書

1 件 名 石垣（7）給水設備保守点検

2 場 所

沖縄県石垣市宇平得大俣1273番404 陸上自衛隊石垣駐屯地

3 概 要

本役務は、陸上自衛隊石垣駐屯地における給水設備の保守点検（1回/年）を実施する。

4 期 間

契約締結日から令和8年3月27日までとする。

5 一般事項

- (1) 本役務は、本仕様書及び国土交通省大臣官房官庁営繕部監修「建築保全業務共通仕様書」（最新版）（以下「共通仕様書」という。）によるほか、各機器メーカーの取扱要領に基づき実施するものとする。
- (2) 役務に際して他の箇所に損傷を与えないように十分注意して実施し、万一損傷を与えた場合は、請負者の責任において速やかに原形に復旧するものとする。
- (3) 本仕様書及び役務に際し、疑義が生じた場合は担当官と協議の上実施するものとする。
- (4) 役務にあたっては、火災予防、安全管理に十分留意するものとする。
- (5) 駐屯地への入出門、交通規制、建物への立入等は、駐屯地諸規則及び担当官の指示に従うものとする。
- (6) 本役務の写真は、着手前・完了後及び担当官の指示する箇所を撮影し、完了後隠蔽となる部分は確実な写真管理を実施するものとする。役務完了後、A4判写真帳に整理して1部担当官へ提出するものとする。その際、提出する写真は鮮明な写真を添付するものとする。

6 特記事項

- (1) 作業実施日について、事前に担当官と協議の上実施するものとする。
- (2) 保守点検を行う給水設備の仕様は、下表のとおりとする。

機器名称	仕 様	数 量	場 所
給水ポンプ	製造者名 株式会社川本製作所 形 式 KF2-65R4E5.5	1台	23号建物
消火ポンプ	製造者名 株式会社川本製作所 形 式 KTY1256A2ME22F	1台	
残留塩素計	製造者名 株式会社堀場アドバンスドテクノ（HORIBA） 形 式 HR-200RT型	1台	
次亜塩素酸注入ポンプ	製造者名 共立機巧株式会社 形 式 VL-51AW-F-1-3型	2台	
自動制御盤	製造者名 大豊機工株式会社 形 式 335705E	1台	

- (3) 点検及び保守を実施する事項は、次のとおりを基準とする。
 - ア 保守点検の事項は、共通仕様書「第5節 給排水衛生機器 表4.5.7」の1年点検（6月毎点検含む）に基づき実施する。
 - イ 点検に際し、あらかじめ担当官から劣化及び不具合状況を聴取し、点検の参考とする。
 - ウ 点検は、原則として目視、接触又は軽打等により実施する。
 - エ 測定を行う点検は、定められた測定機器又は当該事項専用の測定機器を使用する。
 - オ 異常を発見した場合は、担当官へ速やかに報告するとともに、同様な異常の発生が予想される箇所の点検を実施する。

カ 機器毎の細部点検内容は、下表のとおりとする。

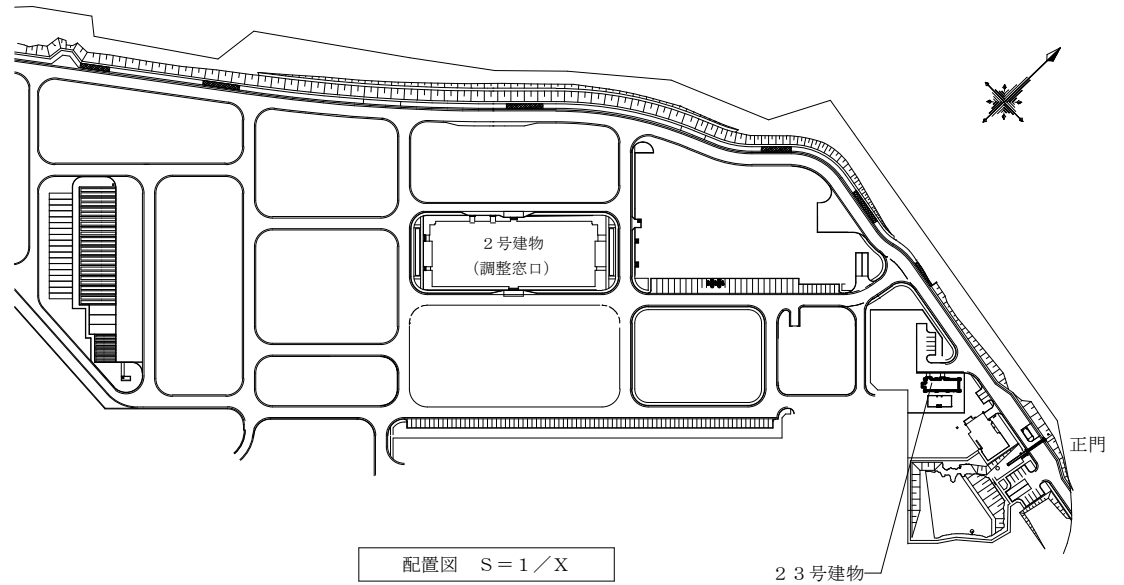
機器名称	点検内容	機器名称	点検内容
給水ポンプ	<ul style="list-style-type: none"> ○運転電流確認 ○揚程確認（給水、起動） ○小水量停止確認 ○追従・解列運転確認 ○故障代替運転確認 ○ポンプ部メカニカルシール確認 ○ポンプ部運転音確認 ○電動機部絶縁抵抗確認 ○逆止弁動作確認 ○制御盤動作確認 ○圧力タンク封入圧力確認 	消火ポンプ	<ul style="list-style-type: none"> ○電動機部絶縁抵抗確認 ○運転圧力確認（締切・吐出・吸込） ○運転電流確認 ○運転音確認（ポンプ部、電動機部） ○振動確認 ○軸封確認 （メカニカルシール・グランドパッキン） ○軸継手確認（芯狂い、カップリングゴム） ○制御盤動作確認 ○警報確認（液面、故障） ○バルブ類確認
残留塩素計	<ul style="list-style-type: none"> ○消耗部品交換 フィルター、ピース、Oリング、カソード電極 ○配管確認（水漏れ、汚れ） ○バルブ確認 ○減圧弁確認 ○動作確認 ○校正 	次亜塩素酸注入ポンプ	<ul style="list-style-type: none"> ○消耗部品交換 ○リング、ボールベアリング、セラミック弁、バルブシート、カムカバーパッキン、センサー基盤、ギアパッキン ○配管確認（薬液漏れ） ○動作確認 ○注入圧力、注入量確認
自動制御盤	<ul style="list-style-type: none"> ○外觀確認 （塗装、ドアハンドル、ヒンジ） ○盤内機器確認 （ブレーカー、リレー、端子台） ○PLC、表示機動作確認 ○PLC、タッチパネルデータバックアップ、時計補正 		

- (4) 点検の結果に応じ実施する保守の範囲は、次のとおりとする。
 - ア 汚れ、詰まり、付着等がある部品又は点検部の清掃
 - イ 取付不良、作動不良、ずれ等がある場合の調整
 - ウ ボルト、ねじ等で緩みがある場合の増し締め
 - エ 次に示す消耗部品の交換又は補充
 - (ア) 潤滑油、グリス、充填油等
 - (イ) ランプ類、ヒューズ類
 - (ウ) パッキン、ガスケット、Oリング類
 - オ 接触部分、回転部分等への注油
 - カ 軽微な損傷がある場合の補修
 - キ 塗装（タッチペイント）
 - ク その他特記で定めた事項
- (5) 点検及び保守の結果、故障等不具合が発覚した場合は原因を探索するとともに、必要な見積書を提出するものとする。
- (6) 保守点検後、各機器の動作確認を実施し異常がないことを確認するものとする。

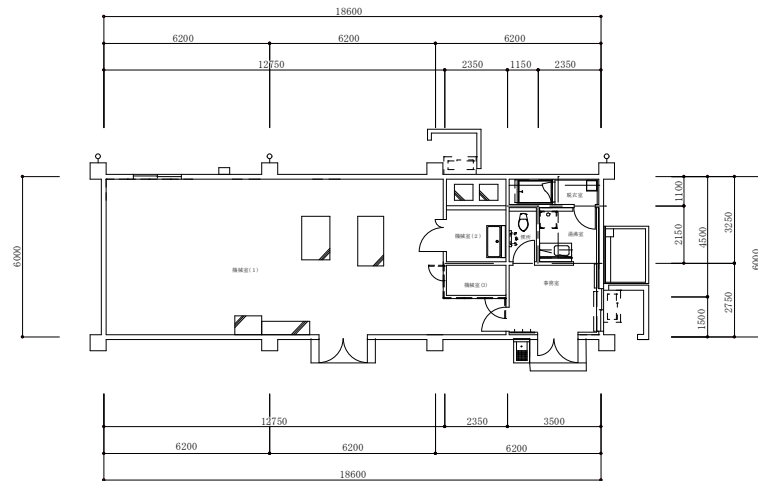
件 名	石垣（7）給水設備保守点検		
図面名称	仕様書	縮 尺	図 示
陸上自衛隊石垣駐屯地業務隊管理科		図面番号	2 / 7



案内図 S = 1 / X

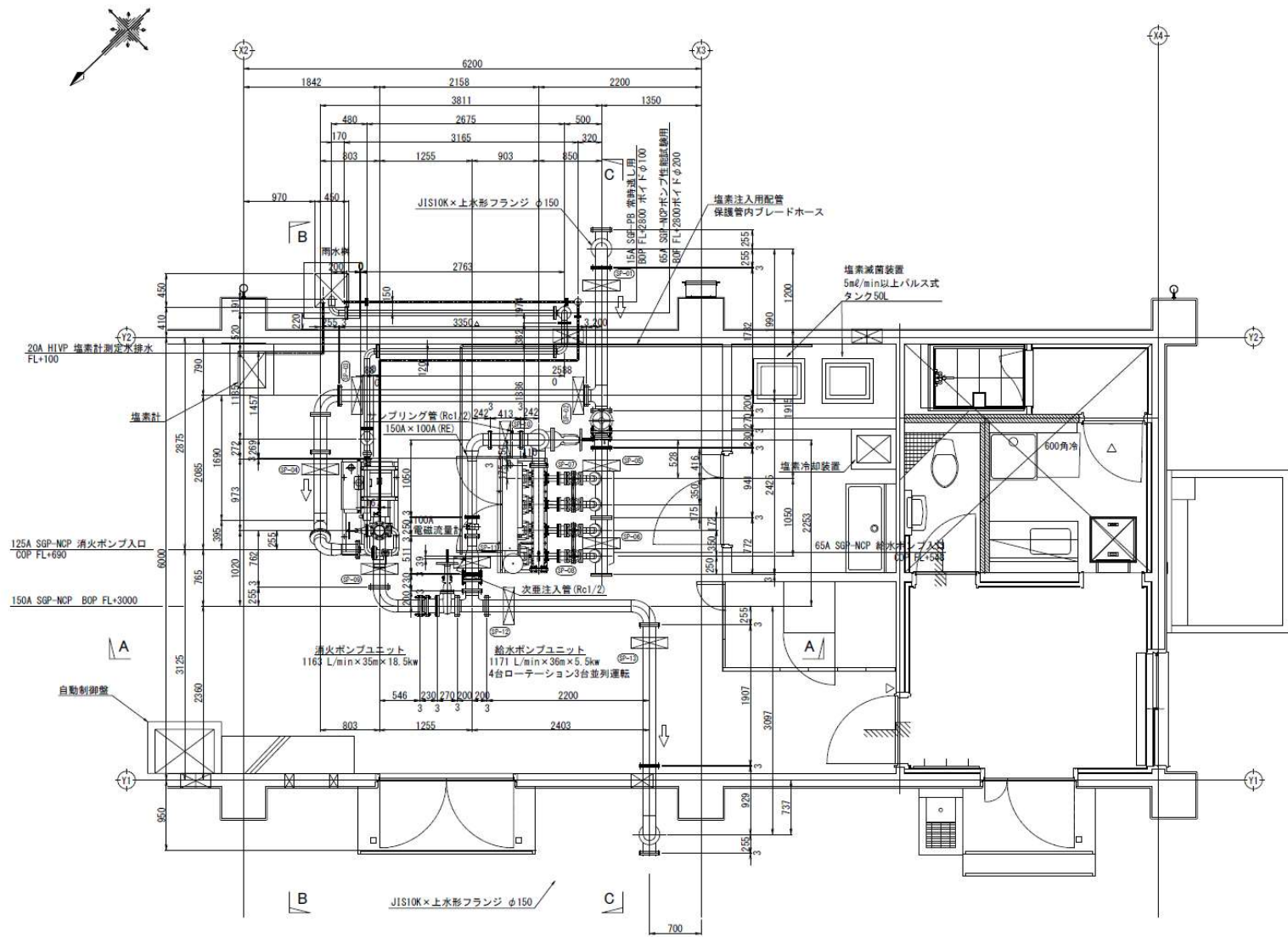


配置図 S = 1 / X



平面図 S = 1 / 200

件名	石垣(7)給水設備保守点検		
図面名称	案内図、配置図、平面図	縮尺	図示
	陸上自衛隊石垣駐屯地業務隊管理科	図面番号	3 / 7

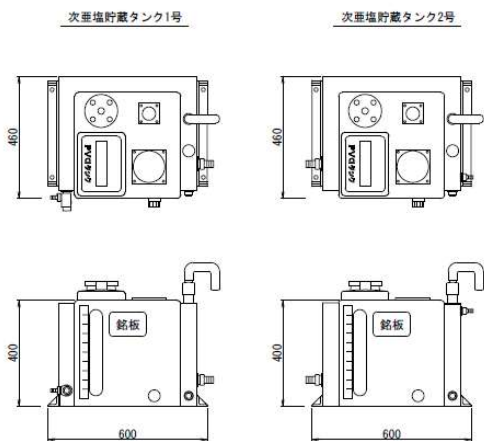


件名	石垣(7)給水設備保守点検		
図面名称	23号建物機械室平面図	縮尺	—
	陸上自衛隊石垣駐屯地業務隊管理科	図面番号	4/7

給水所機械室詳細図(2) S=1/10
(参考図)

塩素注入機器姿図

塩素タンク



塩素タンク仕様

名称	次亜塩素酸タンク冷却装置	タンクジャケット方式
タンク容量	50L	
使用薬液	次亜塩素酸ナトリウム	
目標薬液温度	50～20℃	
冷却能力	24時間で液温30℃から20℃に冷却	
設置場所	屋内	
周囲温度	3～35℃	
タンク本体・ジャケット部材質	硬質塩化ビニール(PVC)	
ジャケット部耐圧	MAX 0.01MPa	
タンク重量	11kg(1槽当り)	

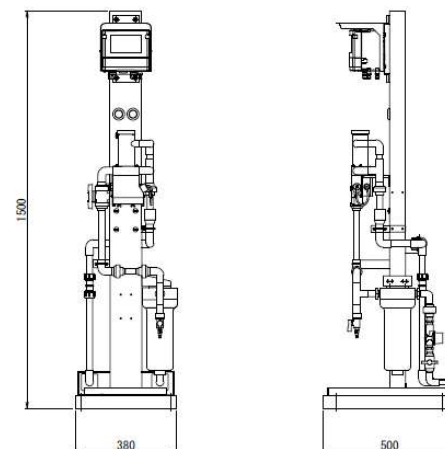
冷却装置



冷却装置仕様

型式	PKS400F-S-SP	
温度調節	デジタル式電子温度調節：ON/OFF制御 調節範囲5～25℃ 調節精度±2℃	
電源	AC100V 50/60Hz	
消費電力	420/490 W (50/60Hz)	
電流	4.8/5.1 A (50/60Hz)	
循環ポンプ	内蔵	
接続ホース	内径φ12断熱ホース	内径φ25断熱ホース
設置必要スペース(mm) ^{※1}	正面：+600 背面：+300	側面：+300 上部：+300
重量	約30kg	

塩素計姿図



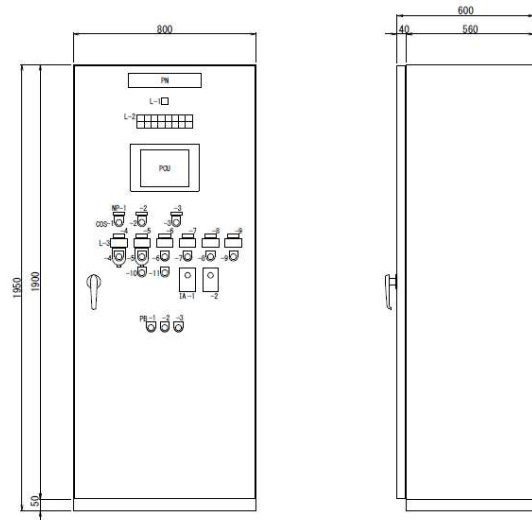
塩素計

名称	残留塩素濃度計
センサー形式	3極式ポーロ方式センサー
測定範囲	濃度：0～3mg/L (表示範囲：0～5mg/L) 温度：0～50℃ (表示範囲：-10～110℃)
表示分解能	濃度：0.01mg/L 温度：0.1℃
伝送出力	出力形式：4～20mA 出力1：残留塩素濃度 (表示範囲内で任意に設定可能) 出力2：温度 (-10～110℃の範囲内で任意に設定可能)
接点出力	出力点数：3点 出力形式：無電圧接点出力
動作温度範囲	-20～55℃ (凍結しないこと)
動作湿度範囲	相対湿度5～90% (結露しないこと)
電源	電源電圧範囲：AC100～240V 50/60Hz 消費電力：15VA (最大)
質量	約3.5kg

件名	石垣(7)給水設備保守点検	縮尺	—
図面名称	機器詳細図(1)	図面番号	6/7
陸上自衛隊石垣駐屯地業務隊管理科			

給水所機械室詳細図(1) S=1/10
(参考図)

自動制御計装盤姿図
材質：鋼板製



L-1



L-2

緊急遮断弁 動作	給水用 加圧ポンプ 故障	No.1 次垂注入ポンプ 故障	次垂貯留タンク 冷却装置 故障	No.1受水槽 給水用水 減水	No.1受水槽 消火用水 減水	次垂貯留タンク 裏補給	残留塩素 高	予備	予備
緊急遮断弁 バッテリー 交換	消火用 ポンプ 故障	No.2 次垂注入ポンプ 故障	予備	No.2受水槽 給水用水 減水	No.2受水槽 消火用水 減水	次垂貯留タンク 低液位	残留塩素 低	予備	予備

L-3

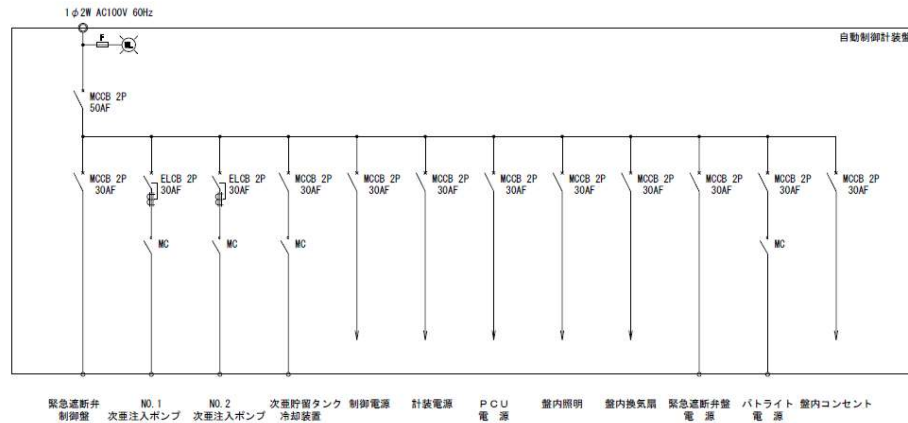


名称板記入文字一覧表

記号	内容
PN	自動制御計装盤
NP-1	受水槽給水用水水位
-2	受水槽消火用水水位
-3	次垂貯留タンク液位
-4	給水用加圧ポンプ
-5	消火用ポンプ
-6	消火用ポンプ常時過がし弁
-7	No.1次垂注入ポンプ
-8	No.2次垂注入ポンプ
-9	次垂貯留タンク冷却装置

凡例

記号	内容
PCU	ポンプコントローラユニット
OOS-1	切替スイッチ (No.1-No.2)
-2	切替スイッチ (No.1-No.2)
-3	切替スイッチ (No.1-No.2)
-4	切替スイッチ (運転-停止)
-5	切替スイッチ (運転-遠方)
-6	切替スイッチ (自動-手動)
-7	切替スイッチ (運転-停止-自動)
-8	切替スイッチ (運転-停止-自動)
-9	切替スイッチ (運転-停止)
-10	切替スイッチ (運転-停止)
-11	切替スイッチ (開-閉)
PB-1	押紐スイッチ (ランプテスト)
-2	押紐スイッチ (ブザー停止)
-3	押紐スイッチ (リセット)
LA-1	残留塩素計
-2	給水流量計



件名	石垣(7)給水設備保守点検		
図面名称	機器詳細図(2)	縮尺	—
	陸上自衛隊石垣駐屯地業務隊管理科	図面番号	7/7