

石垣（7）9号建物低圧動力盤等電源改修

件名	石垣（7）9号建物低圧動力盤等電源改修			
図面名称	表紙			
業務隊長	管理科長	工事企画	電気係長	作成者
陸上自衛隊石垣駐屯地業務隊管理科			図面番号	1 / 6

仕 様 書

1 件 名

石垣（7）9号建物電源改修

2 場 所

沖縄県石垣市宇平得大俣1273番404 陸上自衛隊石垣駐屯地

3 概 要

本工事は、陸上自衛隊石垣駐屯地において9号建物の低圧動力盤改修及び配線工を実施する。

4 期 間

契約締結日から令和8年3月27日までとする。

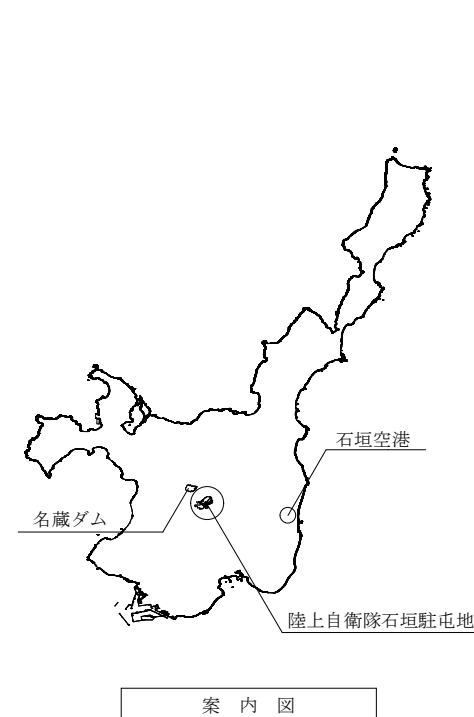
5 一般事項

- (1) 本仕様書に記載無き事項及び用語の定義については、以下によるものとする。
【国土交通省大臣官房官庁営繕部監修】
 - ・公共建築工事標準仕様書（電気設備工事編） 最新版
 - ・公共建築改修工事標準仕様書（電気設備工事編） 最新版
 - ・建築工事標準詳細図 最新版
- (2) 施工に際して他の箇所に損傷を与えないように十分注意して実施し、万一損傷を与えた場合は、請負者の責任において速やかに原形に復旧するものとする。
- (3) 本仕様書及び施工に際し、疑義が生じた場合は担当官と協議の上実施するものとする。
- (4) 施工にあたっては、火災予防、安全管理に十分留意するものとする。
- (5) 駐屯地への入出門、交通規制、建物への立入等は、駐屯地諸規則及び担当官の指示に従うものとする。
- (6) 本工事の写真は、着事前・完了後及び担当官の指示する箇所を撮影し、完了後隠蔽となる部分は確実な写真管理を実施するものとする。施工完了後、A4判写真帳に整理して1部担当官へ提出するものとする。その際、提出する写真は鮮明な写真を添付するものとする。
- (7) 使用する材料は、事前に担当官の承認及び検査を受けるものとする。
- (8) 使用する機器及び材料は、国等による環境物品等の調達の推進等に関する法律に基づき、環境負荷を低減できる機材の選定に努める。
- (9) 本工事に使用する電力及び水道は、請負者が負担するものとする。
- (10) 本工事により発生した発生材（金属類）は、駐屯地指定の発生材調書と共に担当官に引継ぎ、担当官の指示する場所に集積するものとする。また、金属類以外の発生材は請負業者の負担において適正に処分し、産業廃棄物管理票（E票）の写しを1部提出すること。
- (11) 請負業者は、請負契約後速やかに下記書類各1部を担当官へ提出するものとする。
 計画工程表、現場代理人等通知書、着工届、その他担当官が指示した書類
- (12) 請負業者は、施工完了後速やかに下記書類各1部を担当官へ提出するものとする。
 完了届、工事写真、出荷証明書、発生材調書及びその他担当官が指示した書類
- (13) 完成検査は、工事完了後及びすべての書類提出をもって工期内に実施するものとする。
- (14) 本設計図書に記載された寸法は標準寸法であり、施工に際しては、原寸等を確認して施工するものとする。

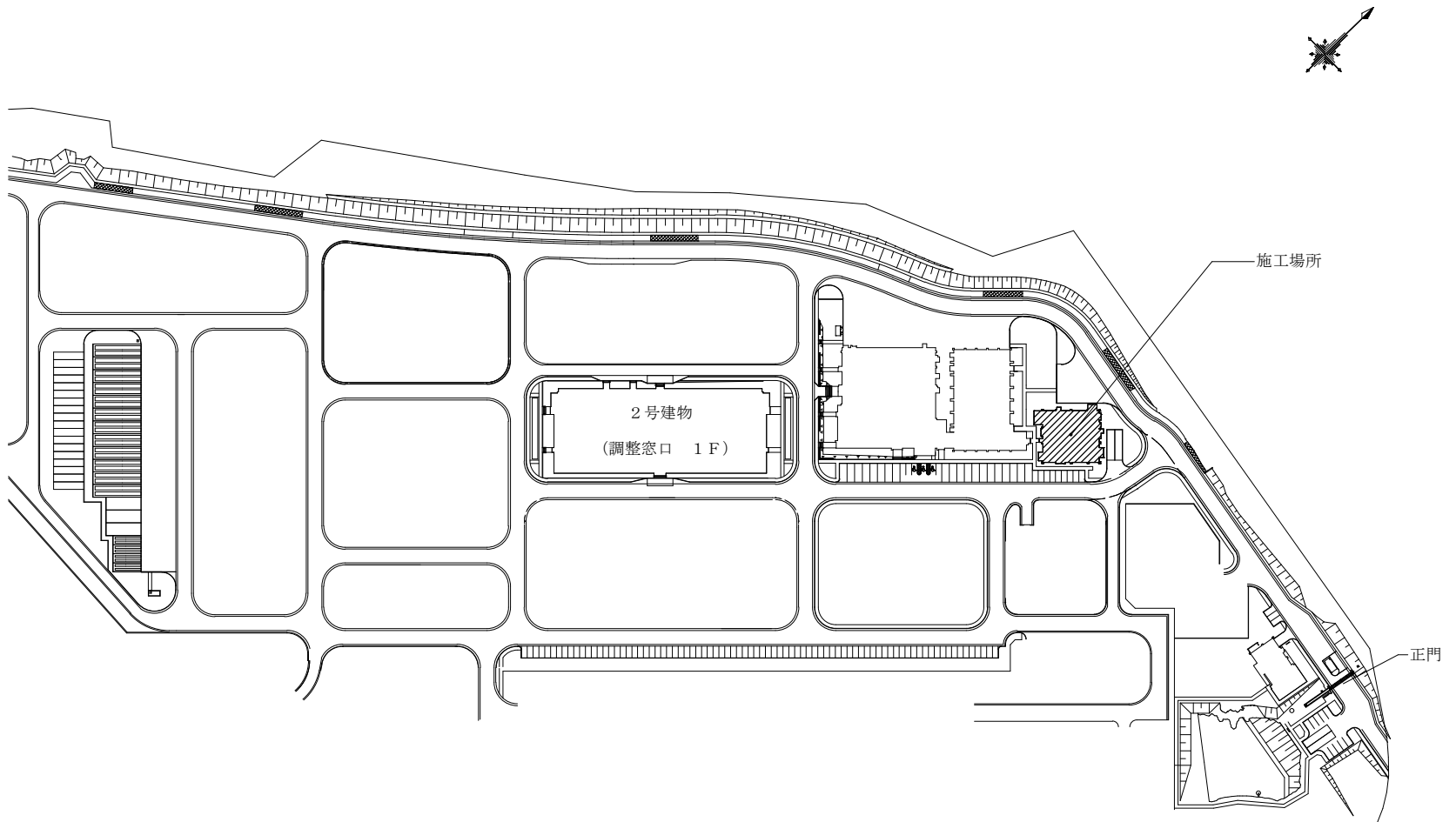
6 特記事項

- (1) 作業実施日、作業時の注意事項等について、事前に担当官と協議の上その指示に従い実施するものとする。
- (2) 本工事の施工にあたり、工程表、停電作業計画書はあらかじめ担当官の承認を受けるものとする。
- (3) 本工事に使用する材料は、全て新品とし、担当官の検査に合格したものを使用する。
- (4) 新設する手元開閉器盤の材質は、屋外防水型SUS製とする。

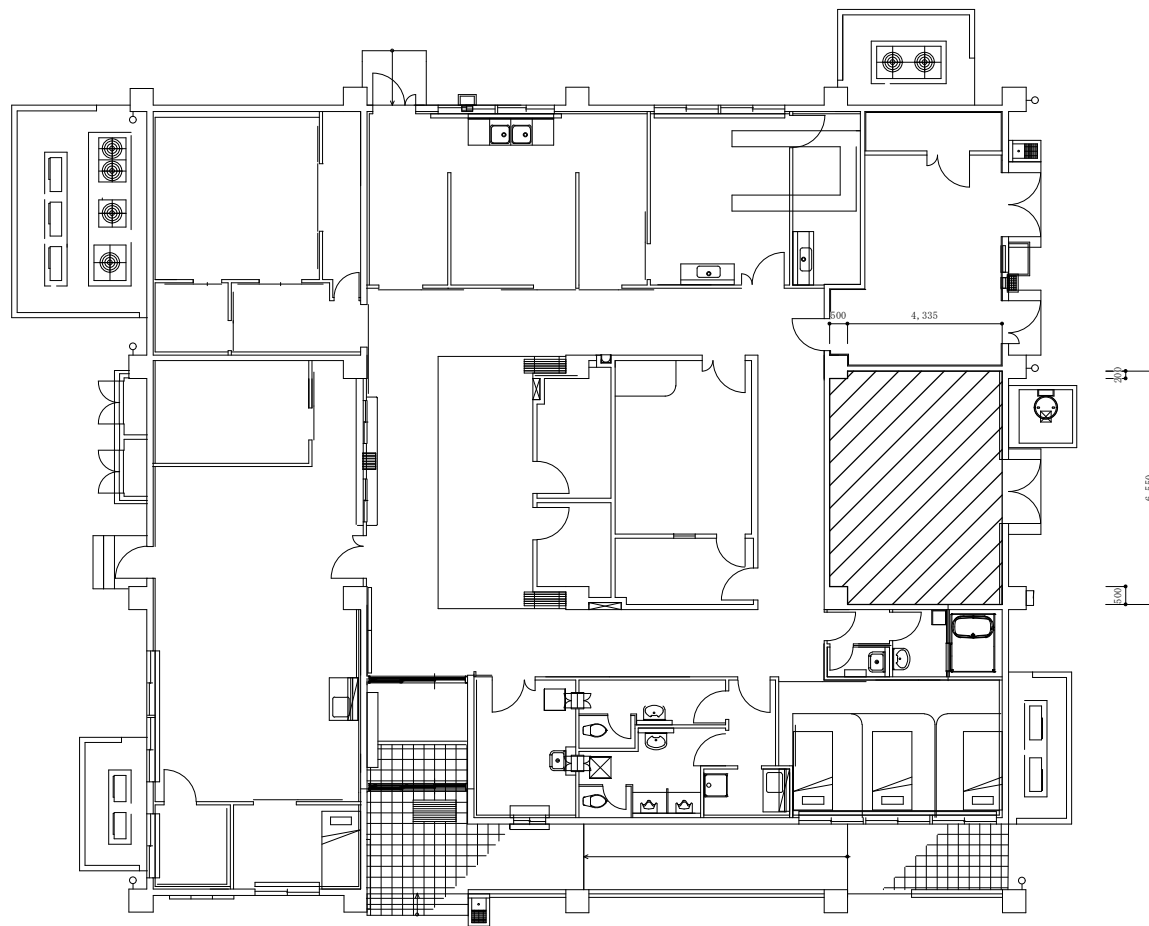
- (5) 波付硬質合成樹脂管（FEP）の最後部については、防水キャップを取付、適切な防水処置を実施すること。
- (6) 施工後は、絶縁抵抗測定等の試験を実施し試験結果報告書を一部担当官へ提出するものとする。
- (7) はつり部分については、適切な処置を実施すること。
- (8) 本工事にあたり、当然必要と思われる消耗品は、請負業者にて準備するものとする。
- (9) その他不明な点は担当官の指示を受けるものとする。



件 名	石垣（7）9号建物低圧動力盤等電源改修		
図面名称	仕様書・案内図	縮 尺	—
陸上自衛隊石垣駐屯地業務隊管理科		図面番号	2 / 6

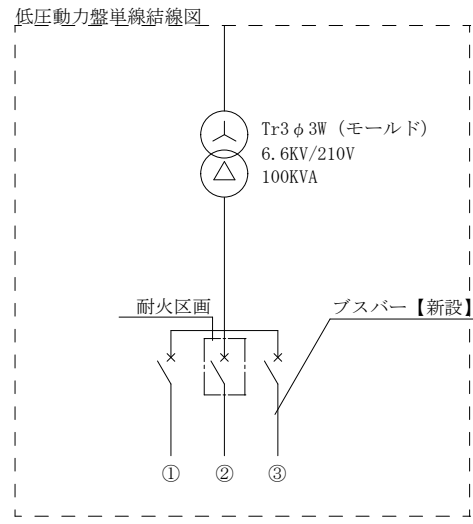
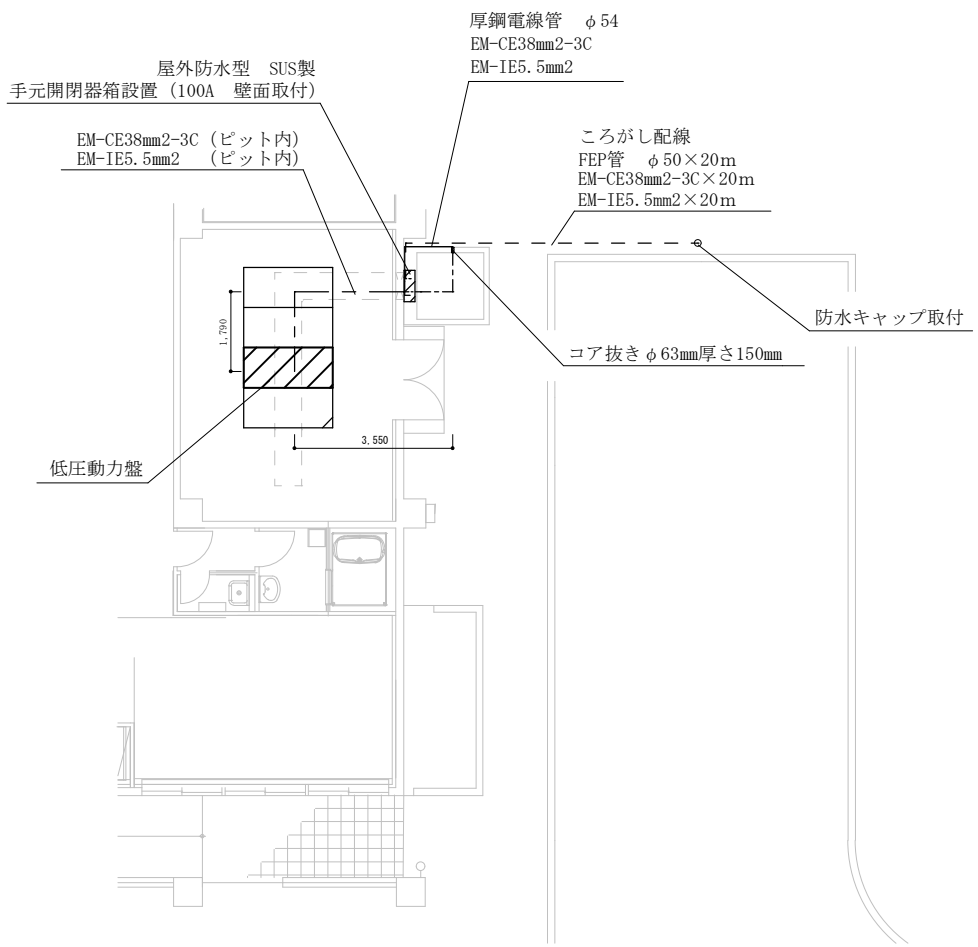


件名	石垣(7)9号建物低圧動力盤等電源改修		
図面名称	配置図	縮尺	—
陸上自衛隊石垣駐屯地業務隊管理科		図面番号	3 / 6



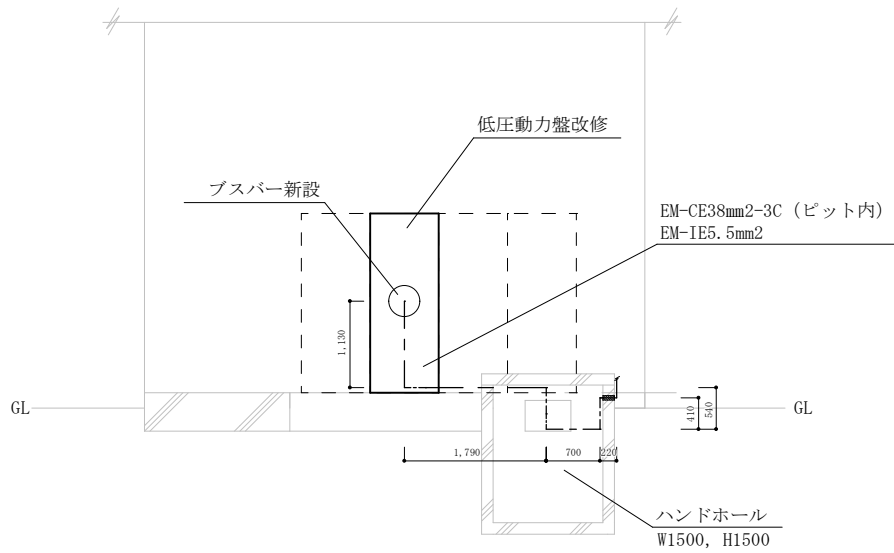
 : 施工箇所

件名	石垣（7）9号建物低圧動力盤等電源改修		
図面名称	9号建物平面図	縮尺	1/150
陸上自衛隊石垣駐屯地業務隊管理科		図面番号	4/6

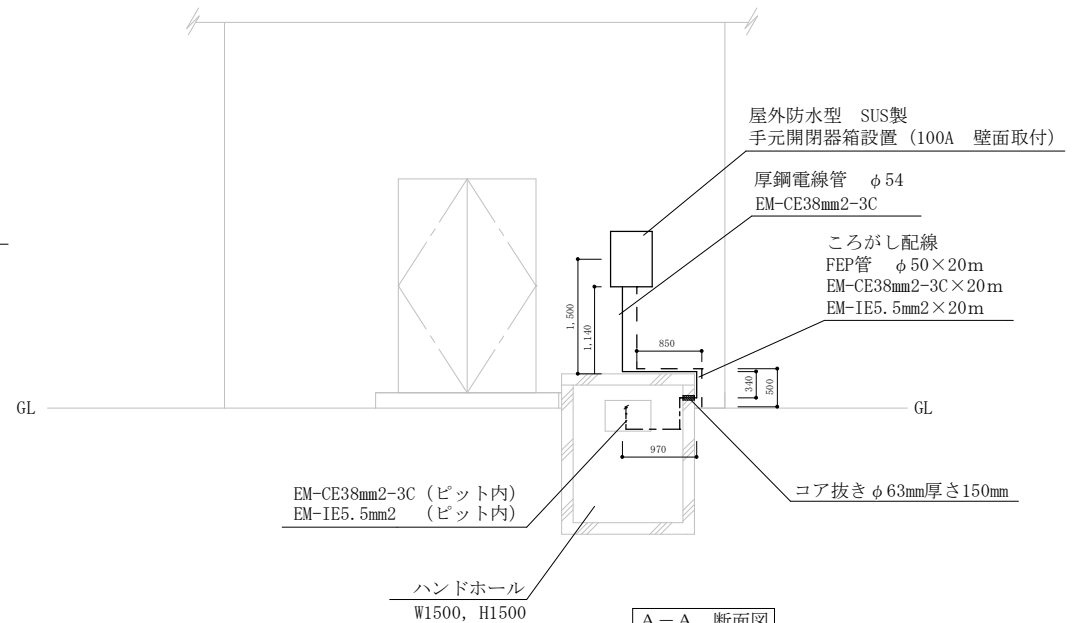


連番	負荷名称	容量	配管サイズ	配線用遮断器 AF/AT
①	動力盤	82.14KW	EM-CET 325°	MCCB3P 600AF/500AT
②	消火ポンプ	2.20KW	FT-C 8° -3C	MCCB3P 60AF/60AT
③	予備スペース	—	—	MCCB3P 100AF

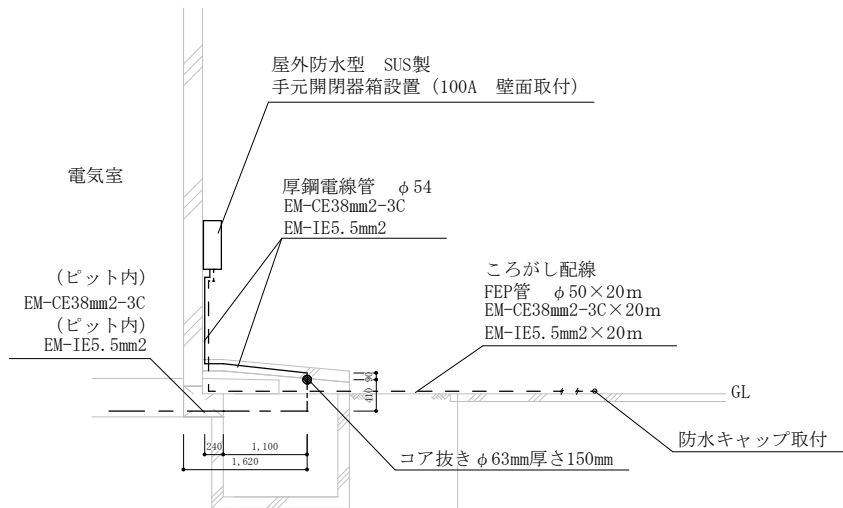
件名	石垣(7)9号建物低圧動力盤等電源改修		
図面名称	電源改修計画図・単線結線図	縮尺	1/120
	陸上自衛隊石垣駐屯地業務隊管理科	図面番号	5/6



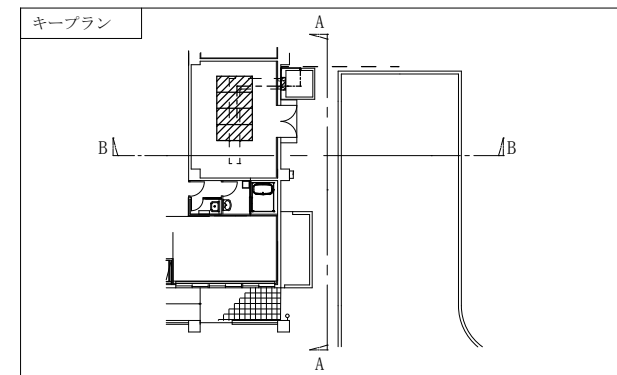
A-A 断面図



A-A 断面図



B-B 断面図



件名	石垣(7)9号建物低圧動力盤等電源改修		
図面名称	計画断面図	縮尺	1/70
陸上自衛隊石垣駐屯地業務隊管理科		図面番号	6/6