

仕 様 書			
件 名	映像音声配信システム	作成年月日	令和8年1月14日
		作成部隊名	八重山警備隊
		作 成 者	四元曹長

## 1 総 則

### 1.1 適用範囲

この仕様書は、石垣駐屯地八重山警備隊で使用する指揮所周辺部屋の増強(以下、「本装置」という。)の設置について規定する。

### 1.2 用語及び定義

この仕様書で用いる用語の定義は、GLT-CG-Z000001(以下、“一般仕様”という。)による。

### 1.3 引用文書

この仕様書に引用する次の文書は、この仕様書に規定する範囲内において、この仕様書の一部をなすものであり、入札書又は見積書の提出時における最新版とする。

#### a) 仕様書

GLT-CG-C000001 陸上自衛隊電子機器共通仕様書

GLT-CG-Z000001 陸上自衛隊装備品等一般共通仕様書

GLT-CG-Z000009 陸上自衛隊IT利用装備品等サプライチェーン・リスク対応共通仕様書

#### b) 法令等

国等により環境物品等の調達推進等に関する法律(平成12年法律第100号)

## 2 製品に関する要求

### 2.1 一般的要求事項

一般的事項は、次による

a) この仕様書に規定していない事項は、製造者が規定する仕様及び社内規格並びに商慣習による。

b) 本システムにおいて、“国等による環境物品などの調達推進等に関する法律”に規定されているものは、適合するものとする。

### 2.2 部品・材料・加工方法

部品、材料及び加工方法は、原則としてGLT-CG-C000001(以下、“電子共仕”という。)の2.1による。

### 2.3 構成

構成は、表1によるものとし、システム構成については図1、レイアウト配置は図2によるものとする。

表1-構成部品

番号	品名	メーカー	型番	数量	単位
A	パターンA×2式				
1	4K 液晶テレビ (43型 450cd/m <sup>2</sup> )	SONY	FW-43BT30K	4	台
2	液晶ディスプレイ (65型)	IRIS OHYAMA	ILD-B65UHDS※支給品	2	台
3	2分配器	日本アンテナ	D2EP-BP	2	台
4	ケーブル付き分波器	日本アンテナ	NASUESL	4	台
5	受信機	梅沢技研	ITF-8300RX	6	台
6	ディスプレイスタンド	ハヤミ工産	PH-827B	2	台
7	マルチ金具 (上下2段)	ハヤミ工産	PHP-B8206T	2	台
8	手元切替器(24ボタン)	梅沢技研	RC-M24SW-YA	2	台
9	グースネックマイク	audio technica	AT857SL/UL	2	台
10	マイクスタンド	audio technica	AT8655SS	2	台
11	パワードスピーカー	YAMAHA	MSP3A	2	台
12	スピーカー取付金具	ハヤミ工産	PHP-B8202	2	台
D	パターンD×2式				
1	4K 液晶テレビ (43型 450cd/m <sup>2</sup> )	SONY	FW-43BT30K	8	台
2	液晶ディスプレイ (65型)	IRIS OHYAMA	ILD-B65UHDS※支給品	4	台
3	4分配器	日本アンテナ	D4EP-BP	2	台
4	ケーブル付き分波器	日本アンテナ	NASUESL	8	台
5	受信機	梅沢技研	ITF-8300RX	12	台
6	ディスプレイスタンド	ハヤミ工産	PH-827B	4	台
7	マルチ金具 (上下2段)	ハヤミ工産	PHP-B8206T	4	台
8	手元切替器(24ボタン)	梅沢技研	RC-M24SW-YA	4	台
9	グースネックマイク	audio technica	AT857SL/UL	4	台
10	マイクスタンド	audio technica	AT8655SS	4	台
11	パワードスピーカー	YAMAHA	HS5I	2	台
12	スピーカースタンド	TOA	ST-16A	2	台
E	パターンE (指揮所後方) ×1式				
1	4K 液晶テレビ (43型 450cd/m <sup>2</sup> )	SONY	FW-43BT30K	8	台
2	液晶ディスプレイ (65型)	IRIS OHYAMA	ILD-B65UHDS※支給品	2	台
3	2分配器	日本アンテナ	D2EP-BP	3	台
4	4分配器	日本アンテナ	D4EP-BP	2	台
5	ケーブル付き分波器	日本アンテナ	NASUESL	8	台
6	受信機	梅沢技研	ITF-8300RX	1	台
7	受信機	梅沢技研	ITF-8300RX※既存品	9	台
8	ディスプレイスタンド	ハヤミ工産	PH-827B	2	台
9	マルチ金具 (上下2段)	ハヤミ工産	PHP-B8206T	4	台
10	手元切替器(24ボタン)	梅沢技研	RC-M24SW-YA	2	台
11	手元切替器(16ボタン)	梅沢技研	RC-M16SW-YA	2	台

F	機器収納ワゴン				
1	マトリックススイッチャー (80 入力 80 出力)	梅沢技研	ISW-8MX4	1	台
2	デジタルミキサ	TOA	D-2008SP	2	台
3	マイク/ライン入力モジュール	TOA	D-2000AD1	6	台
4	ラインアウトプットモジュール	TOA	D-2000DA1	5	台
5	デジタルミキサ連結 HUB	BUFFALO	BS-GS2108	1	台
6	システムコントローラ	梅沢技研	RC-9100-SCD-25WA-YA	1	台
7	制御信号 HUB	BUFFALO	BS-GS2108	1	台
8	同上用マウント棚	BUFFALO	BIJ-RMK-1U	1	台
9	電源制御器	TASCAM	AV-P2803	1	台
10	機器収納ワゴン 本体 (EIA : 19U×2 列, 扉付き, 黒)	CANARE	CW38IFB	1	台
11	同上用 リアアングルセット	CANARE	CW38-SLANG-B-SET	1	台
12	同上用 アルミ扉	CANARE	CW38-DOR-AL-B	1	台
13	同上用 φ100 キャスタ	CANARE	CW38P-TE100-SET	1	台
14	同上用 入出力接続盤	KANADEN	IOTB-25WA-YA	1	台
G	指揮所内操作卓				
1	21.5 型液晶タッチパネル (フル HD, 200cd/m <sup>2</sup> )	EIZO	FD2121WT-ABK	1	台
2	タッチパネル CPU コントローラ	梅沢技研	RC-9070-DVI+AUDIO	1	台
3	音量調整機	TOA	D-2012C	1	台
4	同上用卓上セット	TOA	D-2012AS	1	台

※なお、上記構成は例示品であり、納品不可の場合は同等品以上の構成を納品するものとする。

図1 システム構成の概要

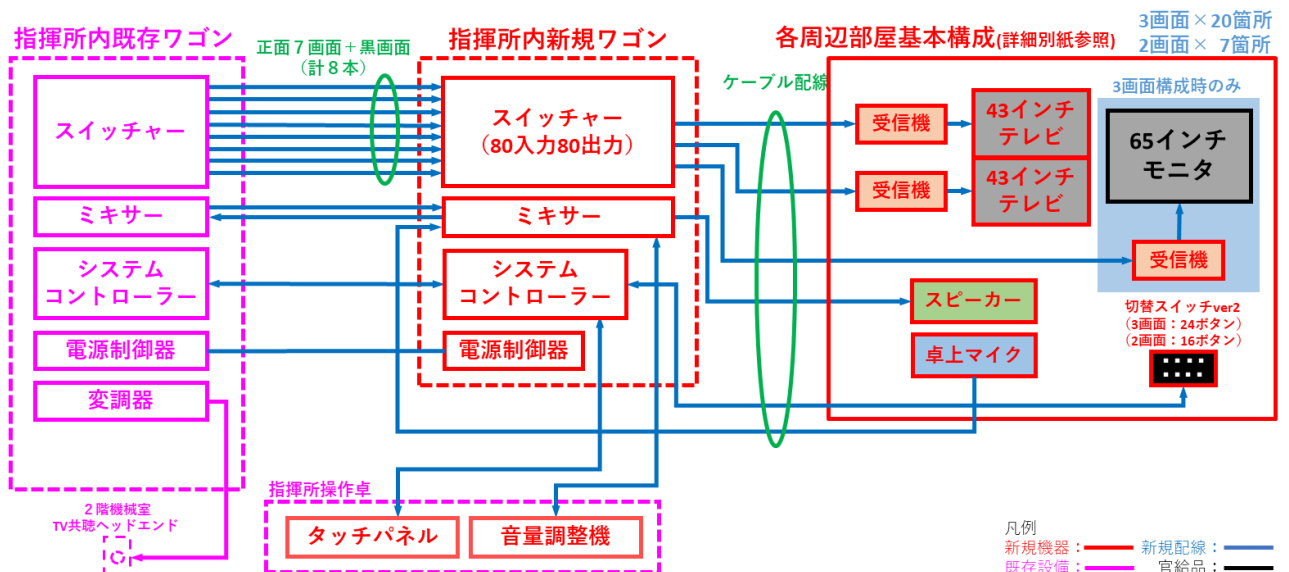


図1 システム構成の概要 (続き)

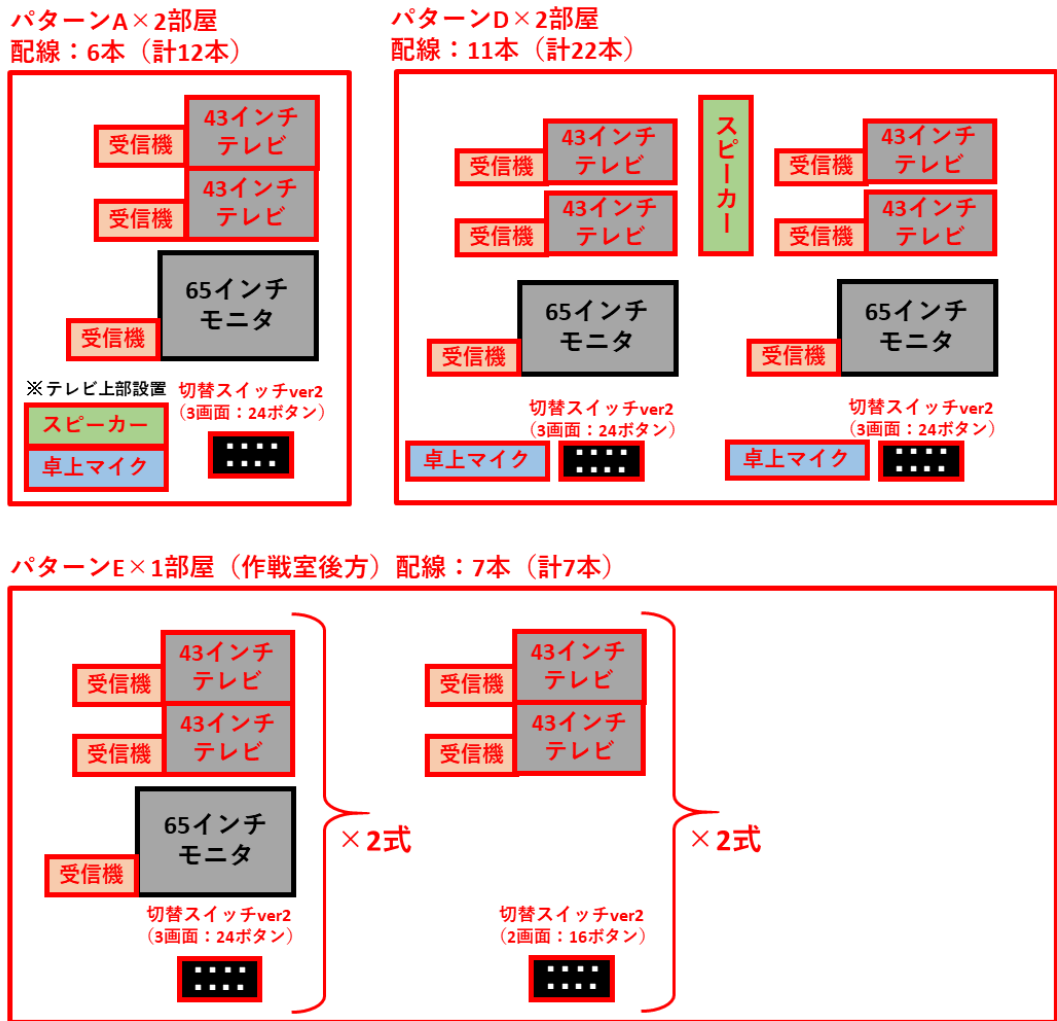


図2 レイアウト配置



## 2. 4. 1 個別機能

### a) 映像

指揮所内正面7画面＋黒画面表示の映像を、手元の24ボタン切替スイッチにて、3画面を個別に任意選択可能とする。(2画面構成の場所では、16ボタン切替スイッチ)

### b) 音声

指揮所内操作卓に新規設置するタッチパネル操作画面で、指揮所内と各周辺部屋のマイク及びスピーカー音声のON/OFF選択を可能し、同じく操作卓に設置する音量調整機で、各周辺部屋のマイク及びスピーカーの音量調整を可能とする。

## 2. 4. 2 総合機能

本装置は、既存の指揮所大型表示装置と接続するものとし、運用は石垣駐屯地八重山警備隊での使用が主体となるが、有事の際は他部隊が使用する可能性があるため、他部隊で使用している既存作戦室大型表示装置と同様に各端末と容易に接続し、部隊運用をスムーズに実現可能とする。

このため、タッチパネル画面においては操作画面を既存作戦室大型表示装置と同一デザインとし、その操作性についても同様のものとする。

### 2. 4. 2 その他

本装置と指揮所大型表示装置との接続において不具合が発生した場合は、契約相手方の責任において復旧するものとする。

## 3. 1 据付・調整

据付け及び調整を実施する。

## 3. 2 官側の支援

契約の相手方は、この契約の履行に当たって、次の事項について官側の支援を受けてもよい。

- a) 駐屯地施設の利用
- b) 搬入、関連機器の保管
- c) 電力、水などの使用
- d) その他、契約履行に必要な事項

## 4 その他の指示

この仕様書に疑義を生じた場合は、契約担当官等の指示を受けるものとする。