





# 対馬駐屯地屋外蒸気配管改修工事

工 事 名 称	対馬駐屯地屋外蒸気配管改修工事			図 面 番 号	全 15 葉 の 内 1
図 面 名 称	表 紙			縮 尺	
後方支援隊長	営繕班長	管 財		作 成 者	
					
対馬駐屯地 対馬警備隊 後方支援隊				令和8年1月16日	

# 仕 様 書

## 1 工事概要

工 事 名：対馬駐屯地屋外蒸気配管改修工事  
 工事場所：長崎県対馬市厳原町棧原38 陸上自衛隊 対馬駐屯地  
 工事概要：下記による。

NO	項目	数量	単位	備考
1	撤去工事	1	式	
2	配管工事	1	式	
3	保温工事	1	式	
4	塗装工事	1	式	
5	耐圧試験	1	式	

## 2 一般事項

- (1) 図面及び仕様書に記載されていない事項は、国土交通省大臣官房庁営繕監修「公共建築工事標準仕様書（機械設備工事編）（令和7年度版）」及び「公共建築改修工事標準仕様書（機械設備工事編）（令和7年度版）」による。
- (2) 請負者は仕様書及び図面において、相違・疑義あるいは不明な点が生じた場合は、監督官と協議し、その指示に従う。
- (3) 工事中における火災予防、労働安全及び既存施設等の保護には十分注意を払うものとし、汚破損した場合は、請負者の責任において速やかに原形に復旧すること。
- (4) 本工事の写真は、着工前、施工中、完成時等、その他監督官の指示するところを撮影し、カラーでA4サイズの写真帳に整理し1部提出する。
- (5) 本工事では原則として、駐屯地の上下水、電力の使用はできない。使用する場合は、使用料を徴収する。
- (6) 請負者は施工体制台帳及び施工体系図（建設業法24条の7）を作成し、「建設業の許可証」及び契約書等の写し（下請共）を工事現場に備えるとともに監督官に提出する。なお、提出時期は工事着手前、体制変更時及び監督官の求める時期とする。
- (7) 本工事において発生した産業廃棄物については、請負者の責任において適切に処分すること。また、金属屑については駐屯地において引き取るものとし、監督官の指示する場所に集積すること。
- (8) 駐屯地及び各建物の立入り、その他統制事項については当該駐屯地の諸規定に従うものとし、その都度監督官から指示する。
- (9) 請負者は現場の整理整頓、清掃を実施すること。
- (10) 本工事に使用する材料は、すべて新品とし監督官の検査を受け合格したものを使用すること。

## 3 特記事項

### (1) 撤去工事

項目	規格	数量	
配管用炭素鋼鋼管	屋外（架空・暗渠内）		
	40A	4.7m	
	80A	5.7m	
	ボイラー室（機械室・事務室）		
	40A	19.94m	
	80A	4.3m	
	1号庁舎（厨房内）		
	20A	4.55m	
	弁	ボイラー室（機械室）・1号庁舎（厨房）	
		80A 仕切弁	1個
40A 仕切弁		1個	
20A*15A 仕切弁		4個	
20A 逆止弁		1個	

## 3 特記事項

### (1) 撤去工事

項目	規格	数量
化粧石膏ボード	ボイラー室（事務室）	
	t 9.5mm	4.64㎡
天井点検口	ボイラー室（事務室）	
	450*450mm	1個

### (2) 機械設備工事

項目	規格	数量	備考
配管用炭素鋼鋼管	屋外（架空・暗渠内）		原則として配管の接合についてはすべて溶接接合とする。
	40A	13.83m	
	50A	23.3m	
	80A	17.69m	
	ボイラー室（機械室）		
	40A	3.69m	
	50A	3.52m	
	80A	4.09m	
	1号庁舎（厨房内）		
	20A	3.92m	
異径継手	ボイラー室（屋外）・1号庁舎（厨房）		
	50A*40A*40A チーズ	1個	
	40A*40A*20A チーズ	1個	
	20A*10A エルボ	2個	
	50A*40A レジューサー	1個	
弁	ボイラー室（機械室）・1号庁舎（厨房）		
	80A 仕切弁（材料支給）	1個	
	40A 仕切弁	1個	
	20A×15A 仕切弁	3個	
	20A 逆止弁	1個	
ガスケット	ボイラー室（機械室）		
	日本バルブ V#6500 t 1.5mm 同等品以上	4枚	
吊金物	外壁 溶融亜鉛メッキ仕上げ		
	300*300mm	2個	
	500*600mm	1個	
形鋼振止支持金物	外壁 溶融亜鉛メッキ仕上げ		
	600*700mm	2個	

工 事 名 称	対馬駐屯地屋外蒸気配管改修工事	図 面 番 号	全 15 葉 の内 2
図 面 名 称	仕 様 書	縮 尺	
対馬駐屯地 対馬警備隊 後方支援隊 営繕班			令和8年1月16日

### 3 特記事項

#### (2) 機械設備工事

項目	規格	数量	備考
配管用架台	外壁 溶融亜鉛メッキ仕上げ		原則として配管の接合についてはすべて溶接接合とする。
	800*100*2780mm	1式	
	700*100*2780mm	1式	

#### (3) 建築工事

項目	規格	数量
化粧石膏ボード	ボイラー室(事務室)	
	t 9.5mm	4.64㎡
天井点検口	ボイラー室(事務室)	
	470*470mm	1個

#### (4) 保温工事

保温工事は下記のとおりとし、種別はE2・(ロ)・IIとする。

施工種別	使用材料
ロックウール保温材	保温筒、鉄線、ポリエチレンフィルム、ステンレス鋼板

#### (5) 塗装工事

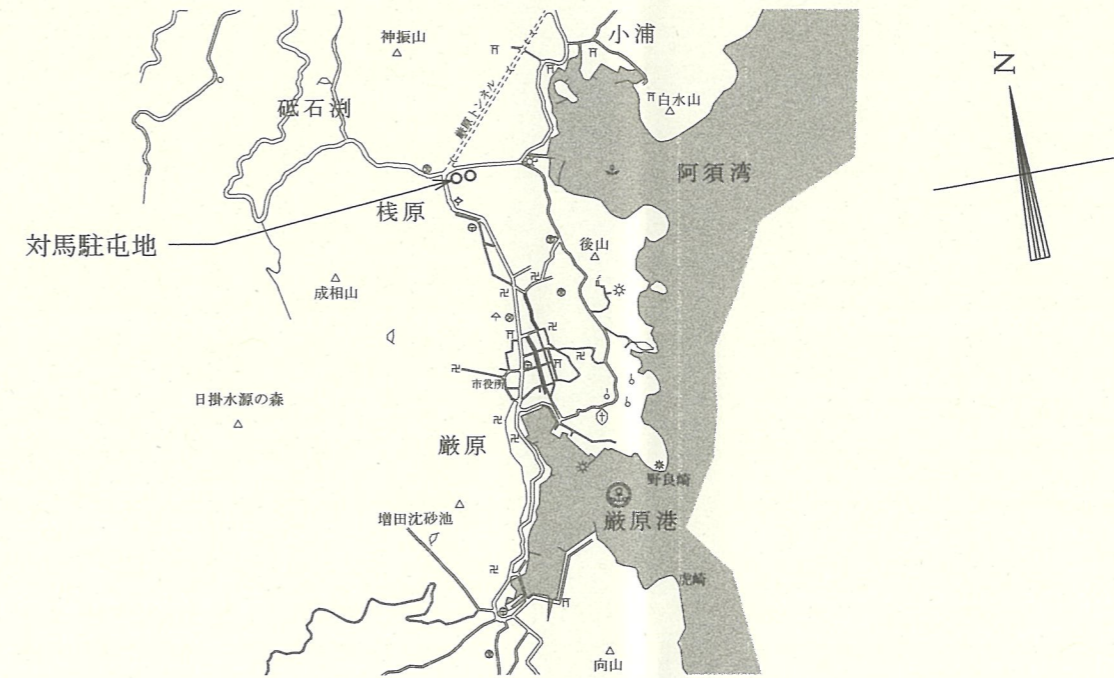
管の隠蔽部は錆止めペイント2回塗り、露出部は錆止めペイント2回塗り、アルミニウムペイント中塗り1回及び上塗り1回とする。

#### (6) 耐圧試験

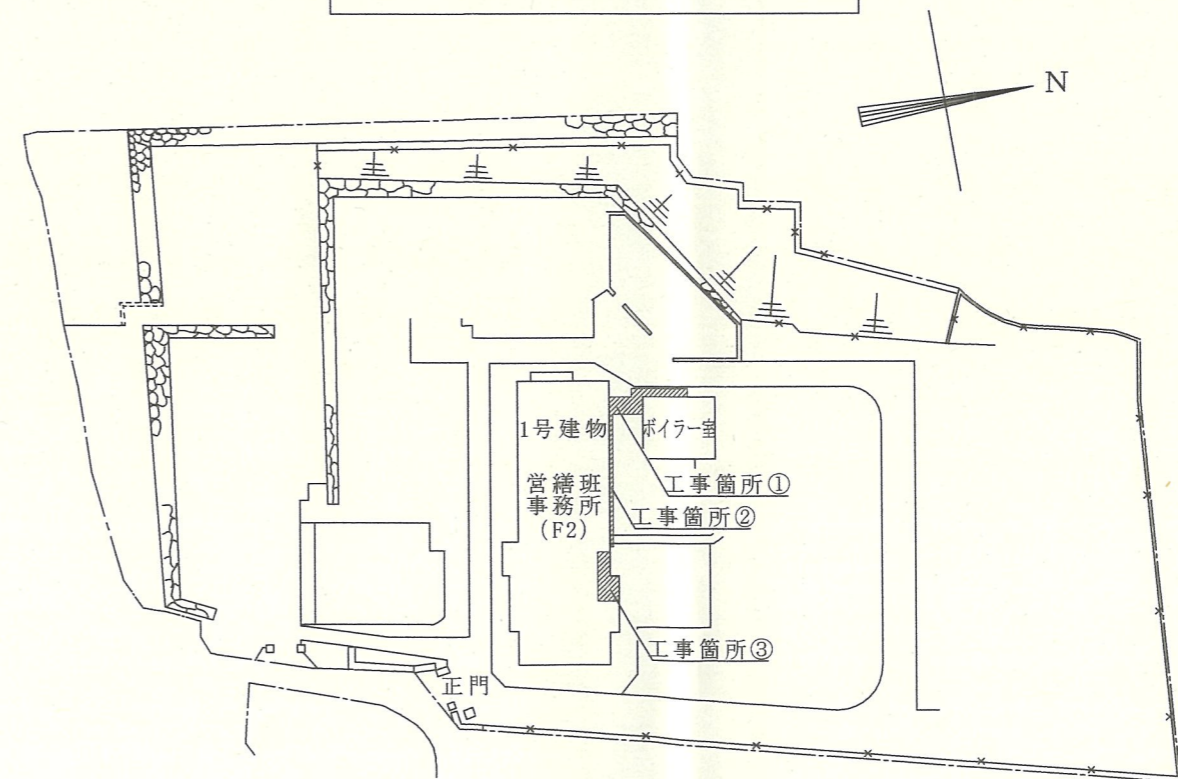
塗装及び保温前に、耐圧試験を行うこと。耐圧試験は水圧試験とし、最高圧力の2倍の圧力とする。

### 4 提出書類

監督官の指示する書類については、提出期限を遵守し監督官に提出するものとする。

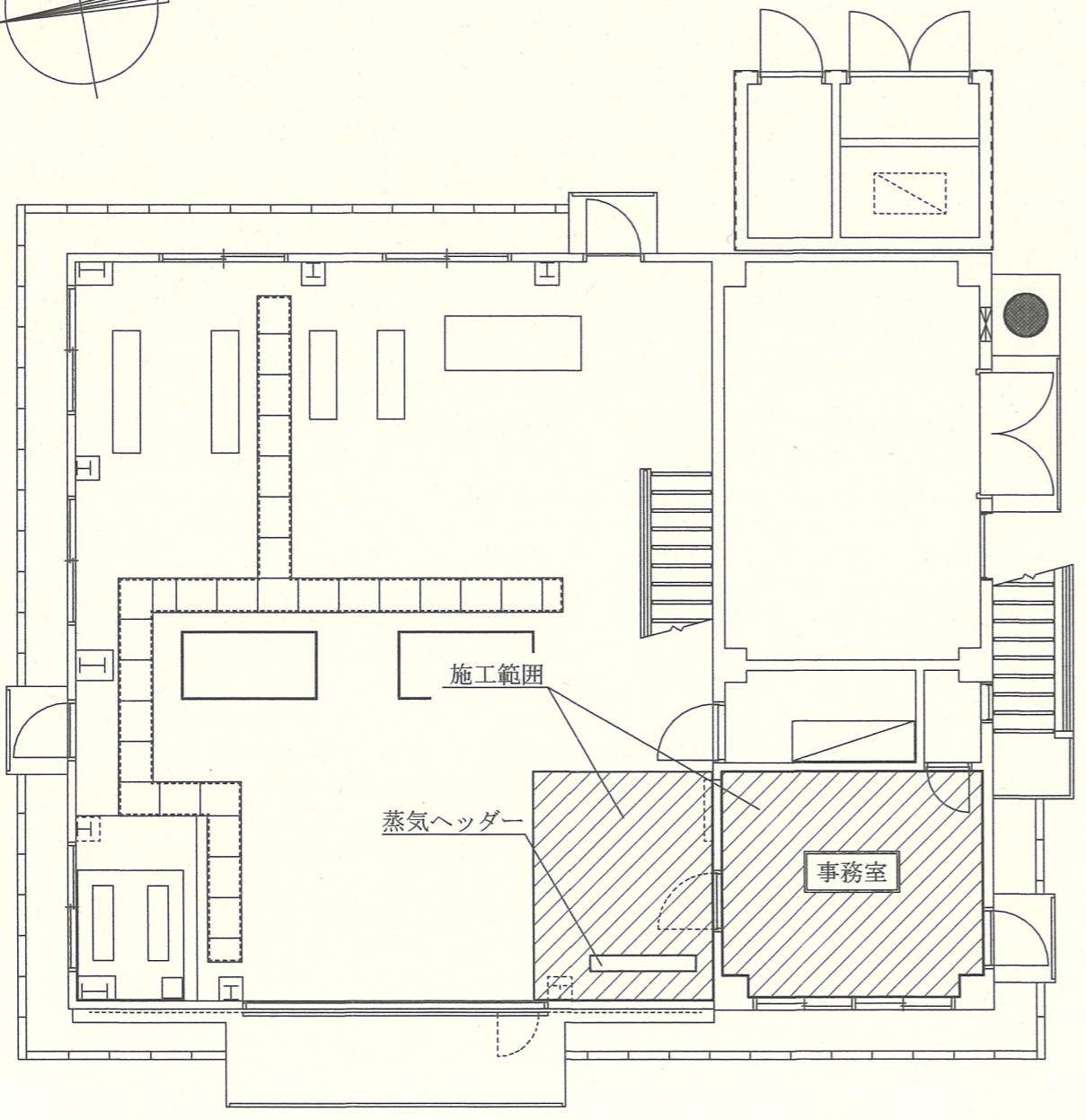
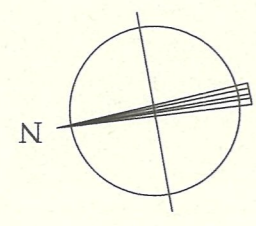


駐屯地案内図 S=1/X

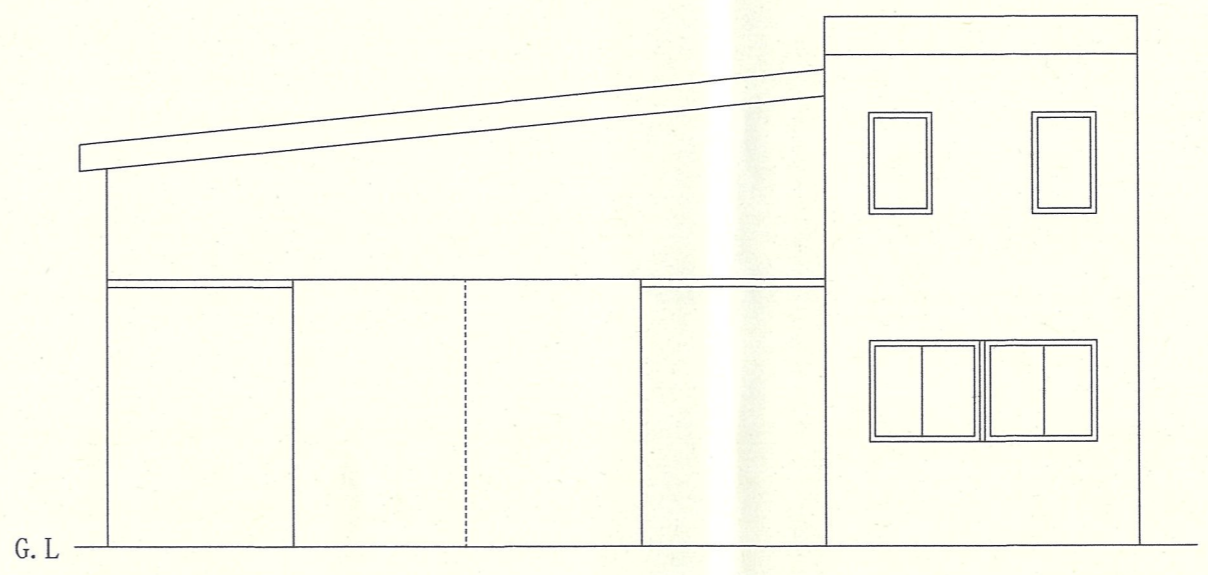


駐屯地配置図 S=1/X

工事名称	対馬駐屯地屋外蒸気配管改修工事	図面番号	全15葉の内3
図面名称	仕様書・案内図・配置図	縮尺	
		図示	
対馬駐屯地 対馬警備隊 後方支援隊 営繕班			令和8年1月16日

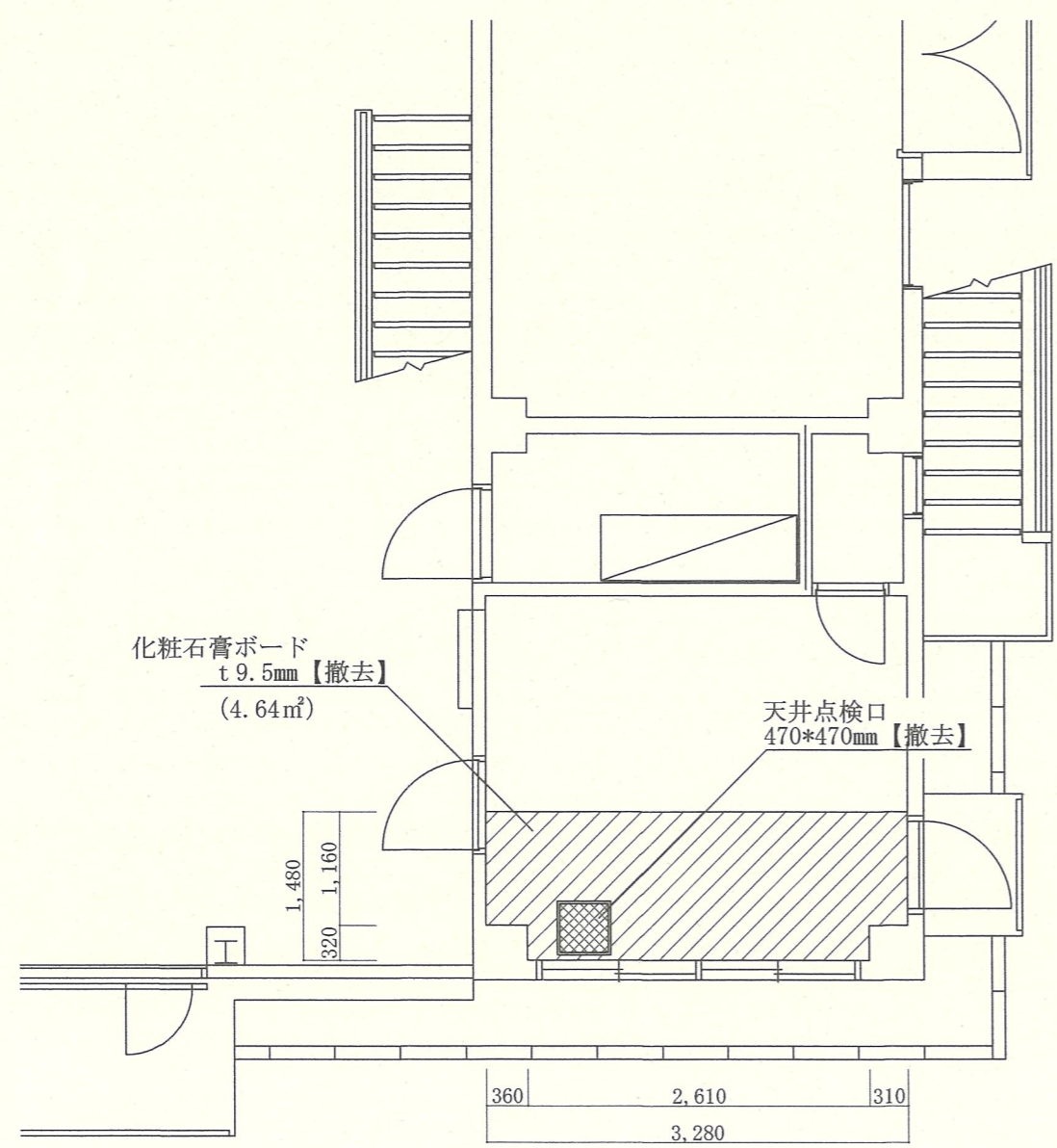


49号建物(ボイラー室)平面図 S=1/100

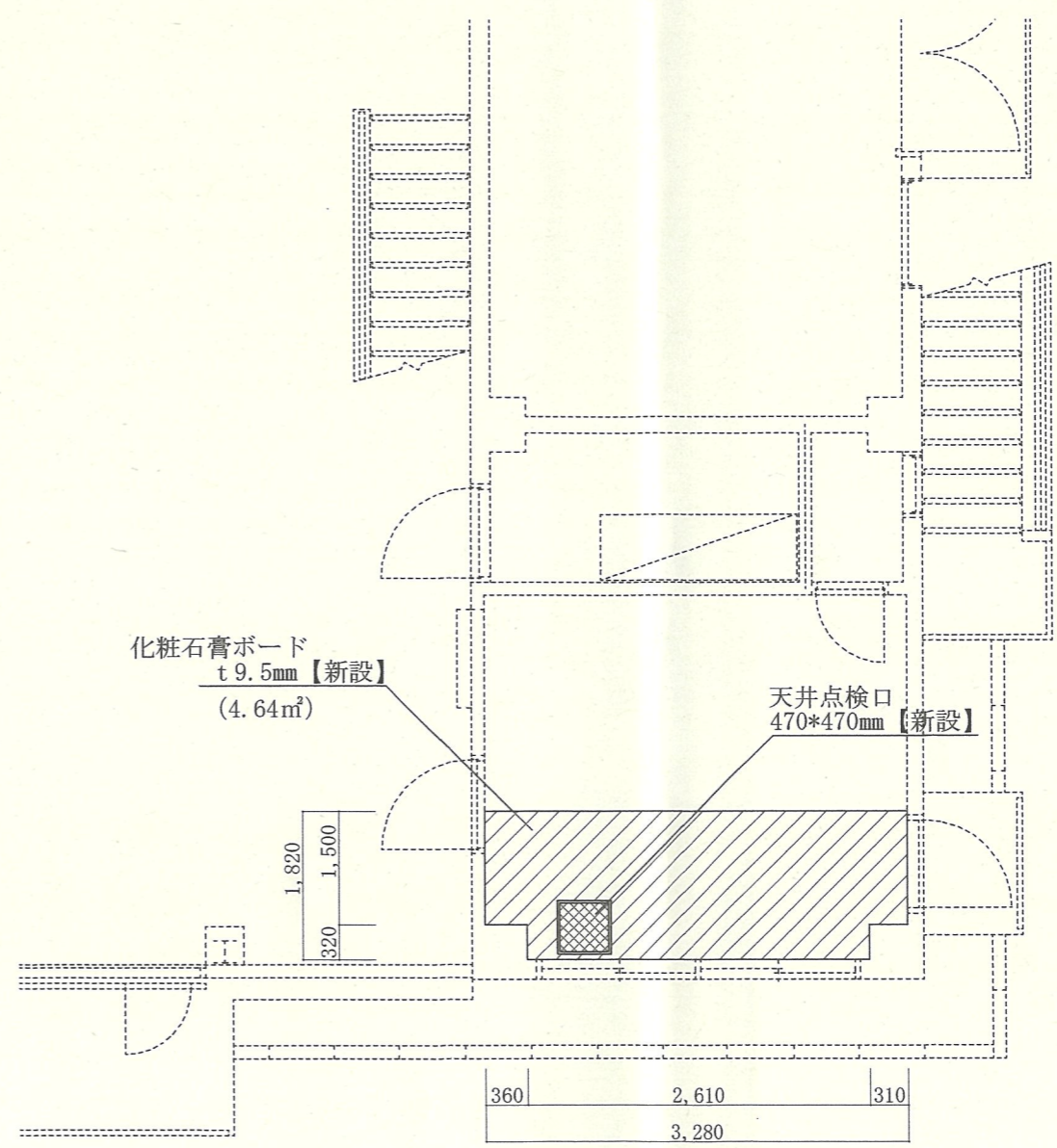


49号建物(ボイラー室)南側立面図 S=1/100

工 事 名 称	対馬屋外蒸気配管改修工事	図 面 番 号	全 15 葉 の 内 4
図 面 名 称	平面図・立面図	縮 尺	
対馬駐屯地 対馬警備隊 後方支援隊 営繕班			図 示
			令和8年1月16日

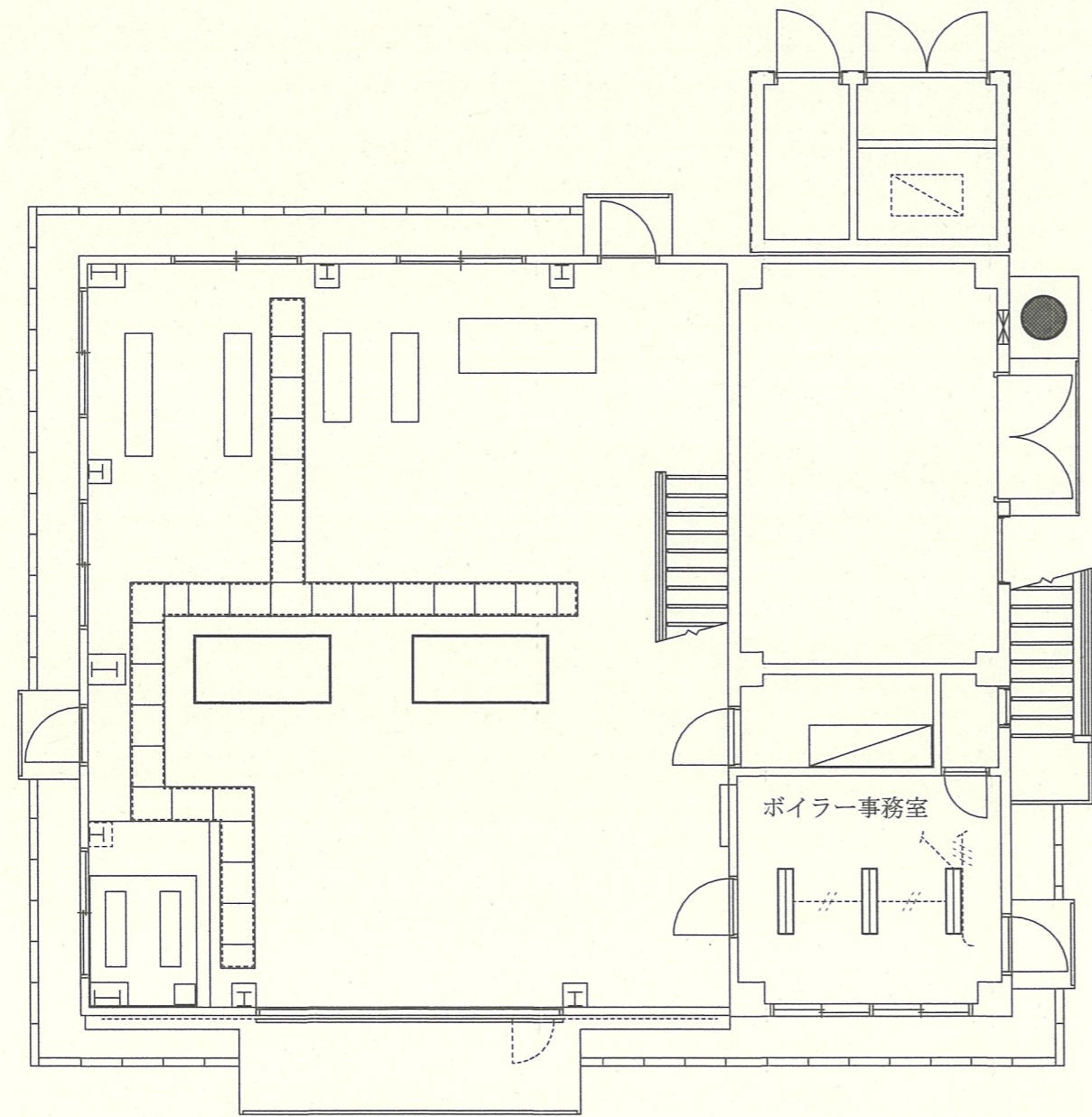


49号建物(ホ`イ-事務室)事務室 伏図(改修前) S=1/X



49号建物(ホ`イ-事務室) 伏図(改修後) S=1/X

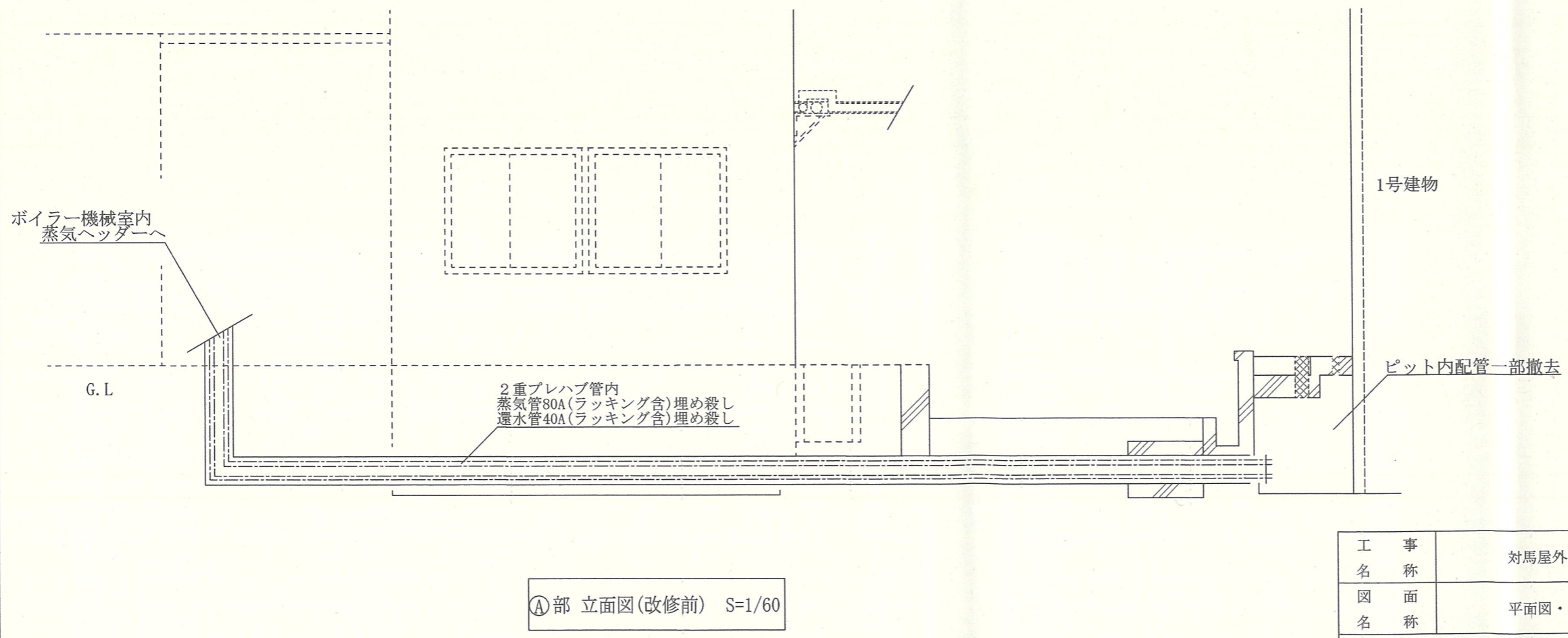
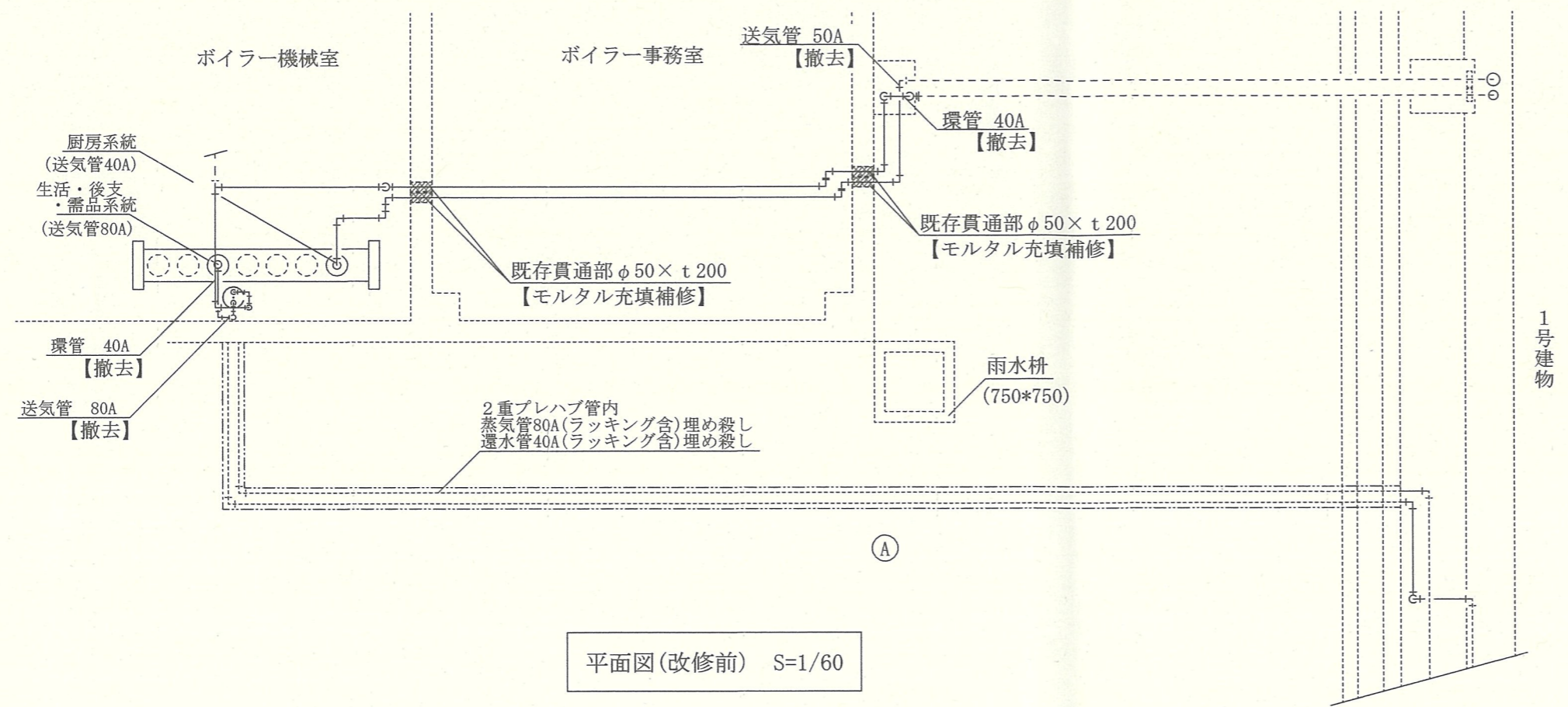
工 事 名 称	対馬屋外蒸気配管改修工事	図 面 番 号	全 15 葉 の 内 5
図 面 名 称	伏図 (改修前・後)	縮 尺	
対馬駐屯地 対馬警備隊 後方支援隊 営繕班			令和8年1月16日



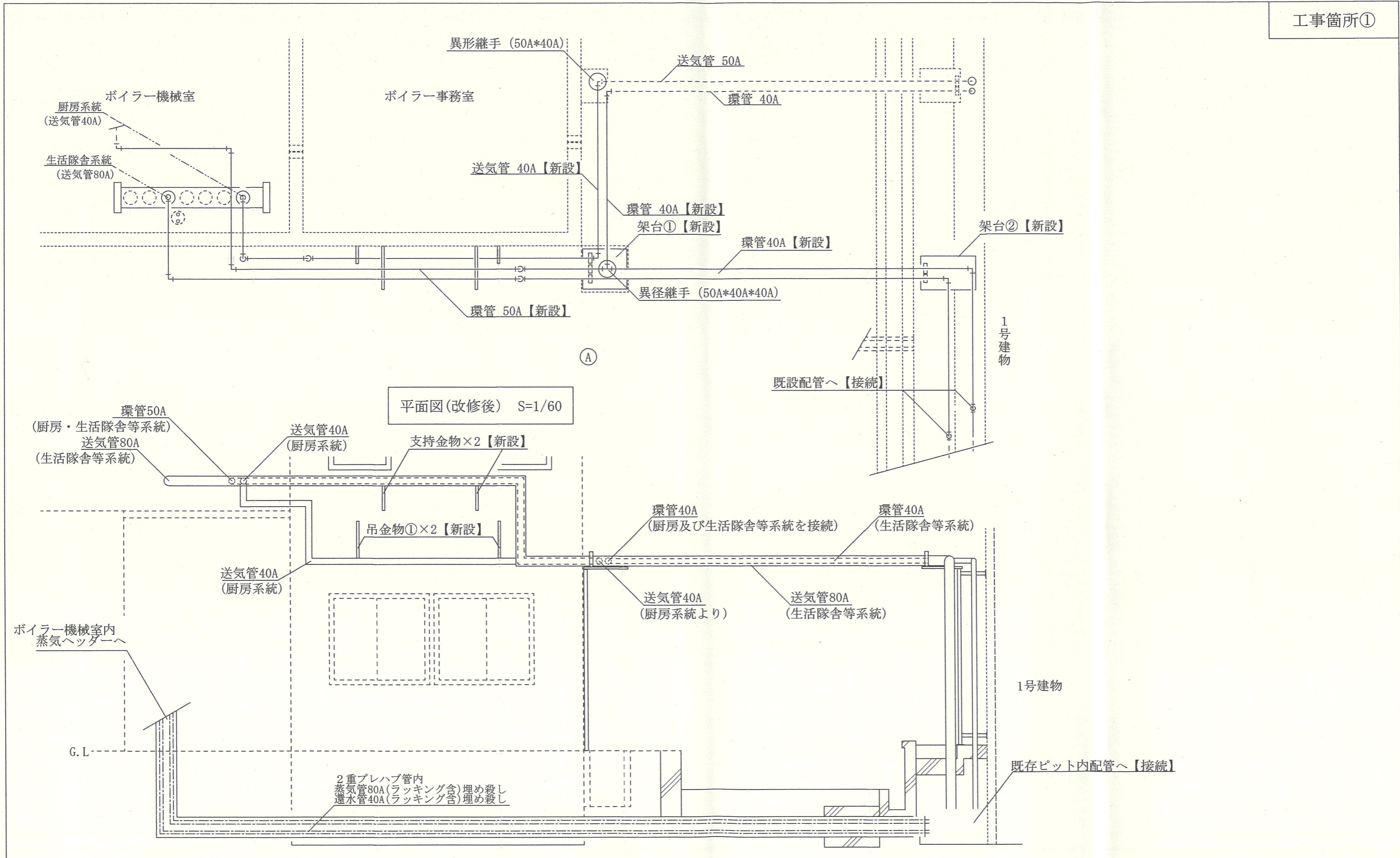
49号建物(ボイラー室)電灯設備 撤去・再取付図 S=1/100

	規格	数量	備考
	天井直付型 LED照明器具 40形 LSS10-4-65	3台	撤去・再取付

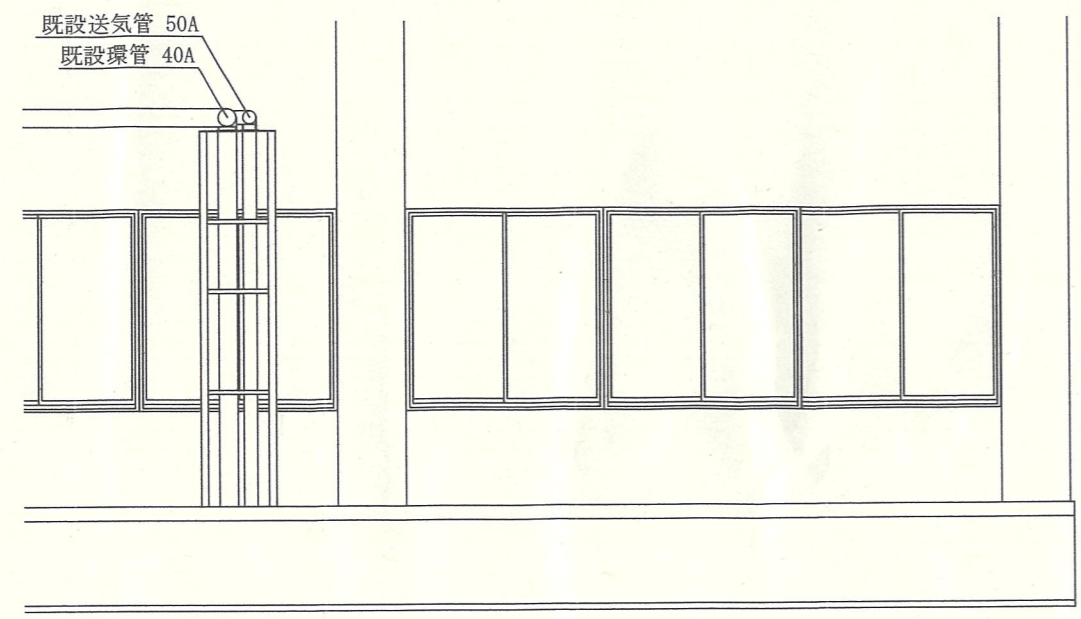
工事名称	対馬屋外蒸気配管改修工事	図面番号	全15葉の内6
図面名称	電灯設備平面図(撤去・再取付)	縮尺	図示
対馬駐屯地 対馬警備隊 後方支援隊 営繕班			令和8年1月16日



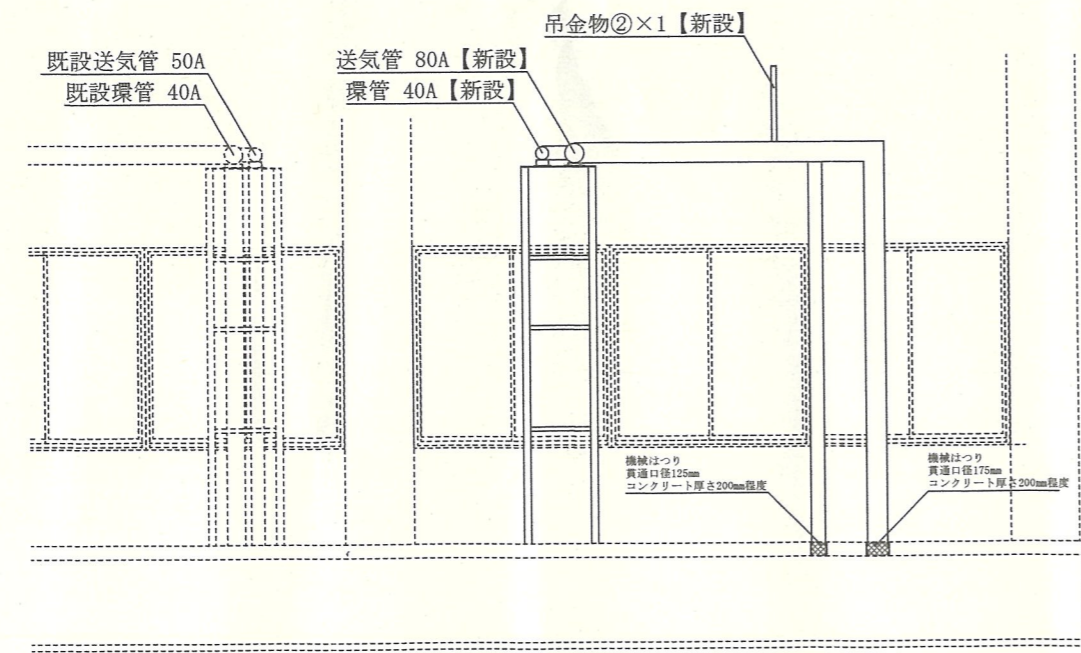
工 事 名 称	対馬屋外蒸気配管改修工事	図 面 番 号	全 15 葉 の内 7
図 面 名 称	平面図・立面図(改修前)	縮 尺	示
対馬駐屯地 対馬警備隊 後方支援隊 営繕班			令和8年1月16日



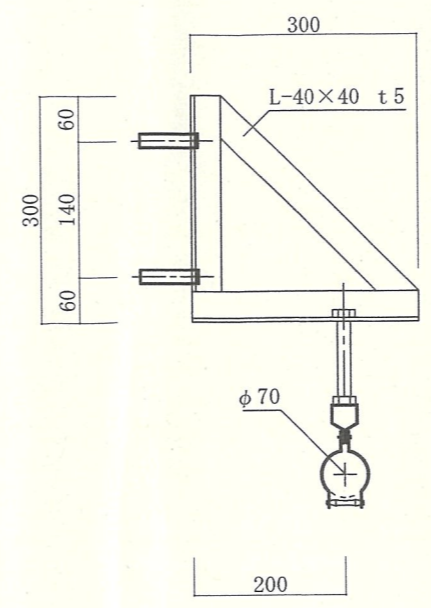
工 事 名 称	対馬屋外蒸気配管改修工事	図 面 番 号	全 15 葉 の 内 8
図 面 名 称	平面図・立面図(改修後)	縮 尺	図 示
対馬駐屯地 対馬警備隊 後方支援隊 営繕班			令和8年1月16日



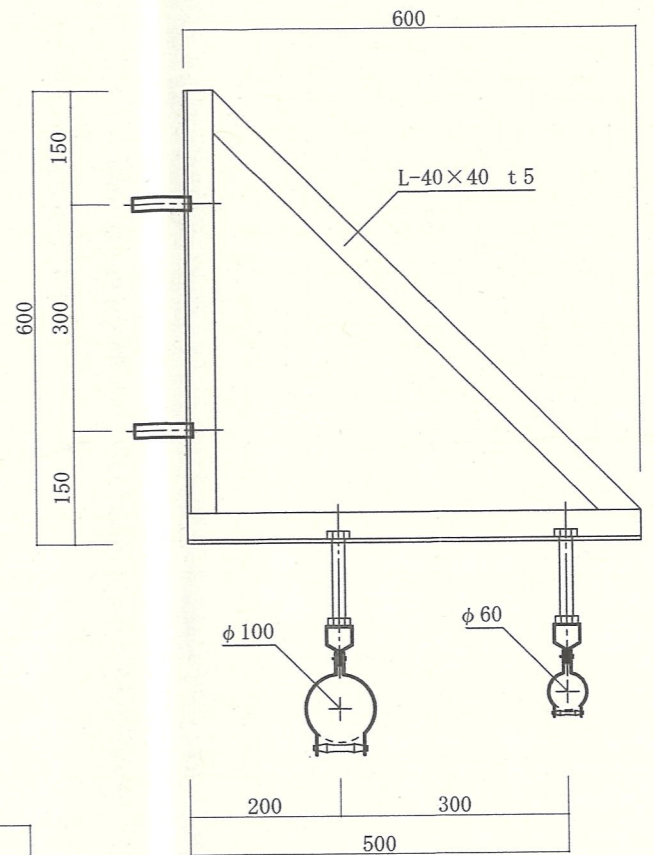
㊦部 立面図(改修前) S=1/50



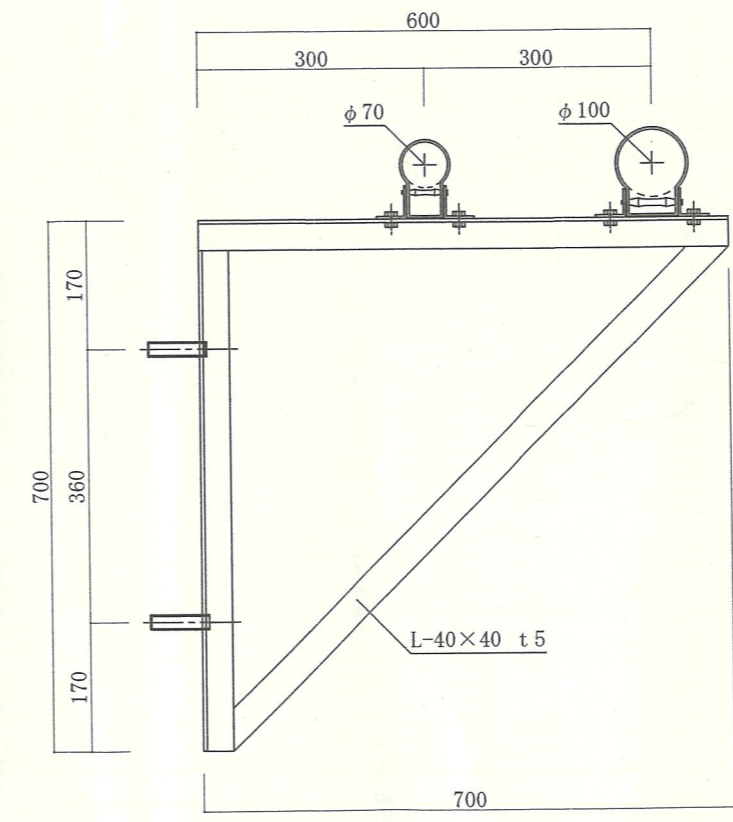
㊦部 立面図(改修後) S=1/50



吊金物①詳細図 S=1/10



吊金物②詳細図 S=1/10

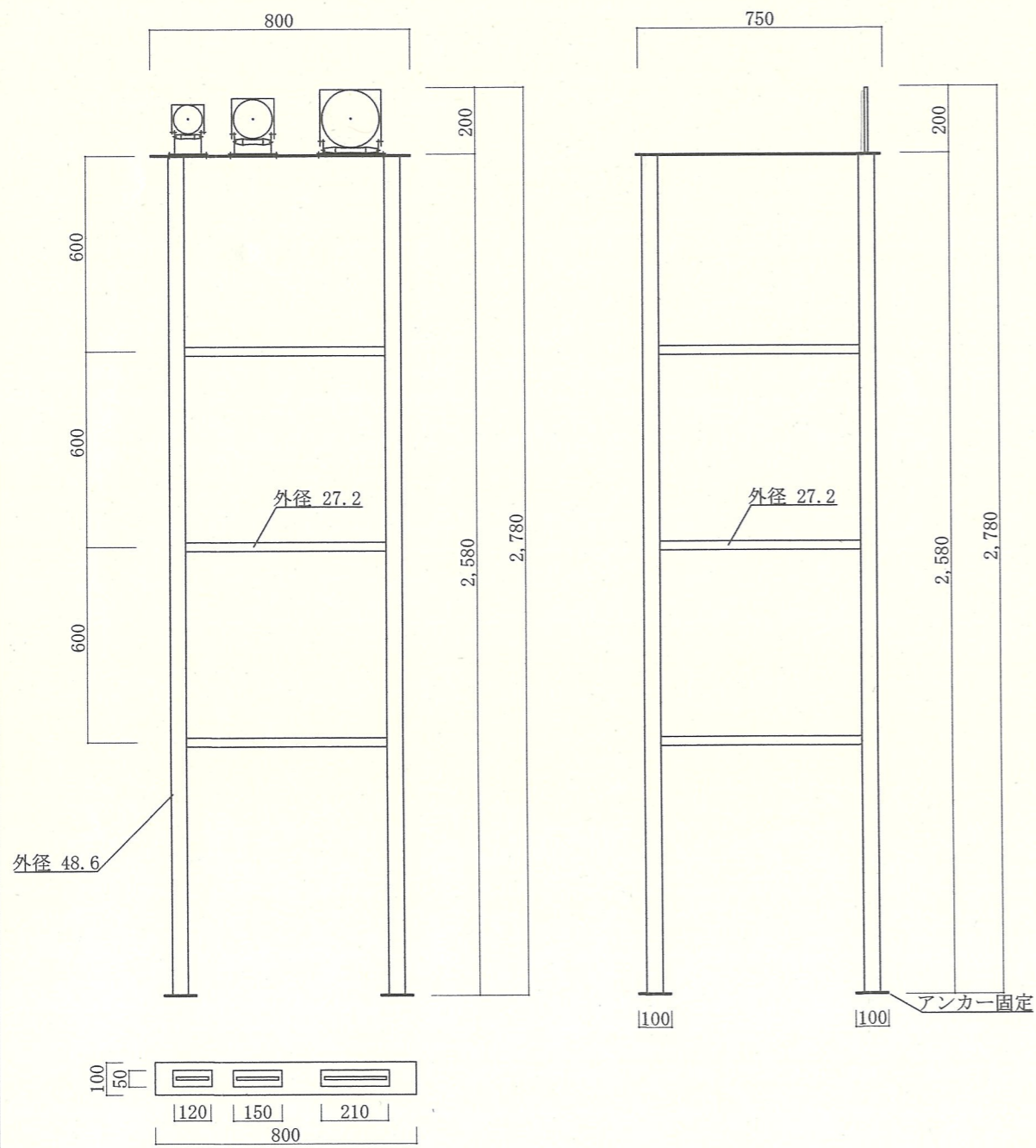


支持金物詳細図 S=1/10

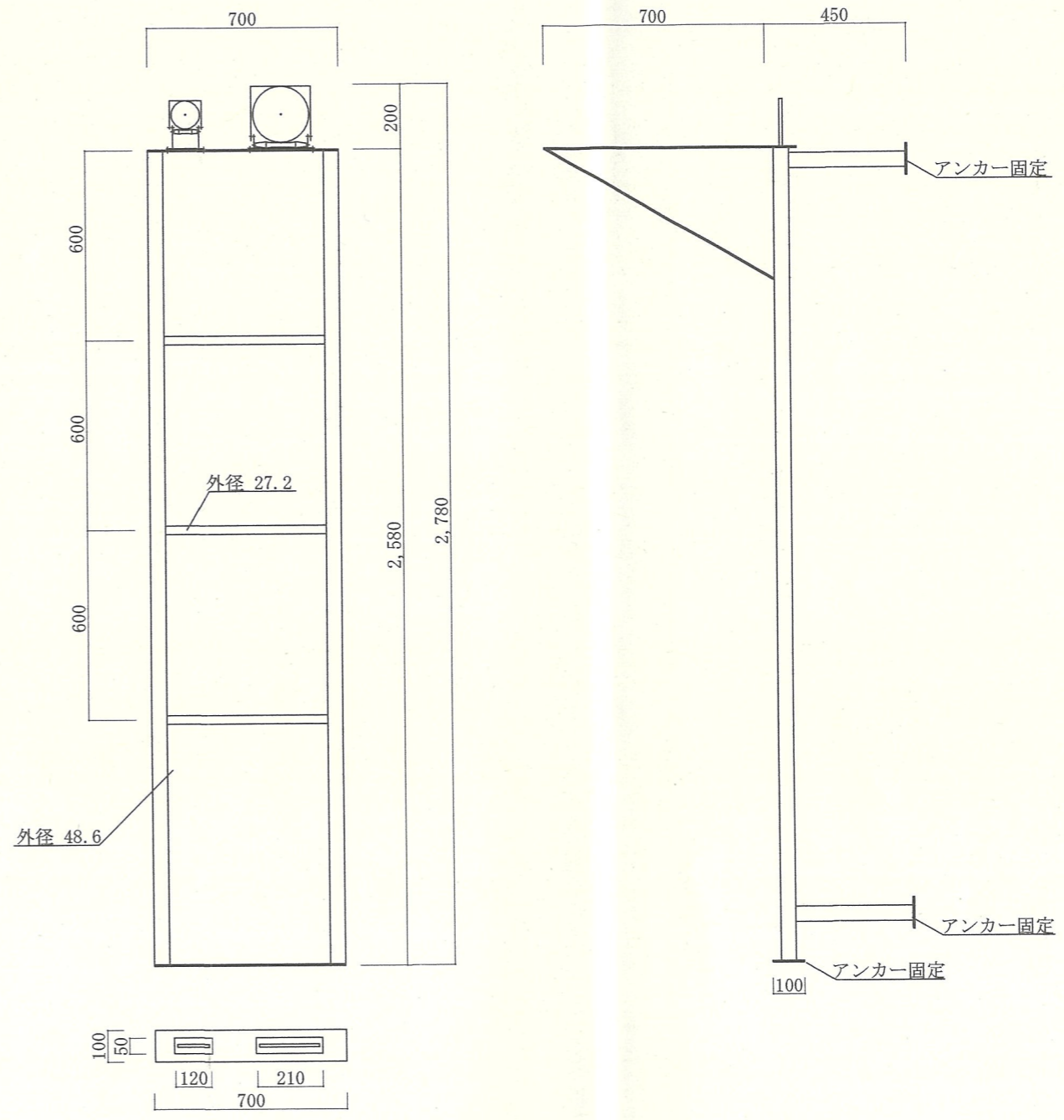
【数量表】

名称	数量
吊金物①	2個
吊金物②	1個
支持金物	2個

工 事 名 称	対馬屋外蒸気配管改修工事	図 面 番 号	全 15 葉 の 内 9
図 面 名 称	配管立面図(改修前・後)・金物詳細図	縮 尺 図 示	
対馬駐屯地 対馬警備隊 後方支援隊 営繕班			令和8年1月16日

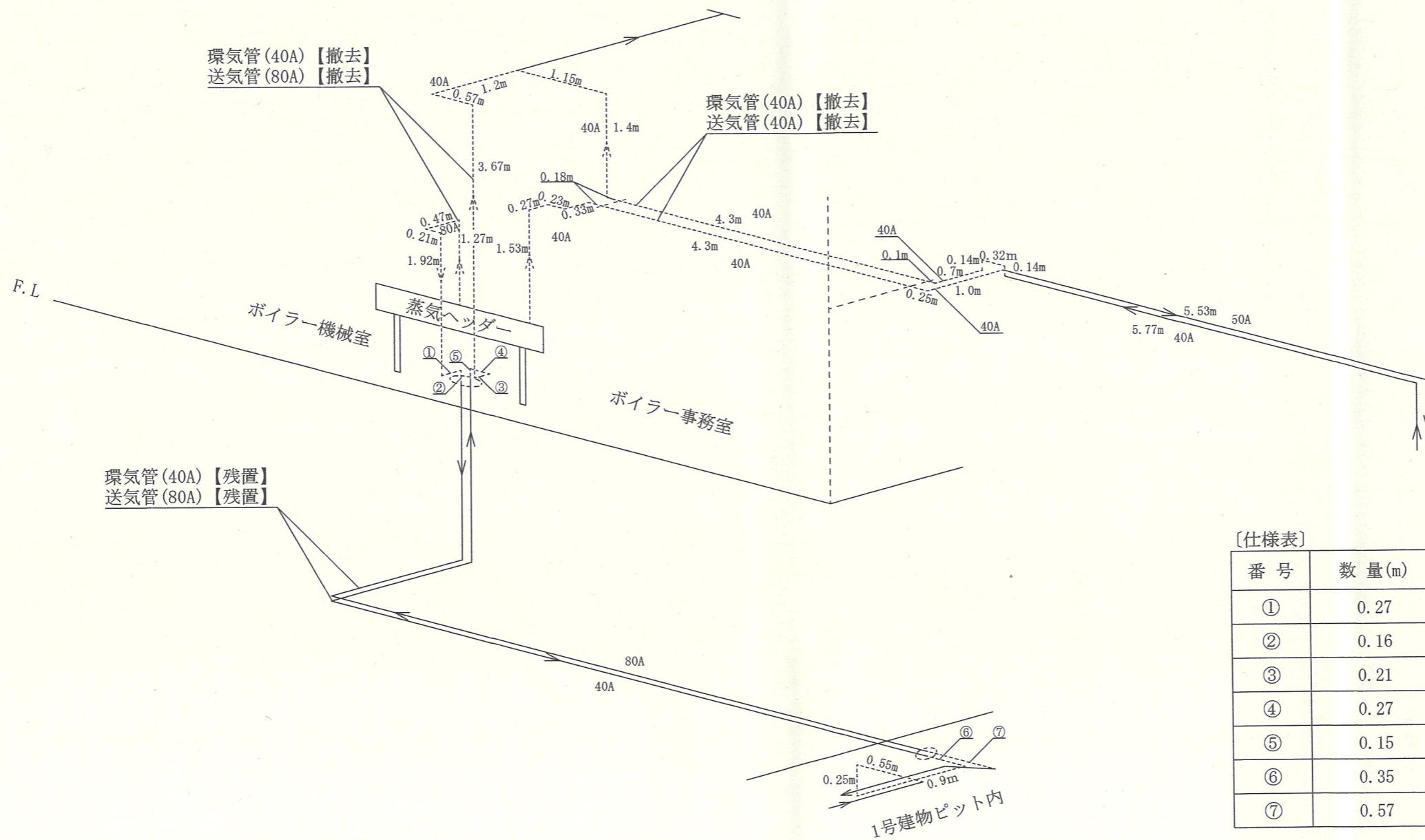


架台①詳細図 S=1/20



架台②詳細図 S=1/20

工 事 名 称	対馬屋外蒸気配管改修工事	図 面 番 号	全 15 葉 の 内 10
図 面 名 称	配管系統図 (改修後)	縮 尺	
		図 示	
対馬駐屯地 対馬警備隊 後方支援隊 営繕班			令和 8 年 1 月 1 6 日

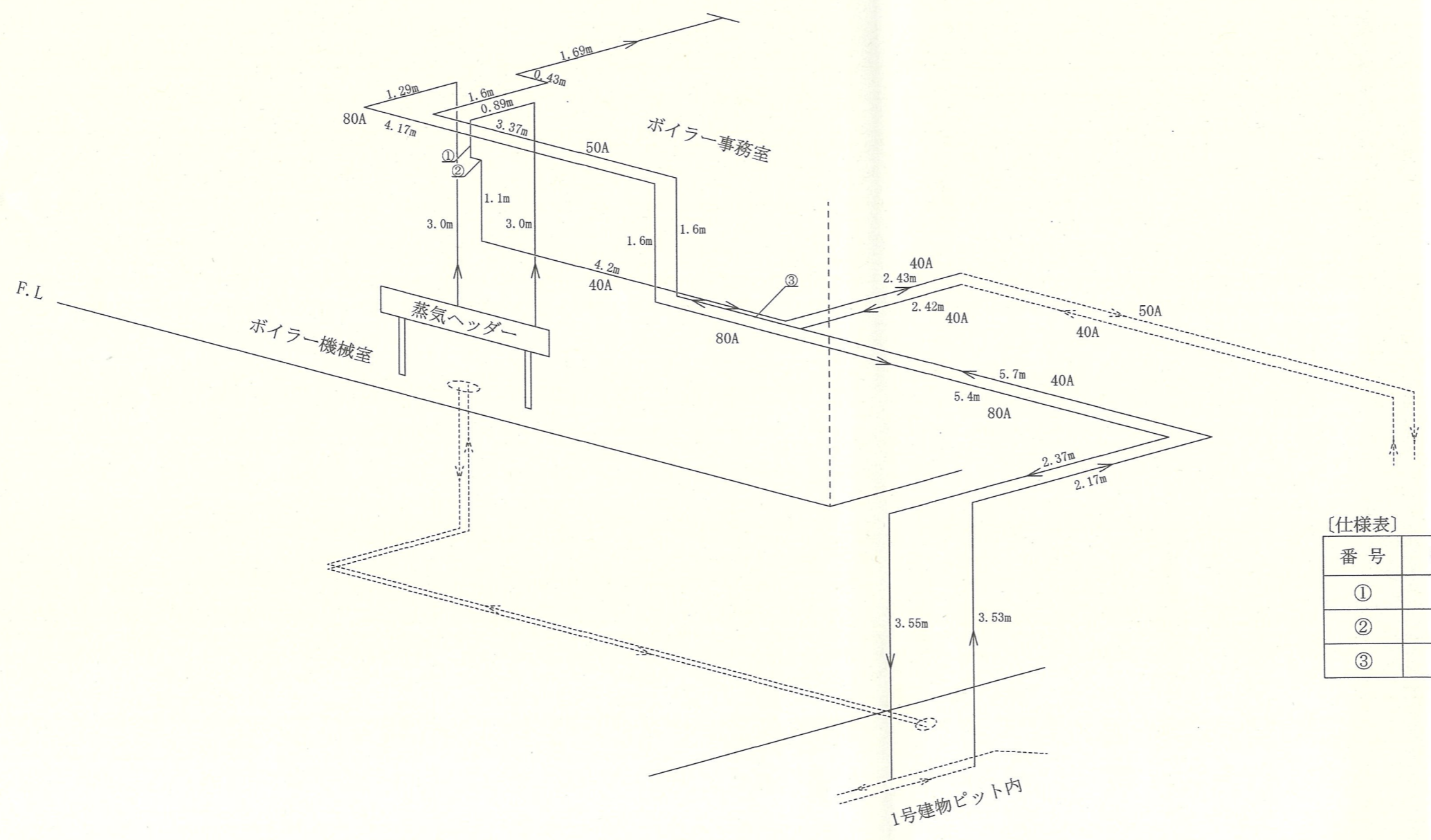


[仕様表]

番号	数量(m)	管径(A)	備考
①	0.27	80	送管
②	0.16	80	送管
③	0.21	40	還管
④	0.27	40	還管
⑤	0.15	40	還管
⑥	0.35	80	送管
⑦	0.57	40	還管

配管系統図(改修前) S=1/70

工 事 名 称	対馬屋外蒸気配管改修工事	図 面	全 15 葉
		番 号	の 内 11
図 面 名 称	配管系統図(改修前)	縮 尺	
		図 示	
対馬駐屯地 対馬警備隊 後方支援隊 営繕班			令和8年1月16日

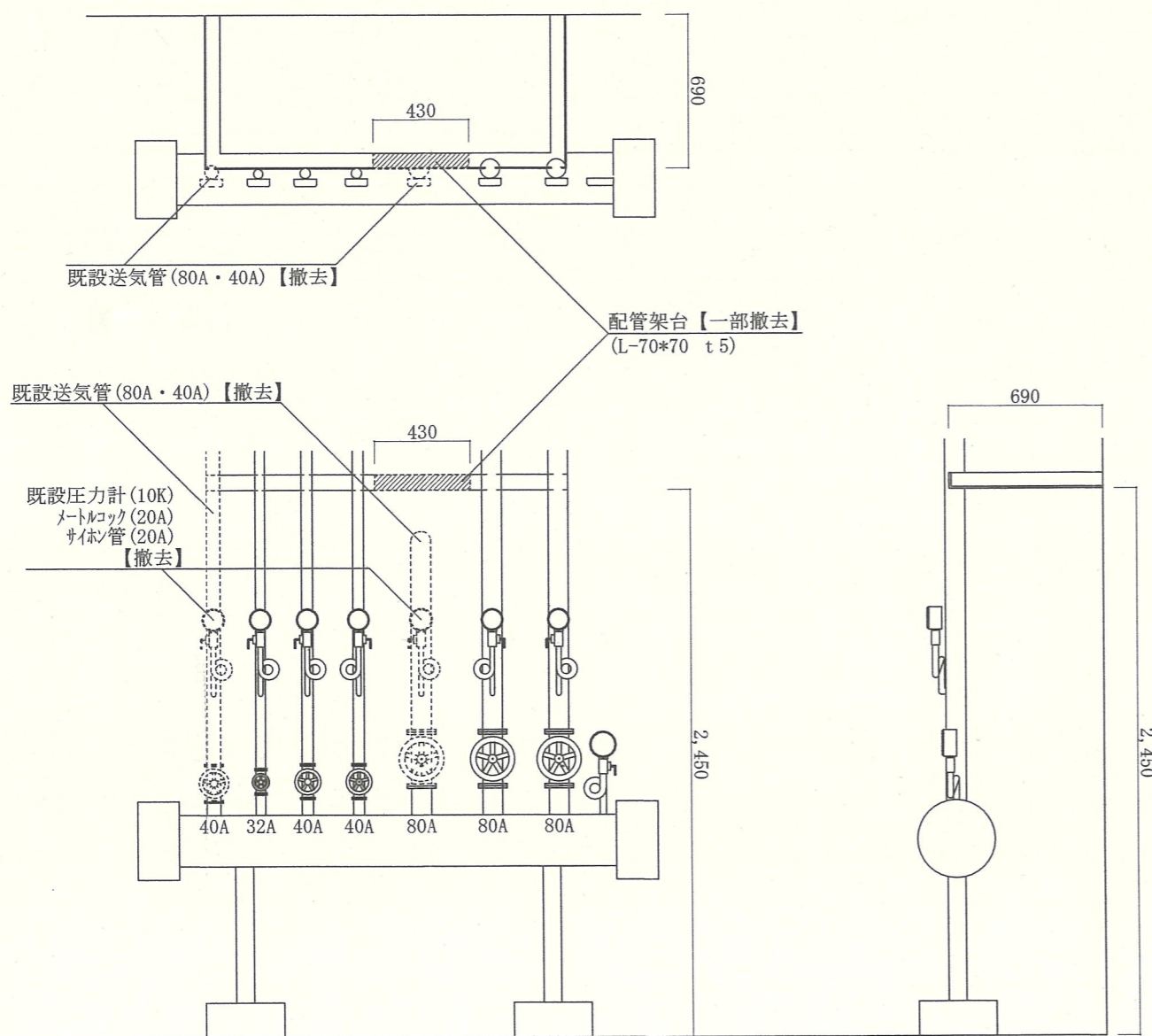


配管系統図(改修後) S=1/70

[仕様表]

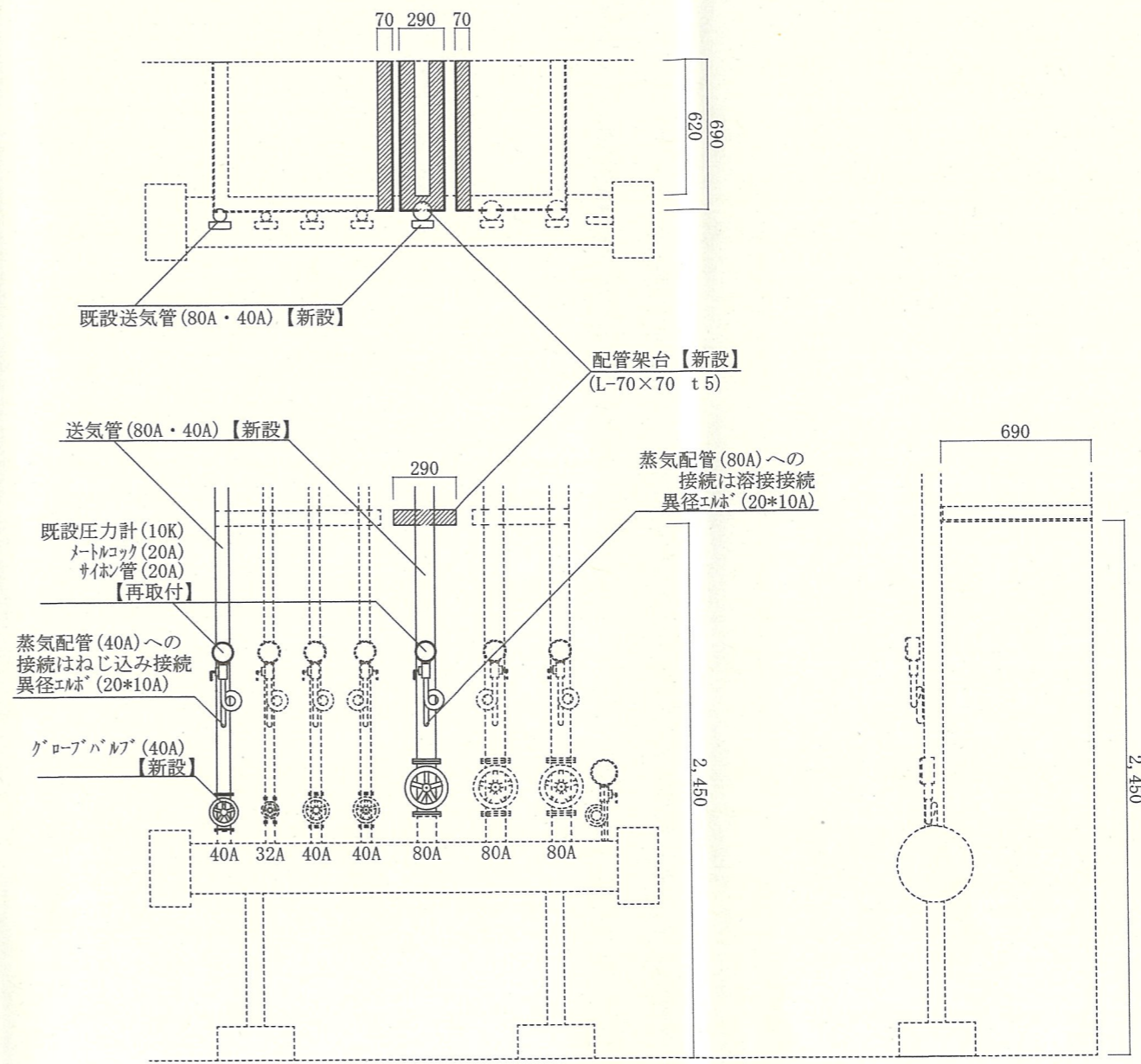
番号	数量(m)	管径(A)	備考
①	0.5	40	送管
②	0.15	40	送管
③	1.67	50	環管

工 事 名 称	対馬屋外蒸気配管改修工事	図 面	全 15 葉
		番 号	の 内 12
図 面 名 称	配管系統図(改修後)	縮 尺	
		図 示	
対馬駐屯地 対馬警備隊 後方支援隊 営繕班			令和8年1月16日



蒸気ヘッダー仕様	
圧力単位	7 (kgf/cm <sup>2</sup> )

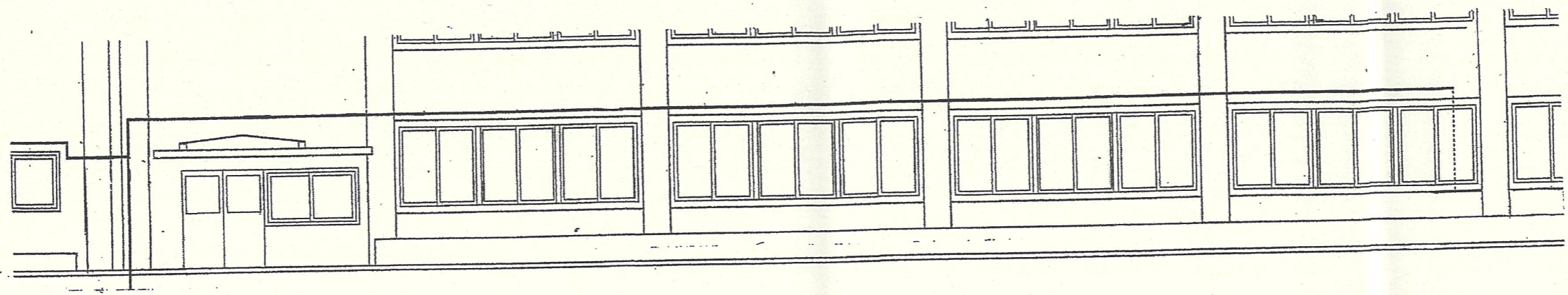
蒸気ヘッダー 姿図(改修前) S=1/50



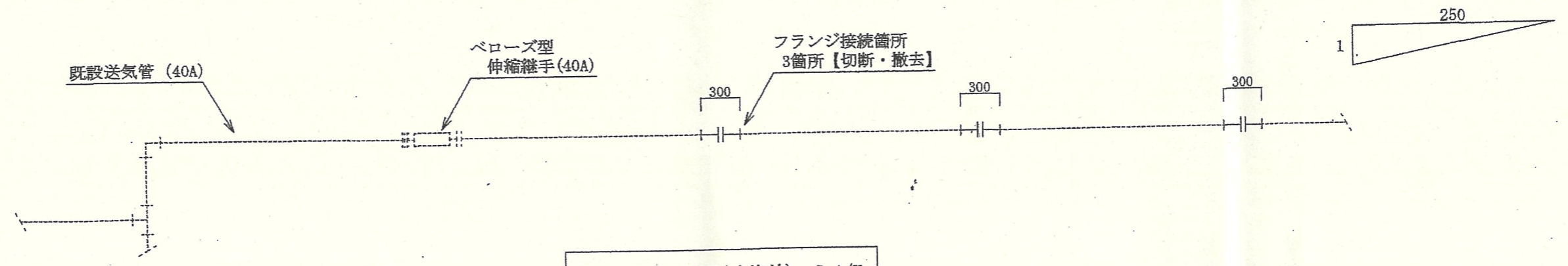
蒸気ヘッダー仕様	
圧力単位	7 (kgf/cm <sup>2</sup> )
支給資材	
グローブバルブ*	80A 1個

蒸気ヘッダー 姿図(改修後) S=1/50

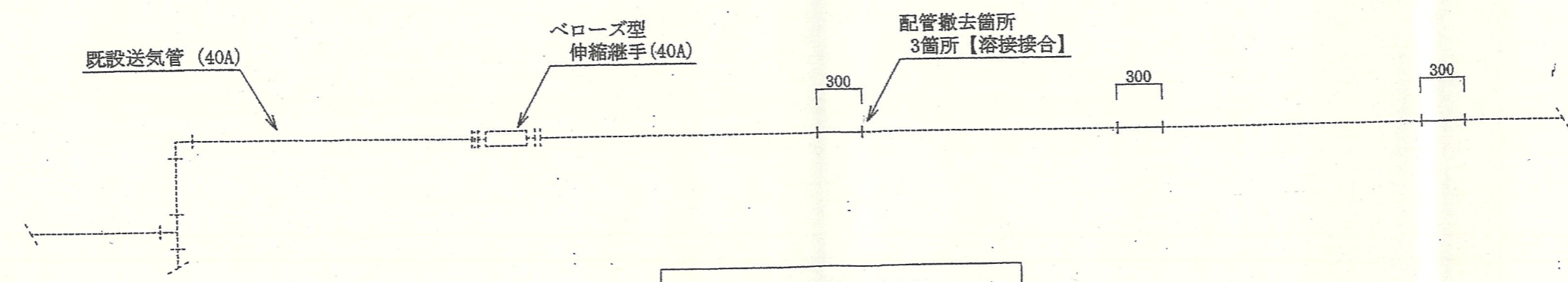
工事名称	対馬屋外蒸気配管改修工事	図面番号	全 15 葉 の内 13
図面名称	蒸気ヘッダー姿図(改修前・後)	縮尺	示
対馬駐屯地 対馬警備隊 後方支援隊 営繕班			令和 8 年 1 月 1 6 日



配管改修 姿図 S=1/200

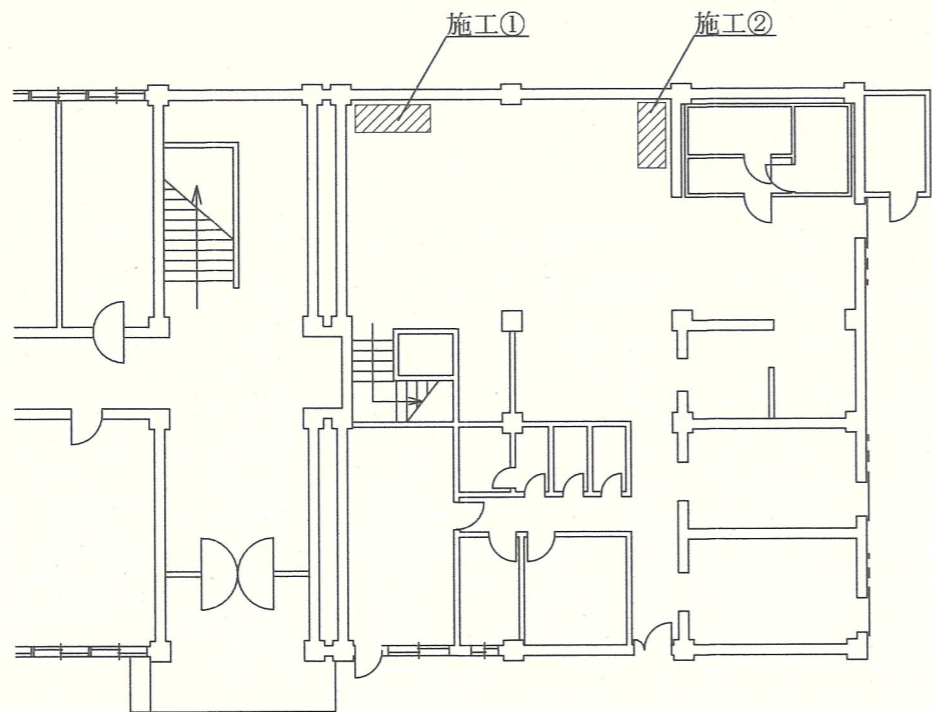
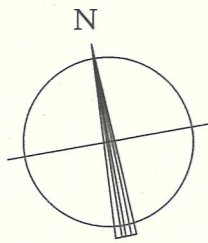


蒸気配管系統図(改修前) S=1/X

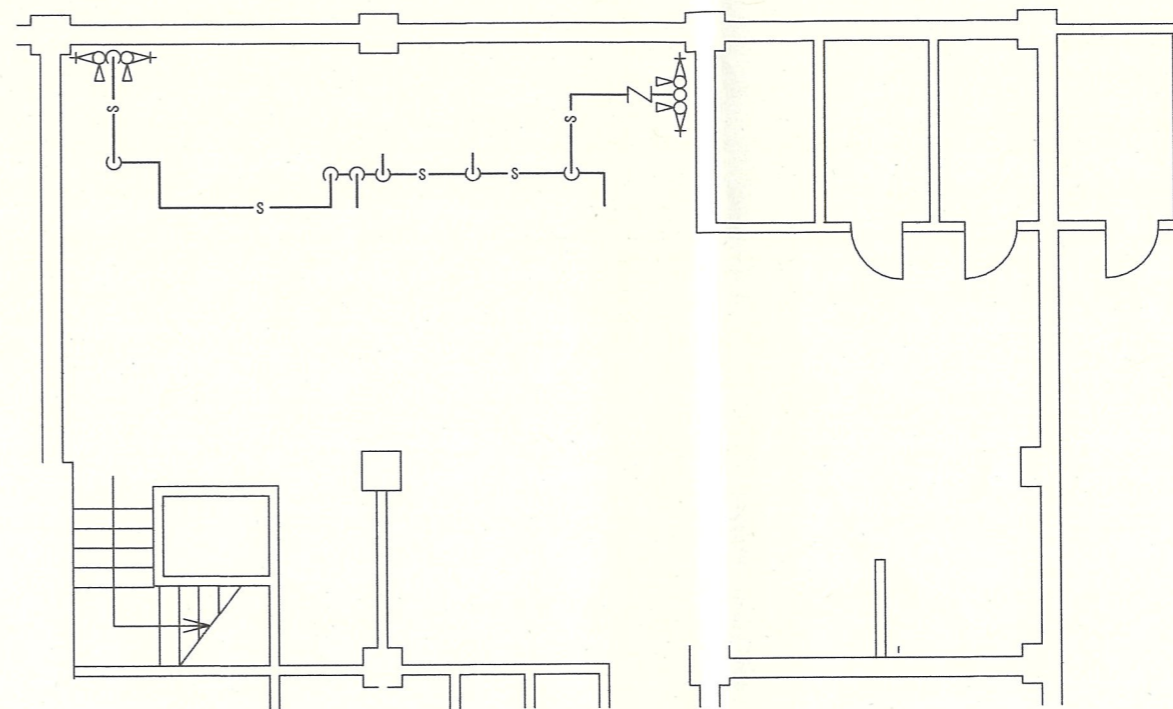


蒸気配管系統図(改修後) S=1/X

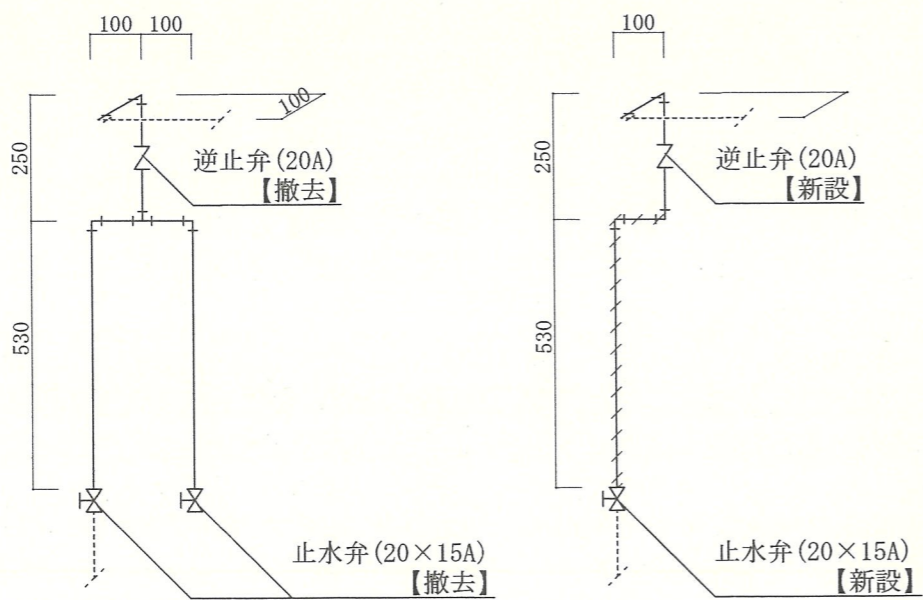
工事名称	対馬屋外蒸気配管改修工事	図面番号	全 15 葉 の内 14
図面名称	既存蒸気配管 改修図	縮尺	示
対馬駐屯地 対馬警備隊 後方支援隊 営繕班			令和 8 年 1 月 1 6 日



1号庁舎1F 平面図 S=1/X



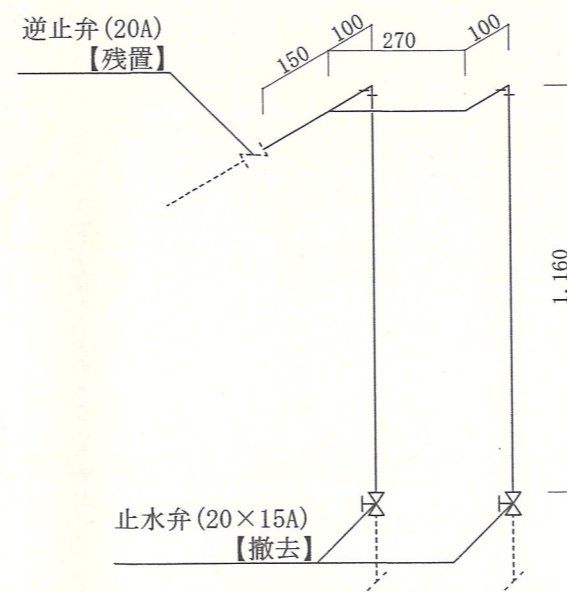
配管系統図 S=1/X



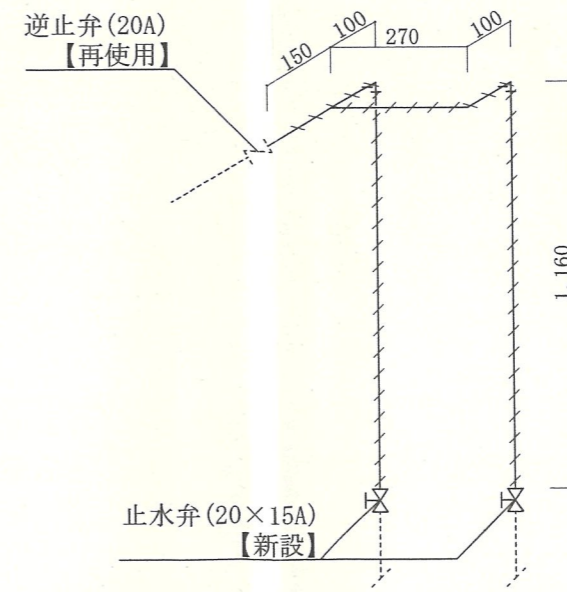
施工①詳細図 (改修前) S=1/X

施工①詳細図 (改修後) S=1/X

--- : 保温範囲



施工②詳細図 (改修前) S=1/X



施工②詳細図 (改修後) S=1/X

--- : 保温範囲

工事名称	対馬屋外蒸気配管改修工事	図面番号	全 15 葉 の 内 15
図面名称	厨房給湯管 改修図	縮尺	
	対馬駐屯地 対馬警備隊 後方支援隊 営繕班	図示	
			令和 8 年 1 月 1 6 日