

# 那覇他 (R7) 102号建物等便所改修工事

八重瀬	給排水係長

件名	那覇他 (R7) 102号建物等便所改修工事							縮尺	—
図名	表紙							図番	1/23
業務隊長	管理科長	営繕班長	企画係長	管財係長	施設主任	企画主任	管財係	営繕係	作成者
陸上自衛隊那覇駐屯地 業務隊管理科営繕班								令和7年9月10日	

## 仕 様 書

- 1 件 名：那覇他(R7)102号建物等便所改修工事
- 2 場 所：沖縄県那覇市鏡水679 陸上自衛隊那覇駐屯地 102号建物2～4F  
 103号建物2～4F  
 104号建物1、2F  
 沖縄県島尻郡八重瀬町富盛2608 陸上自衛隊八重瀬分屯地 14号建物2、3F
- 3 履行期間：契約締結日 ～ 令和8年3月31日
- 4 概 要：那覇他102号建物他和式便器を洋式便器にリモデル化及びトイレブース改修
- (1) 建築工事
- |            |                            |     |      |
|------------|----------------------------|-----|------|
| ア 塗 装 工    | 天井アクリル樹脂系非水分散形塗(り) (NAD)B種 | ・・・ | 3.3㎡ |
| イ 内 装 工    | 天井シーリングボード張り (t9.5)        | ・・・ | 3.3㎡ |
|            | 床タイル張り                     | ・・・ | 3.0㎡ |
| ウ 研 り 工    | 配線用コア抜き(φ30)               | ・・・ | 10箇所 |
|            | 配管用コア抜き(φ30)               | ・・・ | 2箇所  |
| エ 建具工      | 片開ドア (再利用)                 | ・・・ | 10箇所 |
| オ 撤去工・はつり工 | 天井シーリングボード (t9.5)          | ・・・ | 3.3㎡ |
|            | 片開ドア (再利用)                 | ・・・ | 10箇所 |
- (2) 電気設備工事
- |       |         |     |      |
|-------|---------|-----|------|
| 電気設備工 | 配線ケーブル  | ・・・ | 228m |
|       | 漏電遮断器取付 | ・・・ | 10箇所 |
|       | コンセント取付 | ・・・ | 10箇所 |
- (3) 機械設備工事
- |         |                |     |      |
|---------|----------------|-----|------|
| ア 機械設備工 | 温水洗浄便座付き洋式便器取付 | ・・・ | 10箇所 |
|         | 紙巻き器取付         | ・・・ | 10箇所 |
| イ 配 管 工 | 給水管            | ・・・ | 2.9m |
| ウ 撤 去 工 | 和式便器           | ・・・ | 10箇所 |
|         | 紙巻き器           | ・・・ | 10箇所 |
|         | 給水管            | ・・・ | 2.4m |
- 5 一般事項
- (1) 本仕様書は、「那覇他(R7)102号建物他便所改修工事」に適用する。
- (2) 本仕様書に記載無き事項及び用語の定義については、以下によるものとする。  
**【国土交通省大臣官房官庁営繕部監修】**  
 ・公共建築(改修)工事標準仕様書(建築工事編) 最新版  
 ・公共建築(改修)工事標準仕様書(電気設備工事編) 最新版  
 ・公共建築(改修)工事標準仕様書(機械設備工事編) 最新版
- (4) 本工事の写真は着工前・施工中・竣工後及び監督官の指示する箇所を撮影し、工事完了後、隠ぺいとな
- (3) 工事時期及び施工工程等は、事前に監督官と打合せを実施すること。  
 る部分は、確実な写真管理を実施すること。施工完了後、A4判写真帳に整理して一部監督官へ提出するものとする。提出する写真については鮮明な写真を添付することとする。
- (5) 施工の際、他の箇所に損傷を与えないように十分注意して実施し、万一損傷を与えた場合は、受注者の責任において、速やかに原形に復旧すること。
- (6) 本仕様書及び施工に際し、疑義が生じた場合は監督官と協議の上実施すること。
- (7) 施工中は、安全管理に十分留意し、事故等発生した場合は、速やかに監督官に報告するものとする。

- (8) 本仕様に記載無き事項についても、当然施工すべき事項は、受注者の負担で実施する。
- (9) 本工事で使用する材料は全て新品とし、監督官の検査を受けた合格品のみ使用する。
- (10) 受注者は、毎日施工終了後に現場の整理整頓及び清掃を実施することとする。
- (11) 改正建設業法に基づき、受注者は下請契約を締結する場合は、あらかじめ施工体制台帳を提出し、監督官の確認を受けるものとする。
- (12) 受注者は、自衛隊敷地内への立入り及び敷地内での行動については、当該駐分屯地の規則及び自衛隊関係者の指示を遵守して行うものとし、施工場所以外への立入りを禁止する。やむを得ず施工場所以外への立入りが必要な場合は、監督官等の許可を得るものとする。
- 6 特記事項
- (1) 共 通
- ア 本仕様書に記載する数量・寸法については、計画数量・寸法である為、施工前に計測等を行う。
- イ 本工事で発生した発生材については、金属屑のみ官側に返納し、監督官の指定した場所に収集運搬する。その際、発生材調書を監督官に一部提出する。また、金属屑以外の発生材については、受注者の負担により適正に処分を行う。
- ウ 本工事で使用する材料等については、全て新品とし、監督官の承認を得るものとする。また、機器等については、参考品番とし同等品を使用するものとする。その際、監督官の承認を得るものとする。
- エ 施工完了後は、動作確認を行い、監督官立ち合いのもと異常がないことを確認するものとする。
- オ 施工に際し、着工前にアスベスト含有の恐れがあるものについては、法令及び条例等に基づき受注者の負担において分析を行うものとし、含有の有無を監督官に報告するものとする。
- (2) 仮設工事
- ア 既存部分の汚損等を防ぐため、適切な養生を行うものとする。
- イ 施工に際し、足場等を使用する場合は関係法令等に従い、適切な材料および構造のものを使用する。
- ウ 受注者は、毎日施工完了後、当該工事に関する部分の後片付け及び整理整頓を行うものとする。
- (3) 金属工事
- ア 軽量鉄骨天井下地材は、J I S規格適合品とし、種類は19形を使用するものとする。
- イ 野縁間隔は、300mm程度とし、各器具等の開口部は補強を施すものとする。
- (4) 塗装工事
- シーリングボード施工後、塗装(NAD塗B種)を施すものとし、塗装工程は次のとおりとする。  
**【素地ごしらえ → 下塗り1回 → 上塗り1回】**
- (5) 内装工事
- ア 天井材は、化粧石膏ボード(t9.5)及びシーリングボード(t9.5)を使用し、J I S規格適合品とする。その際、証明できる書類を一部提出するものとする。
- イ ボードの留め付け間隔は、周辺部を150mm程度・中央部を200mm程度とする。
- ウ 石膏ボードの施工は、突付け工法とし、シーリングボードの施工は、目透し工法とする。  
 目透し工法は、留め付けた小ねじ等の頭のくぼみをジョイントコンパウンド等で平らになるよう塗り付け、平滑に仕上げるものとし、ボードの継ぎ目は、適切な充填材で仕上げを行う。
- エ 新設する天井点検口(600角)の設置位置の細部については、監督官と協議のうえ決定する。
- オ 床タイルの撤去は、張替え部をダイヤモンドカッター等で縁を切って、タイル片を電動ケレン棒又は電動はつり器具等により撤去する。
- カ 床仕上げは、既存タイル撤去後、下地調整のうえ、タイル50角にて平滑に仕上げるものとする。
- キ 紙巻器の撤去跡等、取外しにより生じた穴はシーリング材で埋める。
- ク 角タイルの色柄は既存に準じたものにする。

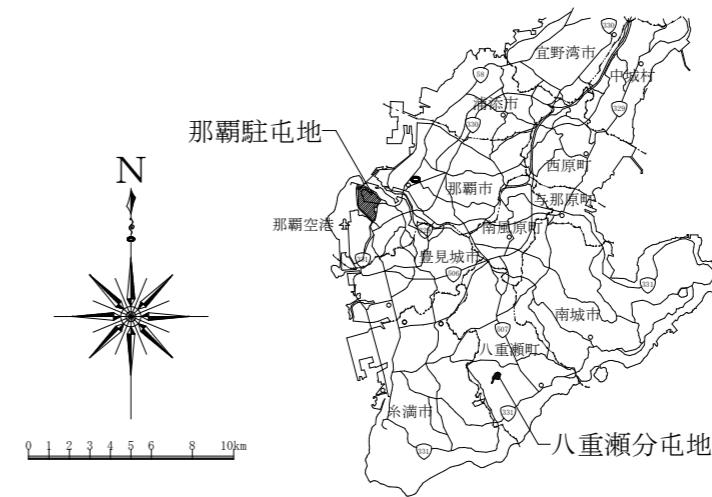
件 名	那覇他(R7)102号建物等便所改修工事	縮 尺	—
図 名	仕様書	図 番	2/23
陸上自衛隊那覇駐屯地 業務隊管理科営繕班		令和7年9月10日	

(6) 電気設備工事

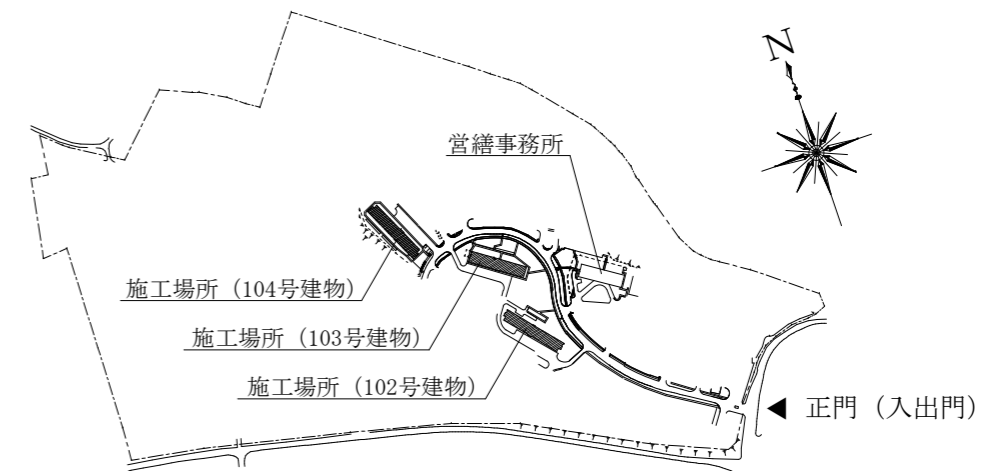
- ア コア抜き完了後に貫通穴の確認を行い、必要に応じて養生を行う。【標準詳細図参照(20/23)】
- イ 配管施工完了後にすき間をモルタルで充填し、補修する。
- ウ ジョイントボックスは点検できる場所に設けるものとする。
- エ 天井内の配線については天井転がしとし、立下り部はプラモールを使用するものとする。
- オ 配線完了後、絶縁抵抗試験を行い異常がないことを確認する。その際、試験結果報告書を監督官に一部提出するものとする。
- カ ブレーカーの新設箇所に取り付台がない場合は受注者の負担において取り付けものとする。
- キ 取替を行うブレーカーについては、機器番号を表記するものとする。
- ク 漏電ブレーカーの漏電感度については、30mAとする。
- ケ ブレーカー取付完了後、絶縁抵抗測定を行うものとし、測定結果報告書を監督官に一部提出するものとする。

(7) 機械設備工事

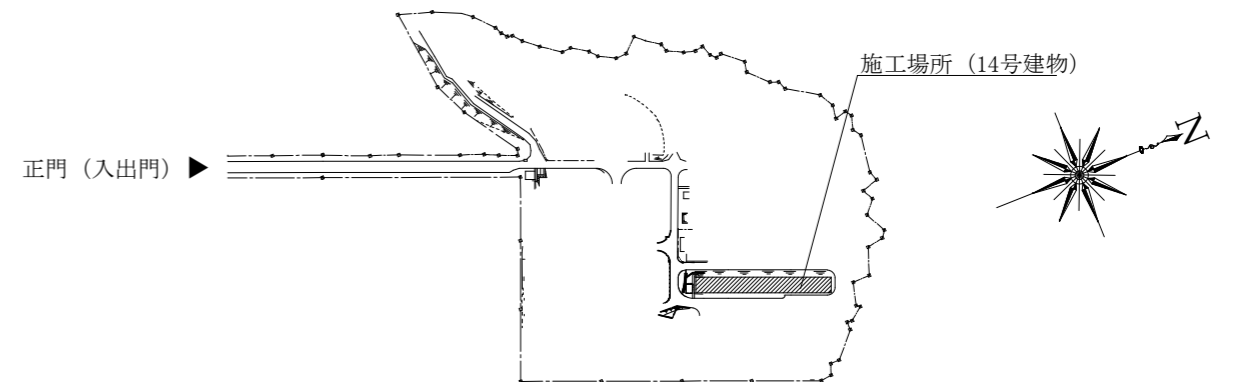
- ア 既設便器を撤去する際は、残置部分に損傷を与えないよう注意する。
- イ 床の研り作業の際は、予めタイル目地に合わせカッター切込を実施する。
- ウ 紙巻き器の設置は現場合わせとし、材質はステンレスとする。
- エ 本工事は、和洋リモデル工法を用いて施工し、部材も対応しているものを使用するものとする。
- オ 14号建物(八重瀬)は、既設給水管の撤去及びタイル補修等終了後、便器取付位置に併せて床面をコア抜きを行い新設するものとする。コア抜き箇所は配管後、防水処置を行うものとする。
- カ 施工完了後は、通水試験を行い、監督官立ち合いのもと、異常がないことを確認するものとする。
- キ 施工完了後は、通水試験を行い、監督官立ち合いのもと、異常がないことを確認するものとする。



案内図 N.S

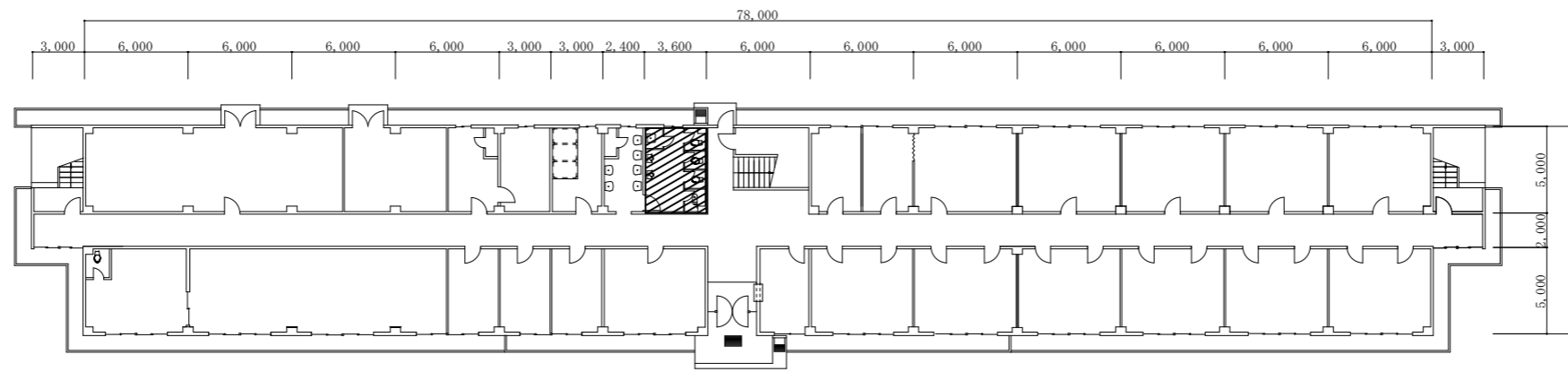


那覇駐屯地配置図 S=1/10,000

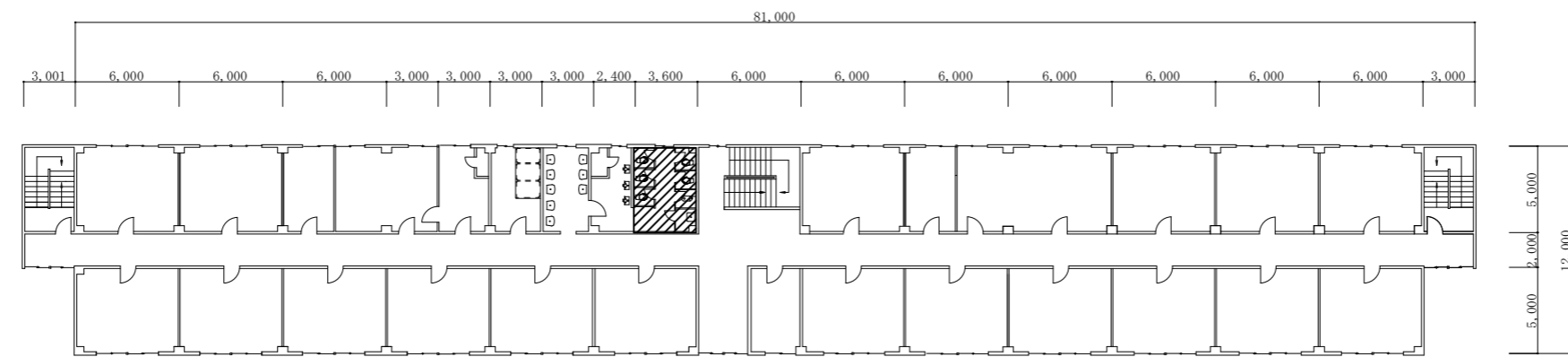


八重瀬駐屯地配置図 S=1/6,000

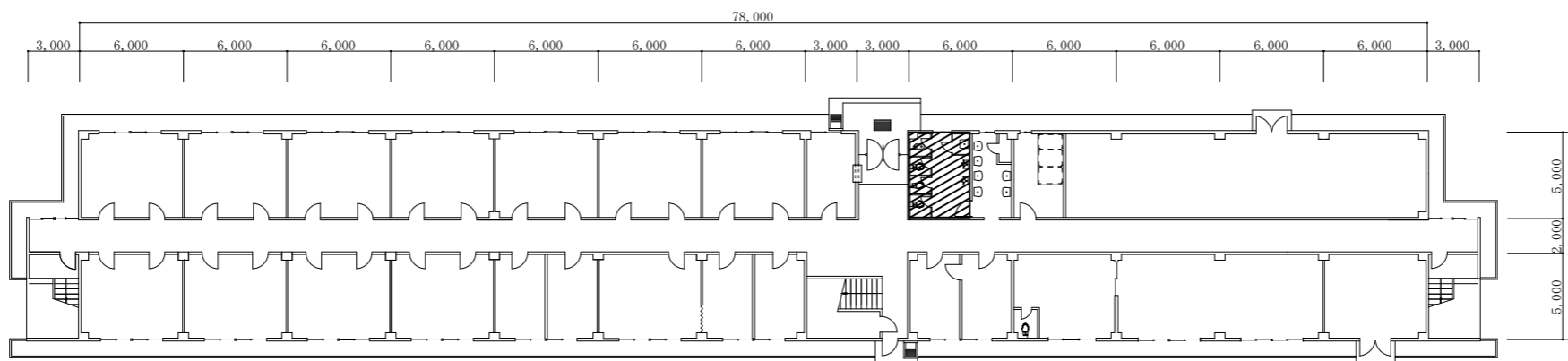
件名	那覇他(R7)102号建物等便所改修工事	縮尺	—
図名	仕様書、案内図、配置図	図番	3/23
陸上自衛隊那覇駐屯地 業務隊管理科営繕班		令和7年9月10日	



102号建物2~4F平面図 S=1/400




103号建物2~4F平面図 S=1/400

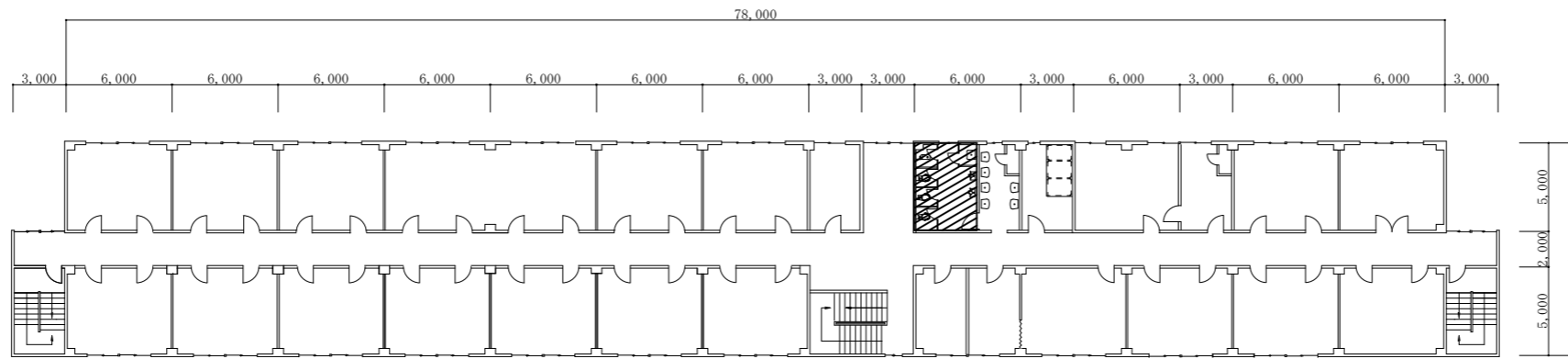


104号建物1F平面図 S=1/400

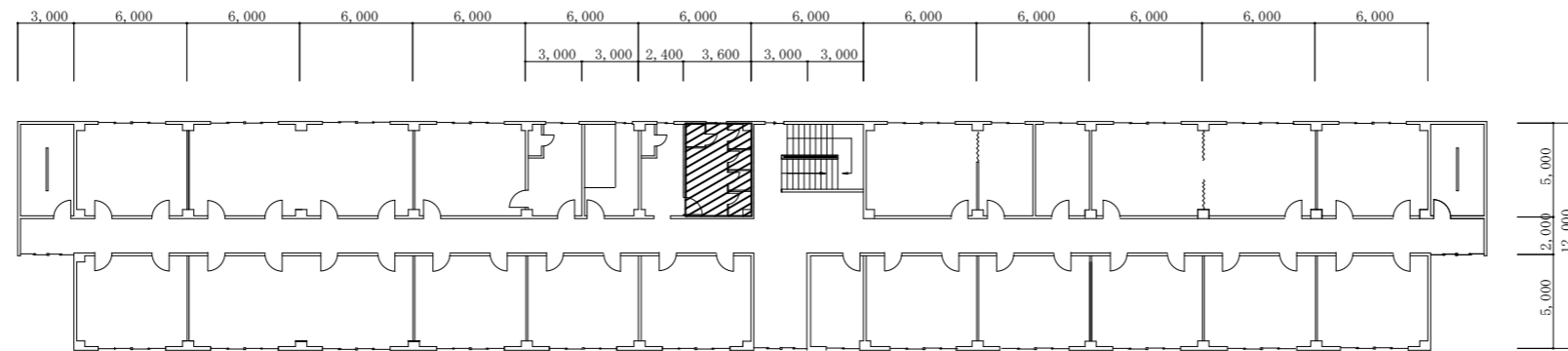


 . . . 施工場所を示す

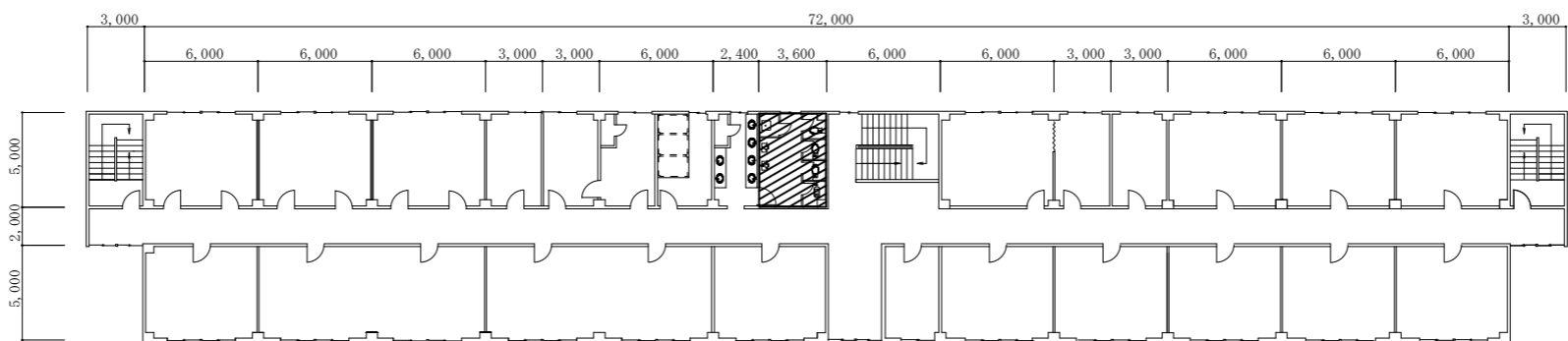
件名	那覇他(R7)102号建物等便所改修工事	縮尺	図示
図名	平面図	図番	4/23
陸上自衛隊那覇駐屯地 業務隊管理科営繕班		令和7年9月10日	



104号建物2F平面図 S=1/400




14号建物2F平面図 S=1/400

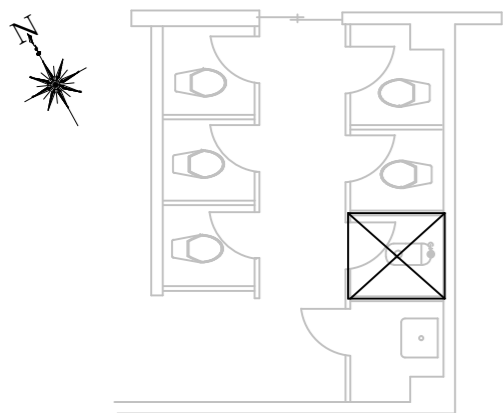


14号建物3F平面図 S=1/400



 . . . 施工場所を示す

件名	那覇他(R7)102号建物等便所改修工事	縮尺	図示
図名	平面図	図番	5/23
陸上自衛隊那覇駐屯地 業務隊管理科営繕班		令和7年9月10日	



102号建物2F~4Fキープラン S=1/100

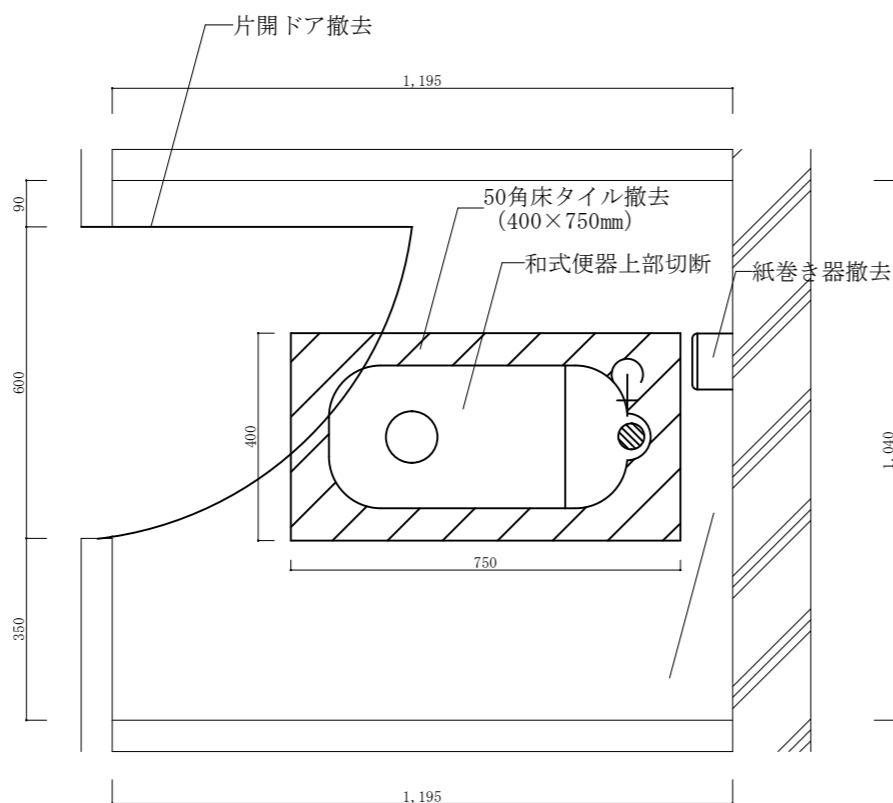
⊠・・・施工場所を示す

撤去衛生設備一覧

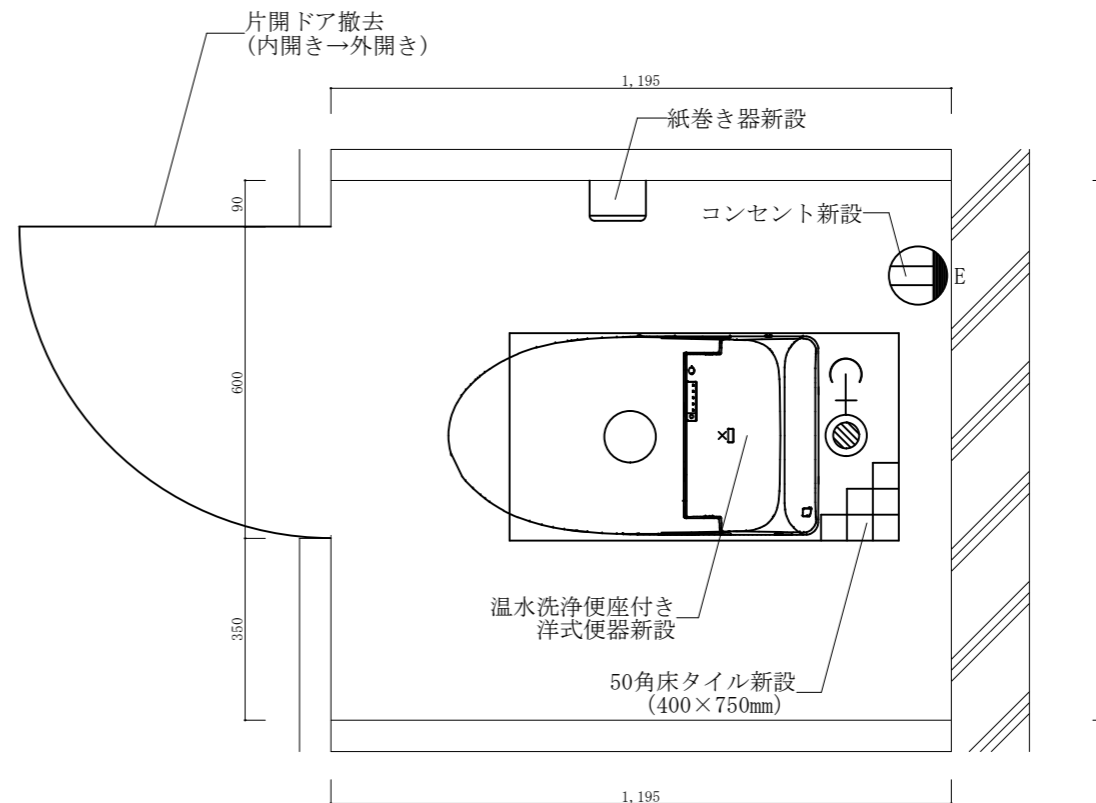
名称	規格等	備考
和式便器	JIS VC 317R 手動フラッシュバルブ式 TOTO C750V	3個
紙巻器	ステンレス製 TOTO YH117	3個
フラッシュバルブ	TOTO T150ADH	3個

新設衛生設備一覧

名称	規格等	備考
洋式便器	JIS C 710S 手動フラッシュバルブ式 TOTO CS494M 又は同等品以上	3個
温水洗浄便座	JIS A 4422 擬音装置付 TOTO TCF585S 又は同等品以上	3個
紙巻器	ステンレス製 TOTO YH117 又は同等品以上	3個
フラッシュバルブ	TOTO T150ADH 又は同等品以上	3個

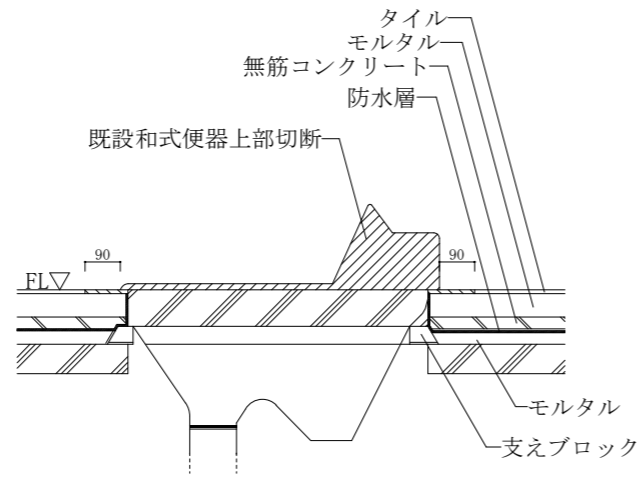
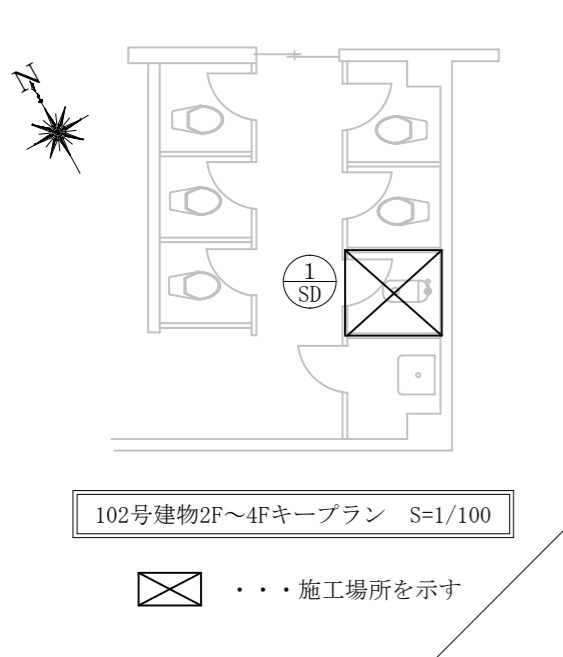


便所平面図 (改修前) S=1/20

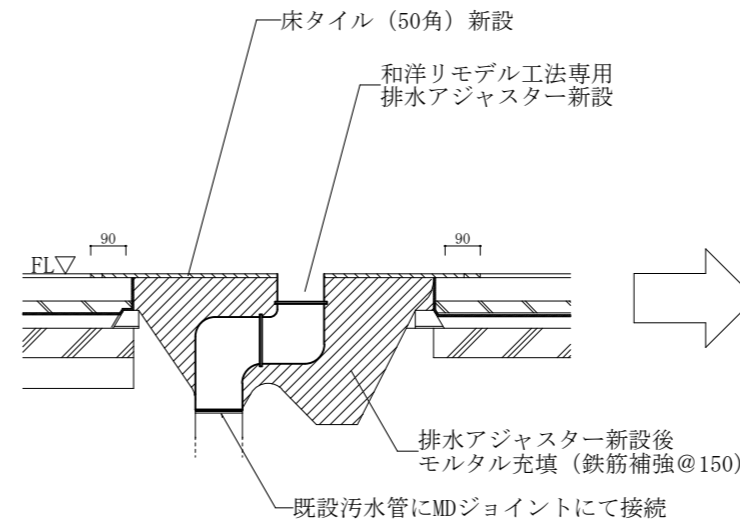
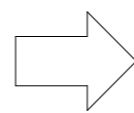


便所平面図 (改修後) S=1/20

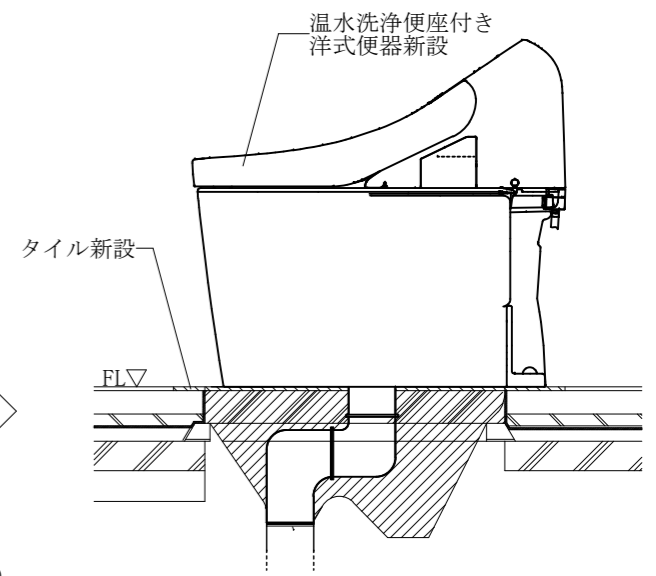
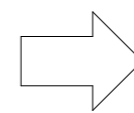
件名	那覇他(R7)102号建物等便所改修工事	縮図	図示
図名	102号建物便所平面図	図番	6/23
陸上自衛隊那覇駐屯地 業務隊管理科営繕班		令和7年9月10日	



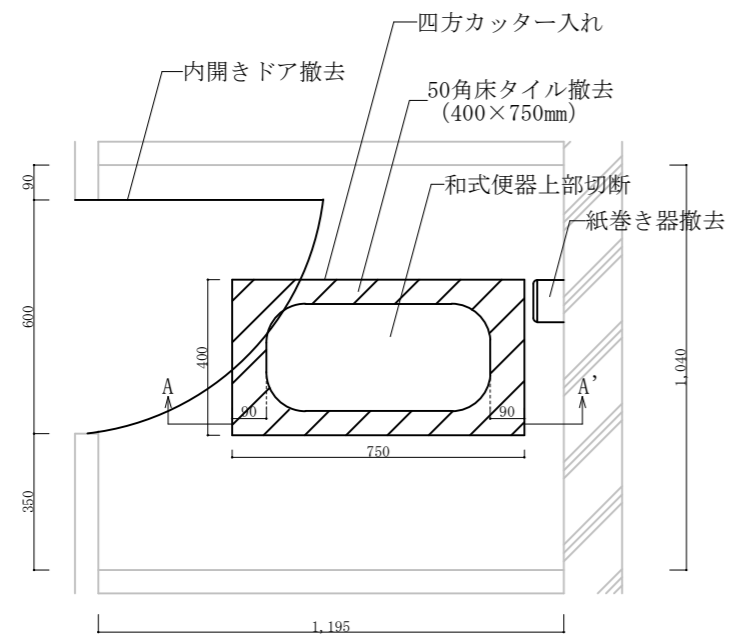
便器詳細図 A-A' (改修前) S=1/20



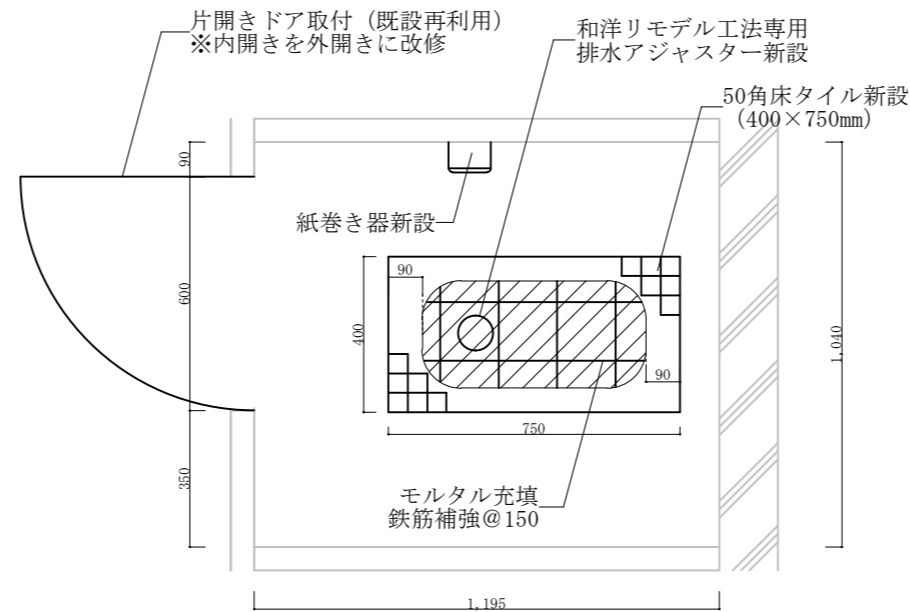
便器詳細図 A-A' (改修中) S=1/20



便器詳細図 A-A' (改修後) S=1/20



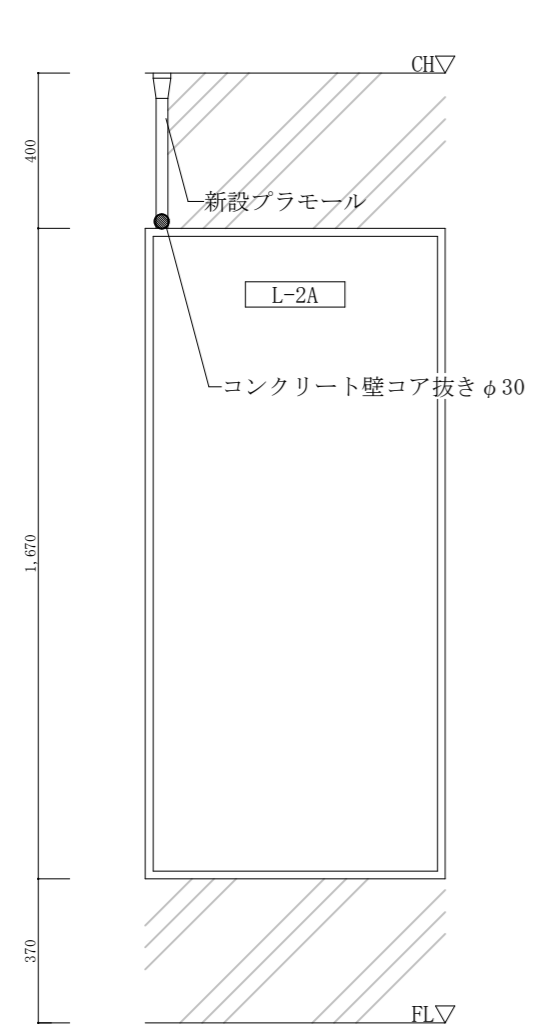
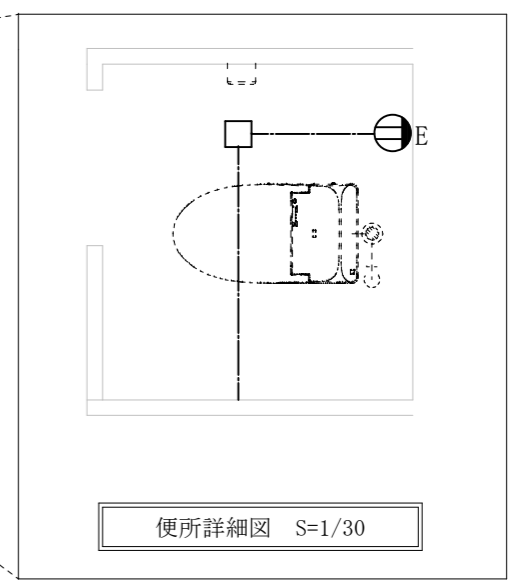
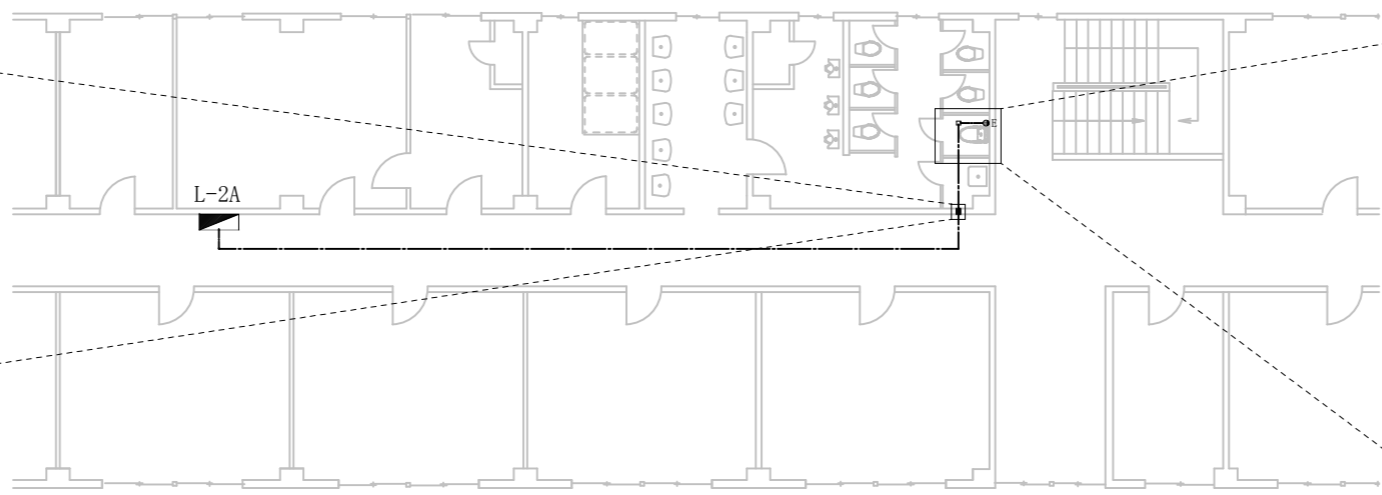
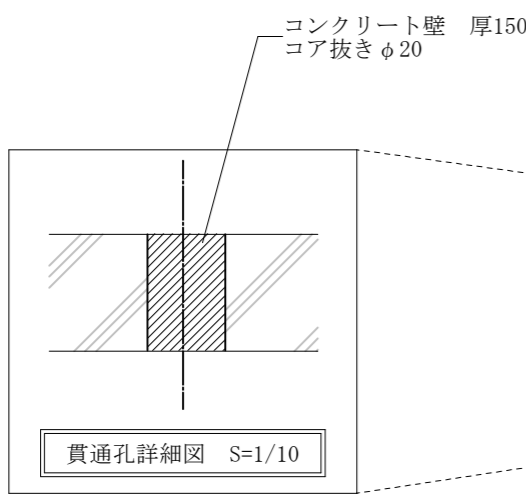
便所平面図 (改修前) S=1/20



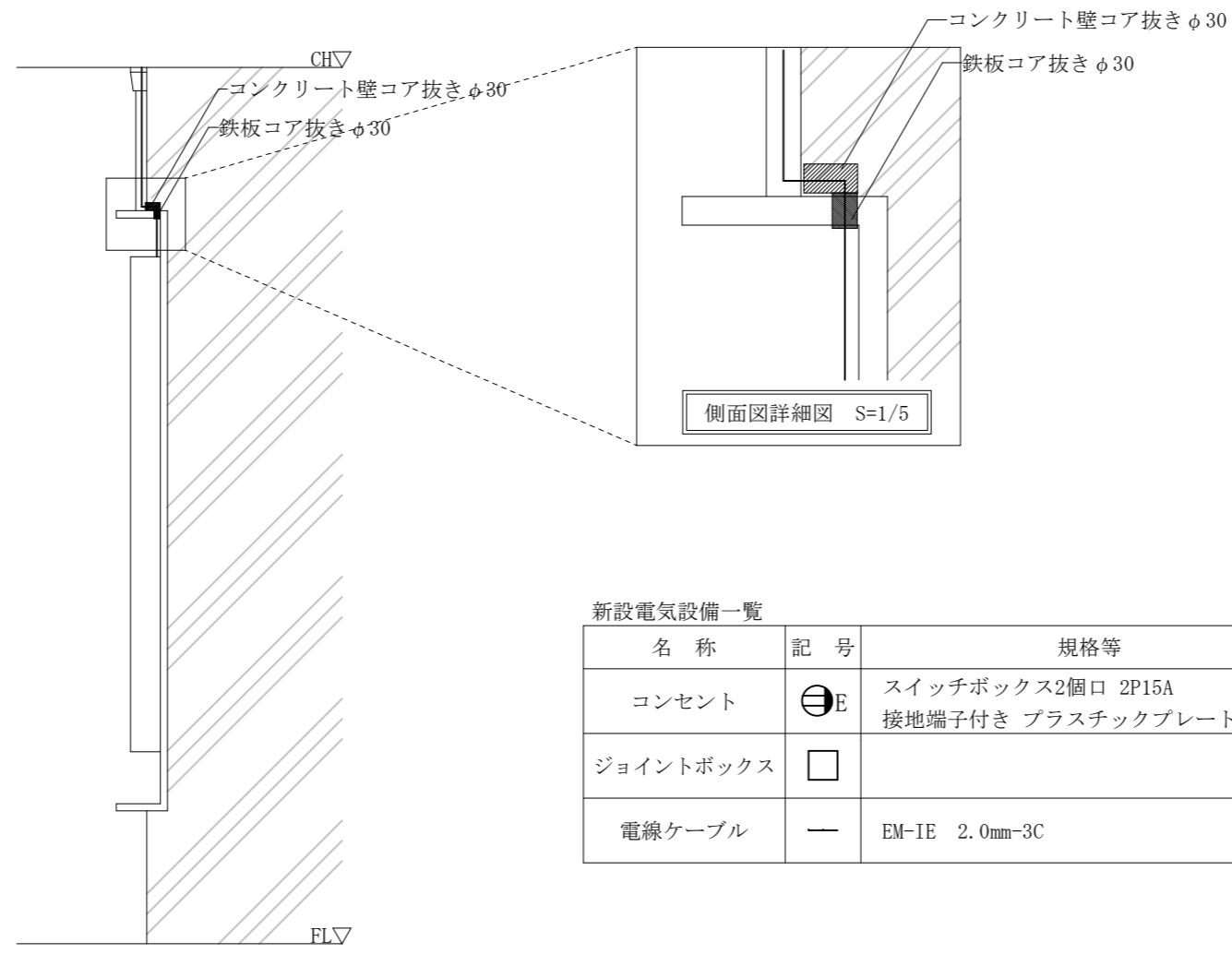
便所平面図 (改修後) S=1/20

符号・名称	片開フラッシュ戸【撤去・再利用】
姿図	
数量	3
塗料	OP
枠見込	150
金物	ケースハンドル×1 丁番×2 アームストッパー×1

件名	那覇他(R7)102号建物等便所改修工事	縮図	図示
図名	102号建物便所平面図、便器詳細図	図番	7/23
陸上自衛隊那覇駐屯地 業務隊管理科管轄班		令和7年9月10日	



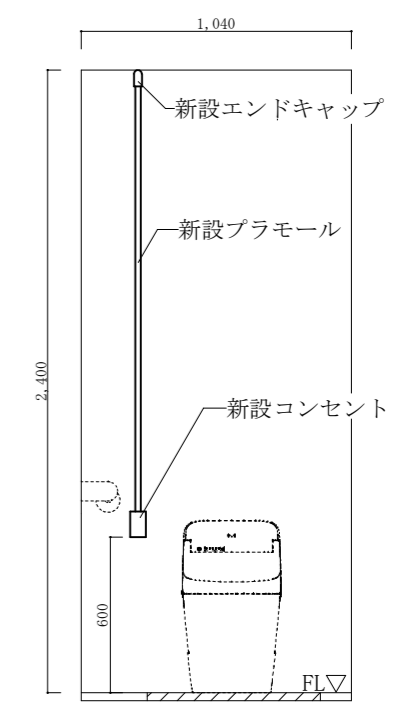
102号建物分電盤正面図 S=1/20



102号建物分電盤側面図 S=1/20

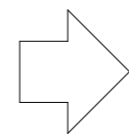
新設電気設備一覧

名称	記号	規格等	数量
コンセント	⊖E	スイッチボックス2個口 2P15A 接地端子付き プラスチックプレート	3個
ジョイントボックス	□		3個
電線ケーブル	—	EM-IE 2.0mm-3C	L≒72m



便所立面図 (改修後) S=1/30

件名	那覇他(R7)102号建物等便所改修工事	縮図	図示
図名	102号建物平面図、電気設備詳細図	図番	8/23
陸上自衛隊那覇駐屯地 業務隊管理科管轄班		令和7年9月10日	



分電盤内未使用部分に  
漏電ブレーカー新設

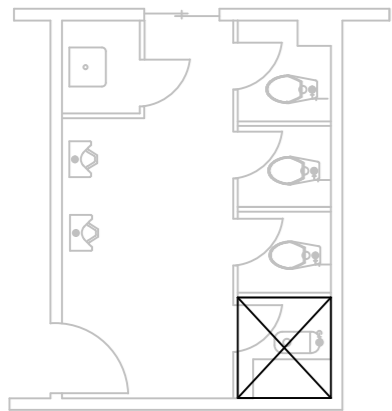
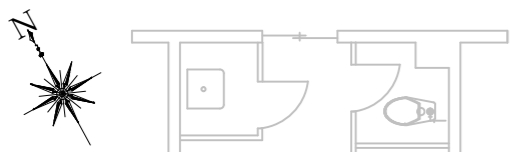
102号建物2F分電盤 (L-2A) S=1/N.S

102号建物2F分電盤 (L-2A) S=1/N.S

■■■■ ・・・新設箇所を示す

※ブレーカー新設箇所、電気容量は2F~4Fまで共通である

件 名	那覇他(R7)102号建物等便所改修工事	縮 図	図 示
図 名	102号建物2F~4F分電盤詳細図	図 番	9/23
陸上自衛隊那覇駐屯地 業務隊管理科営繕班		令和7年9月10日	



103号2F~4F建物キープラン S=1/100

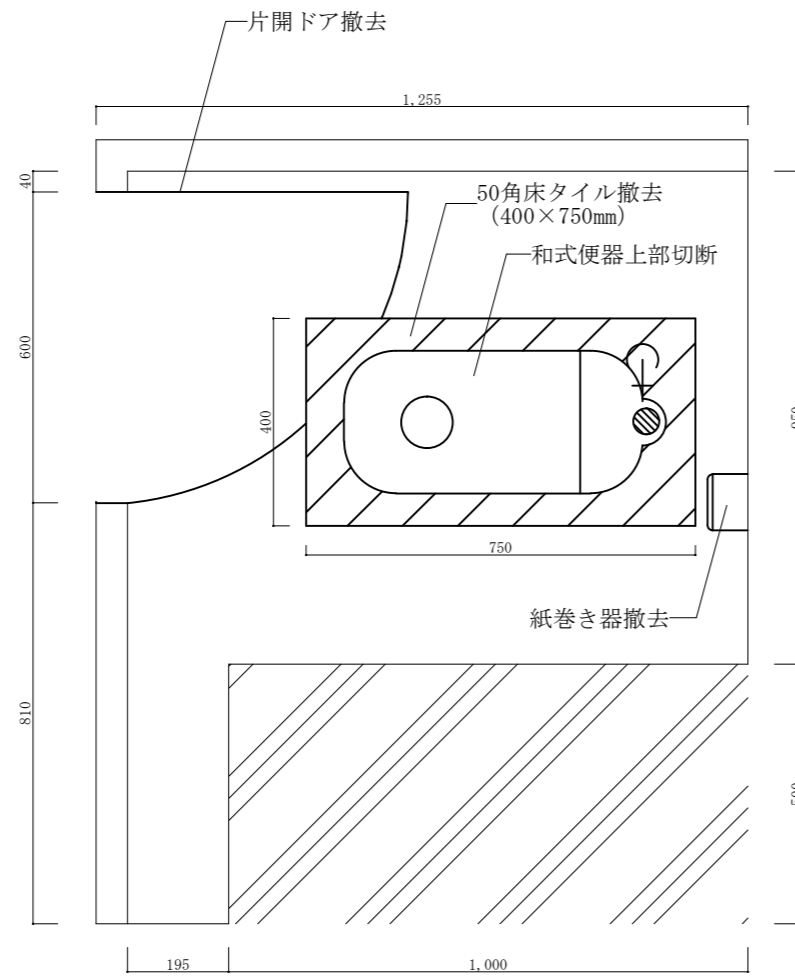
⊗ …… 施工場所を示す

撤去衛生設備一覧

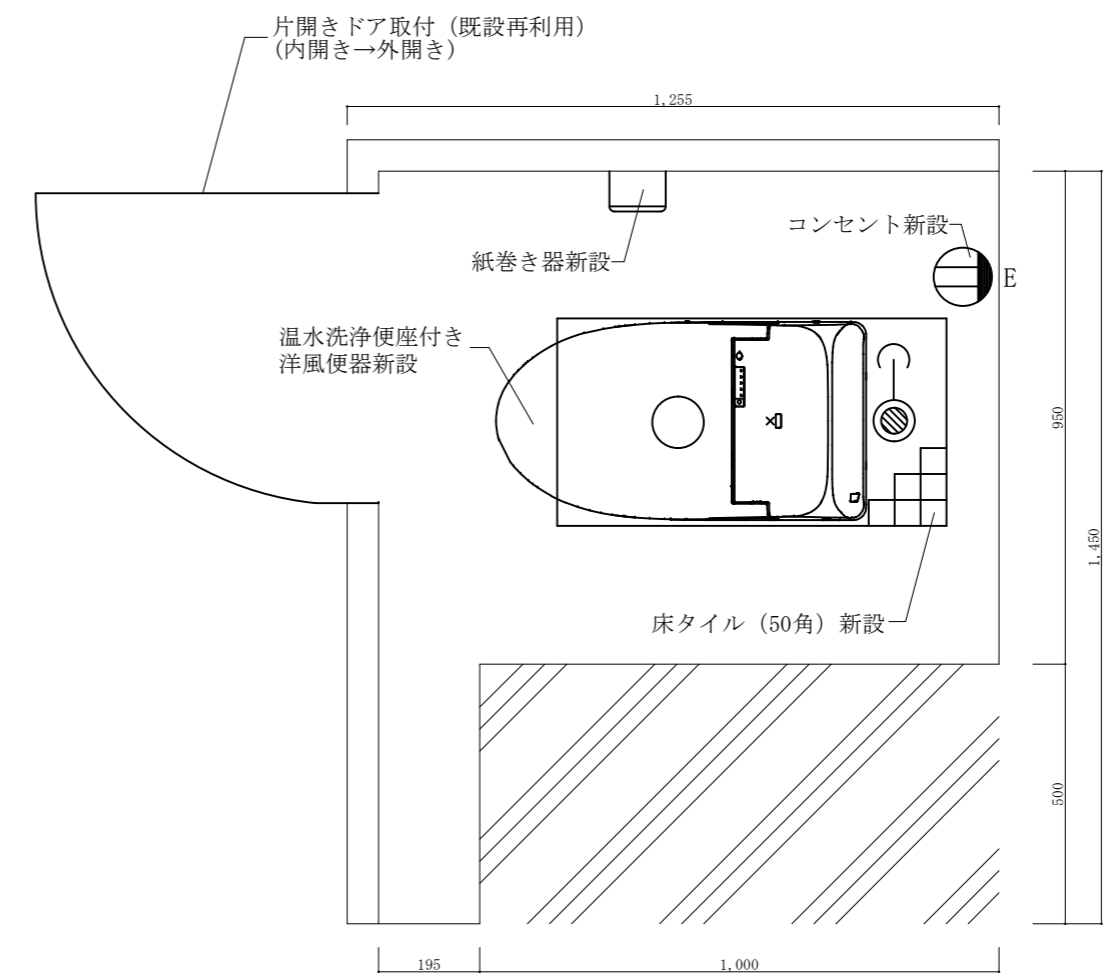
名称	規格等	備考
和式便器	JIS VC 317R 手動フラッシュバルブ式 TOTO C750V	3個
紙巻器	ステンレス製 TOTO YH117	3個
フラッシュバルブ	TOTO T150ADH	3個

新設衛生設備一覧

名称	規格等	備考
洋式便器	JIS C 710S 手動フラッシュバルブ式 TOTO CS494M 又は同等品以上	3個
温水洗浄便座	JIS A 4422 擬音装置付 TOTO TCF585S 又は同等品以上	3個
紙巻器	ステンレス製 TOTO YH117 又は同等品以上	3個
フラッシュバルブ	TOTO T150ADH 又は同等品以上	3個

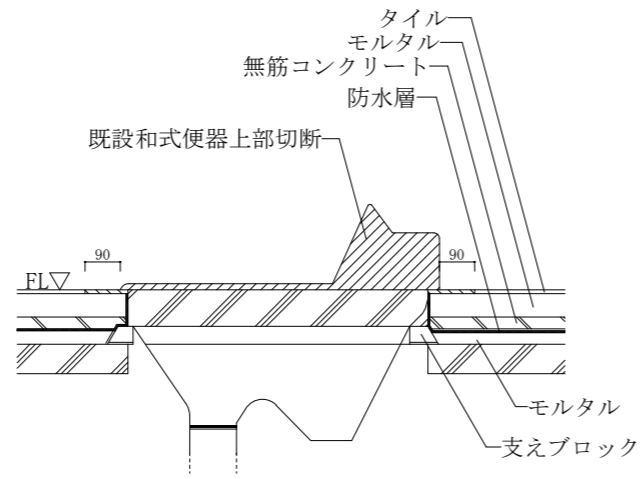


便所平面図 (改修前) S=1/20

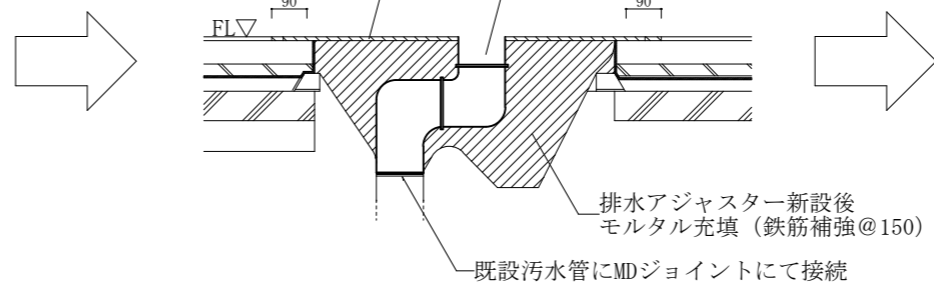


便所平面図 (改修後) S=1/20

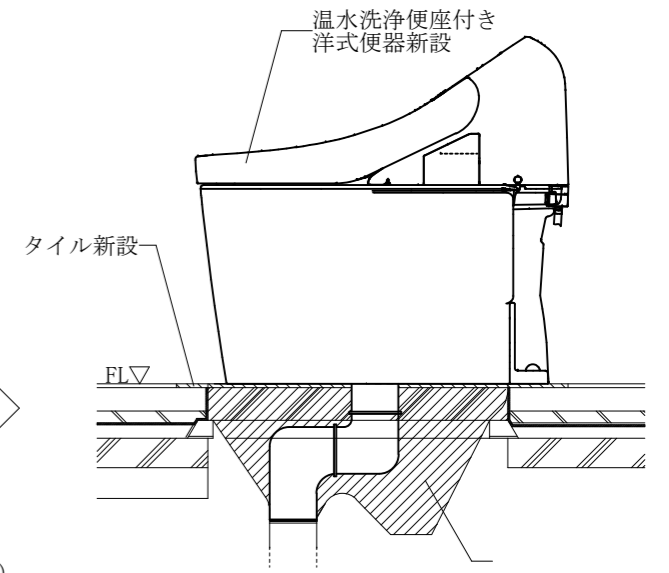
件名	那覇他(R7)102号建物等便所改修工事	縮図	図示
図名	103号建物便所平面図	図番	10/23
陸上自衛隊那覇駐屯地 業務隊管理科営繕班		令和7年9月10日	



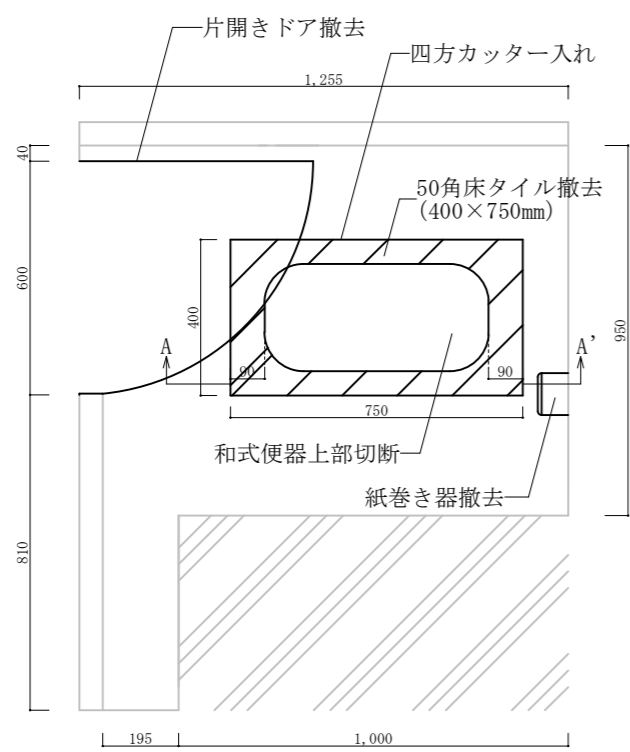
便器詳細図 A-A' (改修前) S=1/20



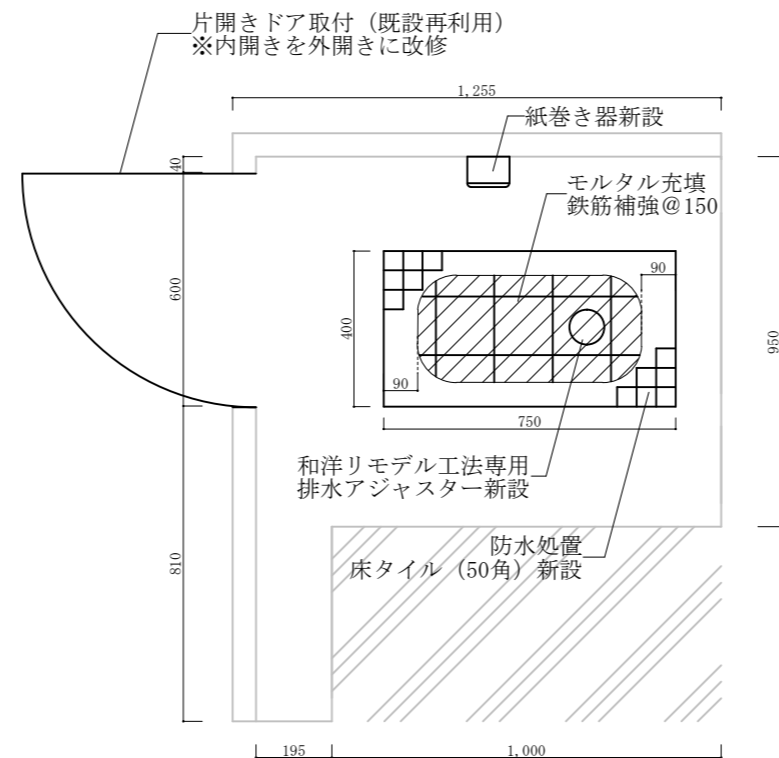
便器詳細図 A-A' (改修中) S=1/20



便器詳細図 A-A' (改修後) S=1/20



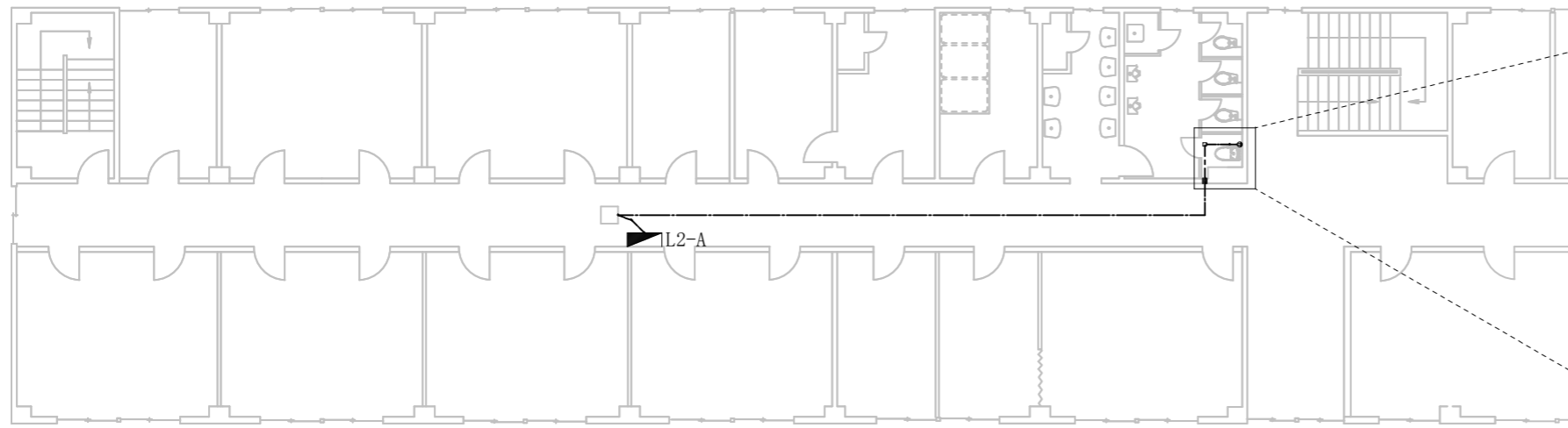
便所平面図 (改修前) S=1/20



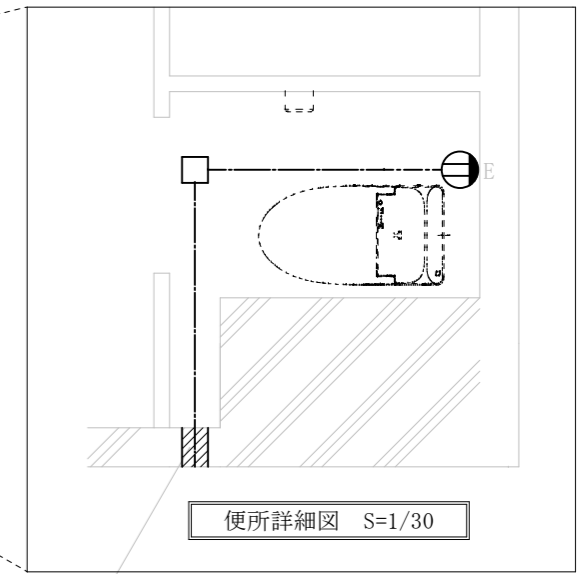
便所平面図 (改修後) S=1/20

符号・名称	片開きドア【撤去・再利用】
姿図	
数量	3
塗料	OP
枠見込	150
金物	ケースハンドル×1 丁番×2 アームストッパー×1

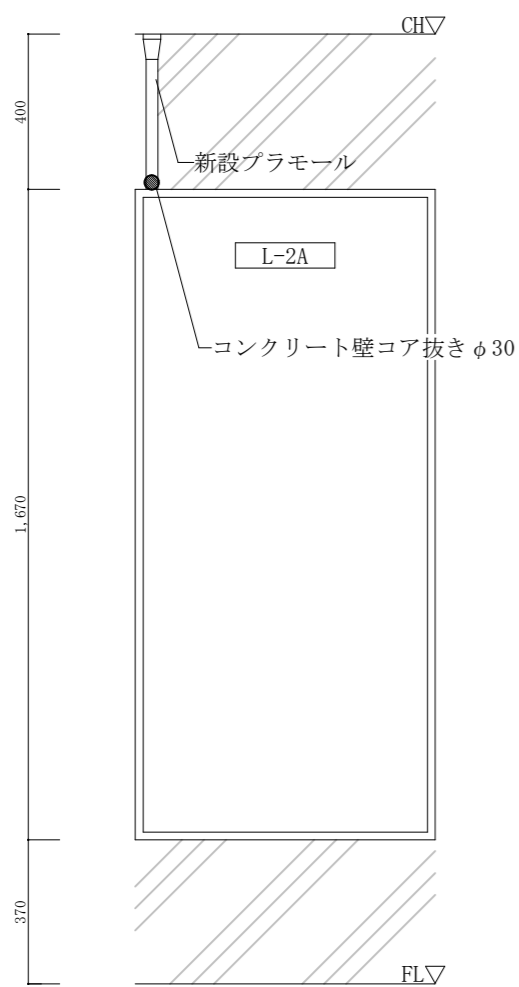
件名	那覇他(R7)102号建物等便所改修工事	縮図	図示
図名	103号建物便所平面図、便器詳細図	図番	11/23
陸上自衛隊那覇駐屯地 業務隊管理科営繕班		令和7年9月10日	



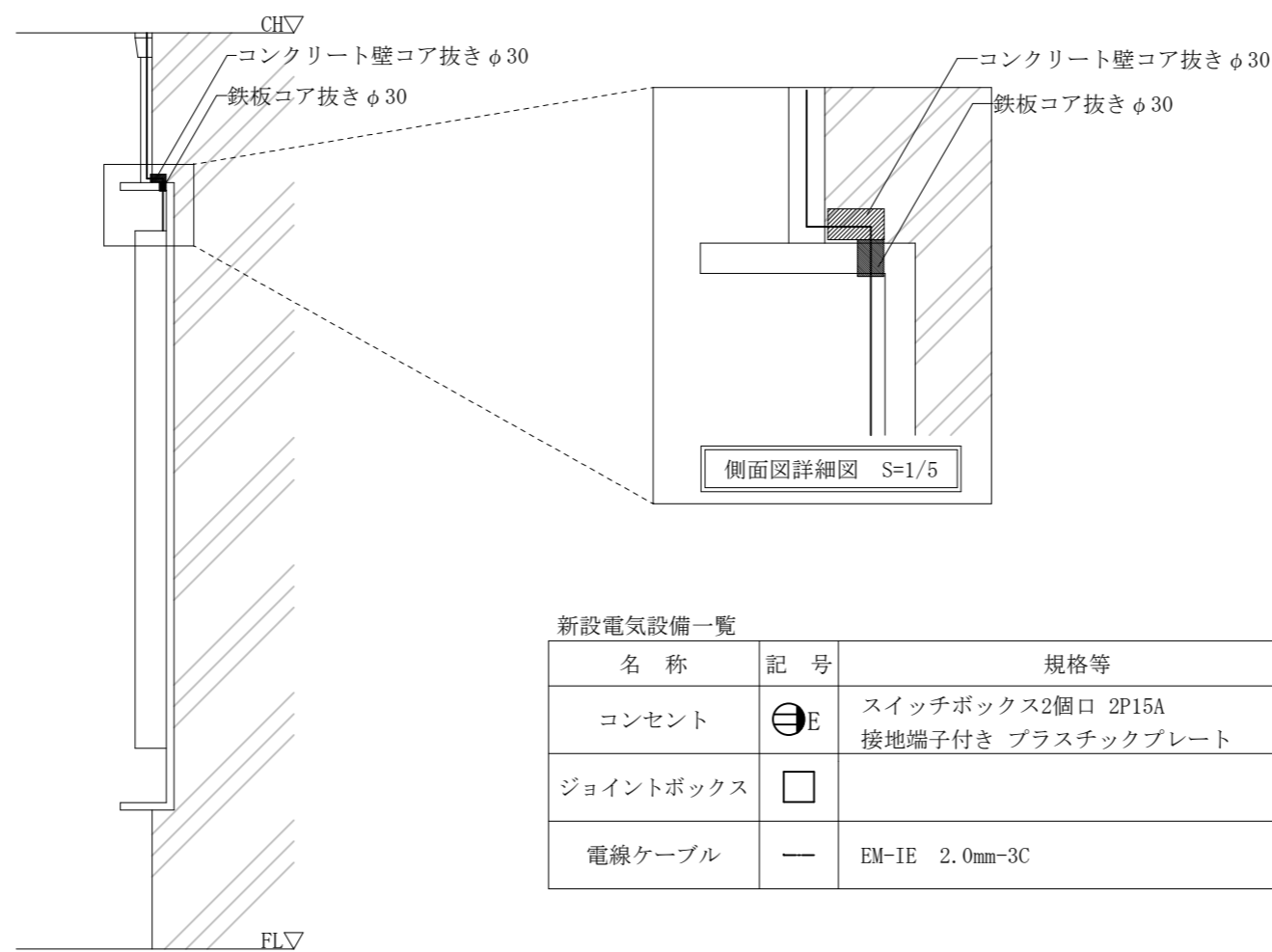
103号建物2F平面図 S=1/200



コンクリート壁 厚150  
コア抜きφ20



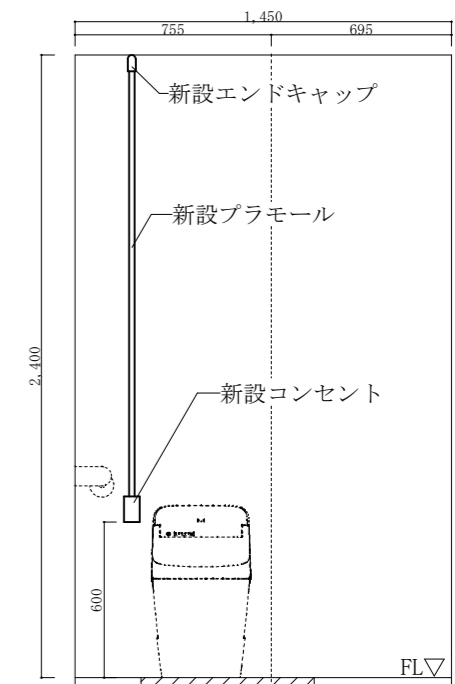
103号建物分電盤正面図 S=1/20



103号建物分電盤側面図 S=1/20

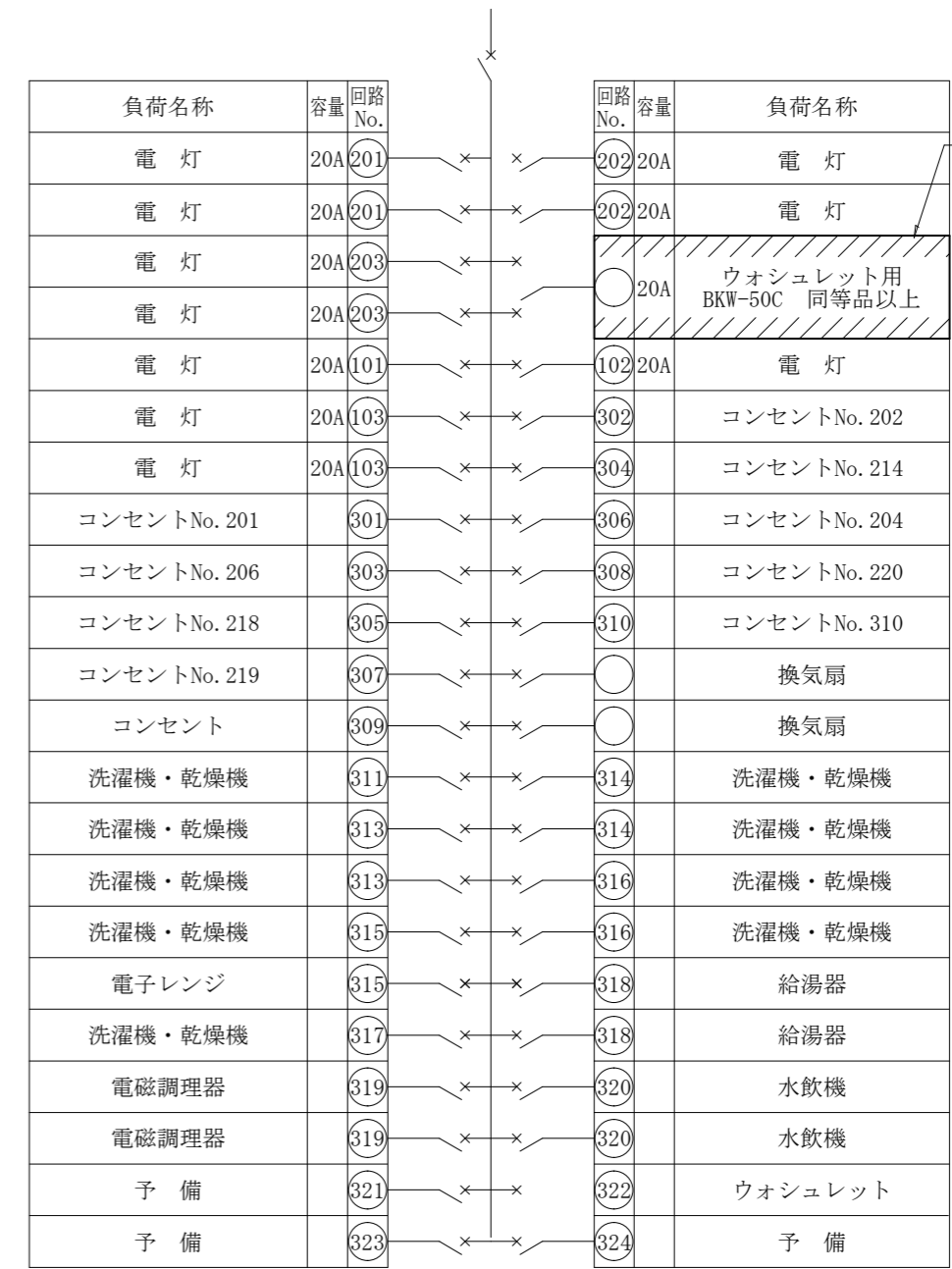
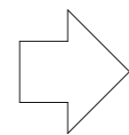
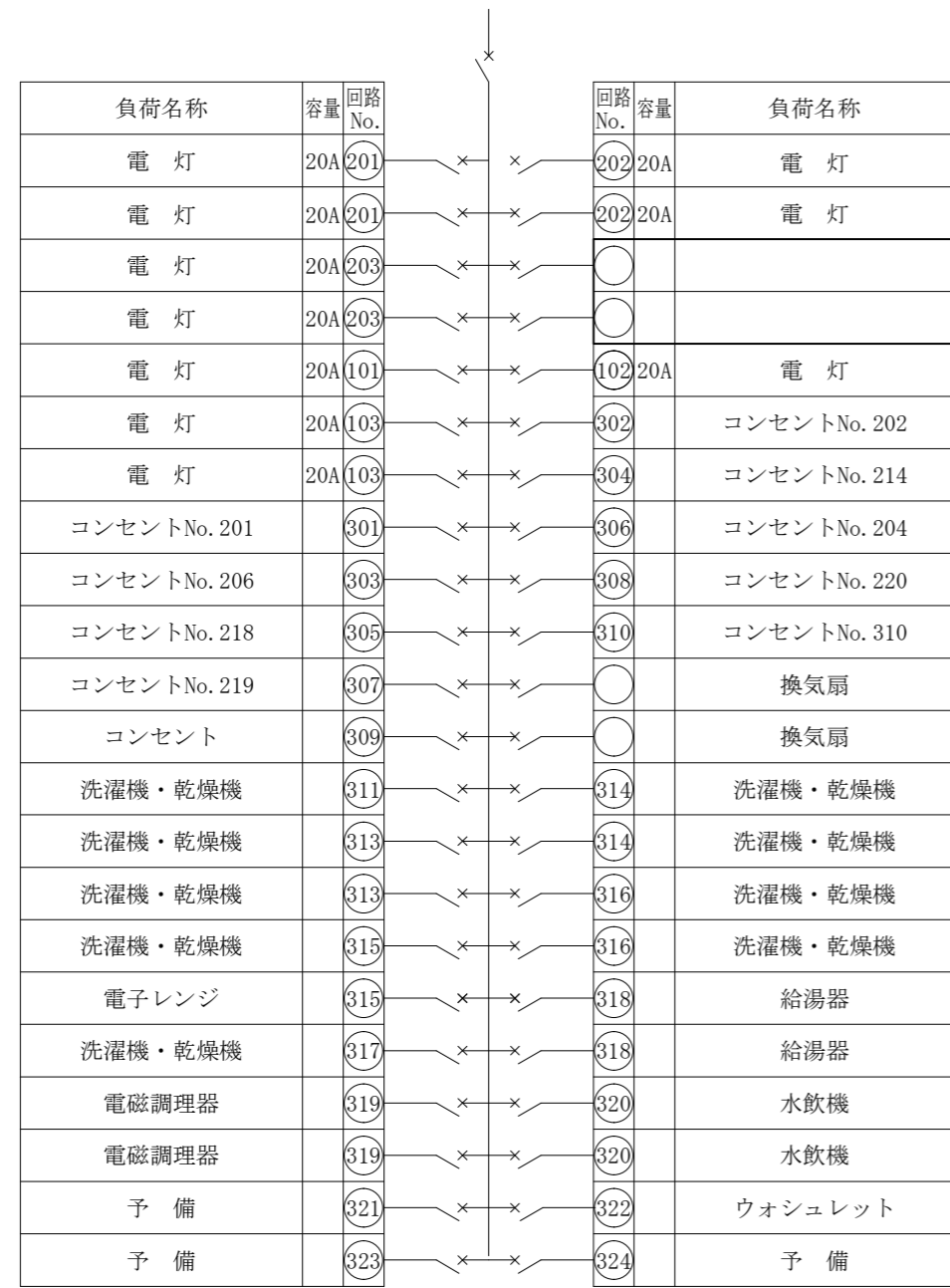
新設電気設備一覧

名称	記号	規格等	数量
コンセント	⊖E	スイッチボックス2個口 2P15A 接地端子付き プラスチックプレート	3個
ジョイントボックス	□		3個
電線ケーブル	—	EM-1E 2.0mm-3C	L≒65m



便所立面図 (改修後) S=1/30

件名	那覇他(R7)102号建物等便所改修工事	縮図	図示
図名	103号建物平面図、電気設備詳細図	図番	12/23
陸上自衛隊那覇駐屯地 業務隊管理科管繕班		令和7年9月10日	



分電盤内未使用部分に  
漏電ブレーカー新設

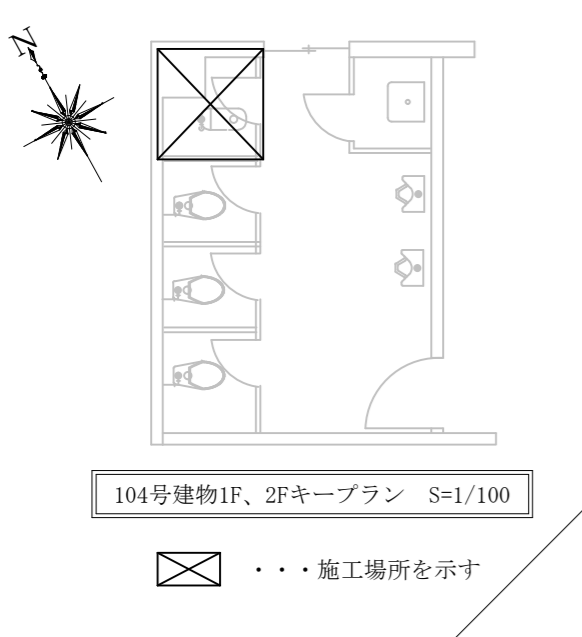
103号建物2F分電盤 (L-2A) S=1/N.S

103号建物2F分電盤 (L-2A) S=1/N.S

. . . 新設箇所を示す

※ブレーカー新設箇所、電気容量は2F~4Fまで共通である

件 名	那覇他(R7)102号建物等便所改修工事	縮 図	図 示
図 名	103号建物2F~4F分電盤詳細図	図 番	13/23
陸上自衛隊那覇駐屯地 業務隊管理科営繕班		令和7年9月10日	

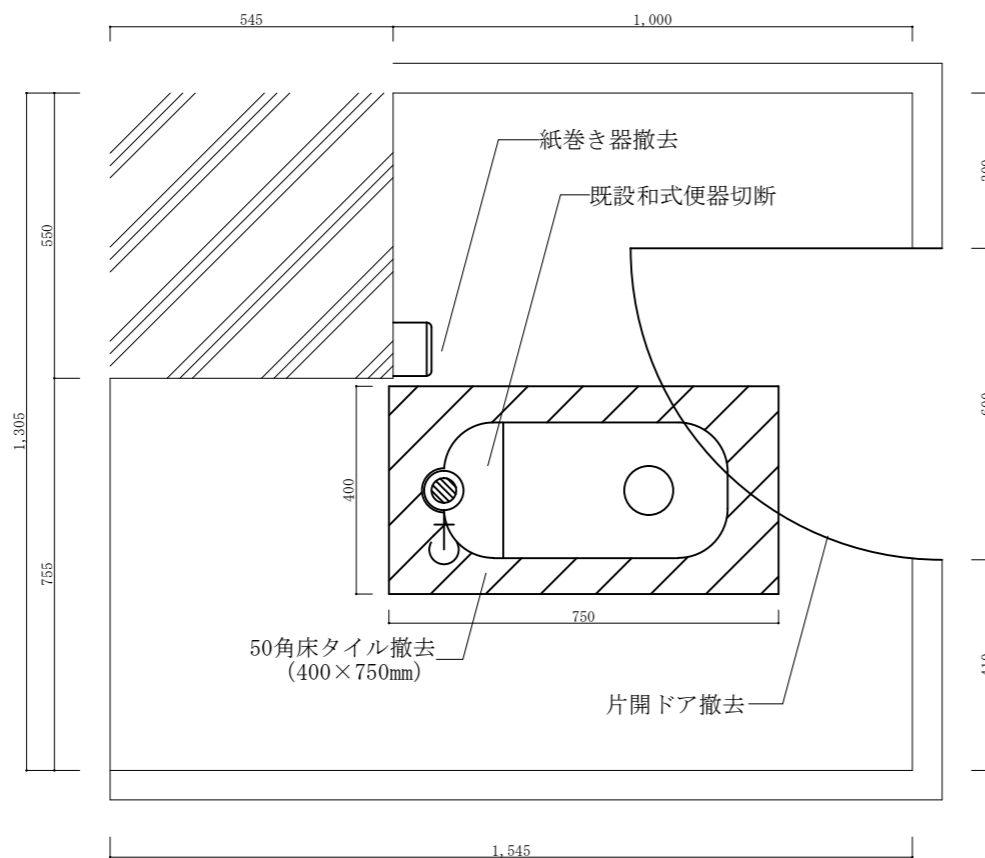


撤去衛生設備一覧

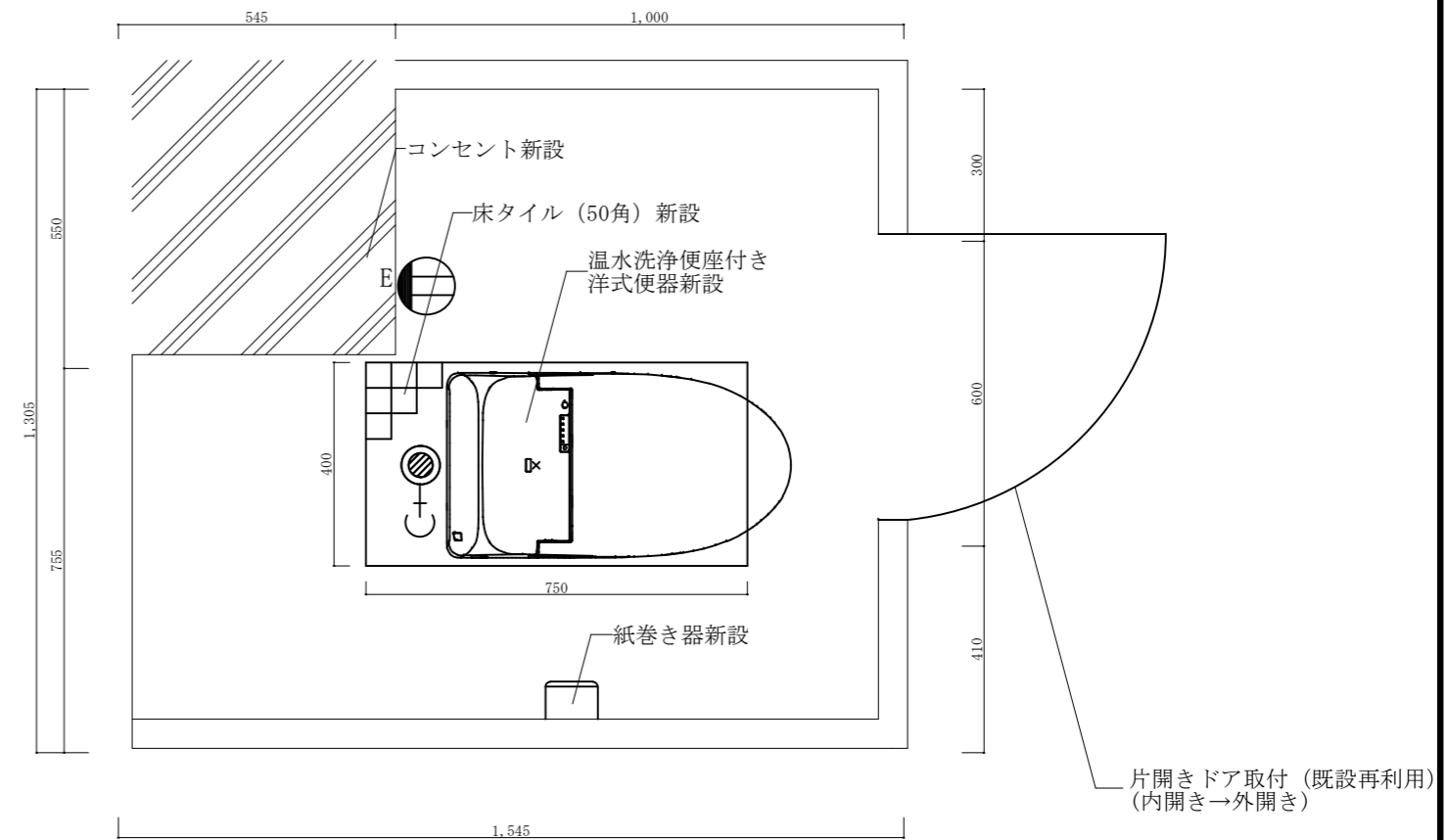
名称	規格等	備考
和式便器	JIS VC 317R 手動フラッシュバルブ式 TOTO C750V	2個
紙巻器	ステンレス製 TOTO YH117	2個
フラッシュバルブ	TOTO T150ADH	2個

新設衛生設備一覧

名称	規格等	備考
洋式便器	JIS C 710S 手動フラッシュバルブ式 TOTO CS494M 又は同等品以上	2個
温水洗浄便座	JIS A 4422 擬音装置付 TOTO TCF585S 又は同等品以上	2個
紙巻器	ステンレス製 TOTO YH117 又は同等品以上	2個
フラッシュバルブ	TOTO T150ADH 又は同等品以上	2個

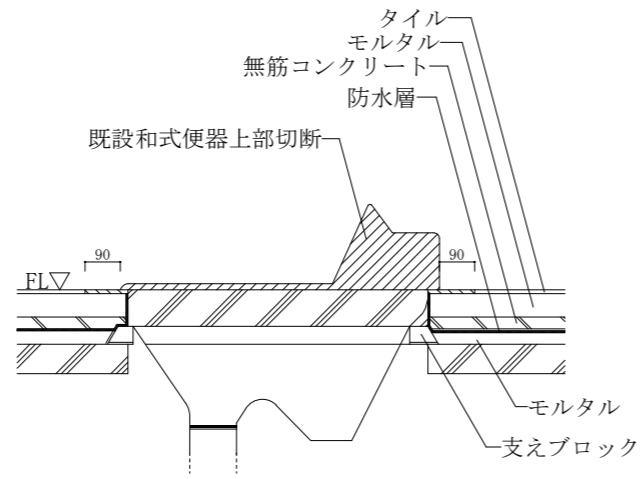
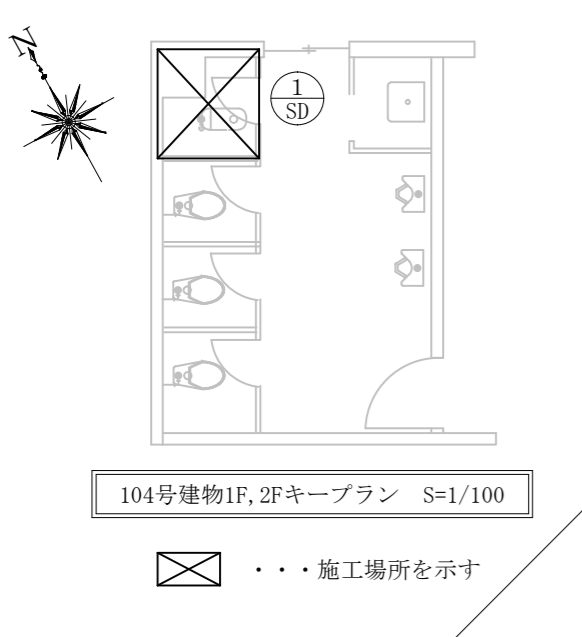


便所平面図 (改修前) S=1/20

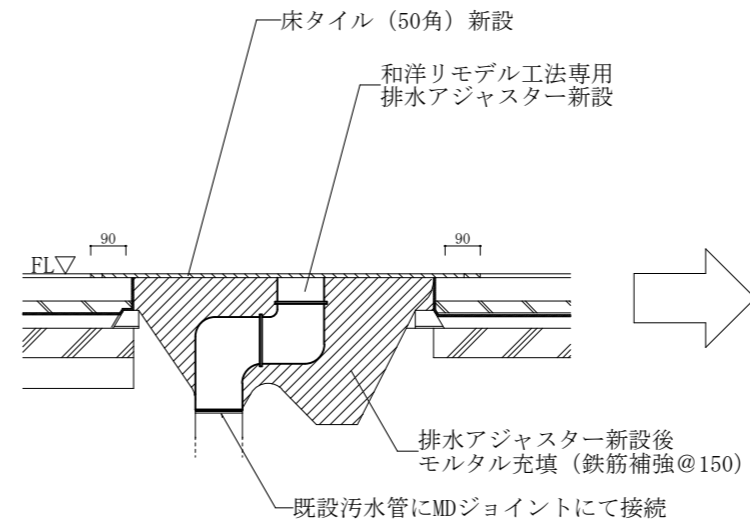
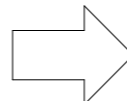


便所平面図 (改修後) S=1/20

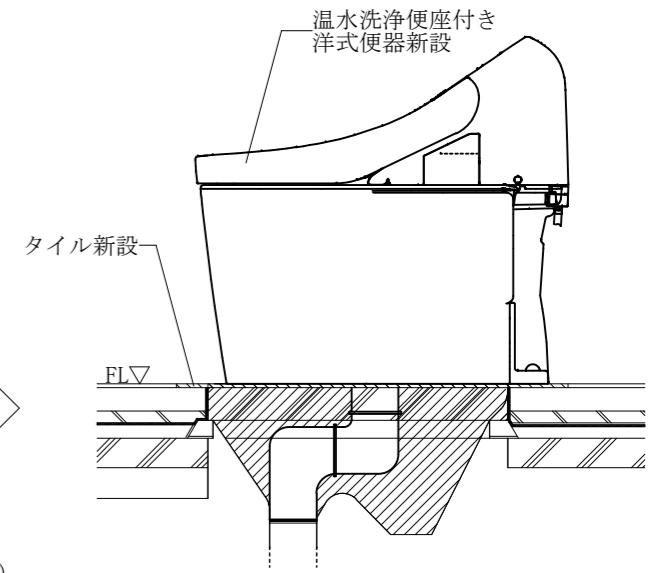
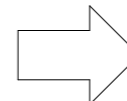
件名	那覇他(R7)102号建物等便所改修工事	縮図	図示
図名	104号建物便所平面図	図番	14/23
陸上自衛隊那覇駐屯地 業務隊管理科営繕班		令和7年9月10日	



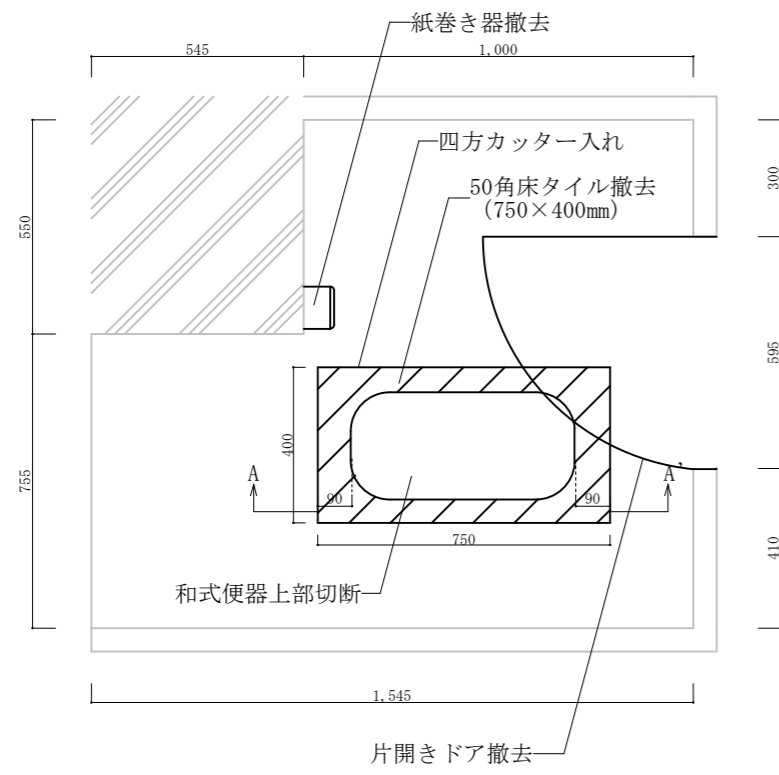
便器詳細図 A-A' (改修前) S=1/20



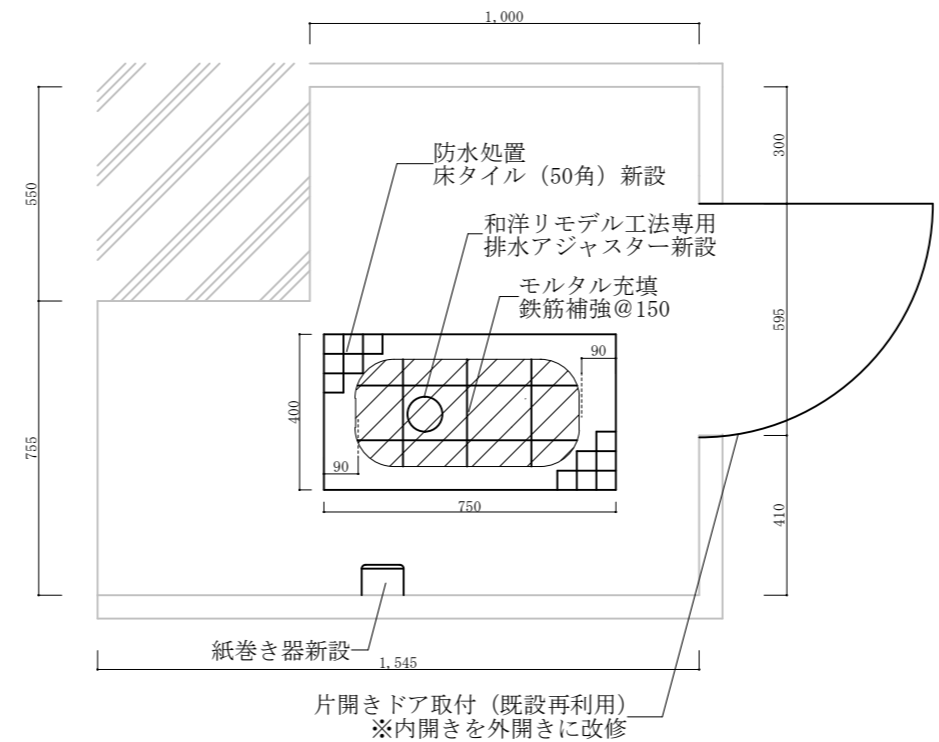
便器詳細図 A-A' (改修中) S=1/20



便器詳細図 A-A' (改修後) S=1/20



便所平面図 (改修前) S=1/20

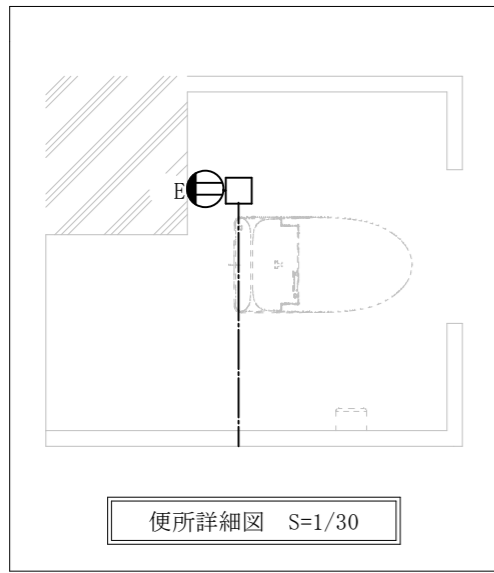


便所平面図 (改修後) S=1/20

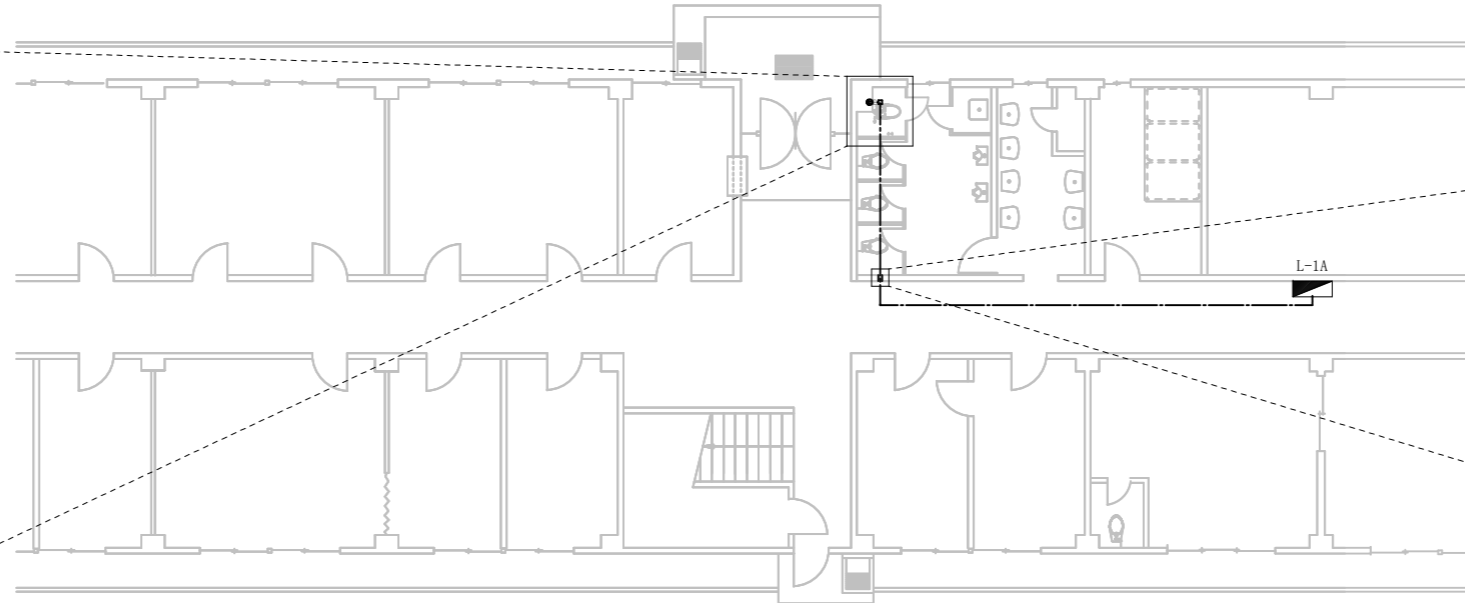
符号・名称	片開きドア【撤去・再利用】
姿図	
数量	2
塗料	OP
枠見込	150
金物	ケースハンドル×1 丁番×2 アームストッパー×1

件名	那覇他(R7)102号建物等便所改修工事	縮図	図示
図名	104号建物便所平面図、便器詳細図	図番	15/23
陸上自衛隊那覇駐屯地 業務隊管理科営繕班		令和7年9月10日	

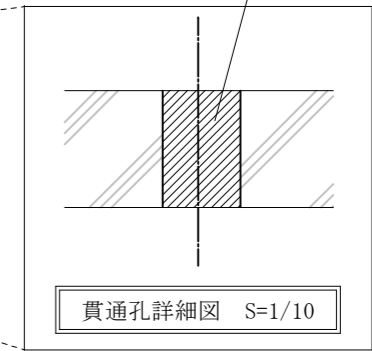
104号1F、2F共通



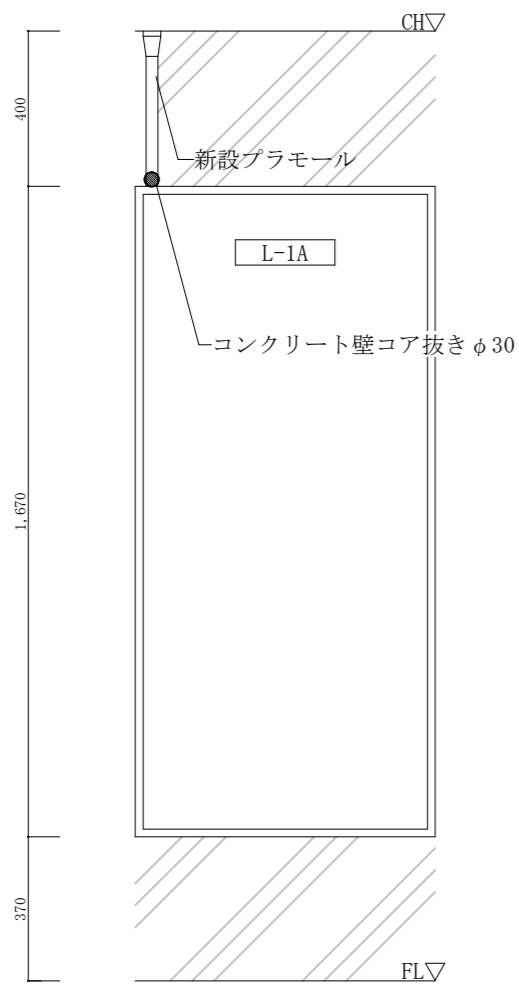
便所詳細図 S=1/30



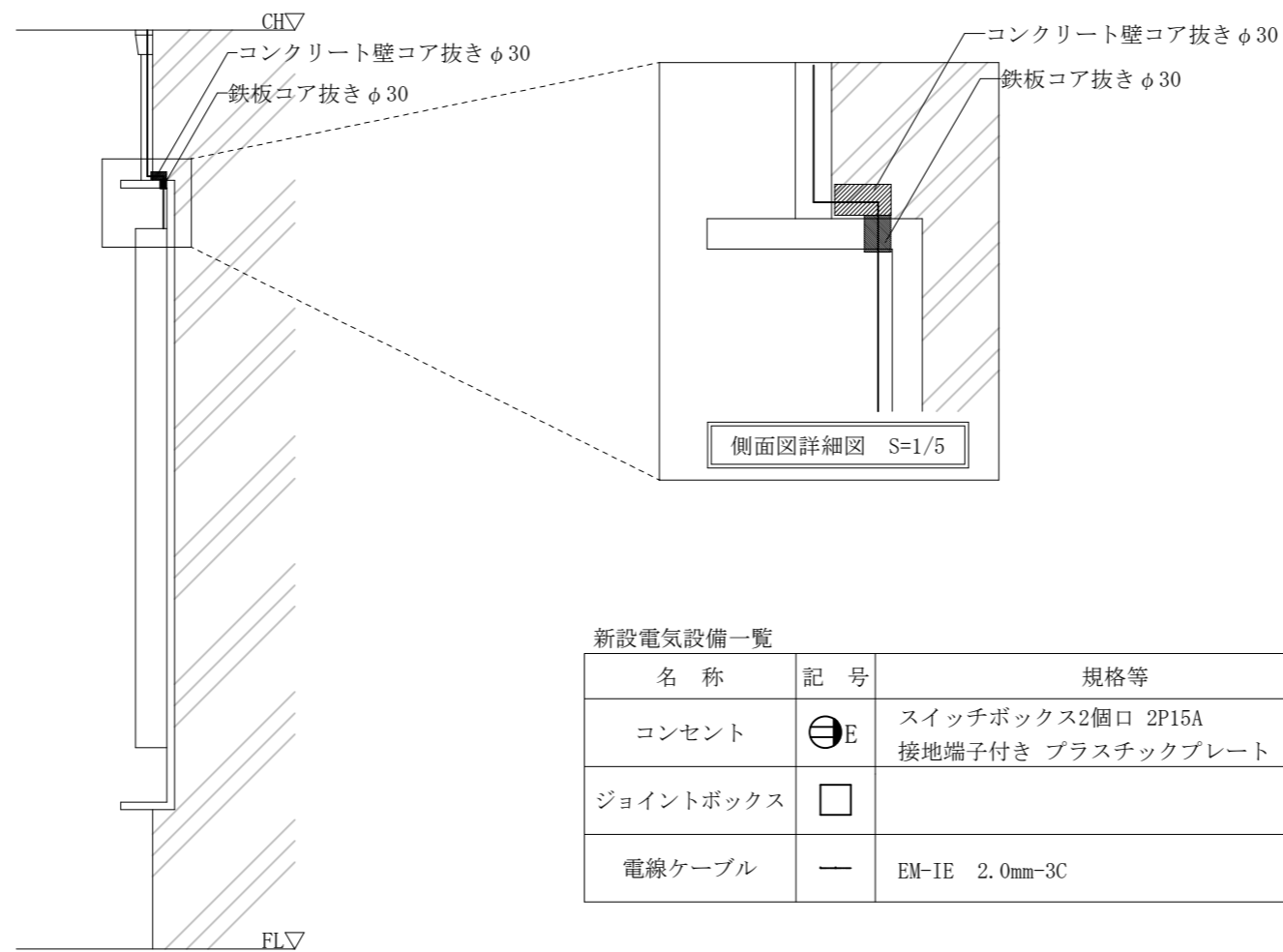
104号建物平面図 S=1/200



貫通孔詳細図 S=1/10



104号建物分電盤正面図 S=1/20

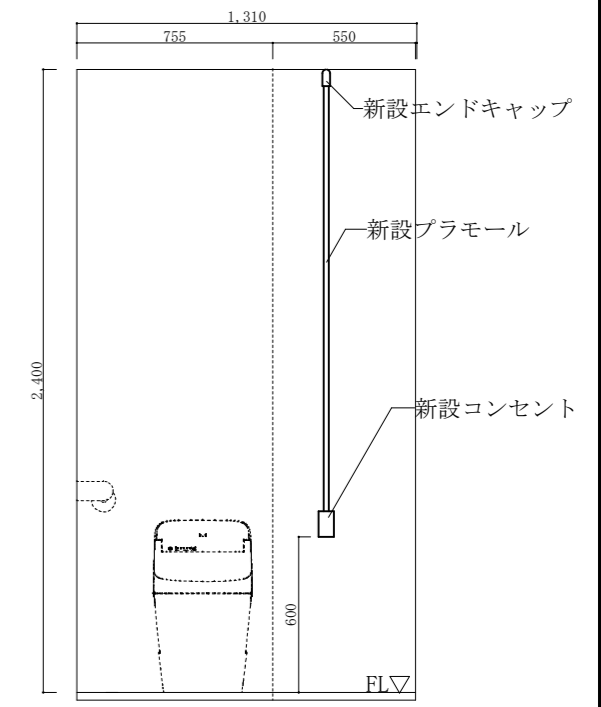


104号建物分電盤立面図 S=1/20

側面図詳細図 S=1/5

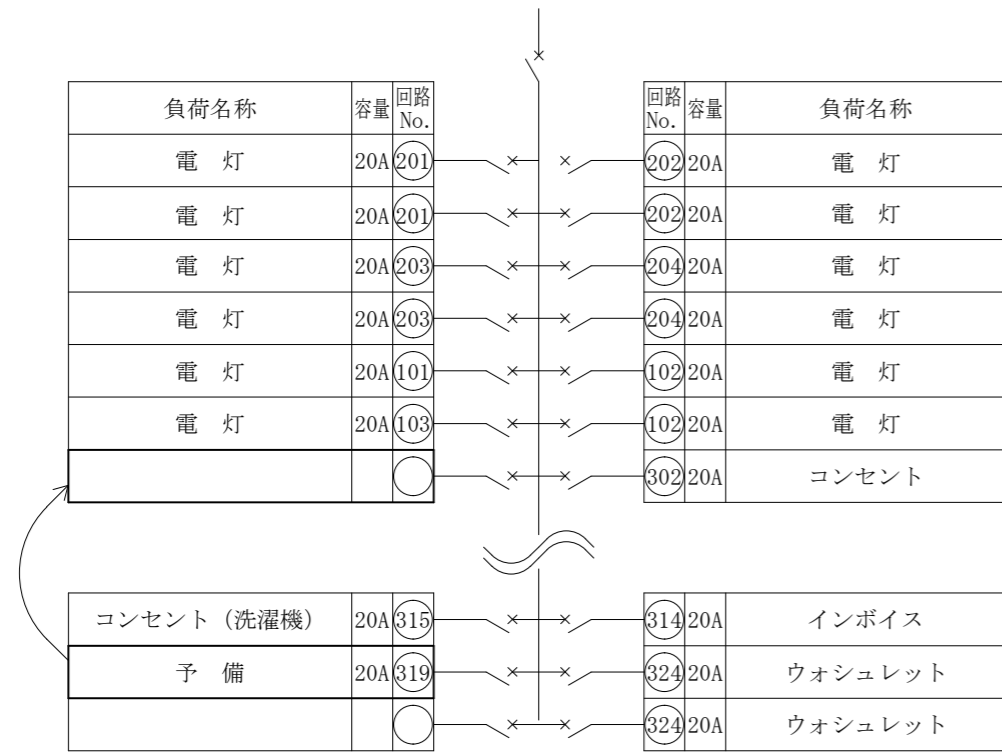
新設電気設備一覧

名称	記号	規格等	数量
コンセント	⊖E	スイッチボックス2個口 2P15A 接地端子付き プラスチックプレート	2個
ジョイントボックス	□		2個
電線ケーブル	—	EM-IE 2.0mm-3C	L≒38m

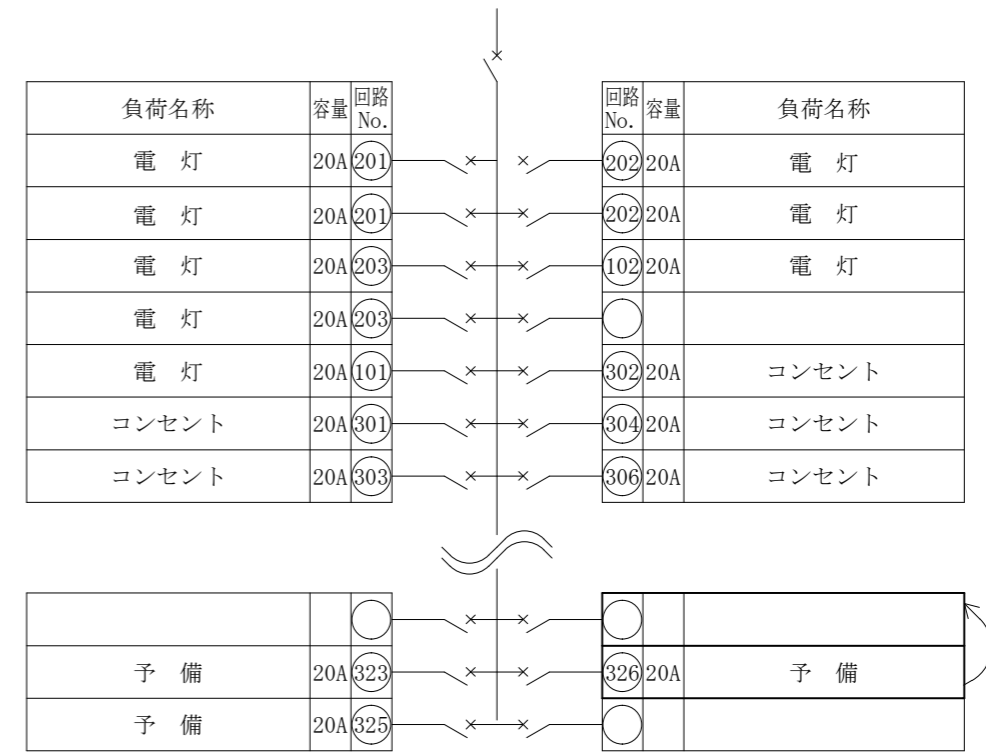


便所立面図 (改修後) S=1/30

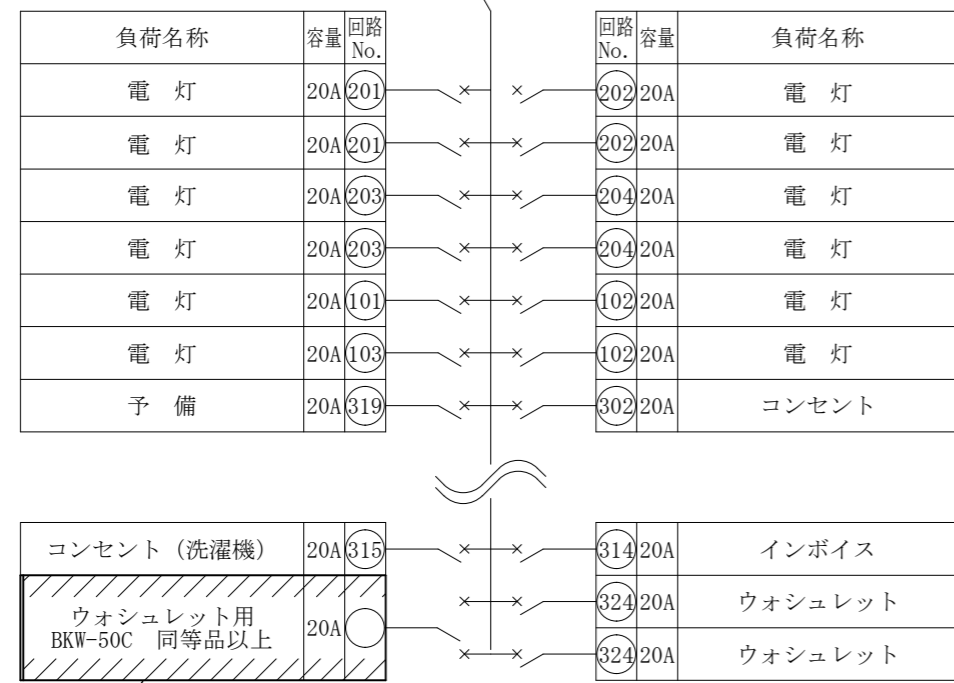
件名	那覇他(R7)102号建物等便所改修工事	縮図	図示
図名	104号建物平面図、電気設備詳細図	図番	16/23
陸上自衛隊那覇駐屯地 業務隊管理科管轄班		令和7年9月10日	



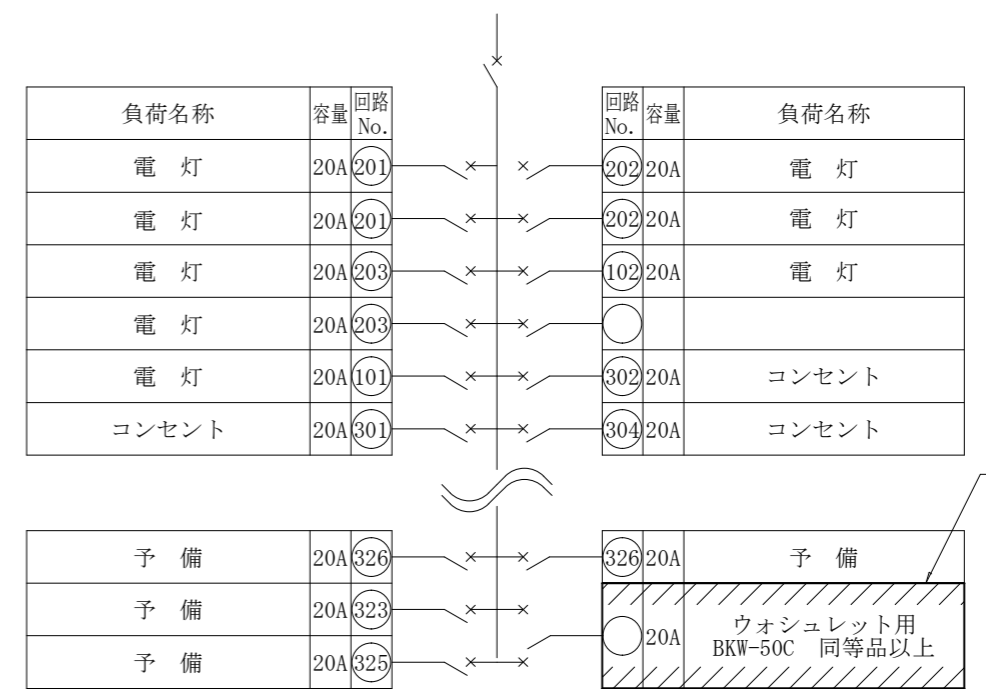
104号建物1F分電盤 (L-1A) (改修前) S=1/N.S



104号建物2F分電盤 (L-2A) (改修前) S=1/N.S



104号建物1F分電盤 (L-1A) (改修後) S=1/N.S



104号建物2F分電盤 (L-2A) (改修後) S=1/N.S

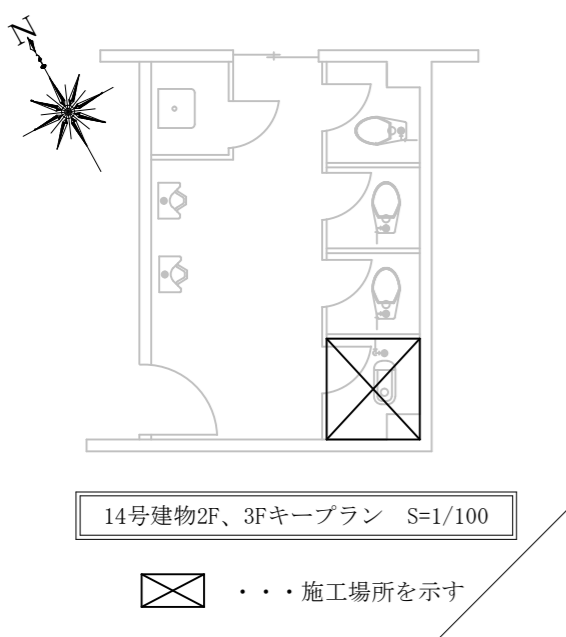
分電盤内未使用部分に  
漏電ブレーカー新設

分電盤内未使用部分に  
漏電ブレーカー新設

.....新設箇所を示す

.....新設箇所を示す

件 名	那覇他 (R7) 102号建物等便所改修工事	縮 図	図 示
図 名	104号建物1F、2F分電盤詳細図	図 番	17/23
陸上自衛隊那覇駐屯地 業務隊管理科管繕班		令和7年9月10日	

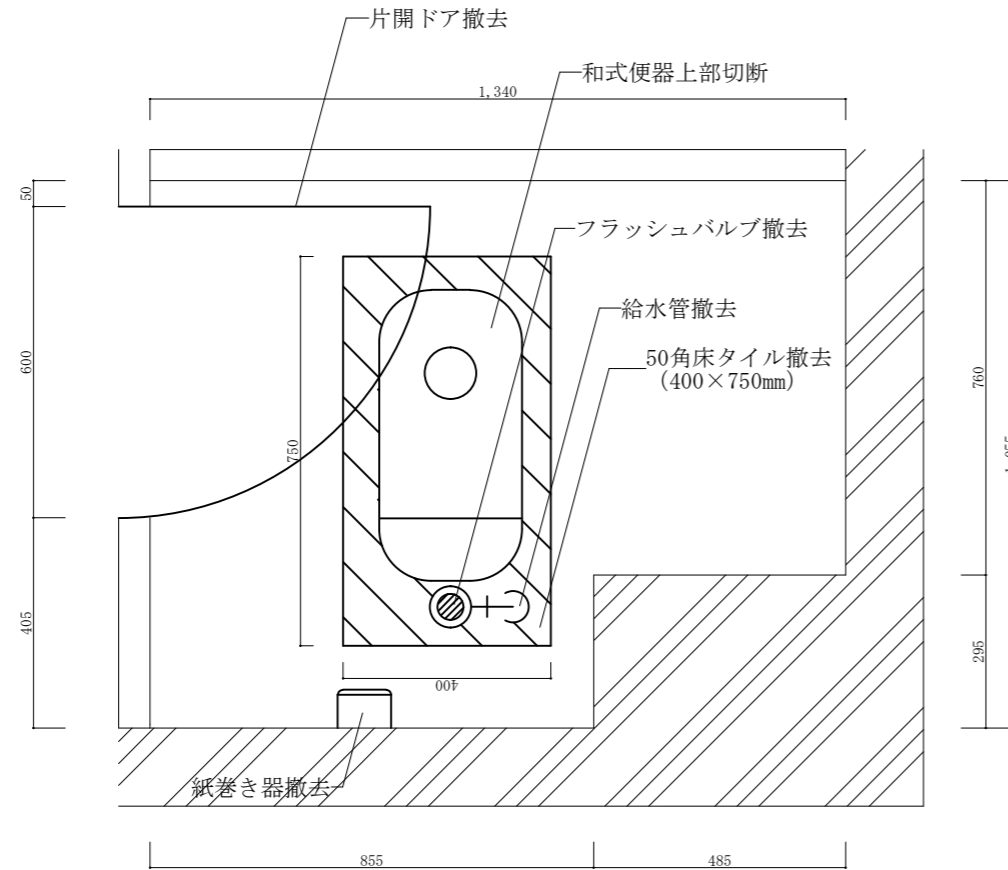


撤去衛生設備一覧

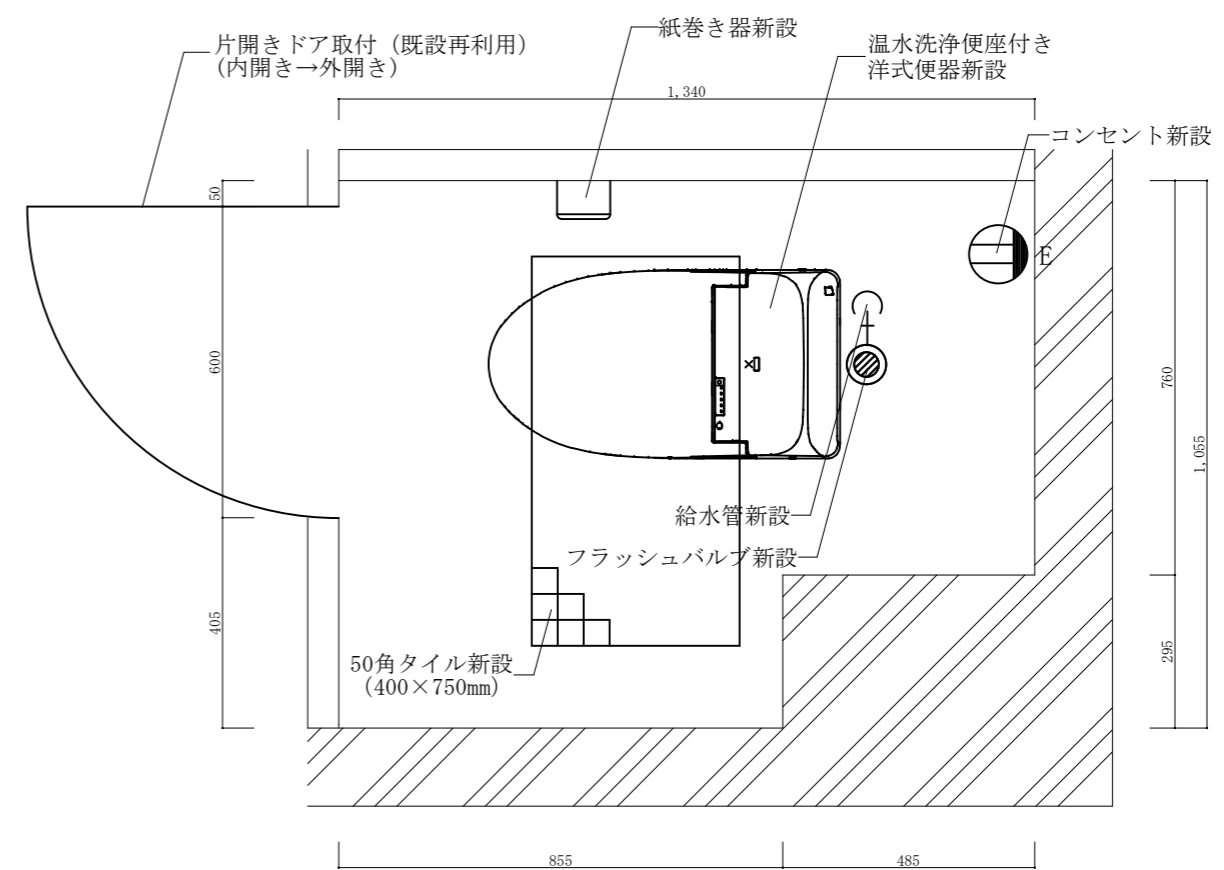
名称	規格等	備考
和式便器	JIS VC 317R 手動フラッシュバルブ式 TOTO C750V	2個
紙巻器	ステンレス製 TOTO YH117	2個
フラッシュバルブ	TOTO T150ADH	2個

新設衛生設備一覧

名称	規格等	備考
洋式便器	JIS C 710S 手動フラッシュバルブ式 TOTO CS494M 又は同等品以上	2個
温水洗浄便座	JIS A 4422 擬音装置付 TOTO TCF585S 又は同等品以上	2個
紙巻器	ステンレス製 TOTO YH117 又は同等品以上	2個
フラッシュバルブ	TOTO T150ADH 又は同等品以上	2個

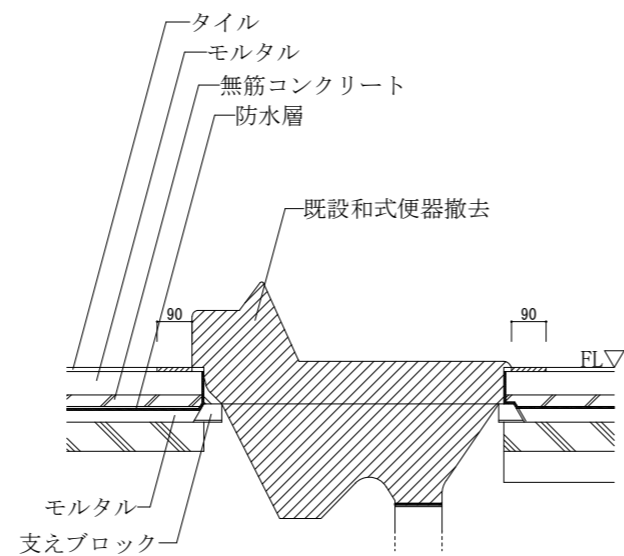
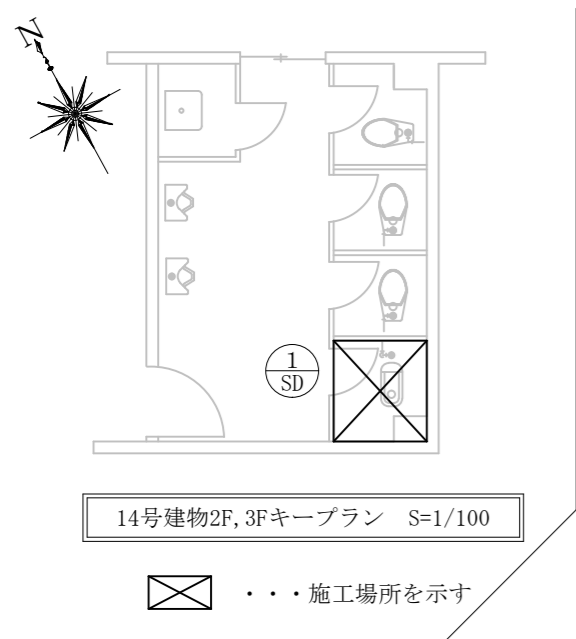


便所平面図 (改修前) S=1/15

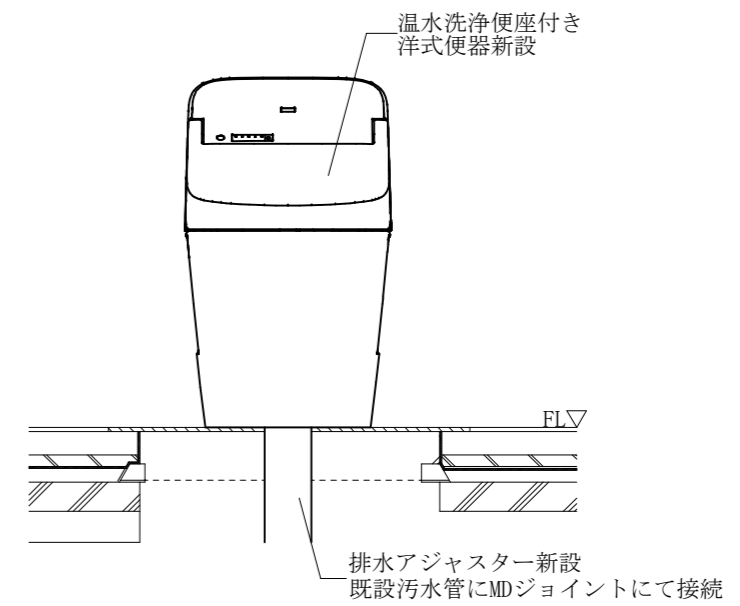


便所平面図 (改修後) S=1/15

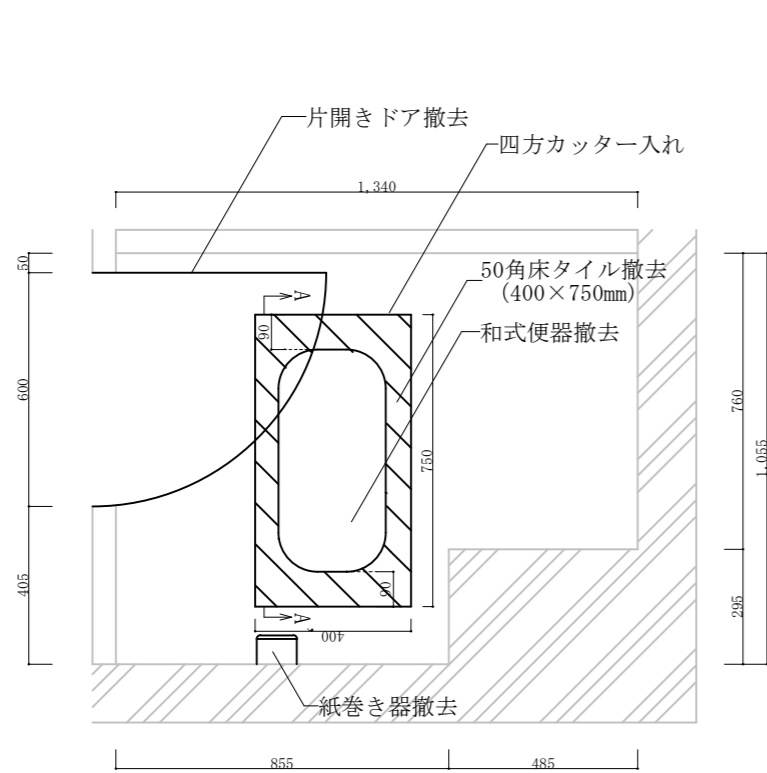
件名	那覇他(R7)102号建物等便所改修工事	縮図	図示
図名	14号建物便所平面図	図番	18/23
陸上自衛隊那覇駐屯地 業務隊管理科管繕班		令和7年9月10日	



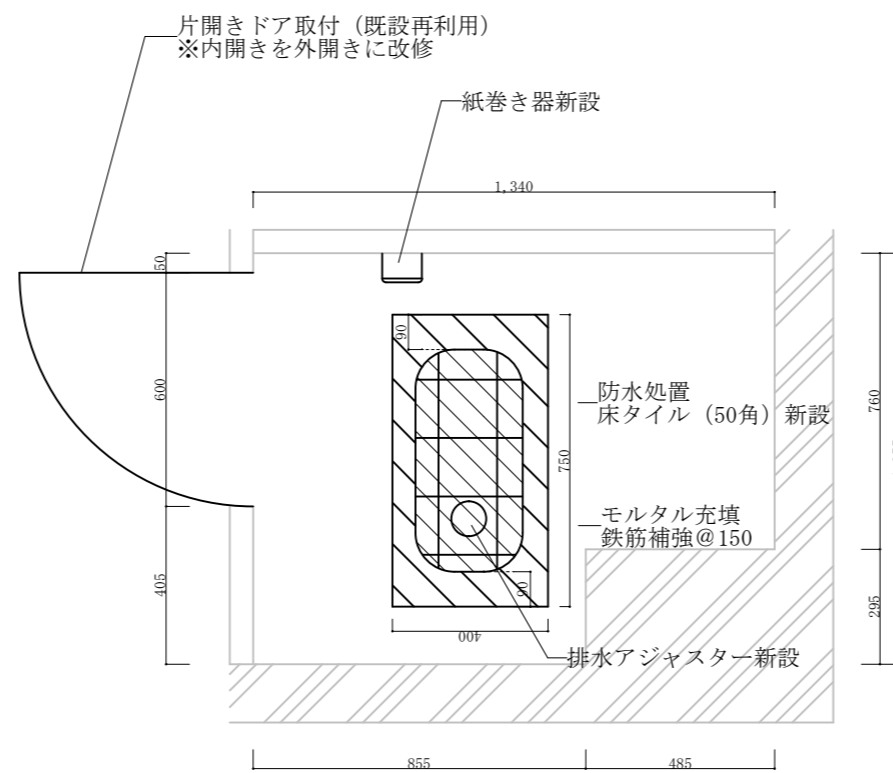
便器詳細図 A-A' (改修前) S=1/20



便器詳細図 A-A' (改修後) S=1/20



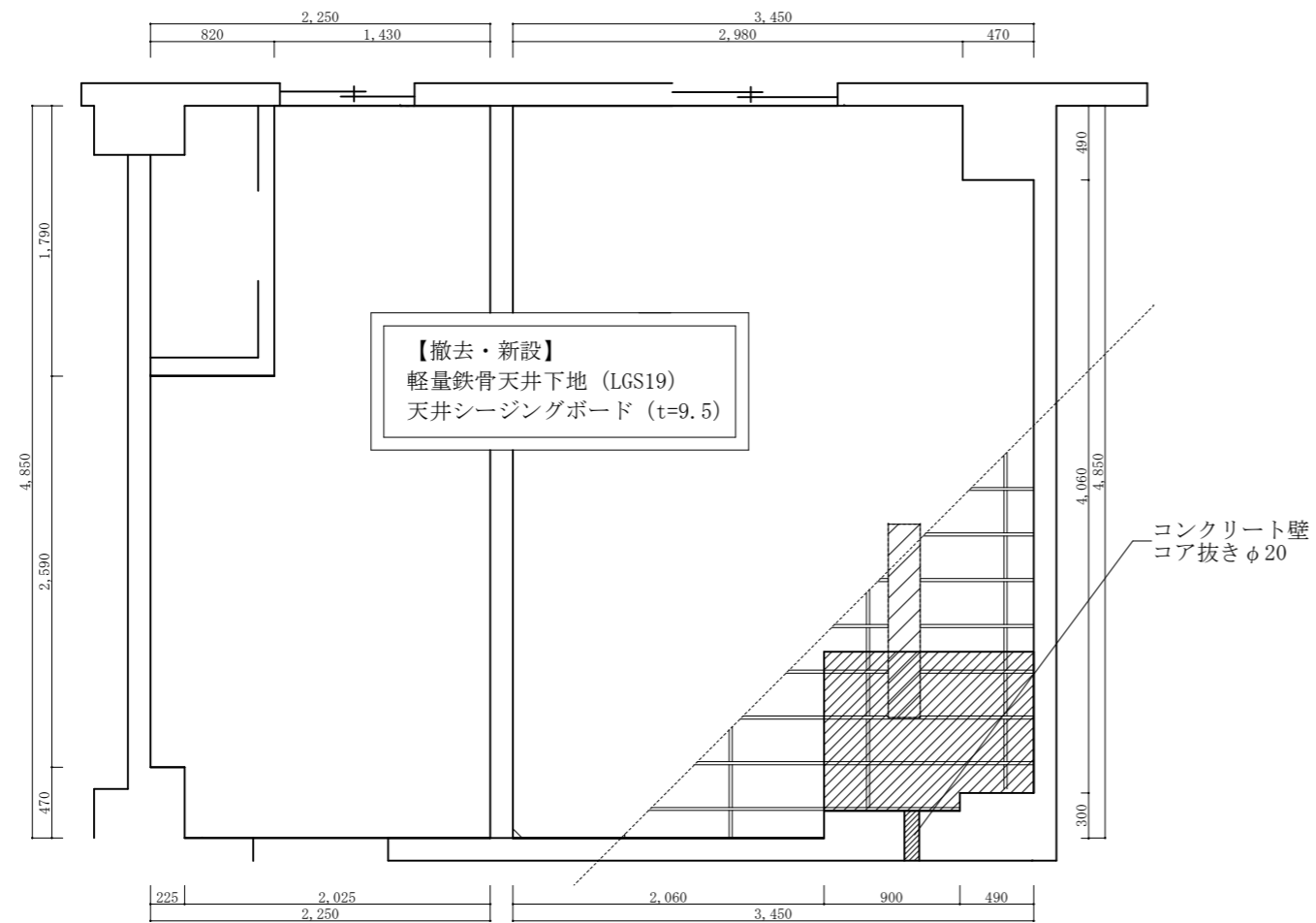
便所平面図 (改修前) S=1/20



便器所面図 (改修後) S=1/20

符号・名称	片開ドア【撤去・再利用】
姿 図	
数 量	2
塗 料	OP
枠見込	150
金 物	ケースハンドル×1 丁番×2 アームストッパー×1

件 名	那覇他 (R7)102号建物等便所改修工事	縮 図	図 示
図 名	14号建物便所平面図、便器詳細図	図 番	19/23
陸上自衛隊那覇駐屯地 業務隊管理科営繕班		令和7年9月10日	



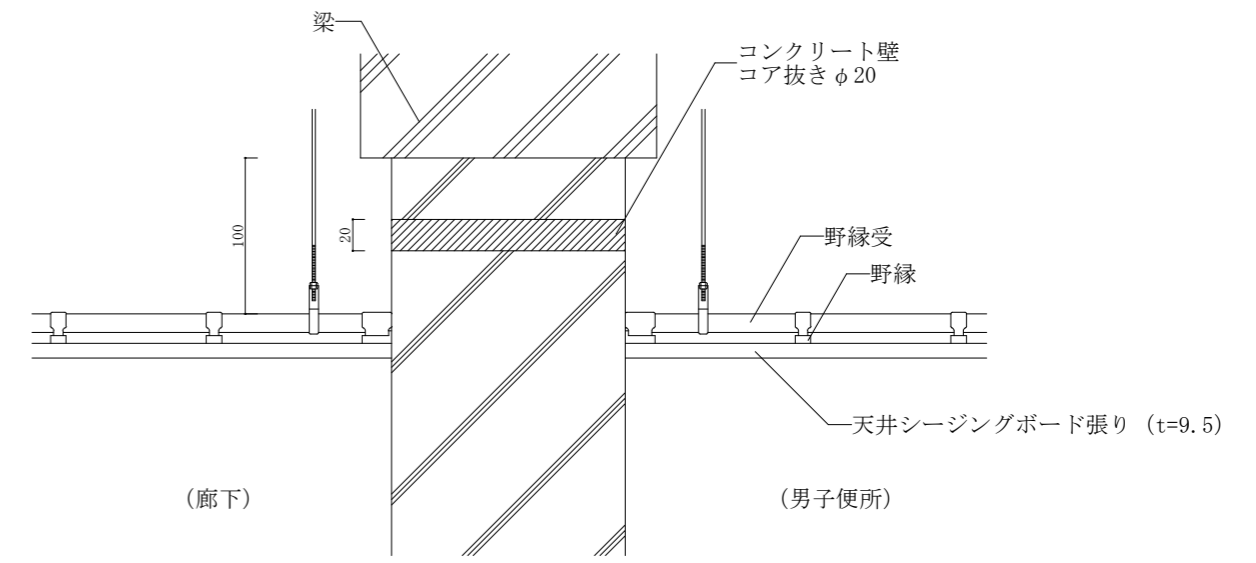
14号建物1F~3F便所天井伏図 S=1/50

凡例



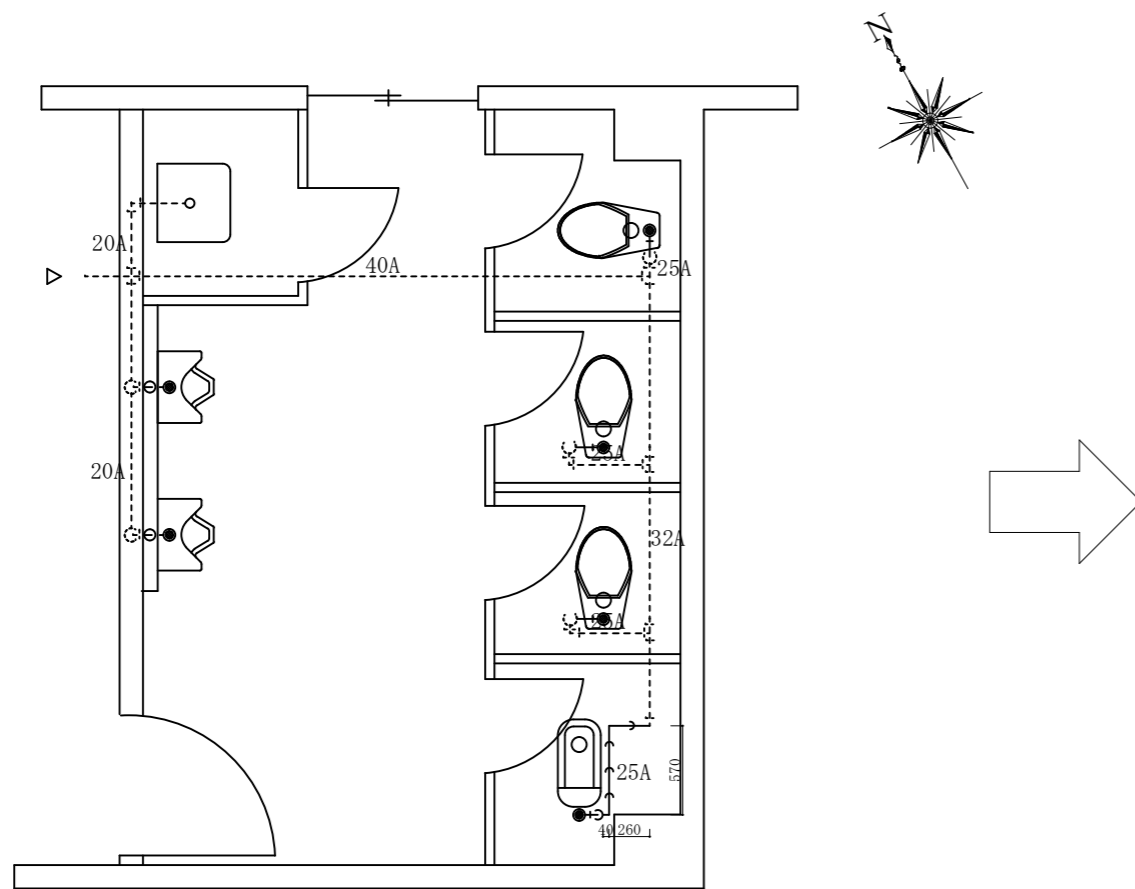
・・・照明器具

既設を使用

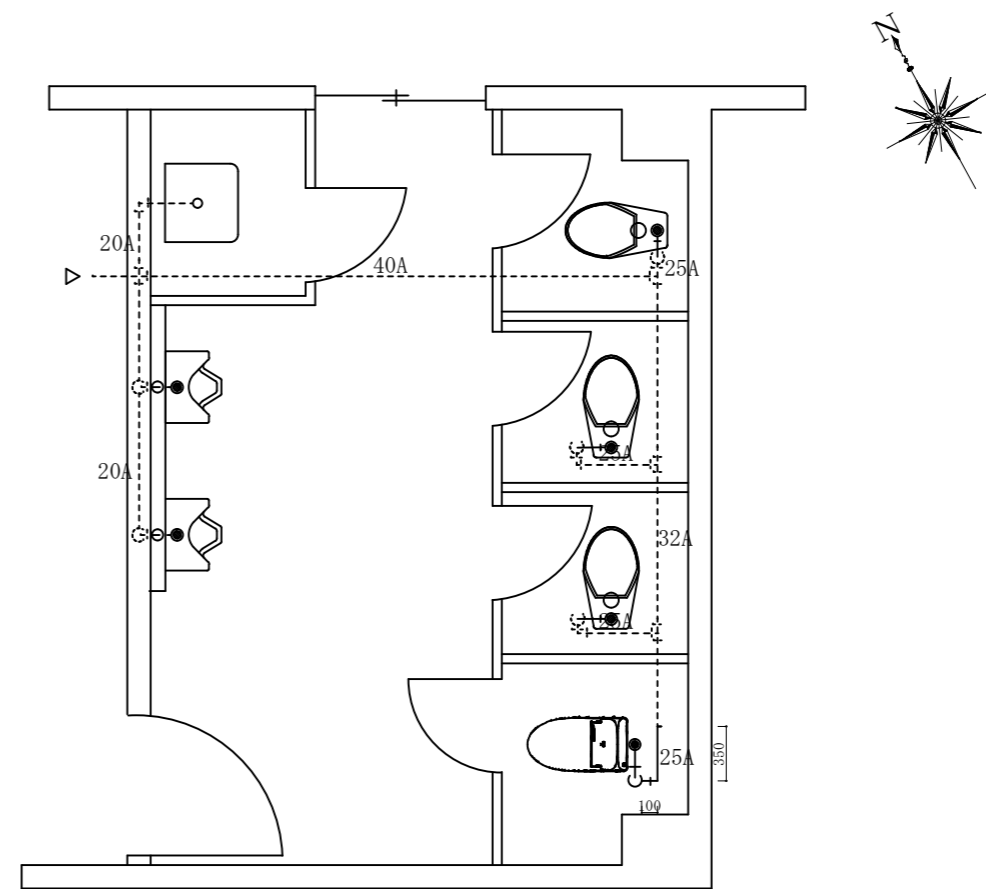


壁-天井取合標準詳細図 S=1/5

件名	那覇他(R7)102号建物等便所改修工事	縮図	図示
図名	14号建物便所平面図、天井伏図	図番	20/23
陸上自衛隊那覇駐屯地 業務隊管理科営繕班		令和7年9月10日	

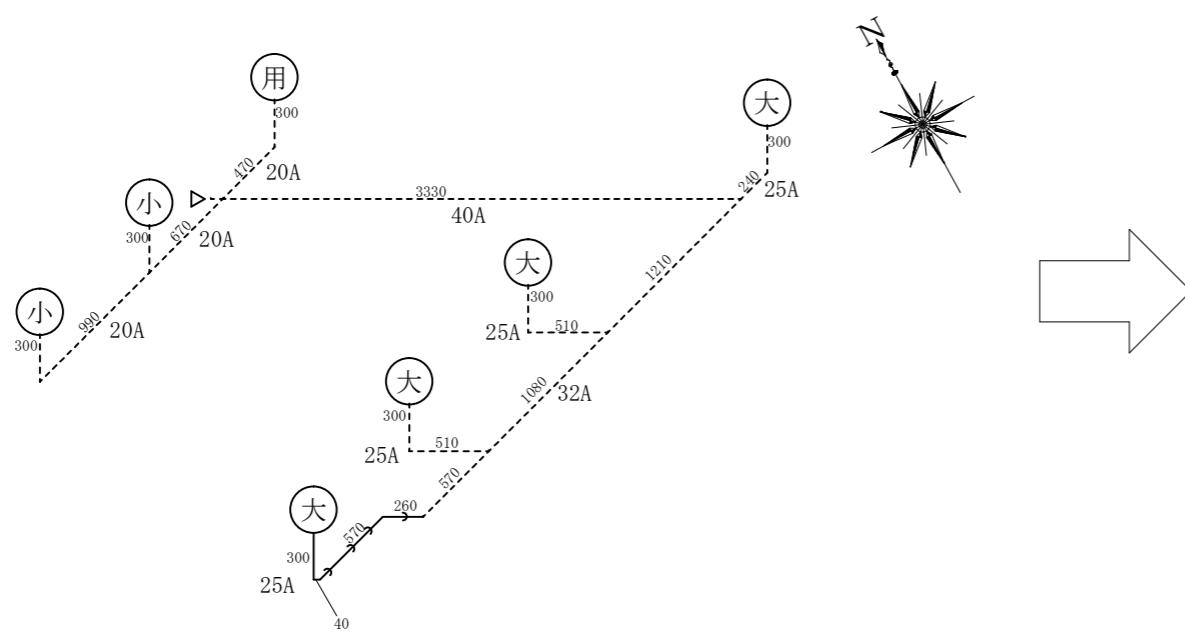


14号2F給水設備平面図（改修前） S=1/50

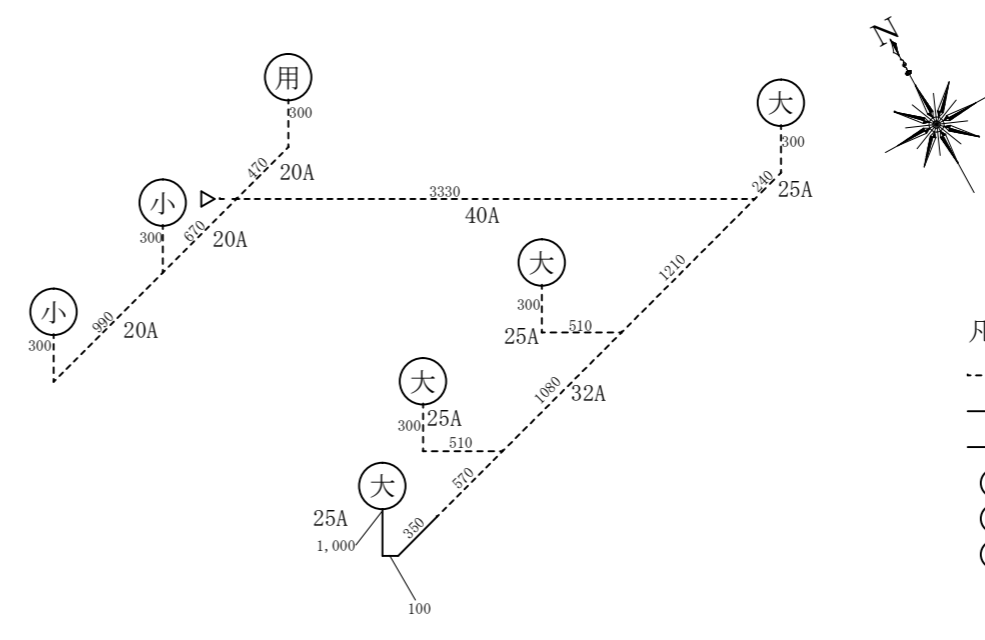


14号2F給水設備平面図（改修後） S=1/50

- 凡例
- 既設給水管
  - 新設給水管
  - ← 撤去水道管



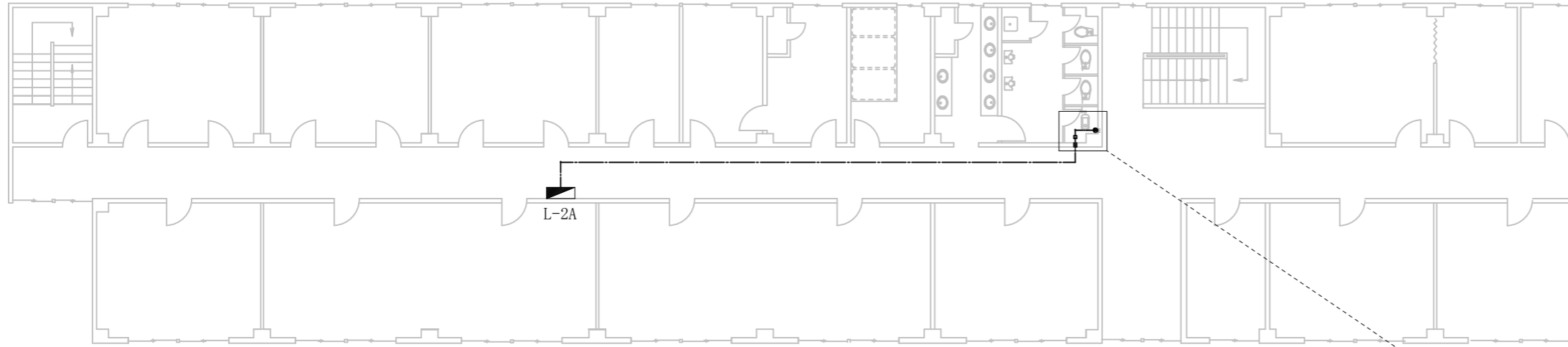
14号2F給水設備系統図（改修前） S=1/50



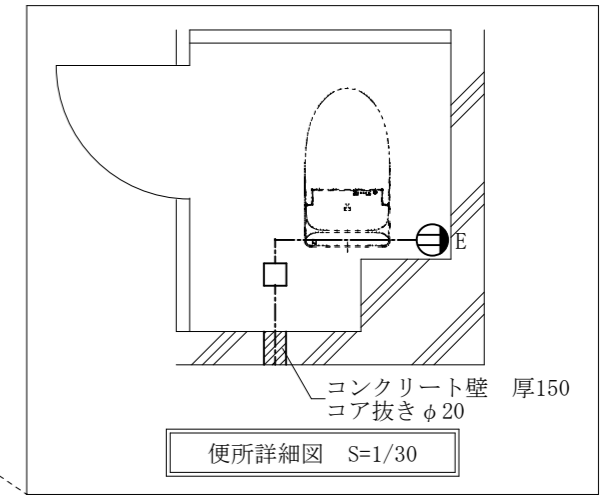
14号2F給水設備系統図（改修後） S=1/50

- 凡例
- 既設給水管
  - 新設給水管【1.45m】
  - ← 撤去水道管【1.17m】
  - ⊙(用) 用具入れ
  - ⊙(大) 大便器
  - ⊙(小) 小便器

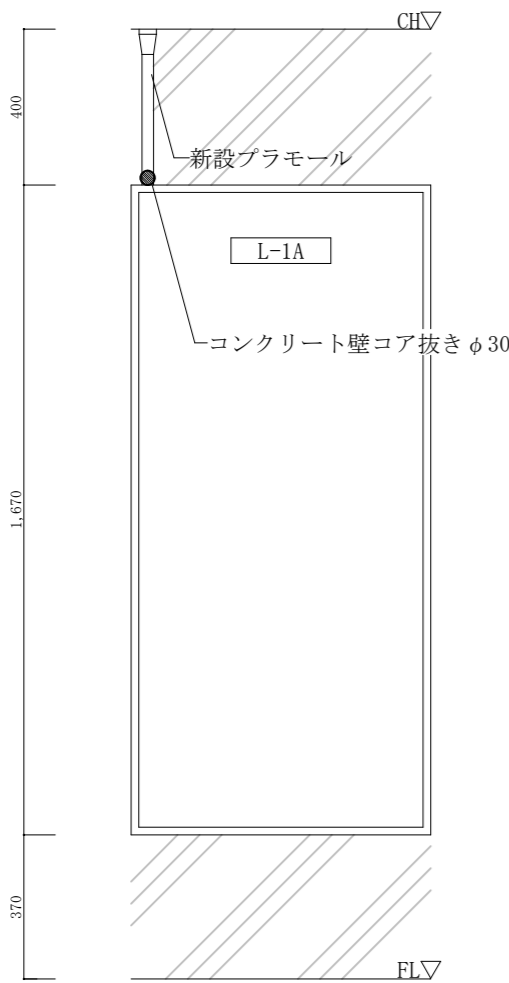
件名	那覇他(R7)102号建物等便所改修工事	縮図	図示
図名	14号建物2F給水管平面図、系統図	図番	21/23
陸上自衛隊那覇駐屯地 業務隊管理科管繕班		令和7年9月10日	



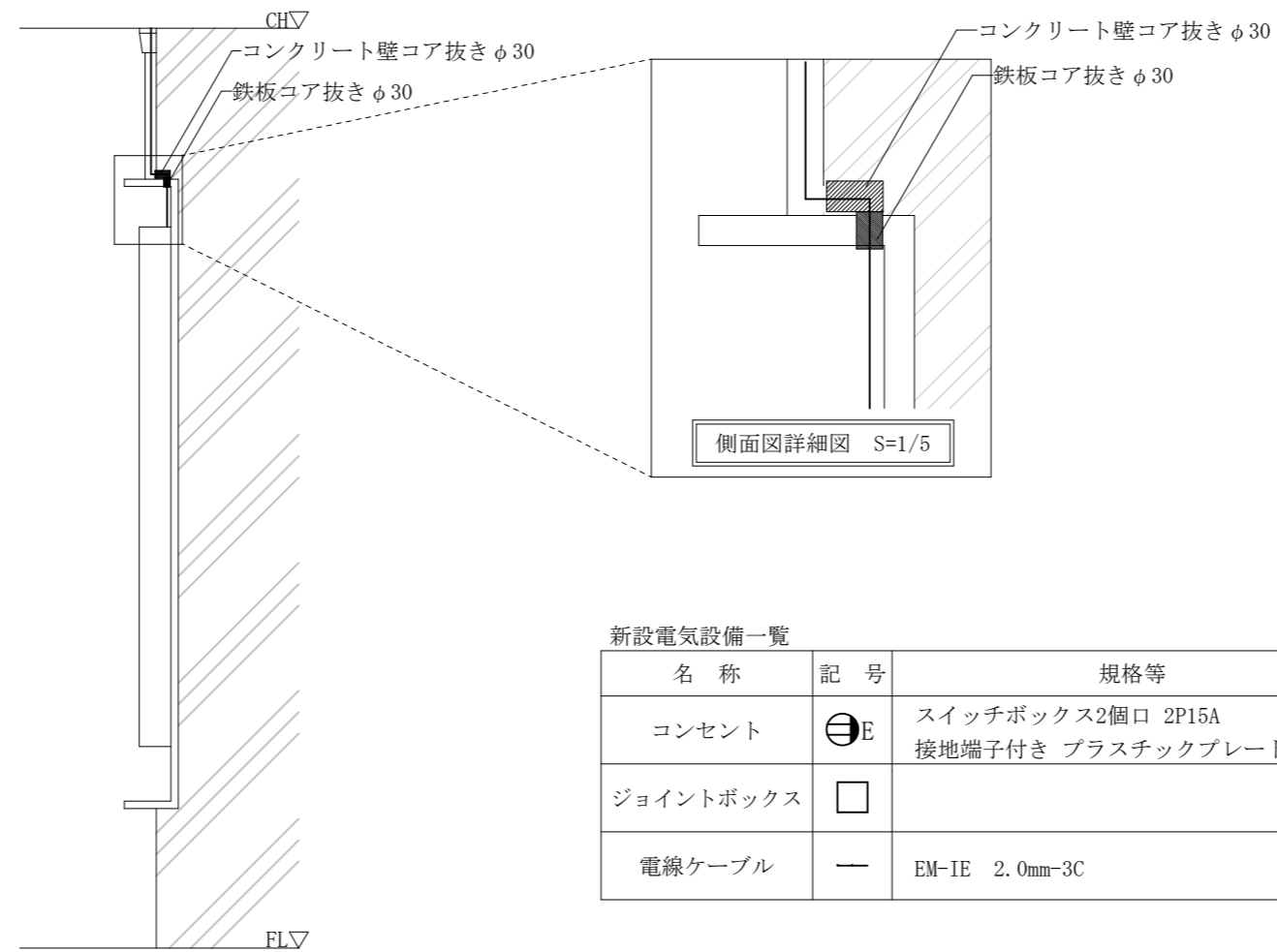
14号2F、3F建物平面図 S=1/200



便所詳細図 S=1/30



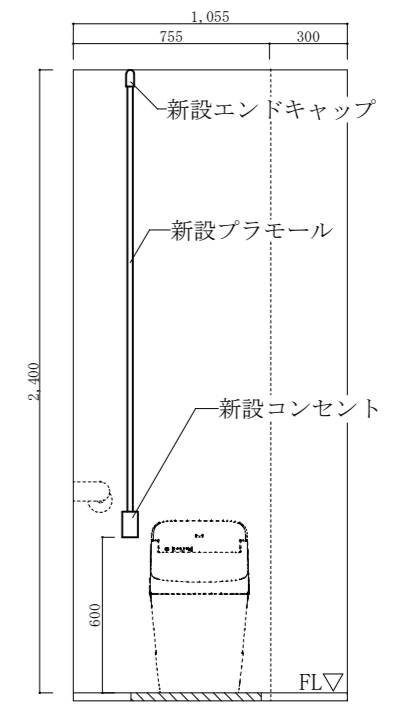
104号建物分電盤正面図 S=1/20



104号建物分電盤立面図 S=1/20

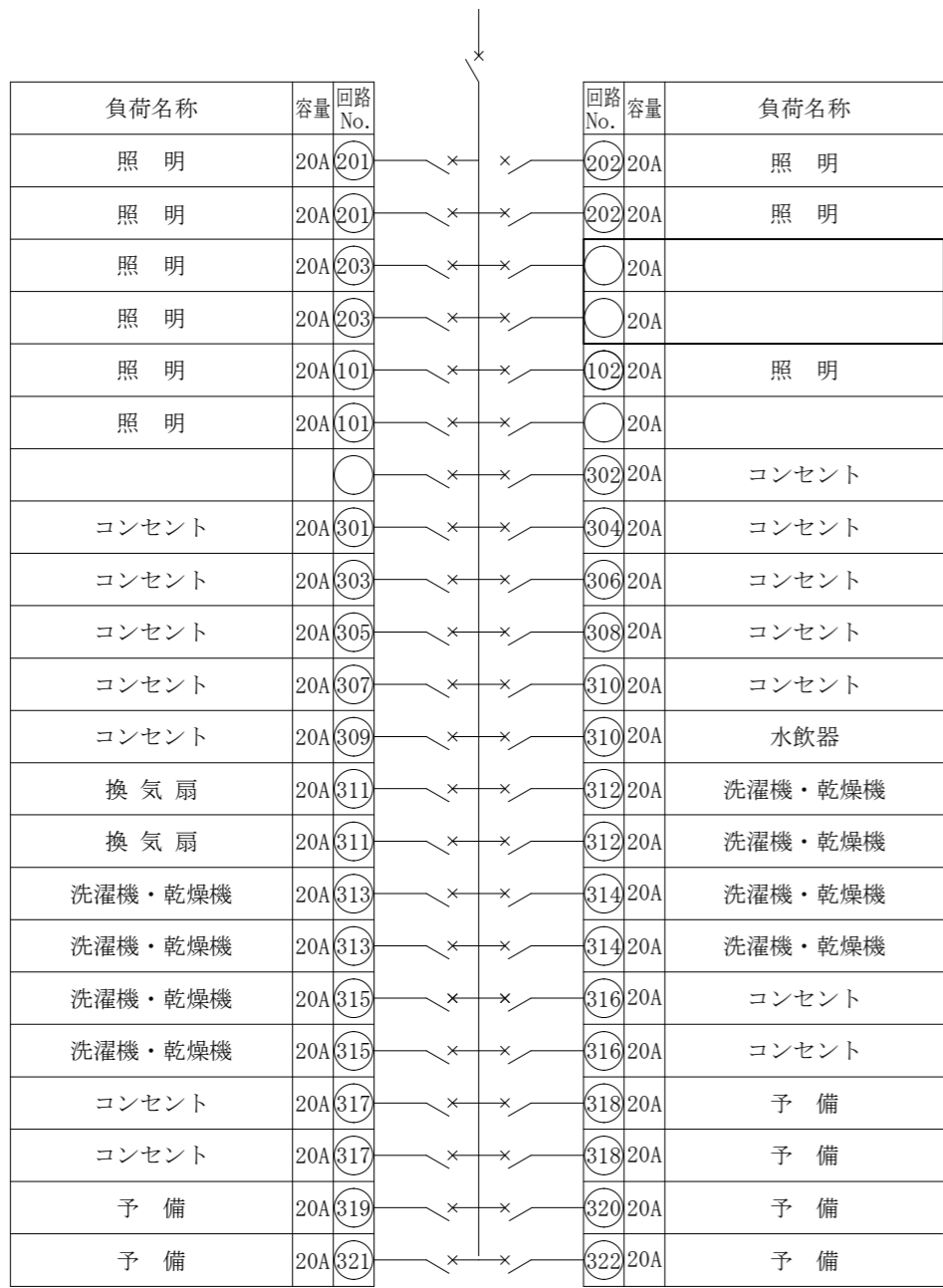
新設電気設備一覧

名称	記号	規格等	数量
コンセント	⊖E	スイッチボックス2個口 2P15A 接地端子付き プラスチックプレート	2個
ジョイントボックス	□		2個
電線ケーブル	—	EM-IE 2.0mm-3C	L≒40m

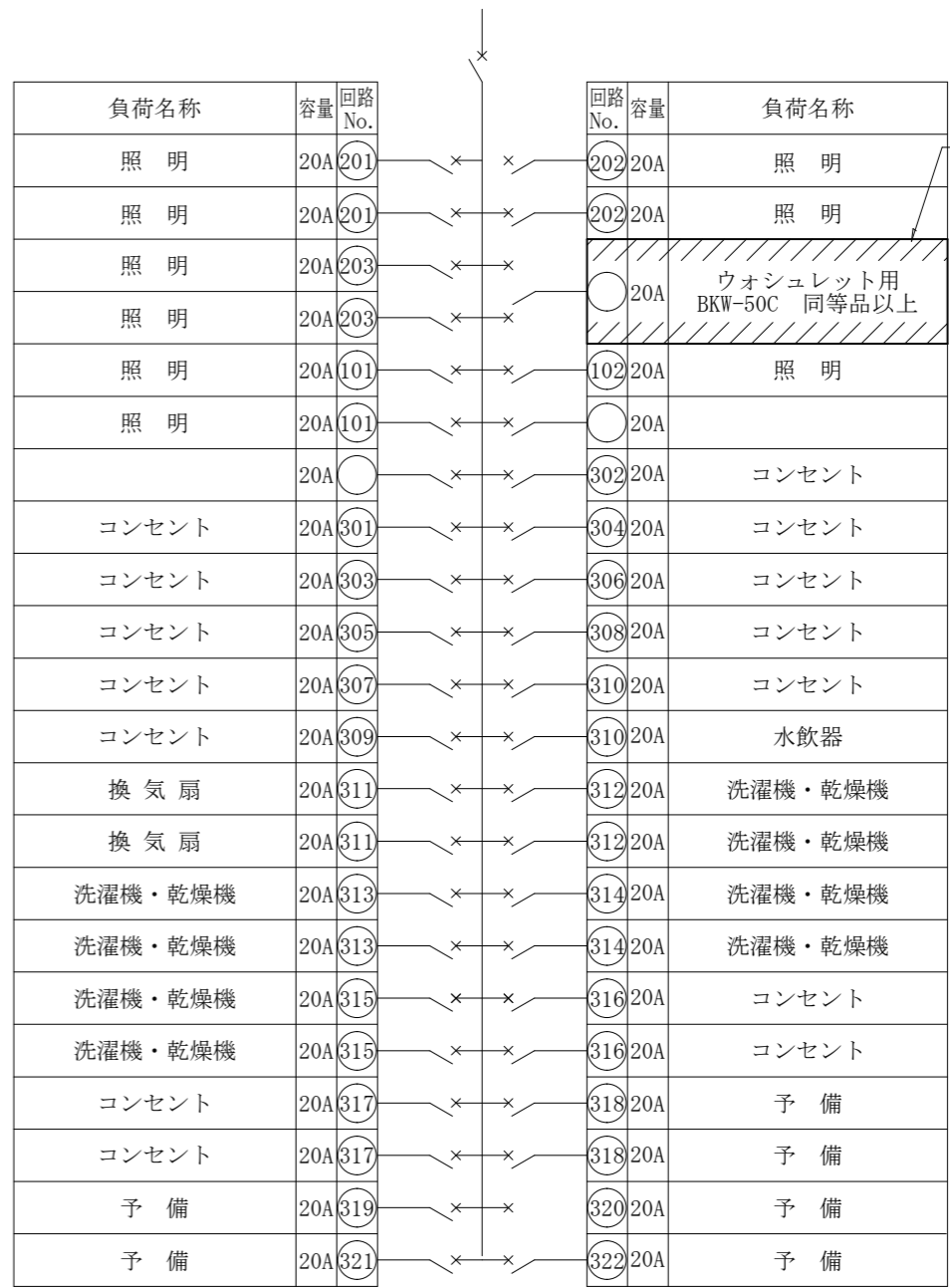


便所立面図 (改修後) S=1/30

件名	那覇他(R7)102号建物等便所改修工事	縮図	図示
図名	14号建物平面図、電気設備詳細図	図番	22/23
陸上自衛隊那覇駐屯地 業務隊管理科管轄班		令和7年9月10日	



14号建物2F分電盤 (L-2A) (改修前) S=1/N.S



分電盤内未使用部分に漏電ブレーカー新設

14号建物2F分電盤 (L-2A) (改修後) S=1/N.S

■■■■ ・・・新設箇所を示す

※ブレーカー新設箇所、電気容量は2F、3Fともに共通である

件名	那覇他(R7)102号建物等便所改修工事	縮図	図示
図名	14号建物2F、3F給水管平面図、系統図	図番	23/23
陸上自衛隊那覇駐屯地 業務隊管理科営繕班		令和7年9月10日	