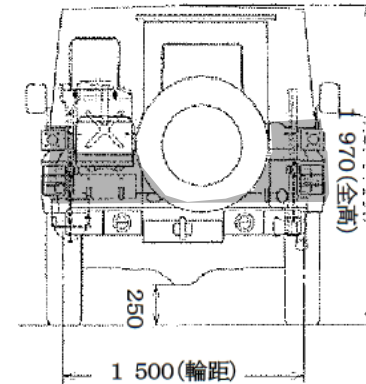
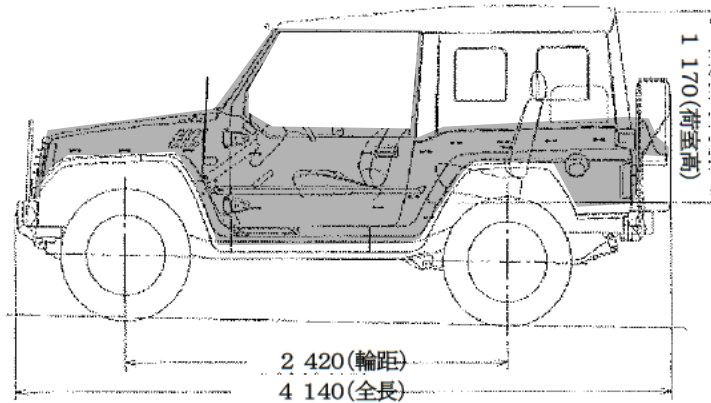
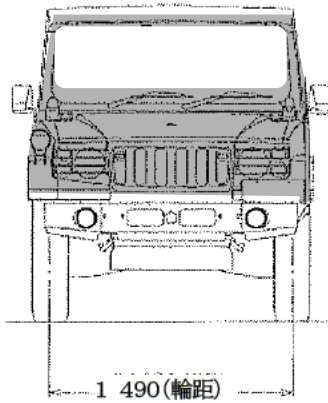
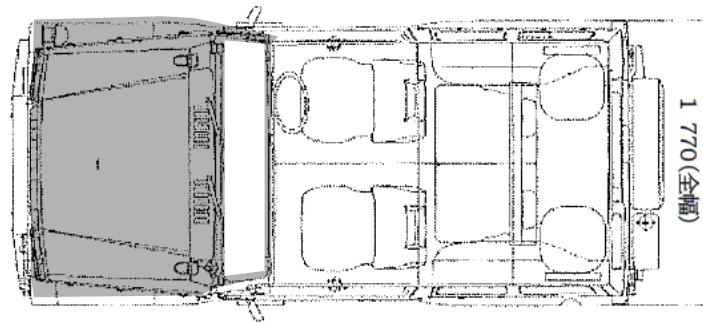


1 / 2 tトラック塗装部位

| 塗装部位 | 塗料 |
|---------|---------------|
| 色が濃い部位 | ウレタン系樹脂塗料 OD色 |
| それ以外の部位 | 防せいワックス 黒色 |

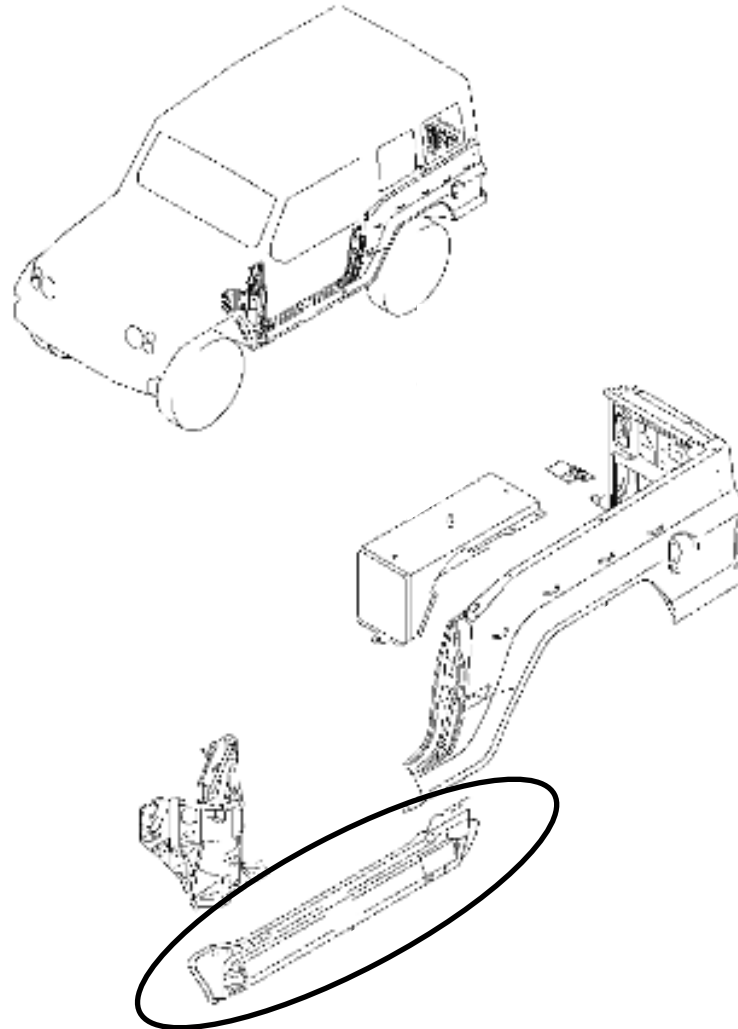


塗装しない部位：エンジン、トランスミッション、トランスファ、ゴム類、ブレーキ関係、排気装置、ガラス、幌、室内及びエンジン室内

塗装部位及び塗装工程

1 / 2 tトラック 塗装部位

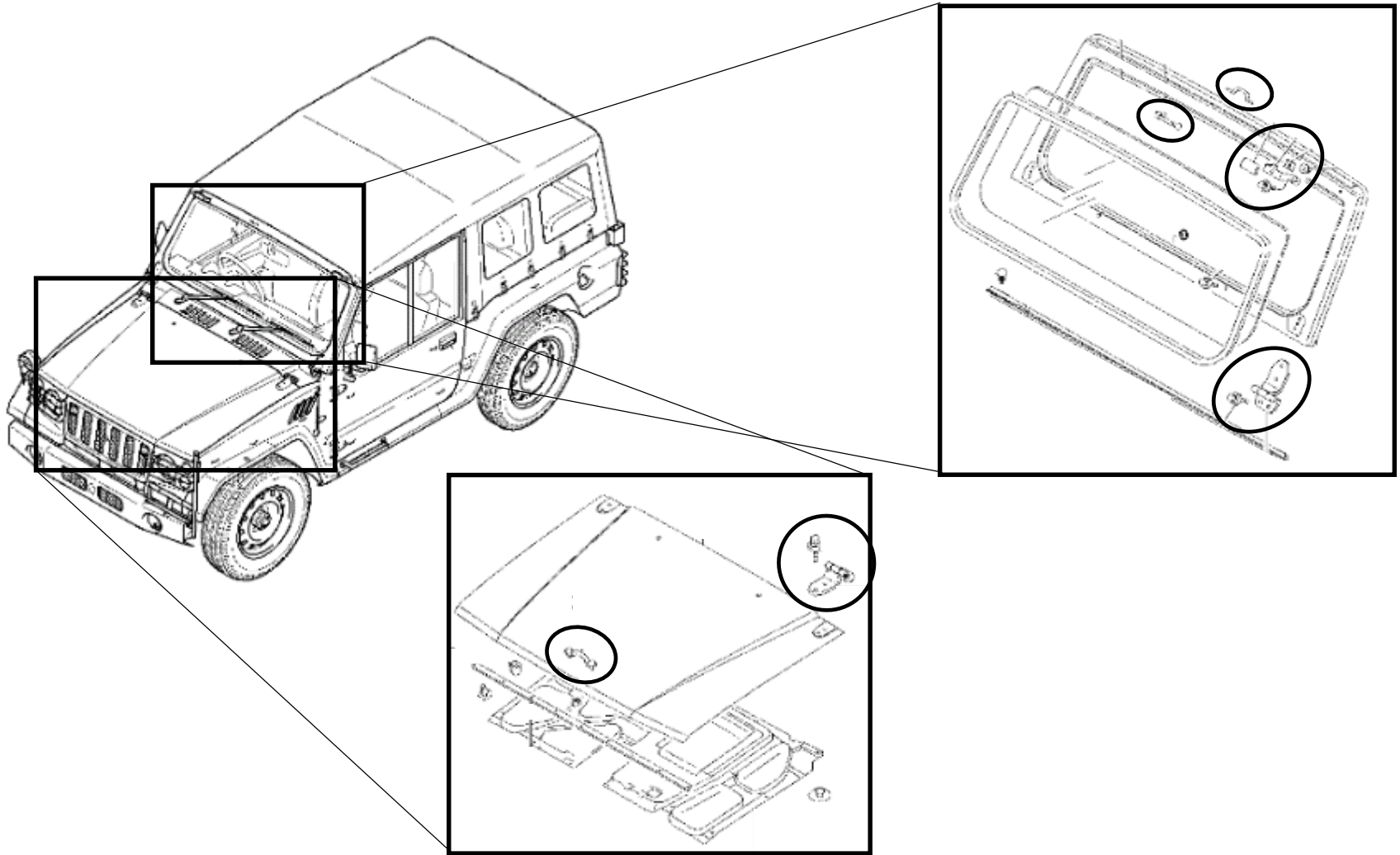
| 塗装部位 | 塗料 |
|--|------------|
| ○ 以示す袋状部位の内側 (ドア下部のサイドシル部 片側 5 か所の穴から内部を塗装) | 防せいワックス 無色 |



塗装部位及び塗装工程


1 / 2 tトラック塗装工程

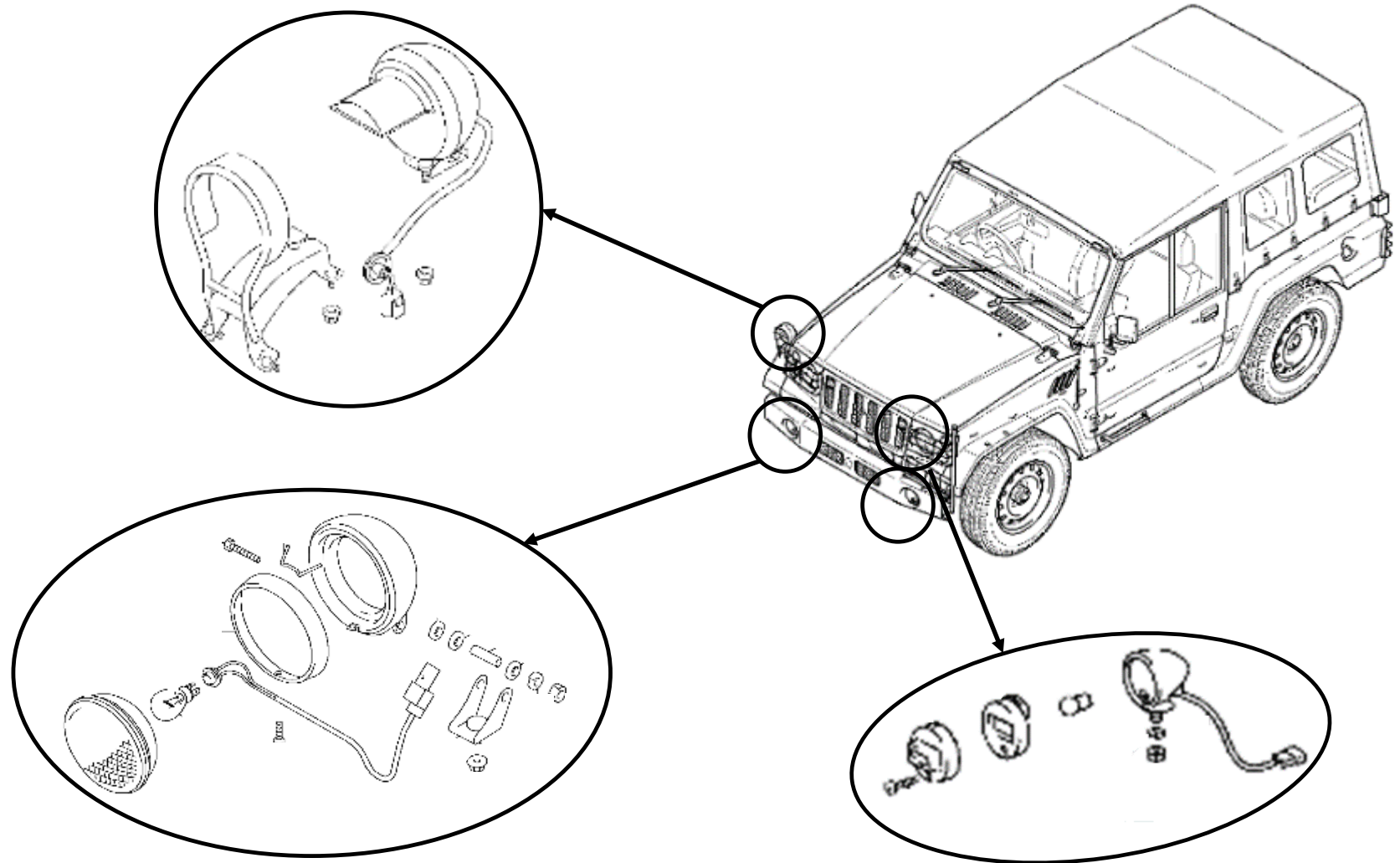
| | 指定部位 | 塗装工程 |
|--------|------------------------|--|
| ○で示す部位 | ループ、ヒンジ及びブラケット等（樹脂部除く） | 2.1.2 表1－塗装工程 順序2の後に下塗り、又は、順序3の後に刷毛塗による補備塗装を追加 |



塗装部位及び塗装工程

1 / 2 tトラック 塗装工程

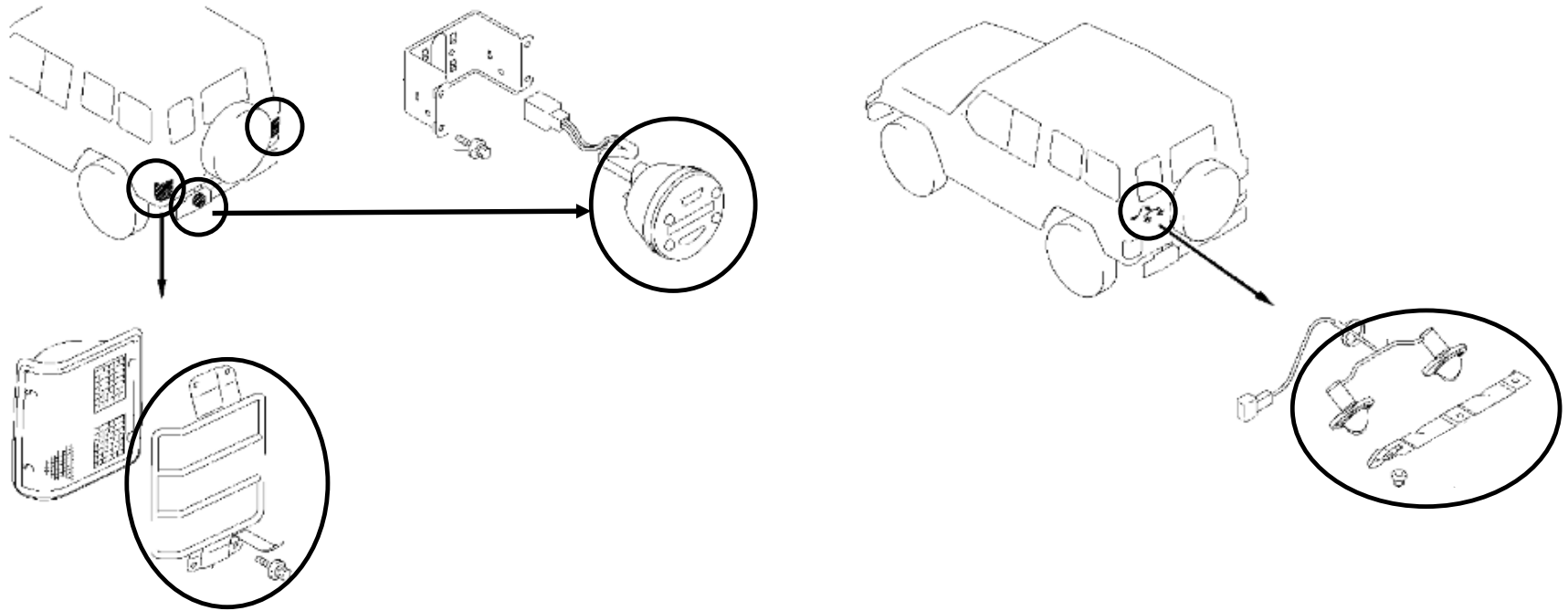
| | 指定部位 | 塗装工程 |
|---|--------------------------------|--|
|  以示す部位 | 管制灯火、フォグランプ（レンズ、ゴム部、ハーネス、内部除く） | 2.1.2 表1－塗装工程 順序2の後に下塗り、又は、順序3の後に刷毛塗による補備塗装を追加 |



塗装部位及び塗装工程


1 / 2 tトラック 塗装工程

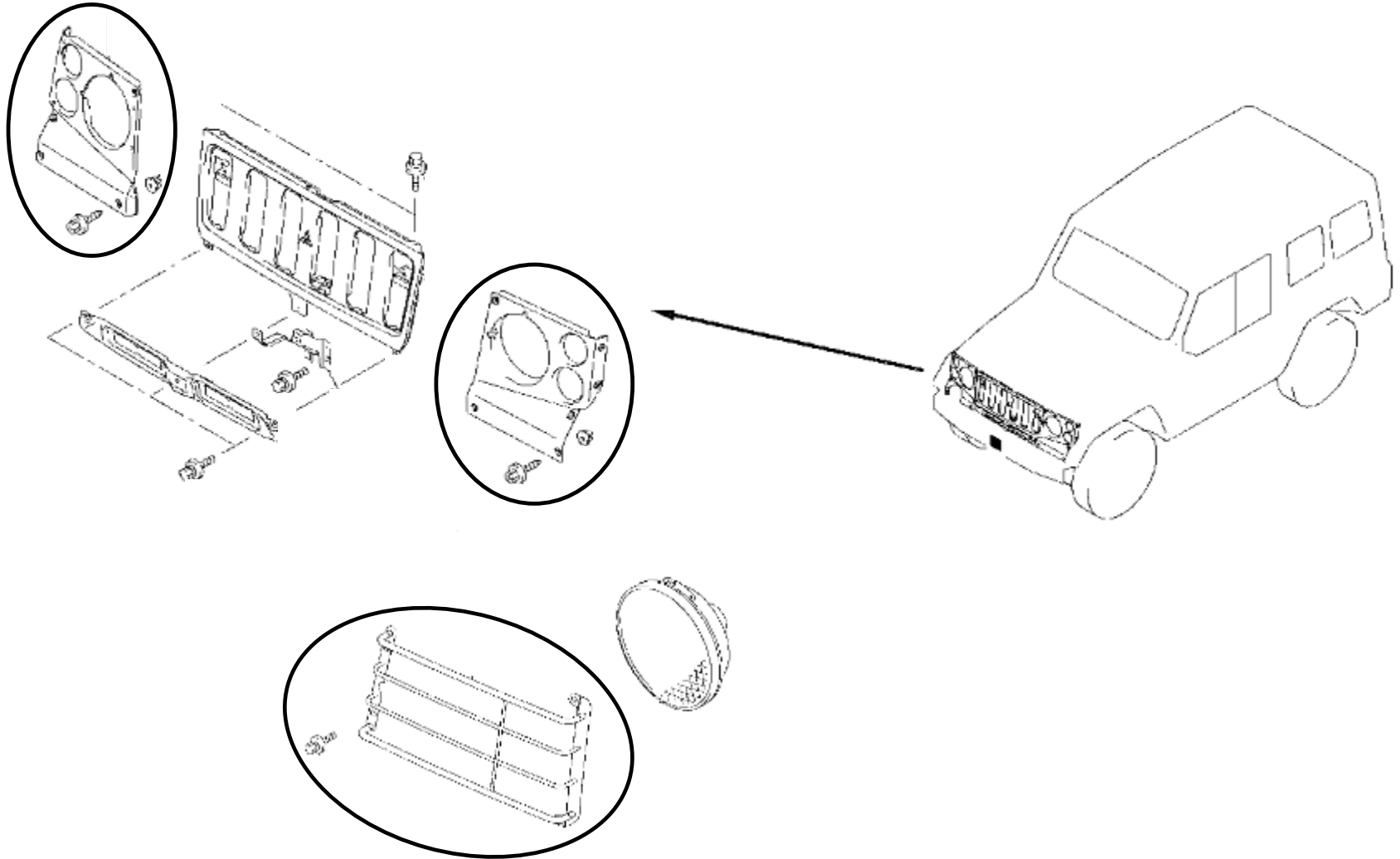
| 指定部位 | | 塗装工程 |
|------------|---|--|
| ○ で示す部位 | 管制灯火、ランプガード、ライセンスプレートランプ（レンズ、ゴム部、ハーネス、内部除く） | 2.1.2 表1－塗装工程 順序2の後に下塗り、又は、順序3の後に刷毛塗による補備塗装を追加 |



塗装部位及び塗装工程

1 / 2 tトラック 塗装工程

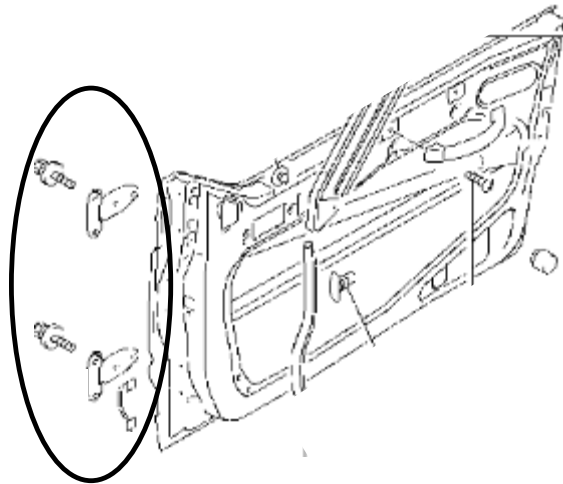
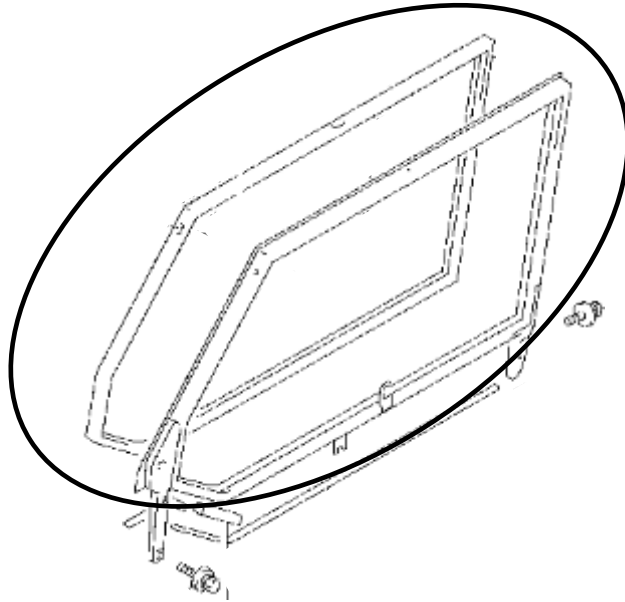
| | 指定部位 | 塗装工程 |
|---|------------------------|--|
|  以示す部位 | ヘッドライト周辺部、ランプガード（内側除く） | 2.1.2 表1－塗装工程 順序2の後に下塗り、又は、順序3の後に刷毛塗による補備塗装を追加 |



塗装部位及び塗装工程

1 / 2 tトラック 塗装工程

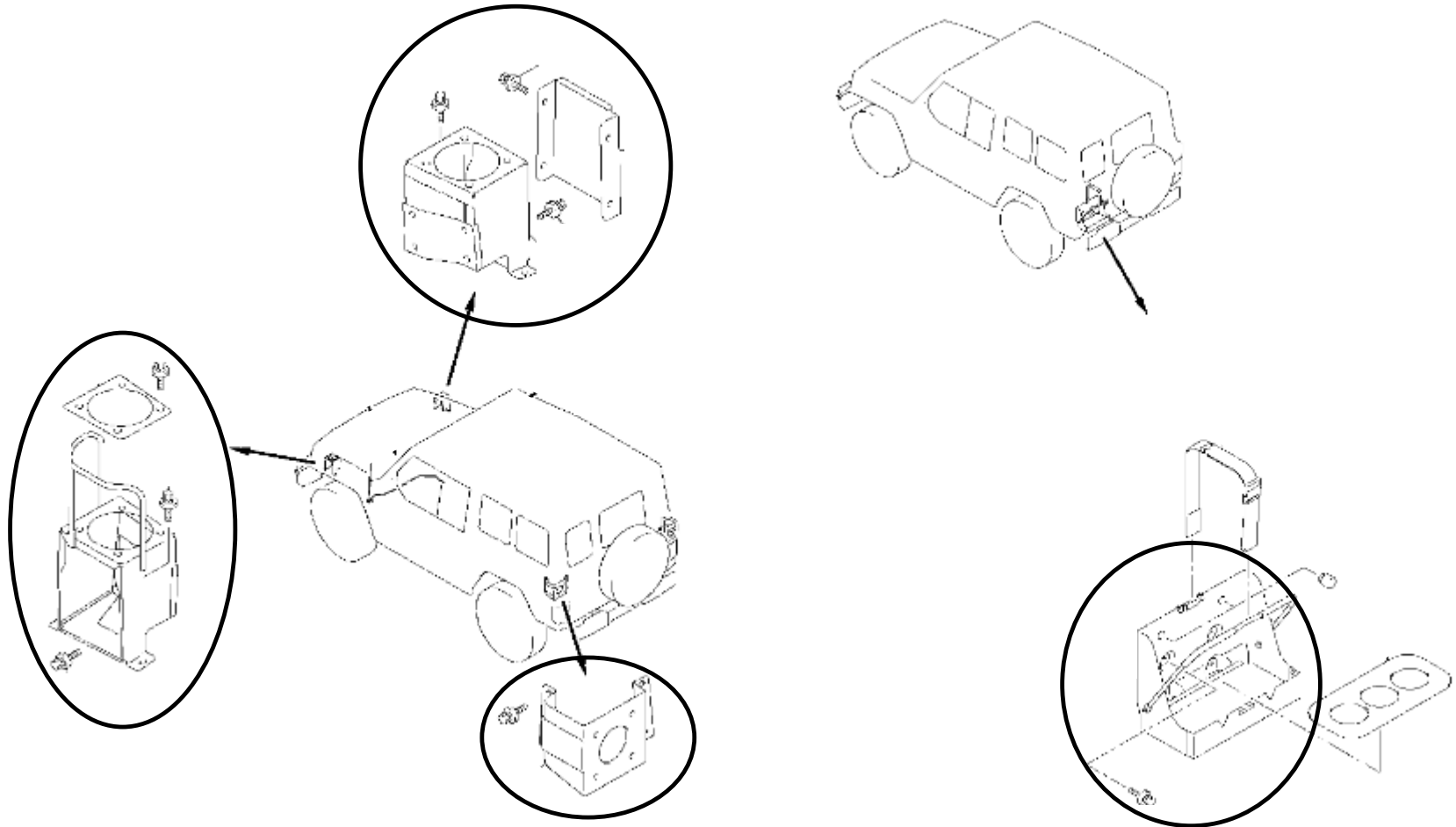
| | 指定部位 | 塗装工程 |
|---------|---------------------|--|
| ○ 以示す部位 | ドアフレーム及びヒンジ（ドア内部除く） | 2.1.2 表1－塗装工程 順序2の後に下塗り、又は、順序3の後に刷毛塗による補備塗装を追加 |



塗装部位及び塗装工程

1 / 2 tトラック 塗装工程

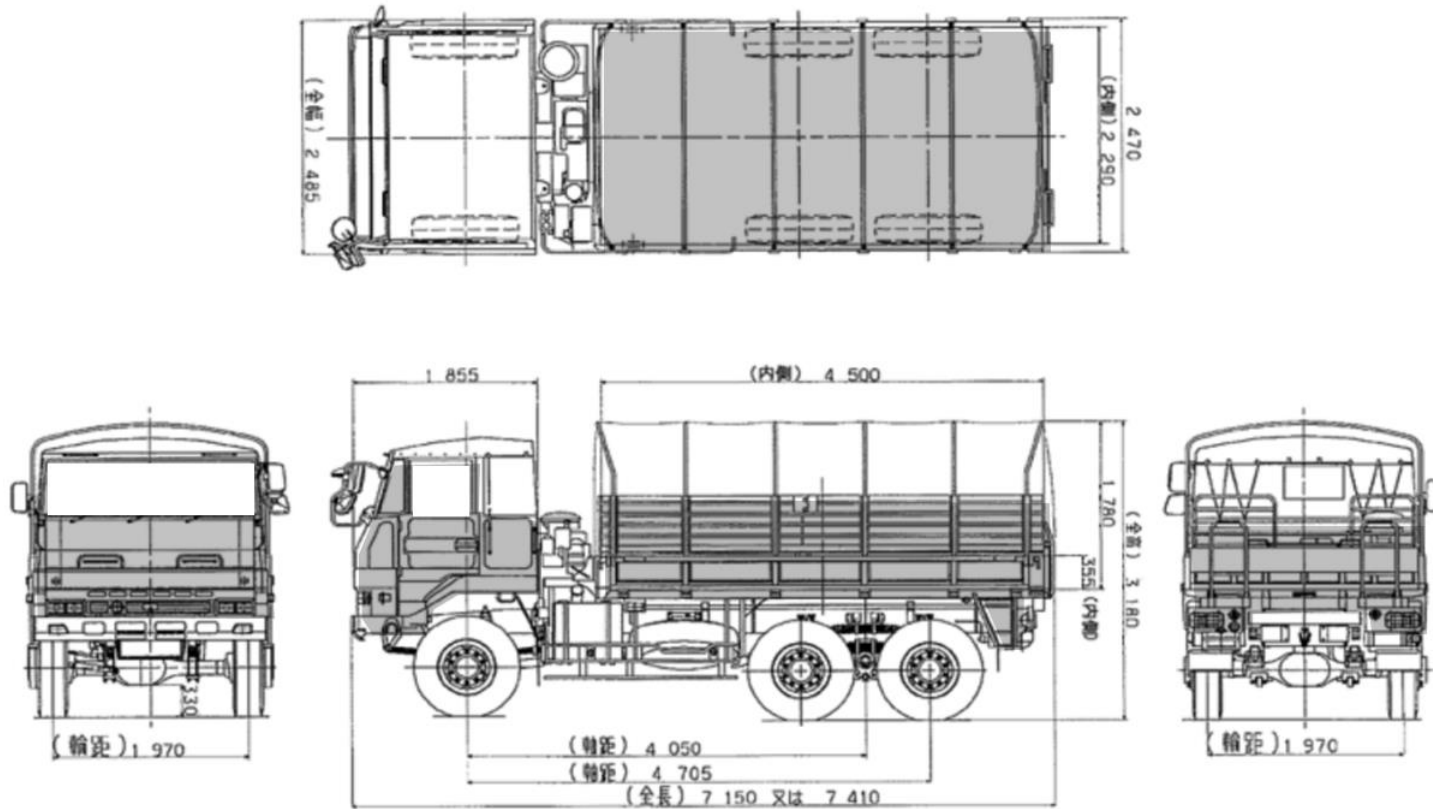
| 指定部位 | | 塗装工程 |
|------------|-------------------|--|
| ○ で示す部位 | アンテナブラケット、携行缶サポート | 2.1.2 表1-塗装工程 順序2の後に下塗り、又は、順序3の後に刷毛塗による補備塗装を追加 |



塗装部位及び塗装工程

3 1 / 2 tトラック塗装部位

| 塗装部位 | 塗料 |
|---------|---------------|
| 色が濃い部位 | ウレタン系樹脂塗料 OD色 |
| それ以外の部位 | 防せいワックス 黒色 |

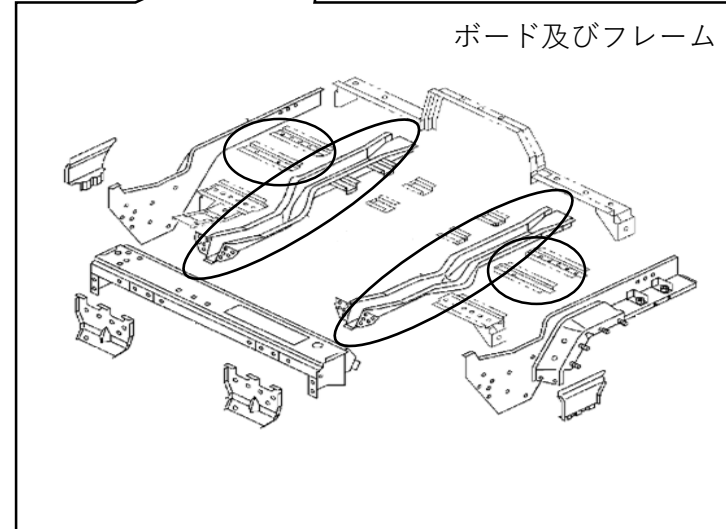
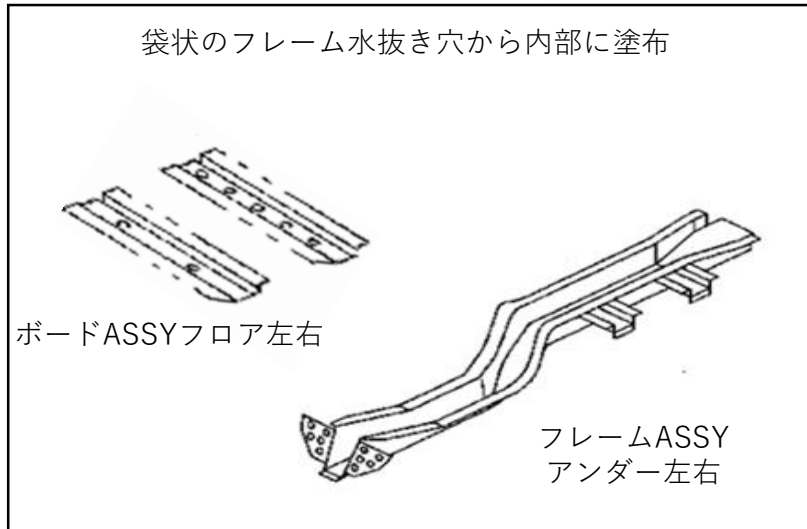
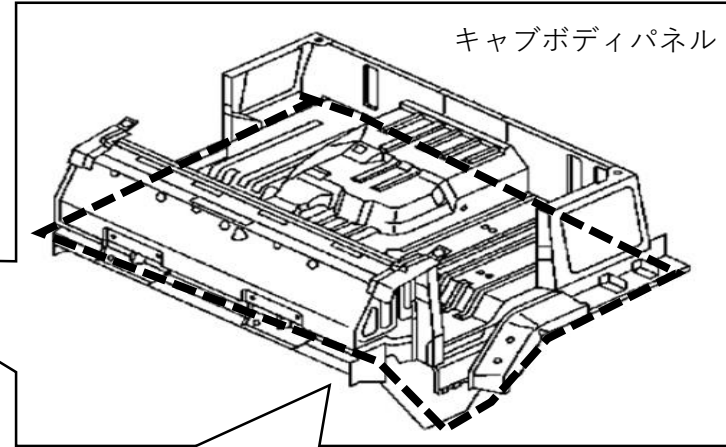
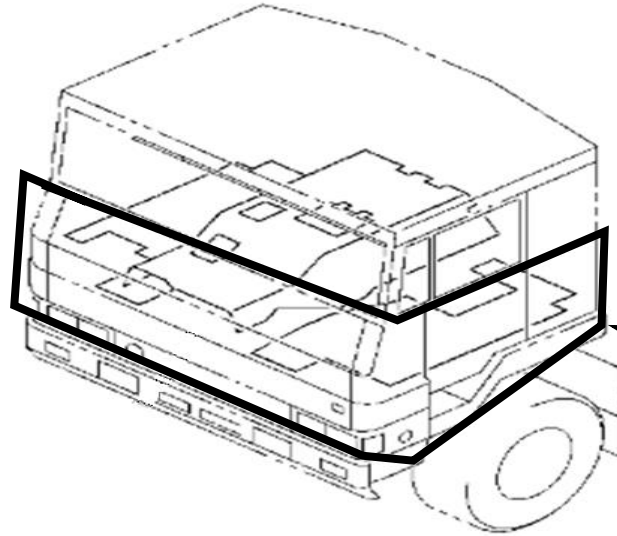


塗装しない部位：エンジン、トランスミッション、トランスファ、ゴム類、ブレーキ関係、排気装置、灯火装置、ガラス、幌、室内、後部座席

塗装部位及び塗装工程


3 1 / 2 tトラック塗装部位

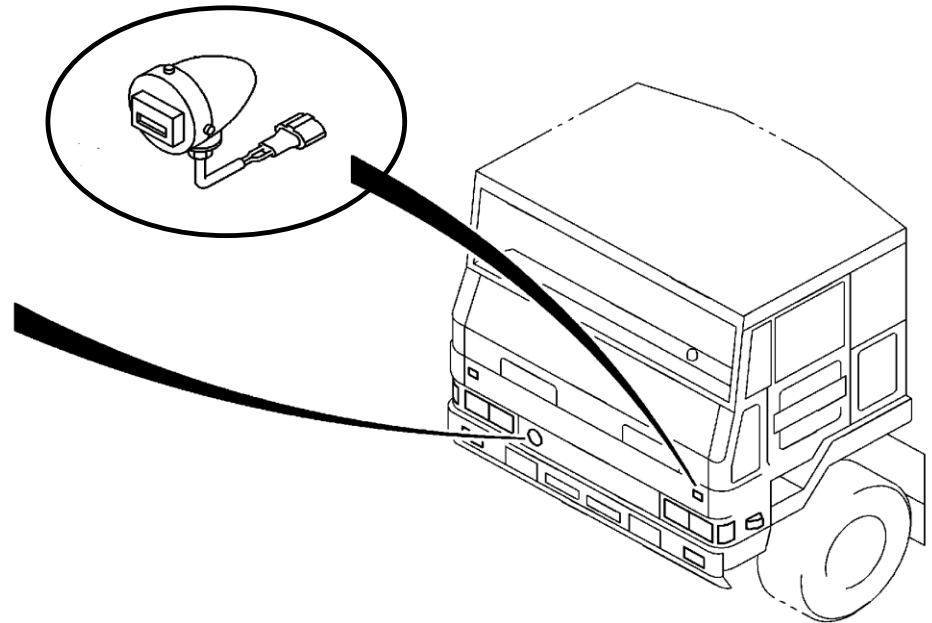
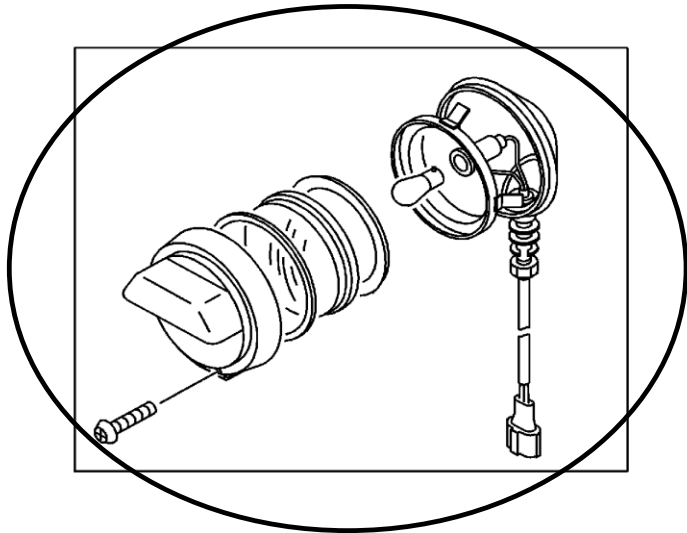
| 塗装部位 | 塗料 |
|--------------|------------|
| ○ で示す袋状部位の内側 | 防せいワックス 無色 |



塗装部位及び塗装工程


3 1 / 2 tトラック塗装工程

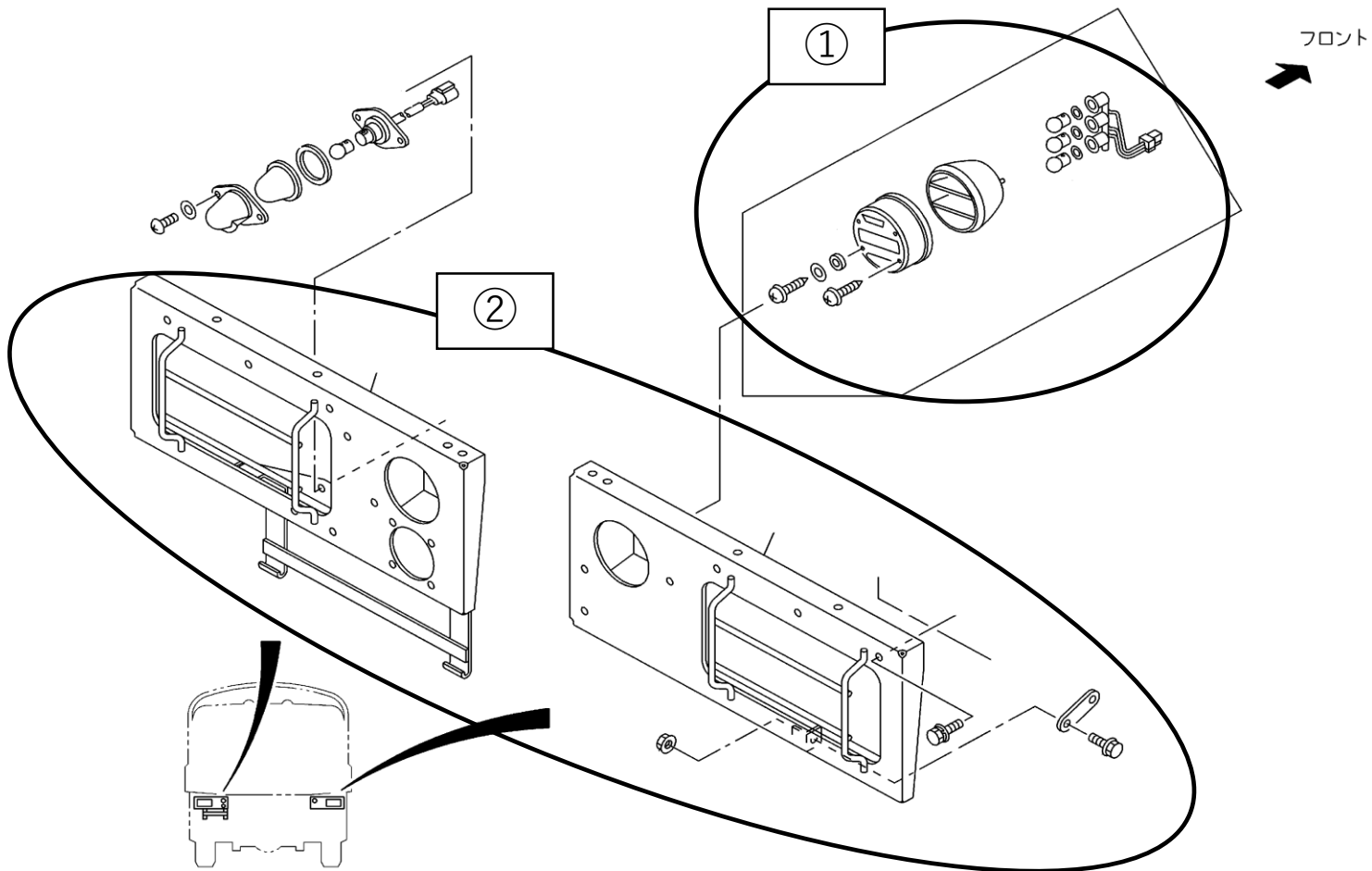
| 指定部位 | | 塗装工程 |
|---|-------------------------|--|
|  以示す部位 | 管制灯火（レンズ、ゴム部、ハーネス、内部除く） | 2.1.2 表1－塗装工程 順序2の後に下塗り、又は、順序3の後に刷毛塗による補備塗装を追加 |



塗装部位及び塗装工程


3 1 / 2 tトラック塗装工程

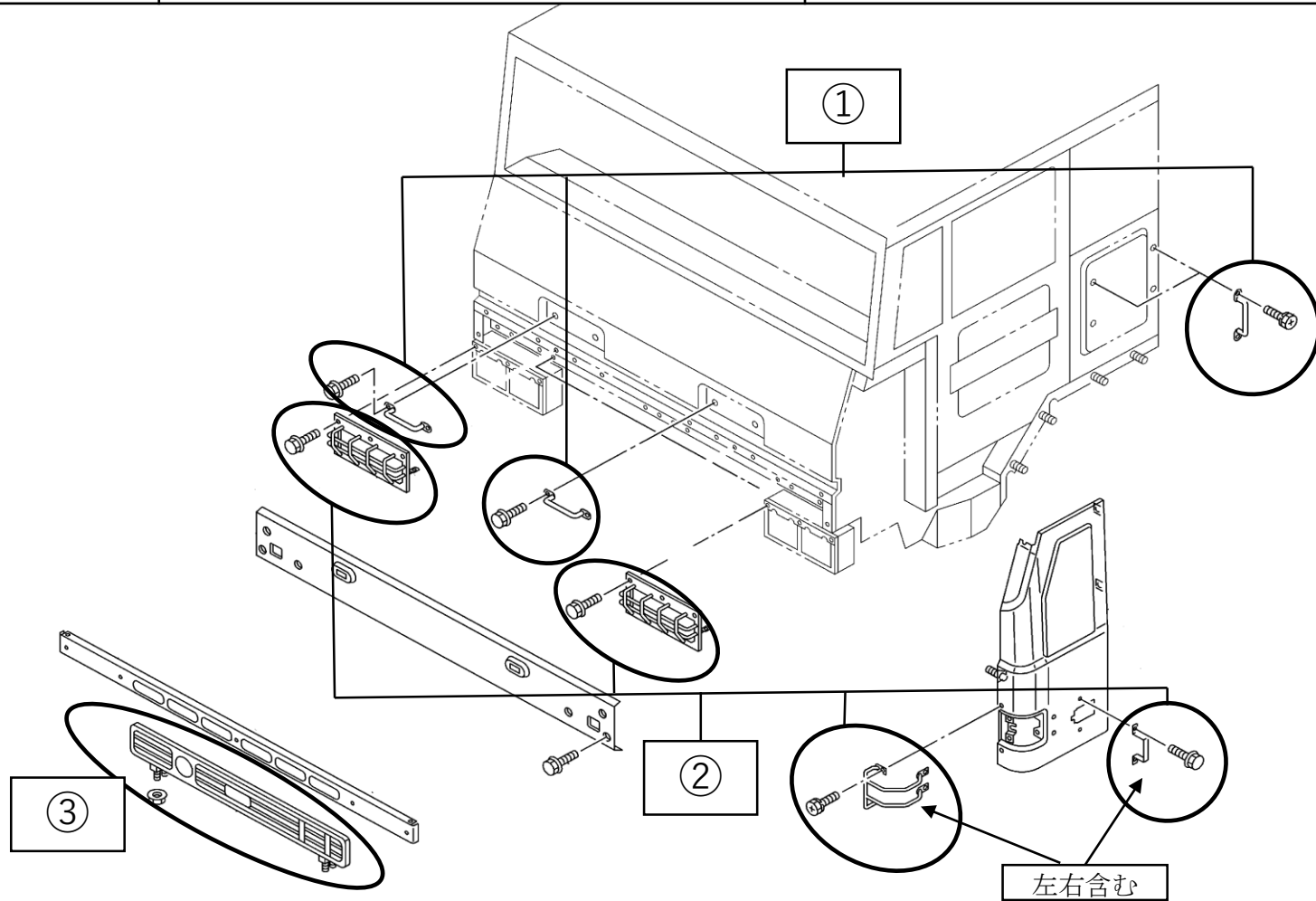
| | 指定部位 | 塗装工程 |
|---|--|--|
|  以示す部位 | ①管制灯火（レンズ、ゴム部、ハーネス、内部除く） ②ブラケット リア コンビネーション ランプ | 2.1.2 表1－塗装工程 順序2の後に下塗り、又は、順序3の後に刷毛塗による補備塗装を追加 |



塗装部位及び塗装工程


3 1 / 2 tトラック塗装工程

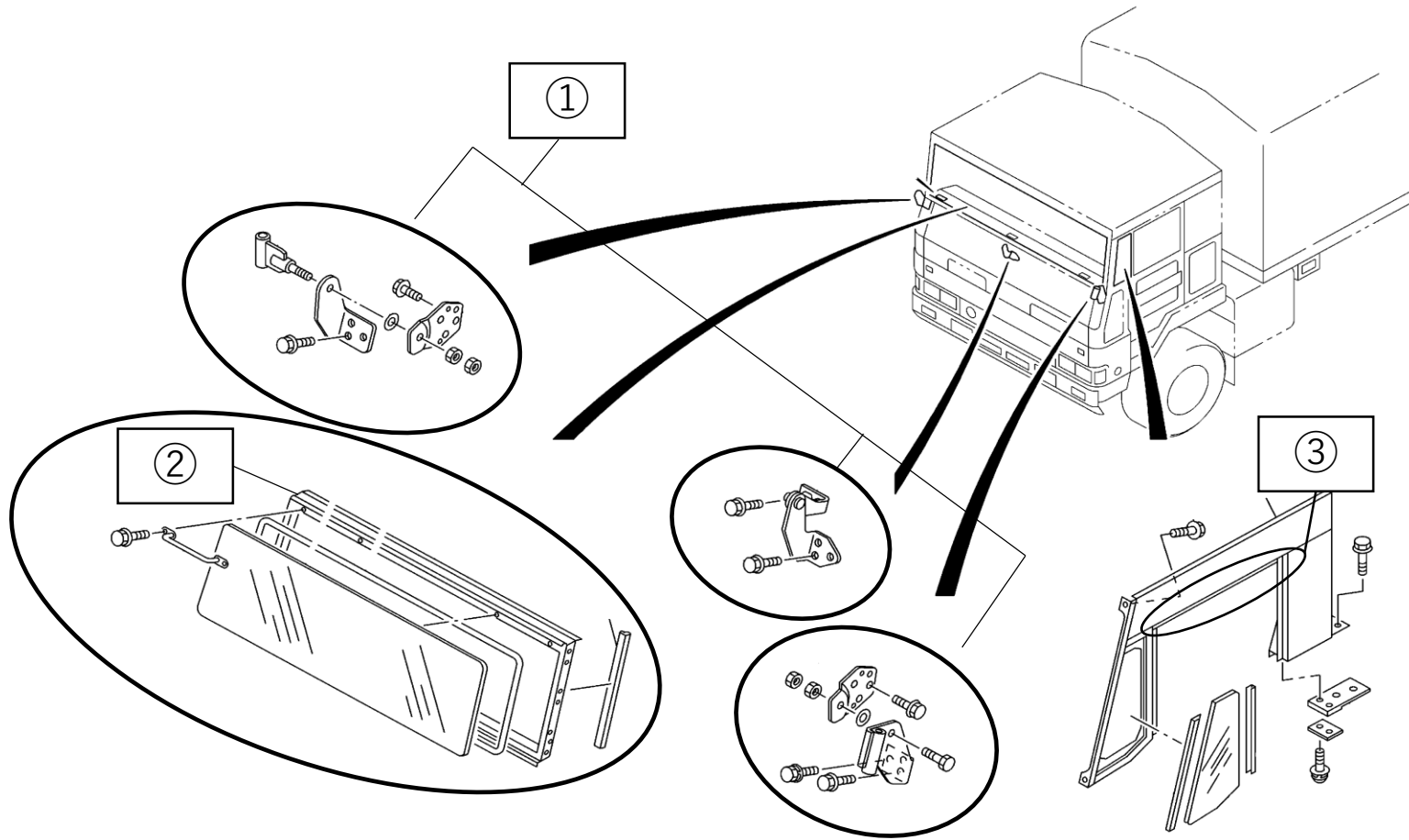
| | 指定部位 | 塗装工程 |
|---|--|--|
|  で示す部位 | ①各ステー (ボルト含む) ②ライトガード (ボルト含む) ③グリル | 2.1.2 表1 - 塗装工程 順序2の後に下塗り、又は、順序3の後に刷毛塗による補備塗装を追加 |



塗装部位及び塗装工程

3 1 / 2 tトラック塗装工程

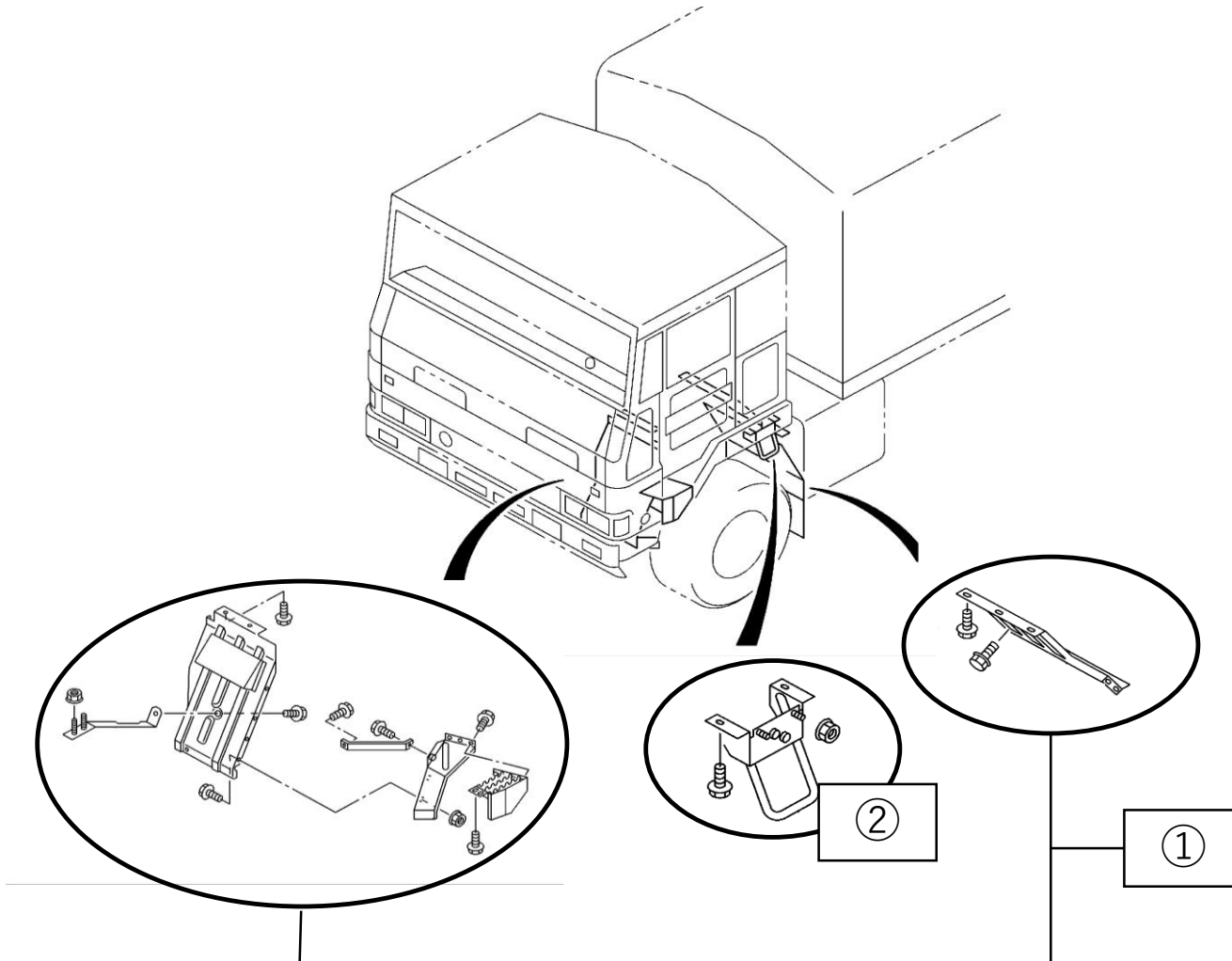
| | 指定部位 | 塗装工程 |
|---|--|--|
|  で示す部位 | ① 各ブラケット (ボルト含む) ② 窓枠 (ガラス、ゴム類、室内除く) ③ 左右ドア窓枠上部 (ガラス、ゴム類、室内除く) | 2.1.2 表1 - 塗装工程 順序2の後に下塗り、 又は、順序3の後に刷毛塗による補備塗装を追加 |



塗装部位及び塗装工程

3 1 / 2 tトラック塗装工程


| | 指定部位 | 塗装工程 |
|--------|---------------------------------------|--|
| ○で示す部位 | ① フェンダー各種 (ボルト類含む) ② ステップ (ボルト類含む) | 2.1.2 表1-塗装工程 順序2の後に下塗り、又は、順序3の後に刷毛塗による補備塗装を追加 |



※左右を実施

塗装部位及び塗装工程

3 1 / 2 tトラック塗装工程

| | 指定部位 | 塗装工程 |
|--|--|--|
|  で示す部位 | ① 荷台外側（金属部の張り合わせ及び溶接部位） ※下面（シャン部と荷台の隙間が狭いため、分解が必要としない範囲で実施、細部は官との調整による。） ② ステップラダーリアゲート ③ ブラケットタイヤチェーンボックス 共通事項 ゴム類、木、プラスチック等は除く | 2.1.2 表1-塗装工程 順序2の後に下塗り、又は、順序3の後に補備塗装を追加 |

