

表紙共 4 枚

賀数宿舎 (R7) 建具小窓取替

厚生科長	厚生班長

件名	賀数宿舎 (R7) 建具小窓取替						図面番号	1/4
図名	表紙						作成年月日	
業務隊長	管理科長	営繕班長	工事企画係長	施設管理	工事企画係		作成者	
所属	陸上自衛隊那覇駐屯地業務隊管理科							

仕 様 書

1 件 名

賀数宿舎(R7)建具小窓取替

2 作業場所

沖縄県糸満市字賀数前原300-2 賀数宿舎 3・4・5号棟

3 納期

契約日～令和8年3月31日

4 作業概要

賀数宿舎 3・4号棟 小窓ガラス取替 112戸（取替枚数 224枚）

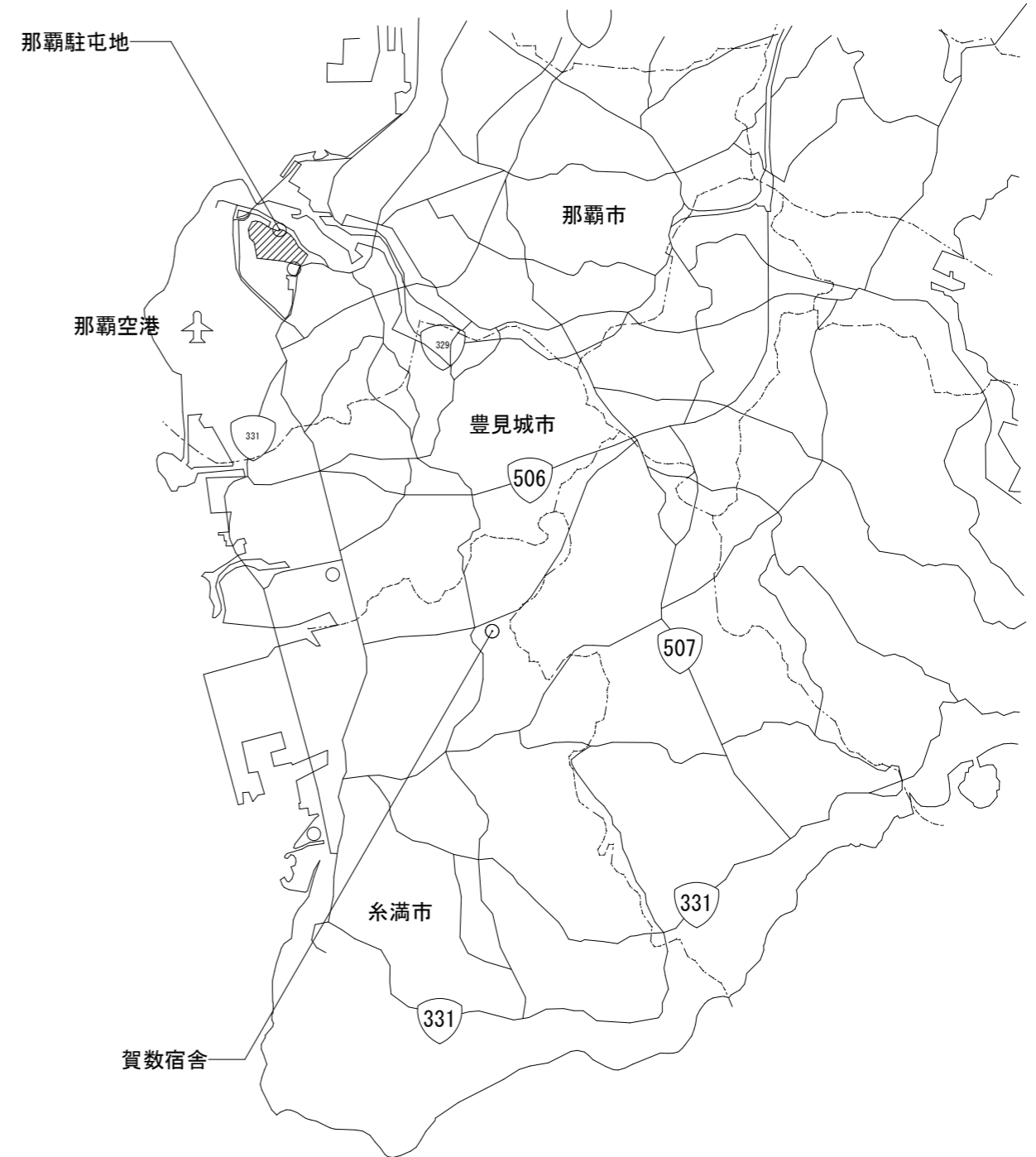
賀数宿舎 5号棟 小窓ガラス取替 56戸（取替枚数 112枚）

5 一般事項

- (1) 本仕様書は、「賀数宿舎(R7)建具小窓取替」に適用する。
- (2) 本作業は本仕様書に基き実施するものとし、関係諸法規を遵守するものとする。
- (3) 作業時期及び実施工程等は、事前に監督官と調整を行うものとする。
- (4) 本作業の写真は着手前・作業中・完了後及び監督官の指示箇所を撮影し、作業完了後、隠蔽となる部分は、確実な写真管理をすること。また作業完了後、工事判写真帳に整理して1部監督官へ提出するものとする。
- (5) 作業の際、他の箇所に損傷を与えないように十分注意して実施し、万一損傷を与えた場合は、受注者の責任において、速やかに原型に復旧するものとする。
- (6) 本仕様書及び作業に際し、疑義が生じた場合は監督官と協議の上、実施するものとする。
- (7) 作業中は、安全管理に十分留意し、事故等発生した場合は、速やかに監督官に報告するものとする。
- (8) 本仕様書に記載なき事項についても、当然作業すべき事項は、受注者の負担で実施するものとする。
- (9) 受注者は毎日作業終了後に現場の整理整頓及清掃を実施するものとする。
- (10) 金属類の発生材については那覇駐屯地内の監督官の指示する場所に集積するものとする。
- (11) 金属以外は請負業者において場外に搬出し、関係法令に基づいて適正に処分すること
- (12) 受注者は、自衛隊敷地内への立ち入り及び敷地内での行動については、自衛隊関係者の指示を遵守して行うものとし、作業場所以外への立ち入りを禁止する

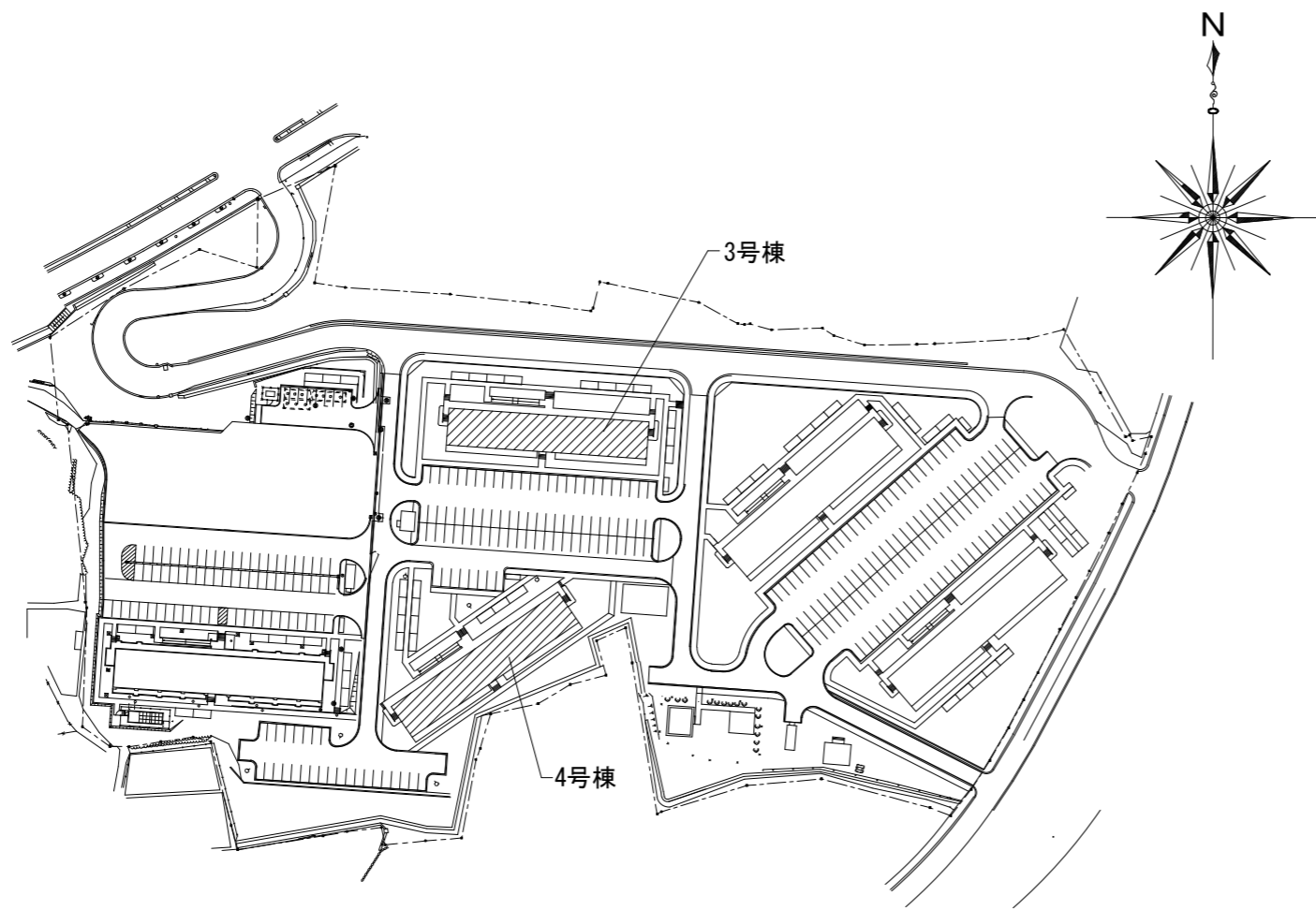
6 特記事項

- (1) 作業日程調整については官側で行う事とし、受注者側は調整結果に基づき作業を行うものとする。
- (2) 作業完了後、建具開閉動作確認を行い、円滑に開閉できることを確認するものとする。

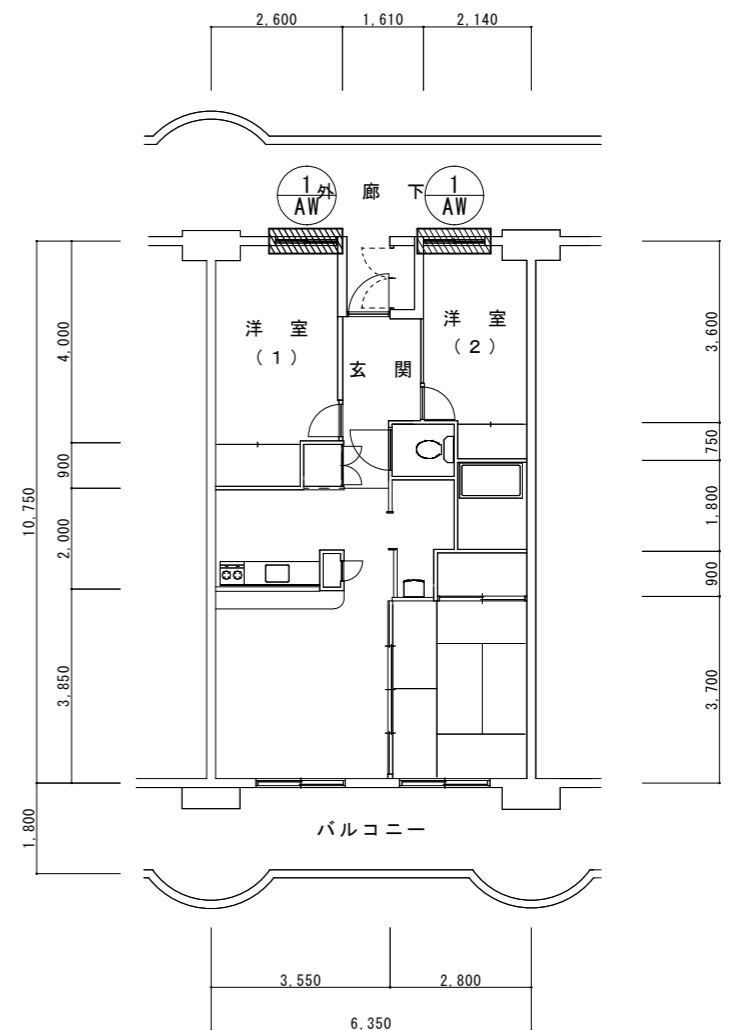


賀数宿舎宿舎案内図 S=1/100,000

件 名	賀数宿舎(R7)建具小窓取替		
図面名称	仕 様 書・案 内 図	縮 尺	図 示
所 属	陸上自衛隊那覇駐屯地業務隊管理科	図面番号	2/4



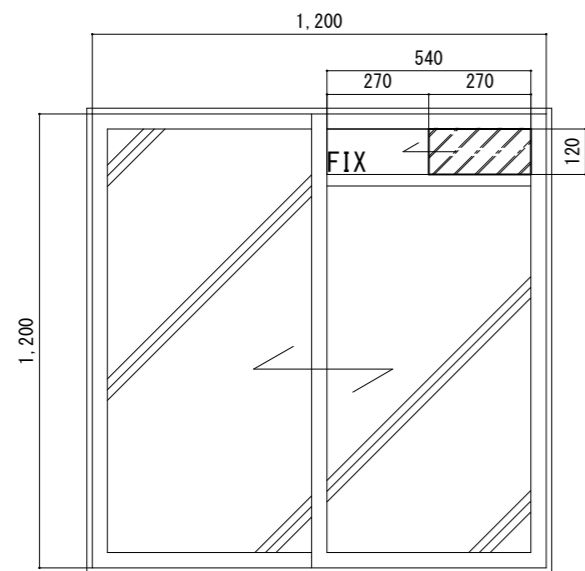
賀数宿舎配置図 S=1/2000



3・4号棟平面図 S=1:150

符号・名称 AW-1 アルミ製引違窓

姿 図



型 式 アルミ引違い窓(換気小窓付)

枠 見 込 80mm

ガ ラ ス 網入り型板ガラス 6.8mm

整 備 内 容 換気用網入り小窓ガラス取替

3号棟

701	702	703	704	705	706	707	708
601	602	603	604	605	606	607	608
501	502	503	504	505	506	507	508
401	402	403	404	405	406	407	408
301	302	303	304	305	306	307	308
201	202	203	204	205	206	207	208
101	102	103	104	105	106	107	108

東側

西側 東側

3号棟部屋番号図

■ : 小窓ガラス取替ヶ所

取替住戸数	取替ヶ所	合計枚数
112	224	224

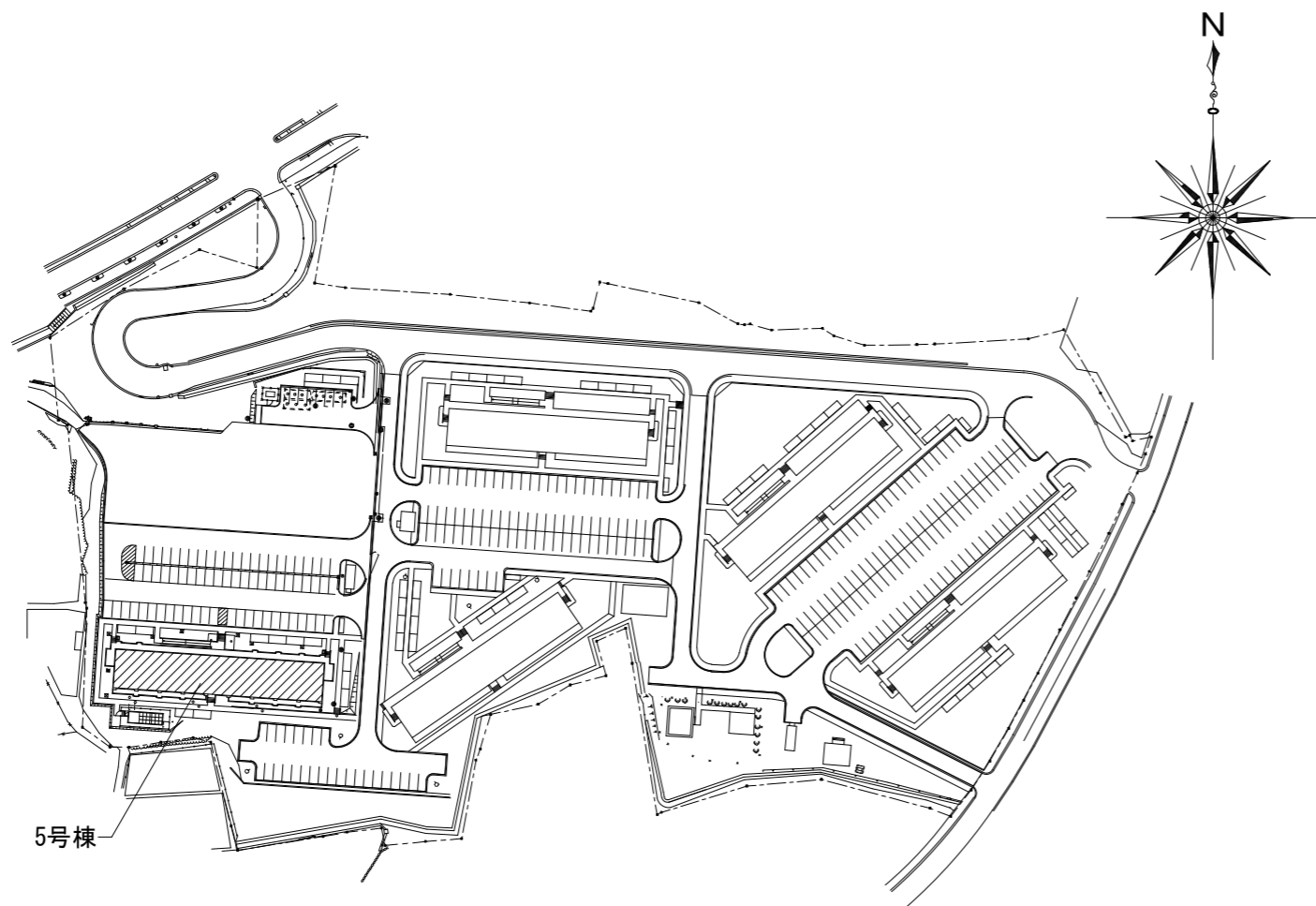
4号棟

701	702	703	704	705	706	707	708
601	602	603	604	605	606	607	608
501	502	503	504	505	506	507	508
401	402	403	404	405	406	407	408
301	302	303	304	305	306	307	308
201	202	203	204	205	206	207	208
101	102	103	104	105	106	107	108

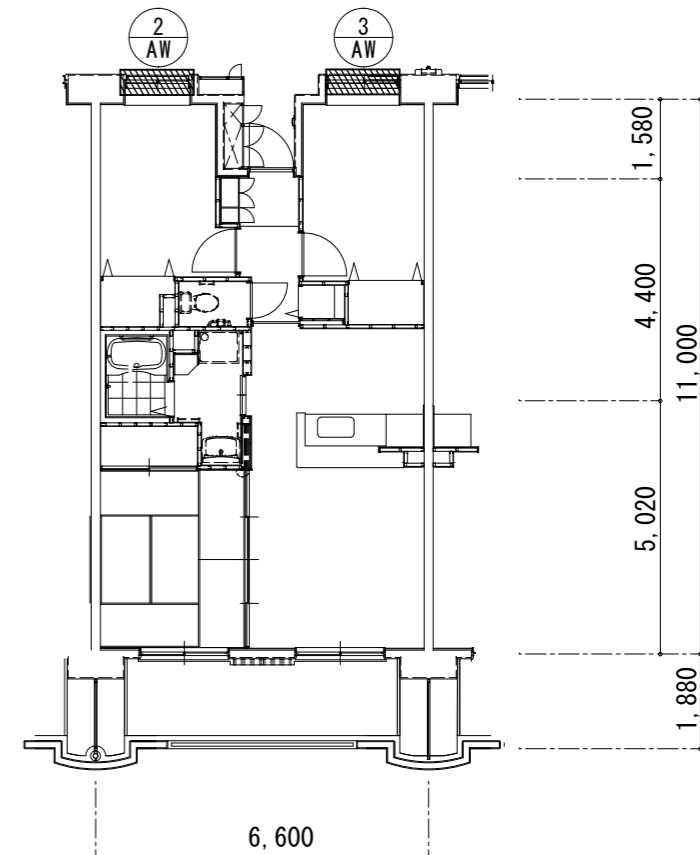
西側

4号棟部屋番号図

件 名	賀数宿舎(R7) 建具小窓取替		
図面名称	賀数宿舎3・4配置図・平面図・建具表	縮 尺	図 示
所 属	陸上自衛隊那覇駐屯地業務隊管理科	図面番号	3/4



賀数宿舎配置図 S=1/2000



5号棟平面図 S=1:150

符号・名称	AW-2・3 アルミ製引違窓
姿 図	<p>※ () 内はAW-3の寸法</p>
型 式	アルミ引違い窓(換気小窓付)
枠 見 込	80mm
ガ ラ ス	網入り型板ガラス 6.8mm
整 備 内 容	換気用網入り小窓ガラス取替

5号棟

701	702	703	704	705	706	707	708
601	602	603	604	605	606	607	608
501	502	503	504	505	506	507	508
401	402	403	404	405	406	407	408
301	302	303	304	305	306	307	308
201	202	203	204	205	206	207	208
101	102	103	104	105	106	107	108

東側 西側

5号棟部屋番号図

■ : 小窓ガラス取替ヶ所

取替住戸数	取替ヶ所	合計枚数
56	112	112

件 名	賀数宿舎(R7) 建具小窓取替		
図面名称	賀数宿舎5号棟配置図・平面図・建具表	縮 尺	図 示
所 属	陸上自衛隊那覇駐屯地業務隊管理科	図面番号	4/4