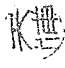









4号建物他トイレ改修工事

業務隊長		管理科長		営繕班長		電気係長		施設管理		管財		工事企画		作成者	防衛技官 鎌山修一威 
件名	4号建物他トイレ改修工事														
図面名称	表紙														
縮尺	—	図面番号	1/16	作成年月日	令和7年6月30日										
陸上自衛隊 玖珠駐屯地業務隊 管理科															

仕 様 書

1 件 名 4号建物他トイレ改修工事

2 場 所 大分県玖珠郡玖珠町大字帆足2494 陸上自衛隊玖珠駐屯地

3 実施内容

- (1) 建築工事 床材補修、壁材補修、その他付随工事
- (2) 電気設備工事 コンセント設置、配線工事、分電盤改修、その他付随工事
- (3) 機械設備工事 和洋便器取替（便器カット工法、在来工法）、付随配管工事、その他付随工事

4 一般共通事項

- (1) 本仕様書は、陸上自衛隊玖珠駐屯地で実施する「4号建物他トイレ改修工事」に適用する。
- (2) 本工事は、本仕様書・図面によるほか、以下に基づき実施すること。
国土交通省大臣官房官庁営繕部監修 『公共建築工事標準仕様書（建築工事編）』（電気設備工事編）、（機械設備工事編）』 『公共建築改修工事標準仕様書（建築工事編）』（電気設備工事編）、（機械設備工事編）』
- (3) 本工事に於いては、仕様書と図面あるいは現地において、疑義、相違及び不明な点が生じた場合は、監督官と協議し、その指示に従うこと。
- (4) 請負者は施工にあたり、諸法規を遵守するとともに、その運営及び適用は請負者の負担と責任において実施すること。
- (5) 写真は、施工前、完成後、各工程毎、機器等設置後の試験状況、隠蔽箇所及び材料搬入状況等作業内容及び数量、品番が明確になるように撮影し、写真帳（A4）に整理して提出すること。尚、材料検査及び各所工事段階では監督官が入った上で撮影を行うこと。
- (6) 材料搬入時はその都度、監督官の材料検査を受けること。
- (7) 請負者は、現場代理人を指名し関係法令に従って現場の管理に当たらせ、関係者の監督及び火災・盗難等の災害防止に十分な注意を払わせるとともに、現場においては常に整理整頓を行うこと。
- (8) 本工事に使用する材料は、全て新品とし、承認図・カタログ等を出し承認を受け、合格品のみを使用すること。
- (9) 本工事で発生した金属発生材については、発生材調書を作成の上、監督官の指示する場所に集積すること。その他の発生材については、請負者において適切に処分し、「産業廃棄物管理票（マニフェスト）E票」の写しを工期内に提出すること。
- (10) 請負者または現場代理人は、契約後速やかに作業実施日を監督官と調整し、工程表等を作成して監督官に提出すること。また、監督官が指定する下記の書類を、監督官に提出するものとする。
現場代理人通知書、着工届、手元閉閉器盤、漏電遮断器承認図他
- (11) 本設計図書に記載された寸法は設計寸法であり、施工に際しては原寸等を確認し施工すること。
- (12) 本工事に於いては、請負者が下請業者を選任する場合は、監督官の指示様式にて施工体制台帳を提出すること。
- (13) 本工事に於いては、請負者は事前に現場確認を行い、質疑及び確認事項を監督官と調整を行うこと。
- (14) 請負者の駐屯地の出入り及び行動範囲については監督官の指示に従い、それ以外の区域への無断立入り及び写真撮影は禁止する。
- (15) 完成検査は工事完了の現場検査後、書類提出をもって工期内に実施するものとする。手直しが生じた場合は、手直し完了後、検査官の再検査を実施し検査合格をもって完了とする。
- (16) 請負業者は、施工完了後速やかに下記書類各1部を工期内に監督官へ提出するものとする。
完成届、実施工程表、工事写真、出荷証明書、発生材調書、産業廃棄物管理票（E票）の写し、絶縁抵抗試験結果報告書、その他監督官が指示した書類。
- (17) 工事実施に際しては、仕様書・図面に明記なき事項であっても、当然必要と考えられる事項については、監督官と協議のうえ指示に従い実施すること。

(18) 駐屯地の出入り門時間は、08時30分から16時30分とする。ただし、これを超える時間に於いては監督官と協議するものとする。また、土・日曜日および祝日は作業中止とする。

5 特記事項

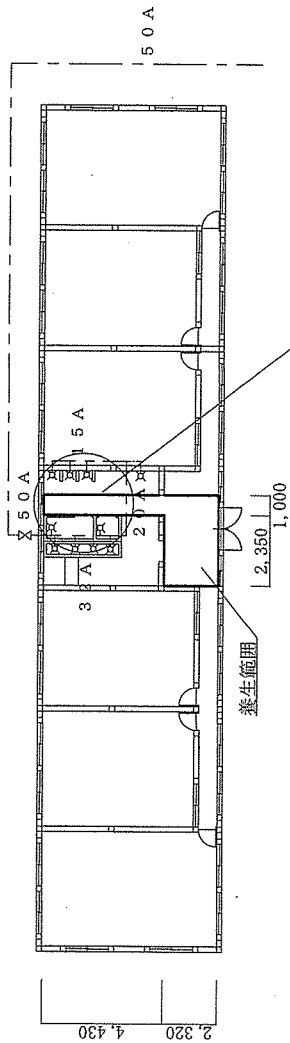
(1) 便器取替場所については、次のとおりである。

建物番号	数量	備考	建物番号	数量	備考
4	1	カット工法	74	1	カット工法
85	1	在来工法	89	3	カット工法

- (2) 本工事に於いては、官側の電気は使用しないものとし、発電機を使用すること。
- (3) 水道を使用する場合はメーターを設置し、使用した料金を徴収を行う。
- (4) 床はつり等の騒音及び塵埃が飛散する作業前は事前に監督官と調整を行い、作業時は換気設備等を用いて飛散防止を行うこと。
- (5) 本工事に於いては、材料搬入及びその他関連工事を通り止めを伴う駐屯地内道路の占有を行う場合、事前に監督官と調整すること。
- (6) 5(5)の道路の占有等を行う場合、通行止めの表示を行い、安全に留意すること。
- (7) 工事の際は図面の範囲及びその他飛散等による養生が必要と思われる範囲を、養生すること。
- (8) 配管貫通部の穴あけは原則としてダイヤモンドカッターによる。また、配管施工完了後モルタルを充填すること。
- (9) 便器と既設配管との接合配管材及びその他の必要とされる資材等を事前に確認及び調整を行うこと。
- (10) コンセント配線設備等貫通部は不燃材料等で塞ぎ、区画すること。
- (11) ブレーカー設置に伴い、当該分電盤の主幹を切る際は事前に調整を行い、監督官の指示する日時に切替工事を実施すること。
- (12) コンセント設置後は当該回路の絶縁抵抗試験を行い、試験状況を撮影すると共に、試験結果報告書を監督官に提出すること。
- (13) 新設洋式大便器の施工要領は、メーカー指定による。
- (14) 機器設置後、監督官立会のもと、洗浄管と排水管の通水試験を行い、試験状況を確認すること。尚、当該試験は標準仕様書及びメーカー指定等により実施すること。
- (15) 衛生機器設置に伴い、断水等を行う場合は事前に調整を行い、監督官の指示に従うこと。
- (16) 衛生器具等は、次のとおりである。また、同等品以上とし、承認書を監督官に提出すること。

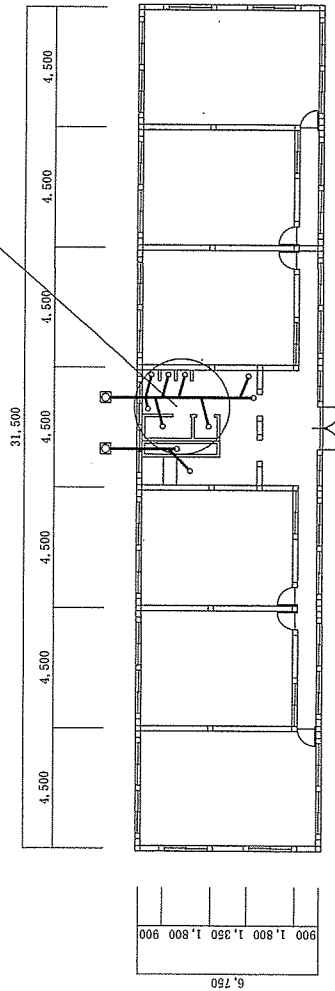
名称	参考品番	数量
掃除口付床置床排水大便器	CFS494MCHNS	5
床排水フランチ	HP430-7	6
温水便座（官給品）	SCS-T175 (TOSHIBA)	6
紙巻器（官給品）	2045W-EX	6
洋式大便器（官給品）	CS597BMS	1
ロータング（官給品）	SH596BAYR	1
専用排水管（官給品）	HP597M	1
排水アジャスター	便器カット工法用	5
接続金具	TH343R	5

件 名	4号建物他トイレ改修工事		
図面名称	仕様書		
縮 尺	—	図面番号	2/16
		作成年月日	令和7年6月30日
		陸上自衛隊 玖珠駐屯地 業務隊 管理科	



既設給水管図 1/200

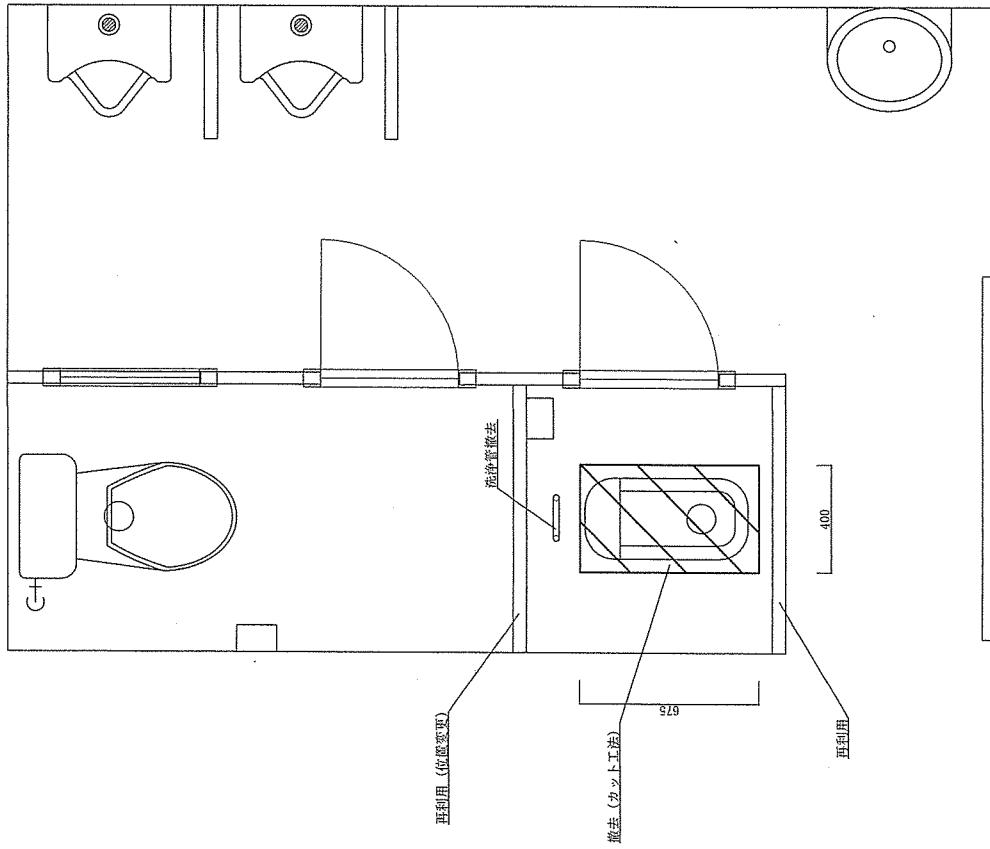
工事場所



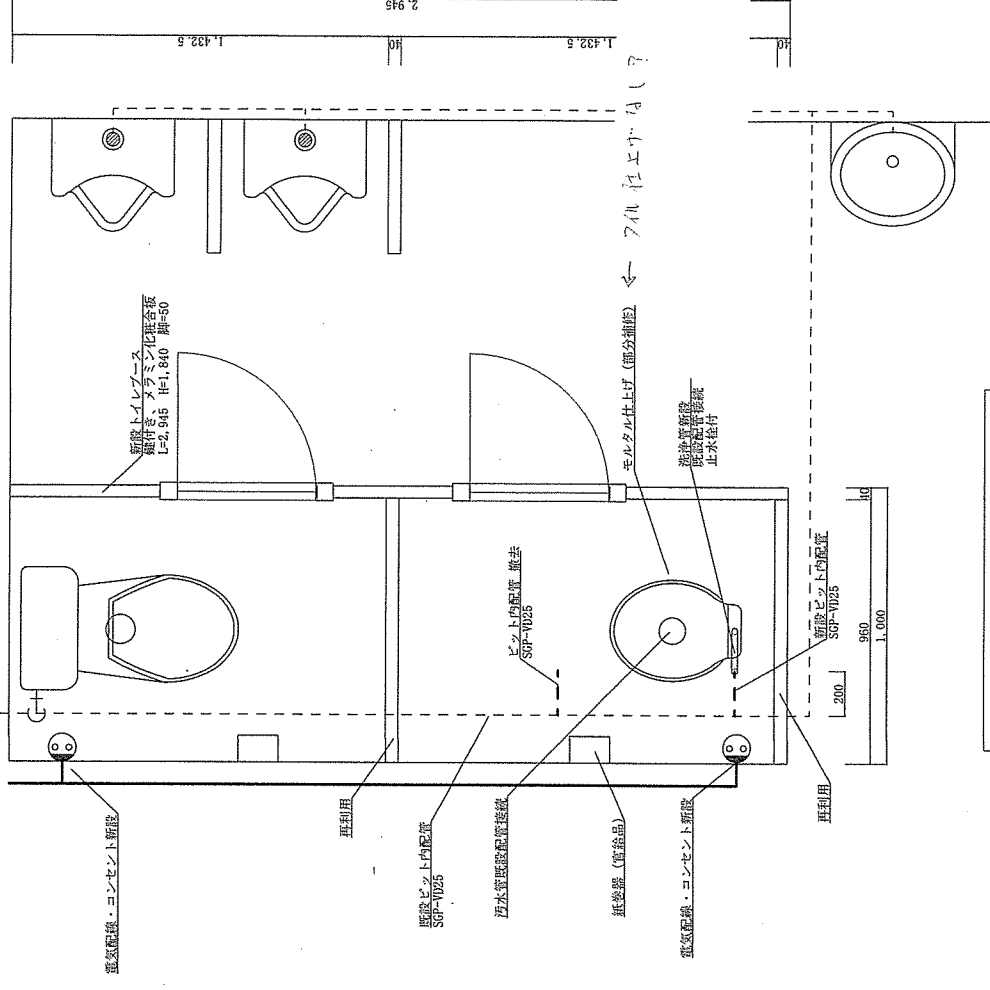
既設排水配管図 1/200

4号建物（外来宿舎）

件名	4号建物他トイレ改修工事		
図面名称	既設給水管図・既設排水配管図		
縮尺	図示	図面番号	4/16
		作成年月日	平成7年6月30日
陸上自衛隊 玖珠駐屯地業務隊 管理科			



改修前平面図 S=1/20



改修後平面図 S=1/20

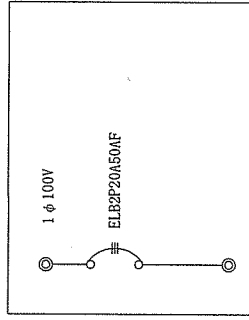
衛生器具等使用一覧表

名称	参考品番	数量
掃除口付床置床排水大便器	CFS494MCHNS	1
床排水フランジ	HP430-7	1
温水便座 (官給品)	SCS-T175 (TOSHIBA)	1
紙巻器 (官給品)	2045W-EX	1
接続金具	TH343R	1
排水アジャスター	便器カット工法用	1

4号建物 (外来宿舎)

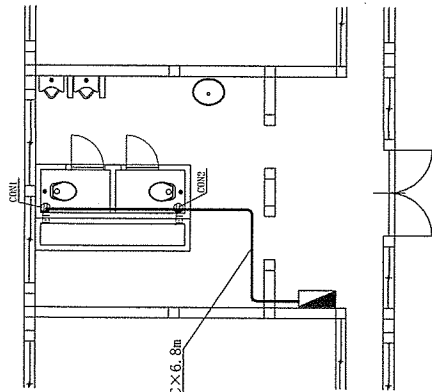
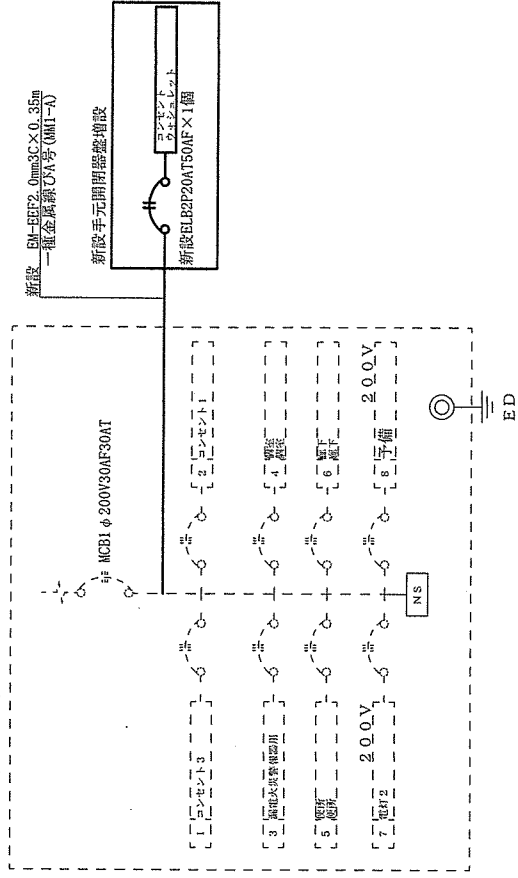
件名	4号建物他トイレ改修工事		
図面名称	改修前平面図・改修後平面図		
縮尺	—	図面番号	5/16
		作成年月日	令和7年6月30日
陸上自衛隊 玖珠駐屯地業務隊 管理科			

新設手元開閉器盤×1個



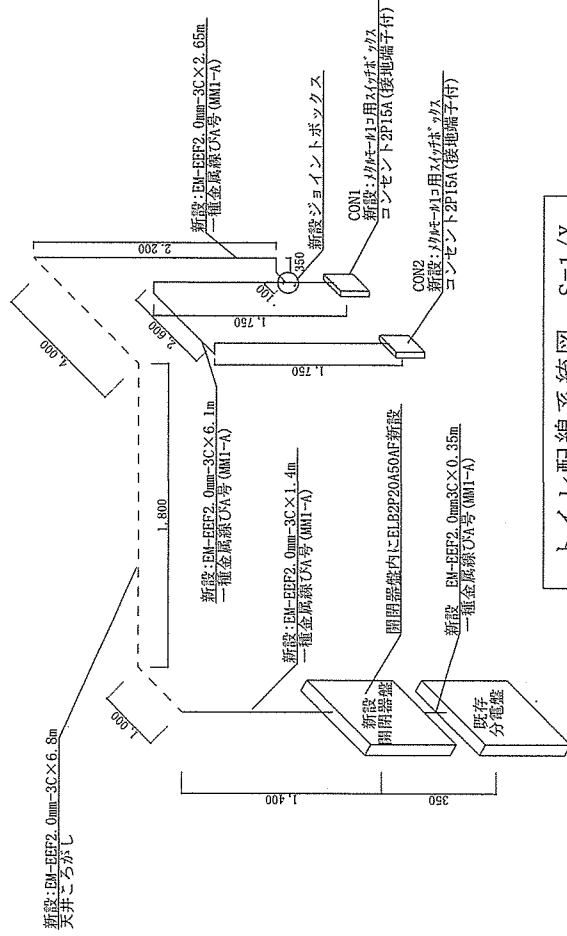
開閉器箱：屋内用露出型、銅板製（片開きハンドル形式）
 基準寸法 300×300×150 細部は、メーカー仕様による。
 塗装（2.5Y9/1）

既設電灯分電盤改修



新設・EM-EFF2.0mm²3C×6.8m
 天井ところかし

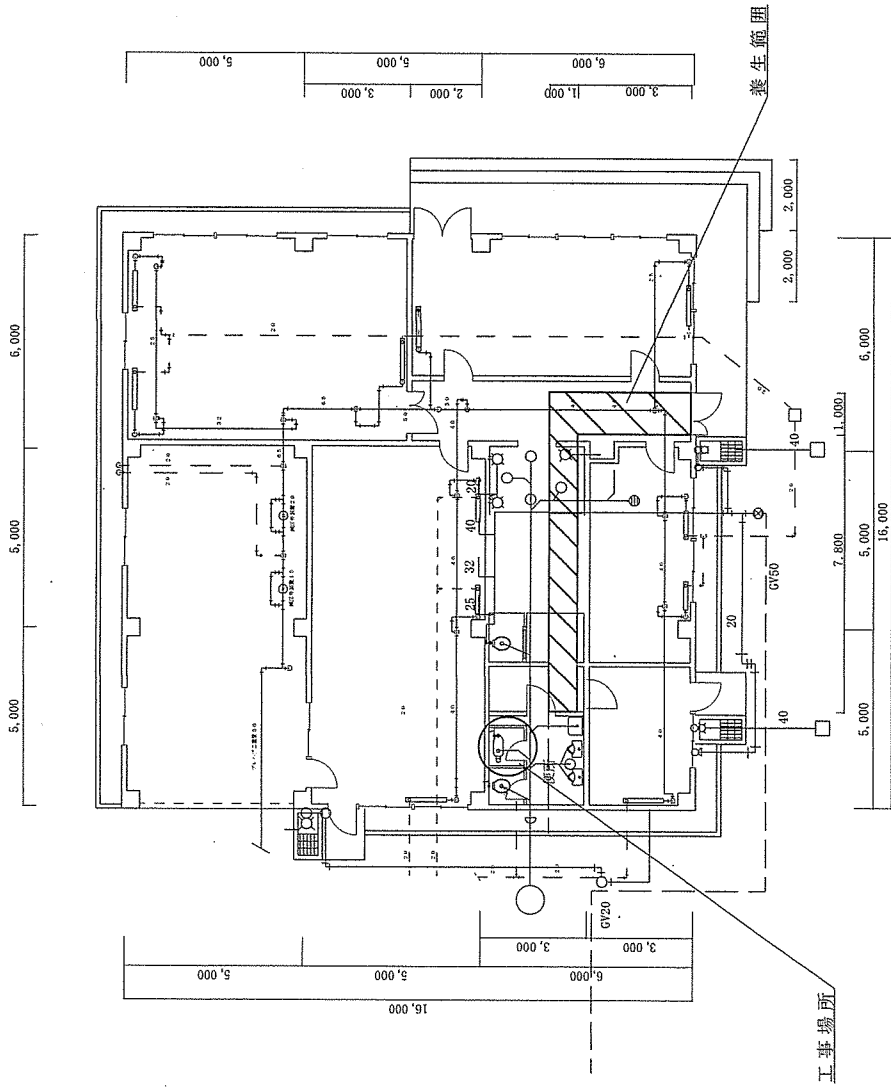
電気改修平面図 S=1/X



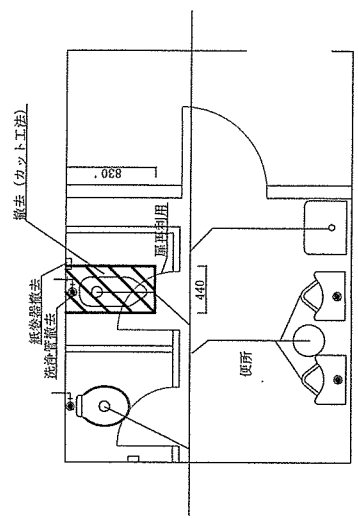
トイレ配線系統図 S=1/X

4号建物（外来宿舎）

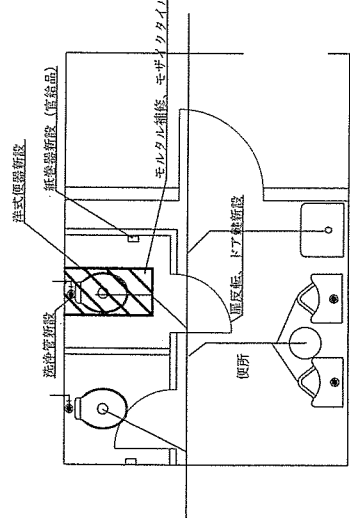
件名	4号建物他トイレ改修工事		
図面名称	電気改修平面図・トイレ配線系統図		
縮尺	—	図面番号	6/16
		作成年月日	令和7年6月30日
陸上自衛隊 玖珠駐屯地業務隊 管理科			



給排水設備改修前平面図 S=1/150



給排水設備改修前平面図 S=1/50



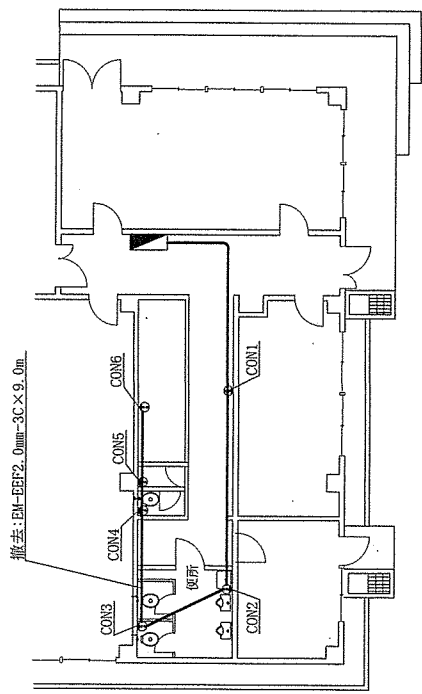
給排水設備改修後平面図 S=1/50

衛生器具等使用一覧表

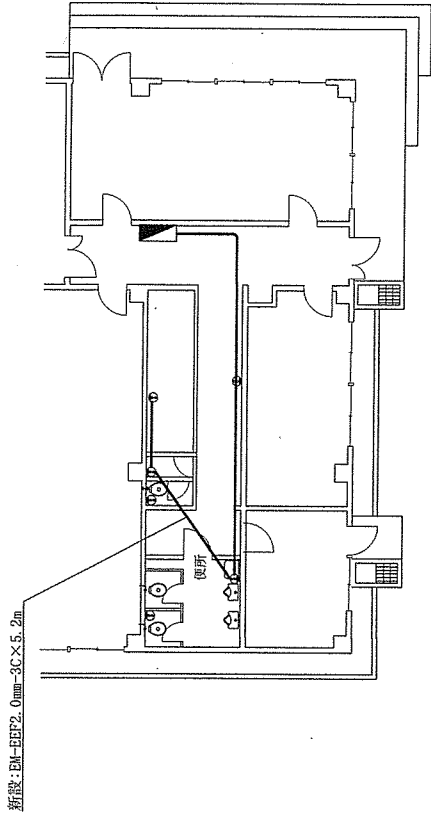
名称	参考品番	数量
掃除口付床置床排水大便器	CFS494MCHNS	1
床排水フランチ	HP430-7	1
温水便座(官給品)	SCS-T175 (TOSHIBA)	1
紙巻器(官給品)	2045W-EX	1
接続金具	TH343R	1
排水アジャスター	便器カット工法用	1

74号建物(警備所)

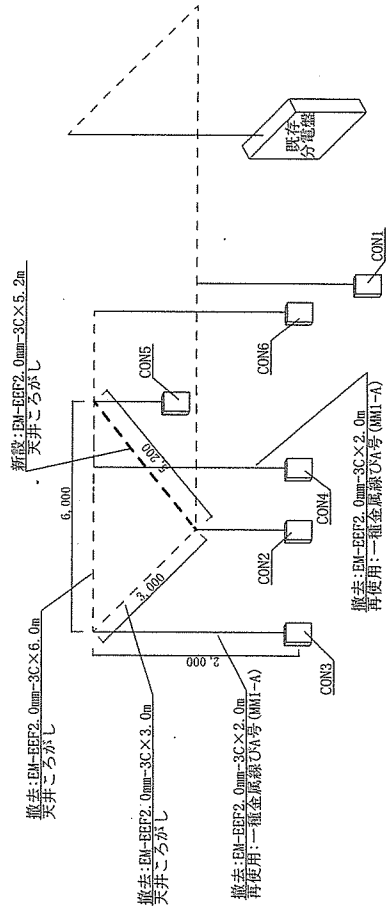
件名	4号建物他トイレ改修工事		
図面名称	給排水設備改修前平面図・給排水設備改修後平面図		
縮尺	—	図面番号	7/16
		作成年月日	令和7年6月30日
陸上自衛隊 玖珠駐屯地業務隊 管理科			



電気改修前平面図 S=1/150



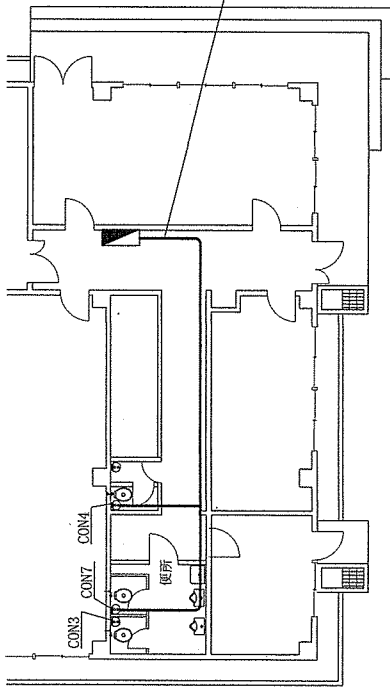
電気改修後平面図 S=1/150



トイレ配線系統図 S=1/X

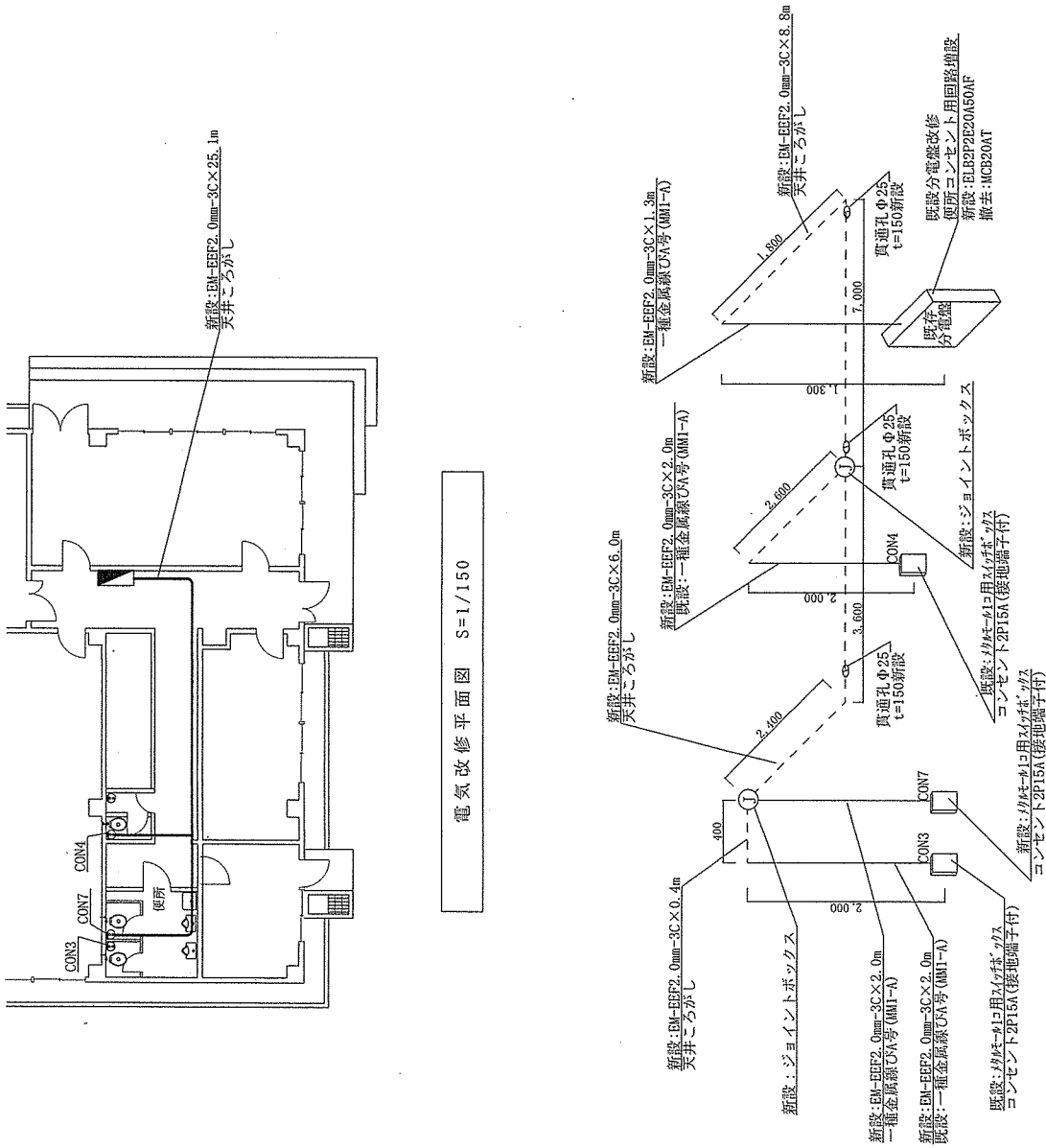
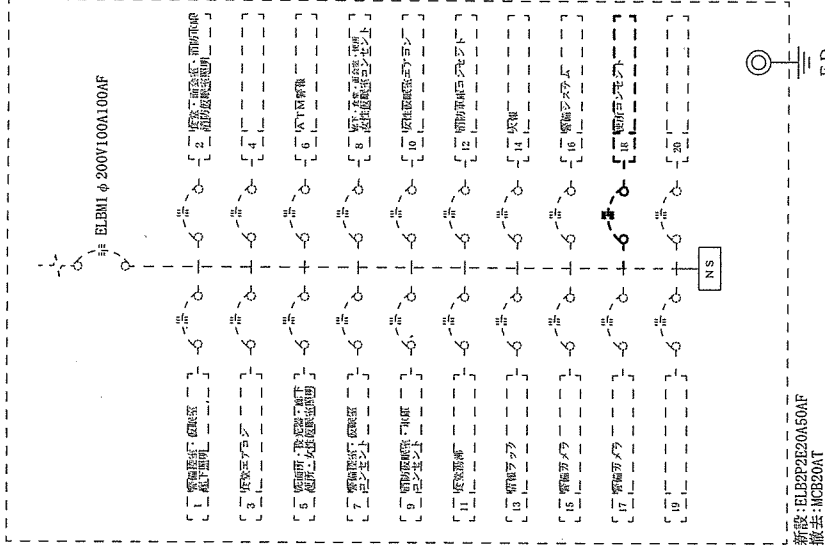
74号建物（警衛所）

件名	4号建物他トイレ改修工事		
図面名称	電気改修前後平面図・トイレ配線系統図		
縮尺	-	図面番号	8/16
		作成年月日	令和7年6月30日
陸上自衛隊 玖珠駐屯地業務隊 管理科			



電気改修平面図 S=1/150

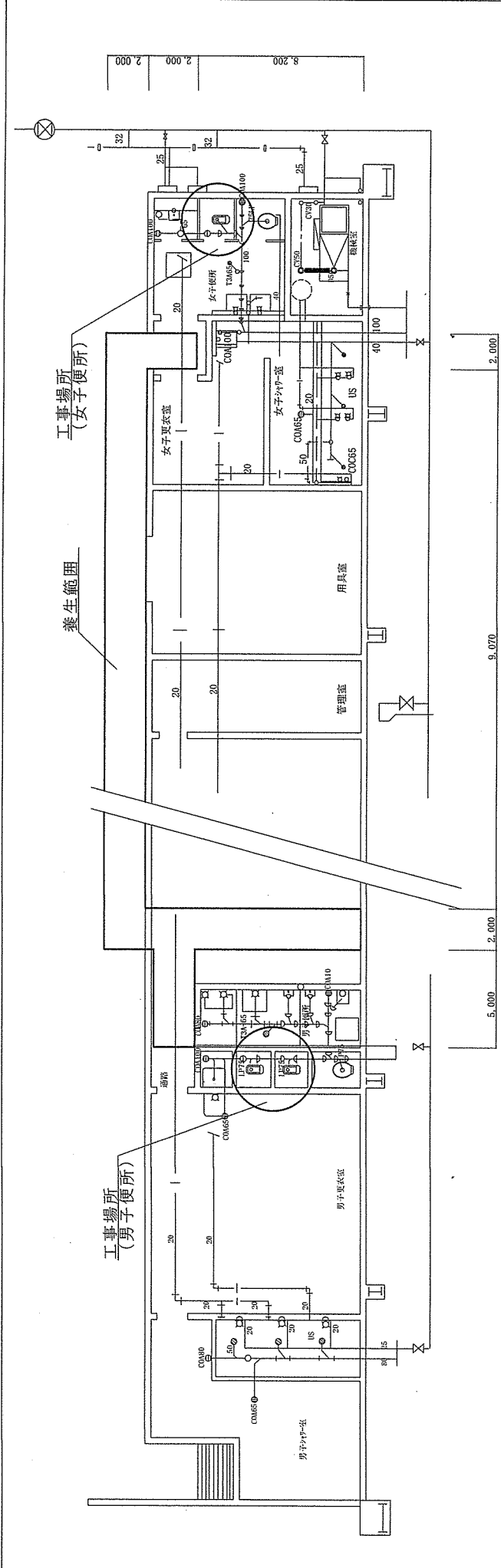
既設電灯分電盤改修



トイレ配線系統図 S=1/150

74号建物 (警衛所)

件名	4号建物他トイレ改修工事		
図面名称	電気改修平面図・トイレ配線系統図		
縮尺	—	図面番号	9/16
		作成年月日	令和7年6月30日
陸上自衛隊 玖珠駐屯地業務隊 管理科			

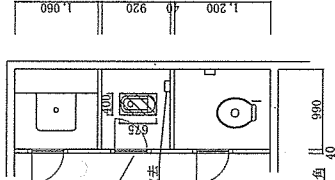


衛生器具等使用一覧表

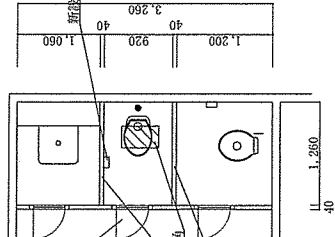
名称	参考品番	数量
掃除口付床置床排水大便器	CFS494MCHNS	3
床排水フラッシュ	HP430-7	3
温水便座 (管給品)	SCS-T175 (TOSHIBA)	3
紙巻器 (管給品)	2045W-EX	3
接続金具	TH343R	3
排水アジャスター	便器カット工法用	3

給排水設備改修前平面図 S=1/200

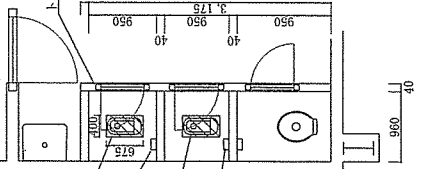
女子便所



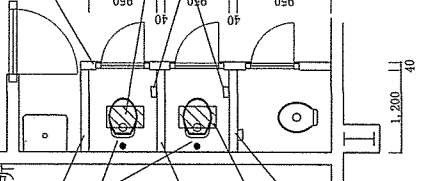
女子便所



男子便所



男子便所



給排水設備改修前平面図 S=1/X

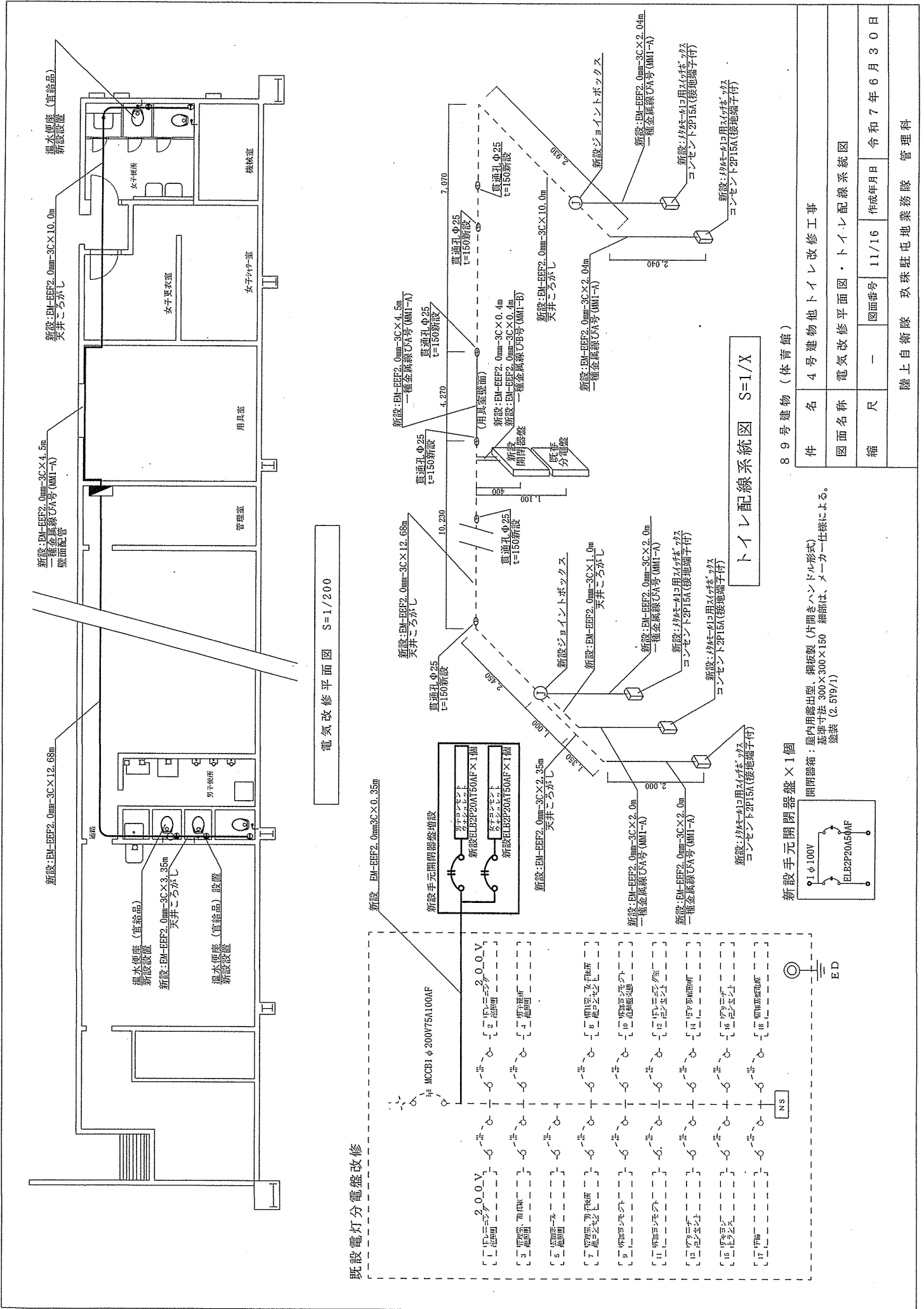
給排水設備改修後平面図 S=1/X

89号建物 (体育館)

件名	4号建物他トイレ改修工事		
図面名称	給排水設備改修前平面図・給排水設備改修後平面図		
縮尺	—	図面番号	10/16
		作成年月日	令和7年6月30日
		陸上自衛隊 玖珠駐屯地業務隊 管理科	

給排水設備改修前平面図 S=1/X

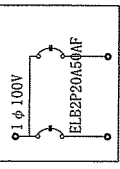
給排水設備改修後平面図 S=1/X



電気改修平面図 S=1/200

トイレ配線系統図 S=1/X

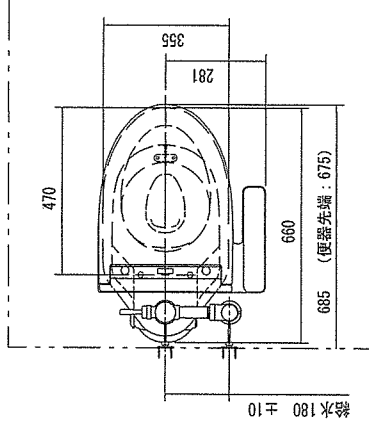
新設手元開閉器盤 × 1個



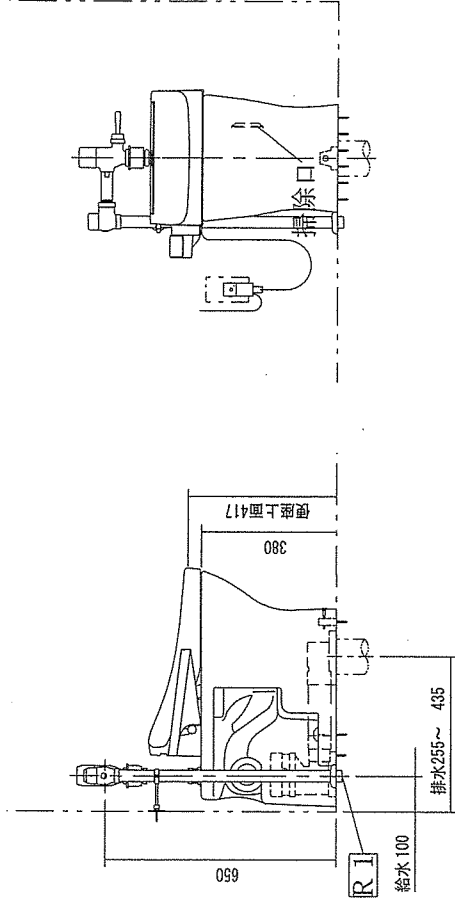
開閉器箱：室内用露出型、銅板製（片開きハンドル形式）
基準寸法 300×500×150 細部は、メーカー仕様による。
塗装（2.5Y9/1）

89号建物（体育館）

件名	4号建物他トイレ改修工事
図面名称	電気改修平面図・トイレ配線系統図
縮尺	—
図面番号	11/16
作成年月日	令和7年6月30日
陸上自衛隊 玖珠駐屯地業務隊 管理科	

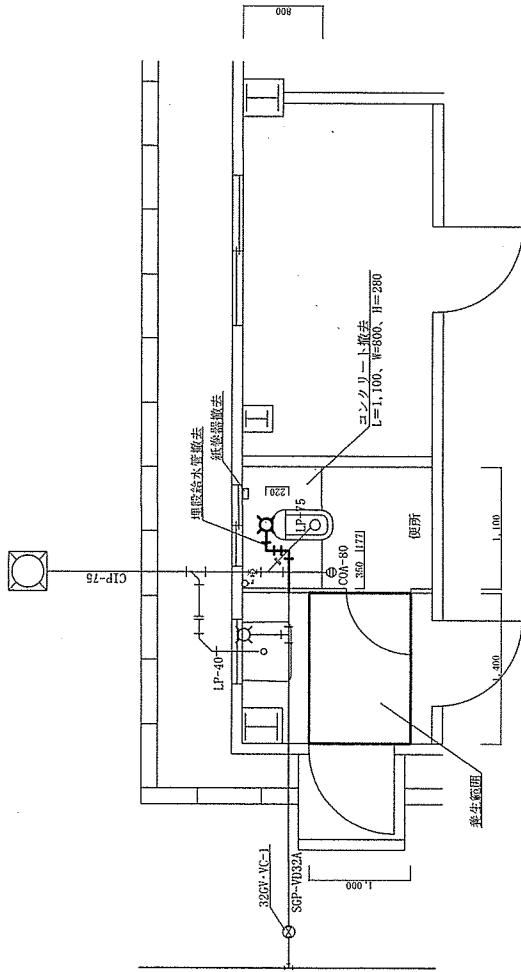


※ 4・74・89号建物を適用とする。

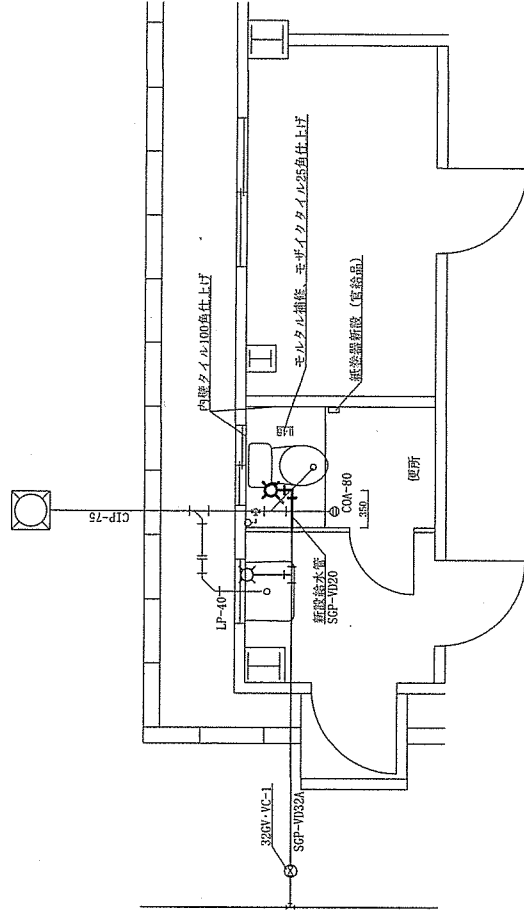


衛生器具標準施工図 S=1/15

件名	4号建物他トイレ改修工事		
図面名称	衛生器具標準施工図		
縮尺	—	図面番号	12/16
		作成年月日	令和7年6月30日
陸上自衛隊 玖珠駐屯地業務隊 管理科			



給排水設備改修前平面図 S=1/50



給排水設備改修後平面図 S=1/50

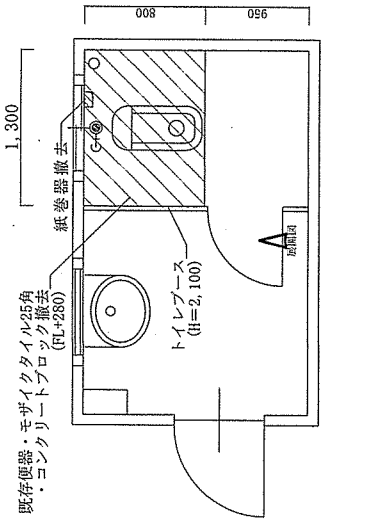
※ 施工は在来工法とする。

衛生器具等使用一覧表

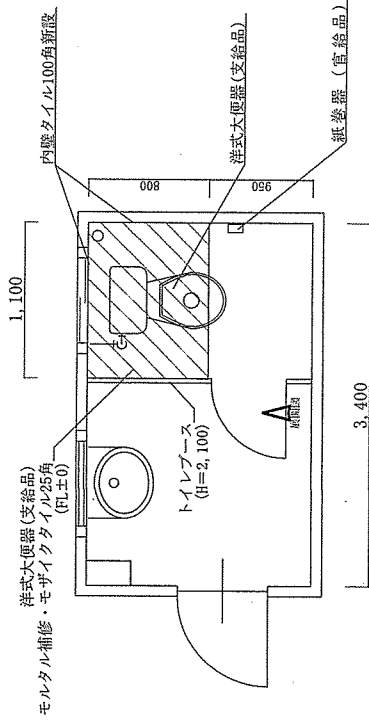
名称	参考品番	数量
床排水フランチ	HP430-7	1
湯水便座 (官給品)	SCS-T175 (TOSHIBA)	1
紙巻器 (官給品)	2045W-EX	1
洋式大便器 (官給品)	CS597BMS	1
ロータンク (官給品)	SH596BAYR	1
専用排水管 (官給品)	HP597M	1

85号建物 (交戦訓練倉庫)

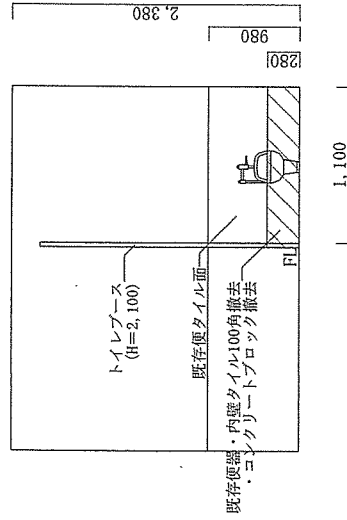
件名	4号建物他トイレ改修工事		
図面名称	給排水設備改修前平面図・給排水設備改修後平面図 側面図		
縮尺	-	図面番号	13/16
		作成年月日	令和7年6月30日
陸上自衛隊 玖珠駐屯地業務隊 管理科			



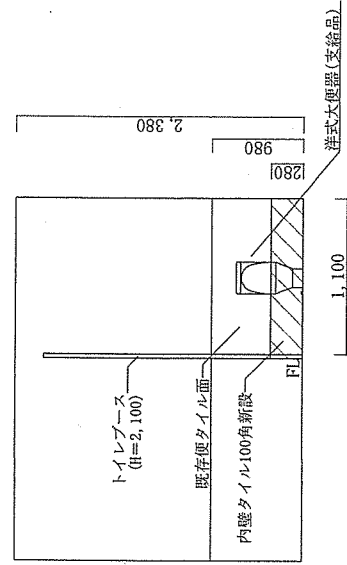
トイレ平面詳細図 (改修前) S=1:50



トイレ平面詳細図 (改修後) S=1:50



トイレ展開図 (改修前) S=1:50



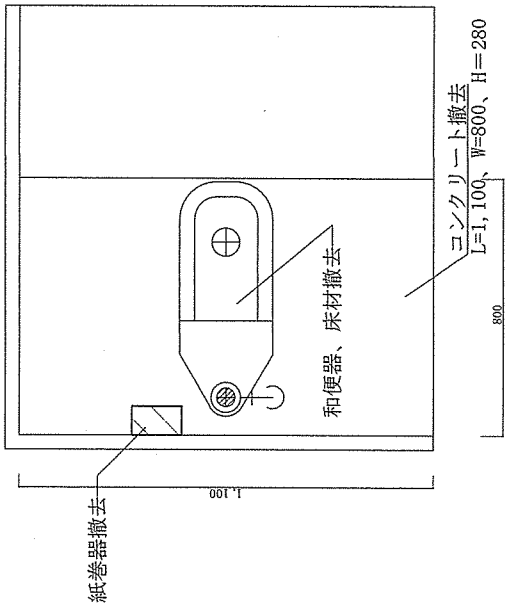
トイレ展開図 (改修後) S=1:50

※当該工事場所は土間はつり後に配管補修後に便器設置 (在来工法)

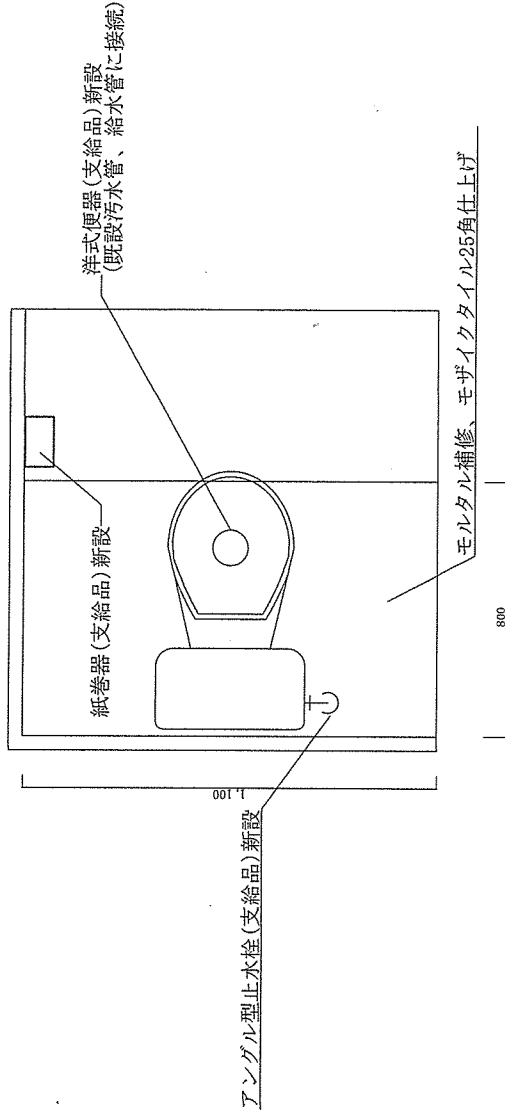
※トイレブレースは、更新しない。

8.5号建物 (交戦訓練倉庫)

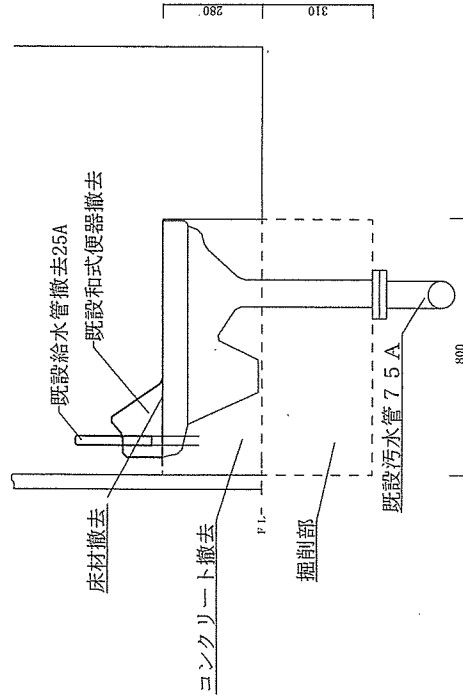
件名	4号建物他トイレ改修工事		
図面名称	トイレ平面詳細図・トイレ展開図		
縮尺	—	図面番号	14/16
		作成年月日	令和7年6月30日
陸上自衛隊 玖珠駐屯地業務隊 管理科			



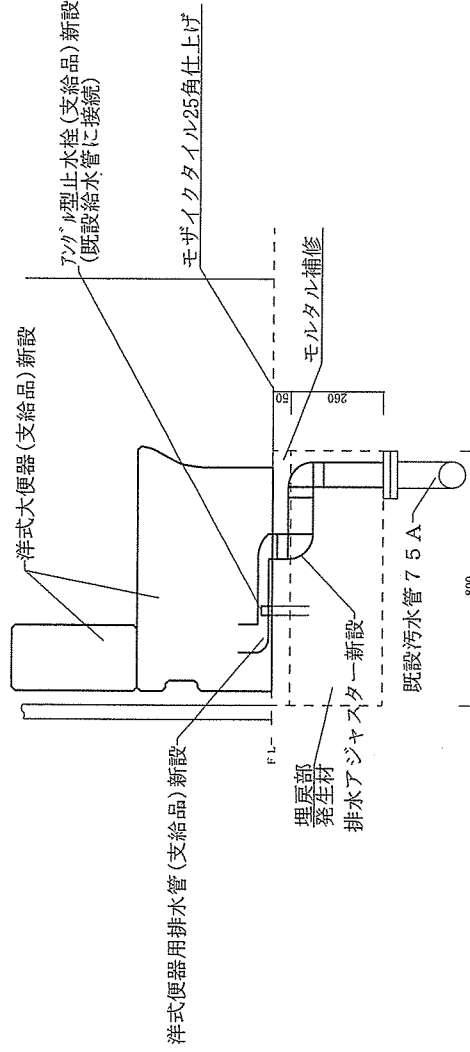
便器取替標準平面詳細図 (改修前) S = 1 : X



便器取替標準平面詳細図 (改修後) S = 1 : X



便器取替標準断面詳細図 (改修前) S = 1 : X



便器取替標準断面詳細図 (改修後) S = 1 : X

85号建物 (交戦訓練倉庫)

件名	4号建物他トイレ改修工事		
図面名称	便器取替標準図		
縮尺	-	図面番号	15/16
		作成年月日	令和7年6月30日
陸上自衛隊 玖珠駐屯地業務隊 管理科			

※ 85号建物を適用とする

