


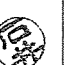
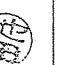
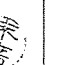
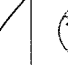



食厨冷凍・冷蔵ユニット取替

業務隊長	管理科長	営繕班長	電気係長	施設管理	管財	工事企画	設計者
							
件名	食厨冷凍・冷蔵ユニット取替						1 / 6
図面	表紙						
縮尺						作成年月日	令和7年12月4日
玖珠駐屯地業務隊							

仕様書

1 件名

食厨予冷・冷蔵庫空調設備取替

2 場所

大分県玖珠郡玖珠町大字帆足2494番地 陸上自衛隊玖珠駐屯地

3 概要

食厨の予冷库・冷蔵庫の冷凍・冷蔵ユニット（屋内外機）2台の撤去及び取付。

4 一般事項

- (1) 本役務は、国土交通省大臣官房官庁営繕部監修「公共建築標準仕様書（電気・機械設備編）」、「公共建築標準仕様書（電気・機械設備改修編）」、「公共建築標準仕様書（建築編）」、本役務仕様書、図面、メーカー据付説明書に基づき施工する。
- (2) 本作業に関して仕様書・図面に明記なき事項であっても、技術上当然実施すべき事項については請負者の負担において実施すること。
- (3) 本作業に際して、疑義が生じた場合には監督官と協議のうえ施工すること。
- (4) 写真は作業前・各工程・完了後・使用材料及び監督官の指示する箇所を状況・目的が明確に判断できるように撮影し、役務用アルバムに整理して1部提出すること。
- (5) 指定地域以外には、立ち入らないこと。必要のある場合は監督官、関係者の指示を受けること。
- (6) 安全管理には万全を期すること。万一、障害が生じた場合は請負者の責任において処置すること。
- (7) 施工に際しては、既設施設の保護には十分注意し、施工範囲外に損傷を与えた場合は、速やかに監督官に報告するとともに請負者の責任において修復すること。
- (8) 本作業により発生した発生材（金属屑類）は、駐屯地指定の発生材調書と共に監督官に引継ぎ、監督官の指示する場所に集積するものとする。また、金属屑類以外の発生材は請負業者の負担において駐屯地外へ搬出し、適正に処分することとし産業廃棄物処理管理票（E票）の写しを監督官へ提出すること。
- (9) 請負業者は、契約後速やかに作業実施日を監督官と調整し、工程表等を作成する。
- (10) 本設計図書に記載された寸法は標準寸法であり、施工に際しては、原寸等を確認し施工する。

5 特記事項

- (1) 本作業では原則として駐屯地の用水使用はできない。やむを得ず使用する場合は、仮設メーターを設置し使用料を徴収する。また作業に必要な電源は請負業者で準備するものとする。
- (2) 本作業の施工にあたり、工程表はあらかじめ監督官の承認を受けるものとする。
- (3) 本体据付には、防振ゴム等の必要な防振措置を設置すること。
- (4) 撤去したユニットの冷媒ガス（R22）の回収作業は、フロン類取扱技術者が実施するとともに、「フロン排出抑制法」に基づき適正に処分すること。
- (5) 作業終了後、絶縁抵抗試験を行い試験結果報告書を監督官に提出する。
- (6) ユニットの設置・調整後、運転電流・屋内機の吹き出し温度等の運転状況をチェックし、その結果をチェック表にして1部提出すること。
- (7) 冷媒配管等よりのフロンガス、オイルの漏れについては十分に注意し、作業完了後気密漏洩検査・真空引きを実施し、冷媒ガスを充填すること。
- (8) その他不明な点は監督官の指示を受けること。

(9) 本作業に際しては、安全管理及び火災予防に留意し、指定した場所以外での喫煙を禁止する。

(10) 作業に際しては、「冷媒フロン類取扱技術者」の有資格者が実施するものとする。

(11) 本施工に際し、既設ユニットより回収した冷媒ガス（R22）については破壊処理し、回収フロン破壊証明書を経済官へ提出すること。

(12) コントローラーは、図示の位置に取付けるものとする。また、コントローラー信号線は既設配線を再使用するものとする。

(13) 配管については、ラッキングを行い保温を実施すること。

(14) 機器の取付けは、製造所の規定に基づき取付けること。

(15) 冷凍・冷蔵ユニットについては、下記の機種を官給品支給する。

・室外機

メーカー	方式	機種	電源	馬力	冷媒	数量
日立	天井吊下げ	KX-T2AV	3相200V	2馬力	R44BA	2台

・室内機

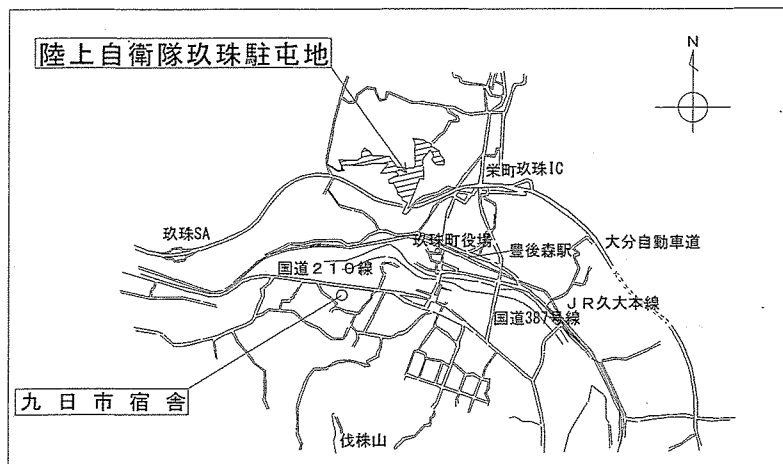
メーカー	方式	機種	電源	馬力	冷媒	数量
フクシマガリレイ	天井吊下げ	PEU-20RH1	3相200V	2馬力	R44BA	2台

・コントローラー

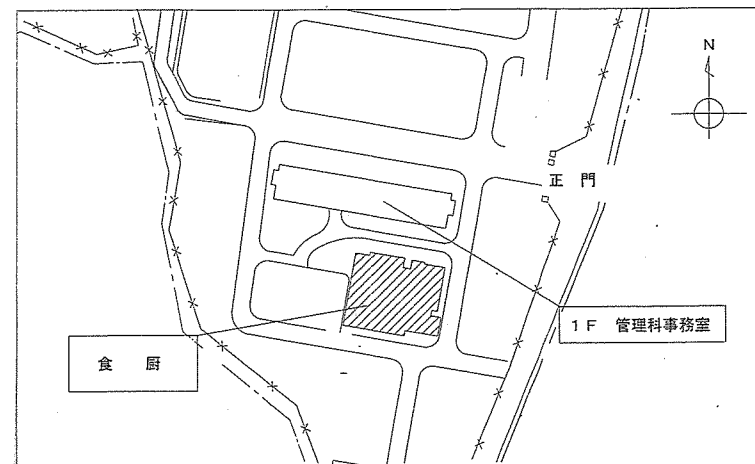
メーカー	方式	機種	電源	数量
フクシマガリレイ	屋内設置	FPC-K1H	3相200V	2台

(16) 工期については、3月5日(木)から3月9日(月)までとする。(コンクリート基礎増設については、事前に実施すること。)

件名	食厨冷凍・冷蔵ユニット取替		
図名	仕様書	縮尺	—
図面枚数	2 / 6	作成年月日	令和7年12月4日
玖珠駐屯地業務隊			



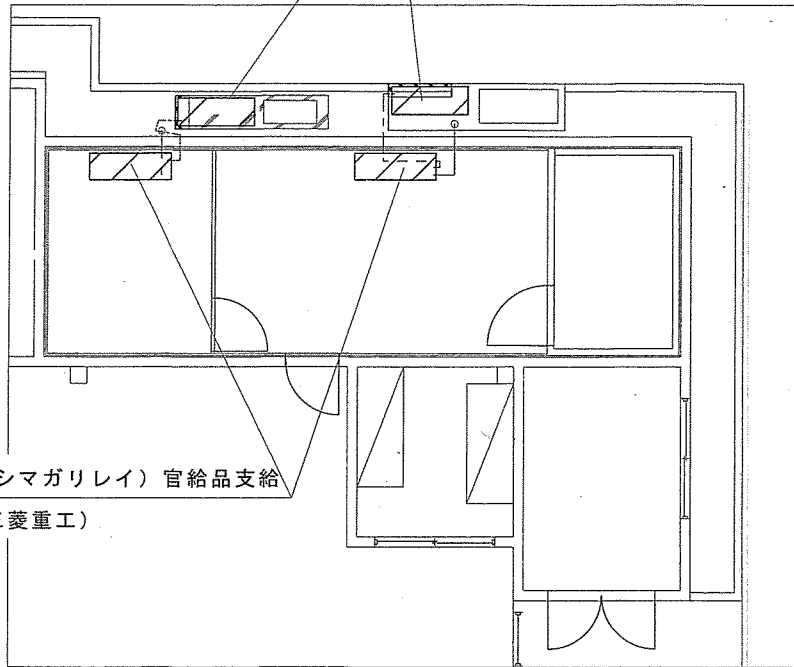
案内図 S=1/50000



配置図 S=1/2500

件名	食厨冷凍・冷蔵ユニット取替		
図名	案内図・配置図	縮尺	—
図面枚数	3 / 6	作成年月日	令和7年12月4日
玖珠駐屯地業務隊			

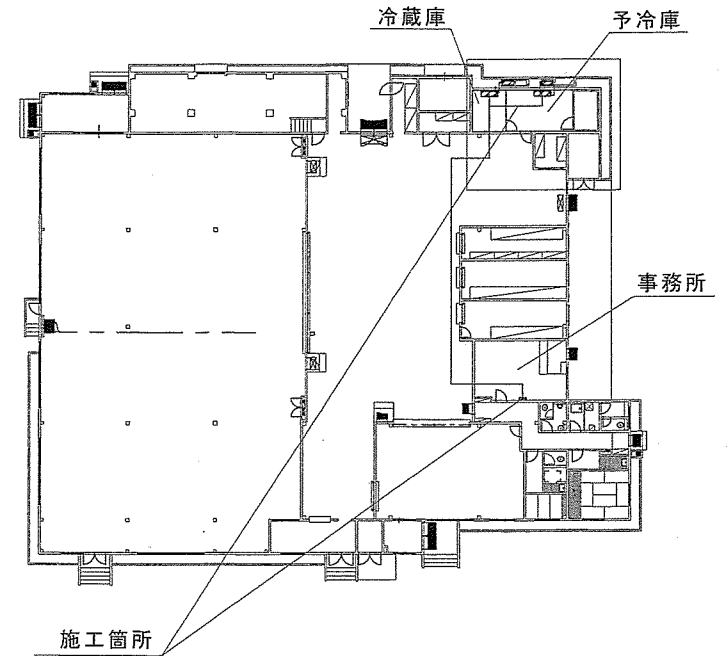
新設：KX-T2AV（日立）官給品支給
 撤去：PU15RHA2-SC（三菱重工）



新設：PEU-20RH1（フクシマガリレイ）官給品支給
 撤去：PU15RHA2-SES（三菱重工）

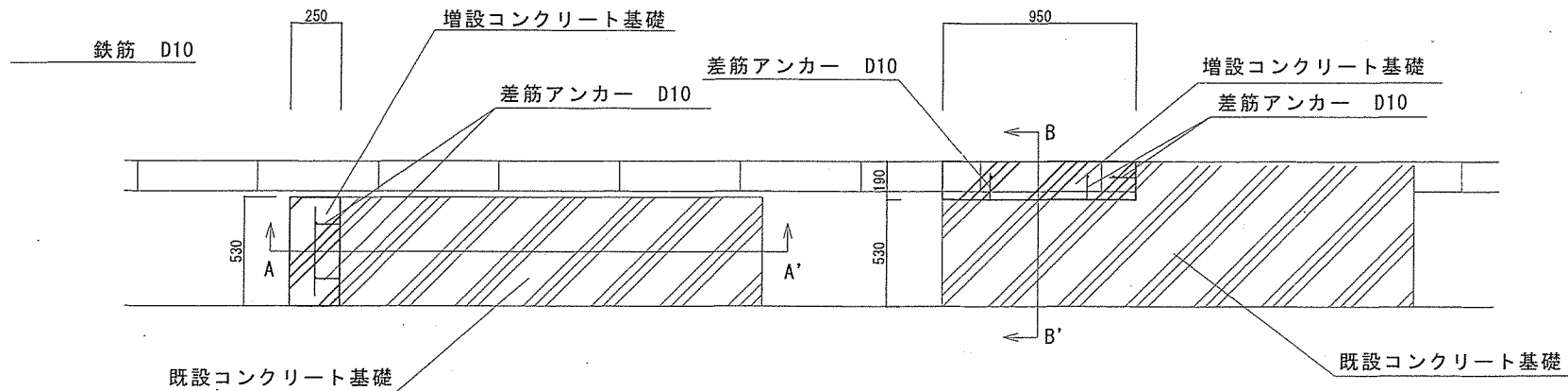
※リモコン新設：FPC-K1H（フクシマガリレイ）官給品支給
 ※リモコン撤去：PUMC-STB2（三菱重工）
 ※リモコンは、事務所に設置
 ※リモコン線は、既設を再使用する。

拡大図 1/80

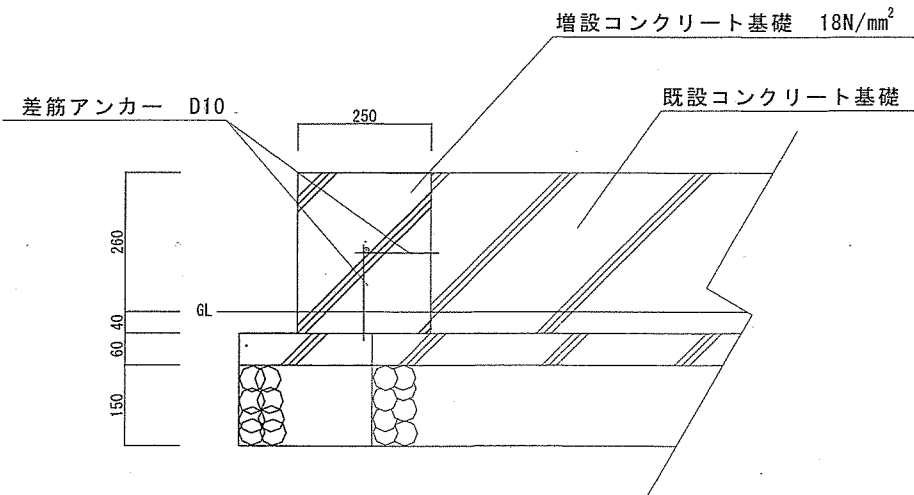


食厨平面図 1/400

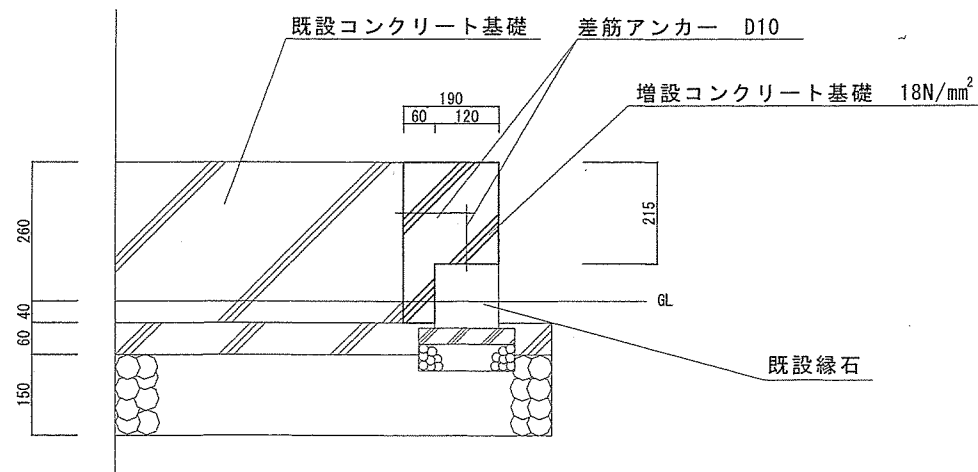
件名	食厨冷凍・冷蔵ユニット取替		
図名	冷凍・冷蔵ユニット取替 平面図	縮尺	図示
図面枚数	4 / 6	作成年月日	令和7年12月4日
玖珠駐屯地業務隊			



増設コンクリ基礎計画平面図 1/25



増設コンクリ基礎計画断面図 A-A' 1/10



増設コンクリ基礎計画断面図 B-B' 1/10

件名	食厨冷凍・冷蔵ユニット取替		
図名	増設コンクリート基礎 平面・断面図	縮尺	図示
図面枚数	6 / 6	作成年月日	令和7年12月4日
玖珠駐屯地業務隊			