

宮崎地方協力本部男子便所改修工事

件名	宮崎地方協力本部男子便所改修工事					図面No.	1/12
図名	表紙					縮尺	—
業務隊長	管理科長	営繕班長	給排水係長	電気係長	営繕係	管財係	設計者
陸上自衛隊都城駐屯地業務隊						令和7年11月 日	

仕 様 書

1 工事件名 宮崎地方協力本部男子便所改修工事

2 工事場所 宮崎県宮崎市東大淀2丁目1-39 自衛隊宮崎地方協力本部庁舎

3 工事概要 2階及び3階の男子便所改修工事・・・一式

4 一般事項

- 本件において図面及び特記仕様書に記載なき事項は、次の国土交通省大臣官房官庁営繕部制定標準仕様書による。
 - 公共建築工事標準仕様書(建築工事編・電気設備工事編・機械設備工事編)最新版
 - 公共建築改修工事標準仕様書(建築工事編・電気設備工事編・機械設備工事編)最新版
- 本件に際し疑義を生じた場合は、監督官と協議しその指示に従うものとする。
- 本件に際し、仕様書に記載なき事項で取扱い上及び技術的に当然施工すべき事項については、請負者の責任において施工するものとする。
- 本件に際し、他の構造物等に損傷を与えないよう十分注意するものとし、万一損傷を与えた場合は、請負者の責任において原形復旧するものとする。
- 本件に際し、事故・火災防止及び第三者への被害等の安全管理には十分注意するものとし、万一災害等が発生した場合は、請負者の責任において処置するとともに、速やかに監督官に報告するものとする。
- 本件に必要な電気及び水は請負者が負担するものとする。
- 本件の工事写真は、施工前、施工中、施工後、主要な工事段階毎、隠蔽箇所、完成検査状況、すべての使用材料、発生材の搬入集積状況及び監督官の指示する箇所を撮影し、工事写真台帳(A4版)に整理の上、監督官に提出するものとする。
- 本件に際し、監督官が指示した書類は速やかに作成し提出するものとする。
- 本件に使用する材料は全て新品とし、監督官の検査を受け合格後使用するものとする。
- 本件で発生する発生材は、金属類については陸上自衛隊都城訓練場(宮崎県都城市都原町7488)の監督官が指定した場所に搬入集積し、重量を測定の上、発生材報告書・調書を作成し監督官に提出するものとし、金属類以外の発生材は請負者の責任において駐屯地外へ搬出・適正に処分しマニフェスト(E)の写しを監督官に提出するものとする。
- 作業終了時は、現場の清掃及び片付けを実施するものとする。
- 本仕様書に記載されている寸法等は近似値であるため、施工に先立ち原寸を確認するものとする。
- 提出書類

ア 請負者は、請負契約後速やかに次の書類を監督官へ提出するものとする。

計画工程表、現場代理人等通知書、承認図(納入仕様書)及びその他監督官が指示した書類

イ 請負者は、着工後速やかに着工届を監督官へ提出するものとする。

ウ 請負者は、完成検査終了後すみやかに次の書類を監督官へ提出するものとする。

完成届、実施工程表、工事写真、完成図、出荷証明書、発生材報告書・調書、製品保証書、産業廃棄物管理票(A・E票)の写し及びその他監督官が指示した書類

5 特記事項

- 作業日時は、事前に監督官と調整の上、決定するものとする。
- 工事終了後は、動作確認をするものとする。
- 仮設工事

ア 天井のケイカル板及びPライムに石綿(クリソタル)が含まれているため、石綿含有処置対策の養生を実施するものとする。また、ビニールテープ、専用シート及びベニヤ等を使用するものとし、開口部等に養生が必要な場合は、請負者側の負担で実施するものとする。

イ 工事期間中は、仮設便所4棟(大便器用2棟、小便器用2棟)を設けるものとし、汚物等の汲み取りも請負者側の負担で実施するものとする。

(4) 内装工事

本件で使用する化粧板は、不燃化粧板(t3)又は同等以上のものとする。

(5) 電気設備工事

ア 電線類

本件で使用する電線の規格は「JIS C 3612(600V耐熱性*リチル絶縁電線)」とし、ケーブルの規格は「JIS C 3605(600V ポリエチレン絶縁耐燃性ポリエチレンシースケーブル平形(EM-EFF))」とする。

イ 電線保護物類

(7) 隠蔽部

本件の隠蔽部で使用する電線管の規格は「JIS C 8411(合成樹脂製可とう電線管(PF管))」とする。

(4) 露出部

本件の露出部で使用する金属線の規格は「A型メタルモール(一種金属製線び)」とする。

ウ 配線器具

本件で使用するコンセントの規格は「JIS C 8303(配線用差込接続器)」とする。

(6) 機械設備工事

給排水衛生設備工事

ア 洋風便器等

本件で使用する洋風便器、温水洗浄便座及びフラッシュバルブ等の仕様は次の参考品以上のもの(他社の製品を含む。)とし、「承認図」を作成し、監督官の承認を受けるものとする。なお、既設和式便器の洋式化は、各製造所指定の工法で実施するものとする。

(7) 洋式便器

製造所:(株)LIXIL 品番:C-P25H/BW1 又は同等以上のもの

(4) 温水洗浄便座

製造所:(株)LIXIL 品番:CW-PB21-NE/BW1 又は同等以上のもの

(7) 手動フラッシュバルブ

製造所:(株)LIXIL 品番:CF-T7114A 又は同等以上のもの

(1) 便器用スパッド

製造所:(株)LIXIL 品番:CF-103BB 又は同等以上のもの

(4) 偏心洗浄管

製造所:(株)LIXIL 品番:CF-110-8 又は同等以上のもの

(4) 支持金具

製造所:(株)LIXIL 品番:CF-115-2(50-220) 又は同等以上のもの

(4) PBシリーズ専用アダプター

製造所:(株)LIXIL 品番:K-T001 又は同等以上のもの

(7) 小便器(自動洗浄装置、フランジ、バックハンガー含む)

製造所:(株)LIXIL 品番:U-411Rセット 又は同等以上のもの

(7) 手洗い洗面器

製造所:(株)LIXIL 品番:L-365APR/BW1 又は同等以上のもの

(2) 手動スイッチ付き自動水栓

製造所:(株)LIXIL 品番:AM-311TCV1 又は同等以上のもの

(7) 排水金具

製造所:(株)LIXIL 品番:LF-97PA 又は同等以上のもの

(2) バックハンガー

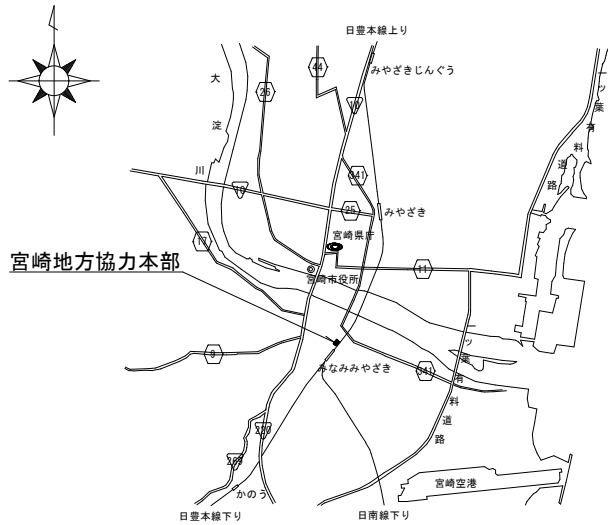
製造所:(株)LIXIL 品番:SF-10E 又は同等以上のもの

イ 紙巻器(共通)

本件で使用する紙巻器の仕様は次の参考品以上のもの(他社の製品を含む。)とし、「承認図」を作成し、監督官の承認を受けるものとする。

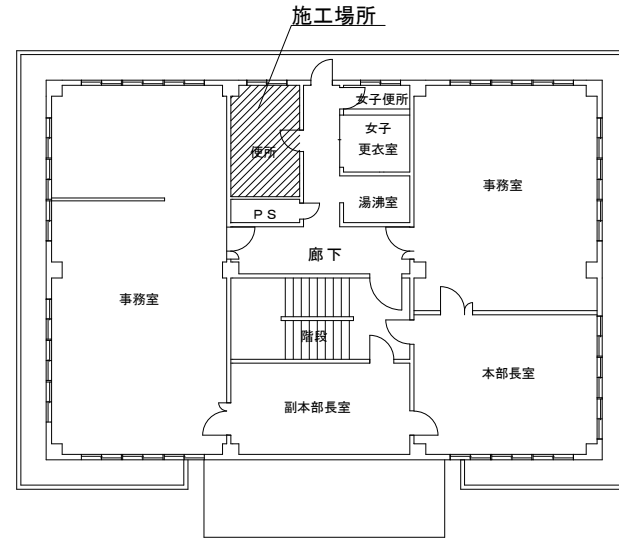
製造所:(株)LIXIL 品番:CF-AA64 又は同等以上のもの

件名	宮崎地方協力本部男子便所改修工事	図面No.	2/12
図名	仕様書	縮尺	—
陸上自衛隊都城駐屯地業務隊		令和7年11月	日

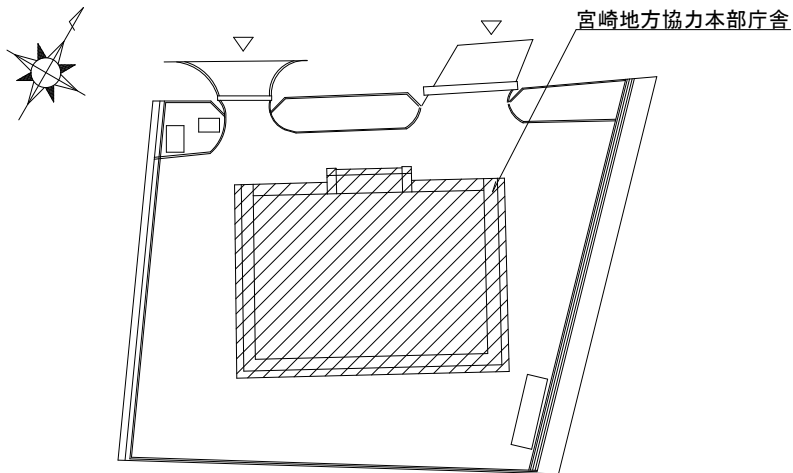


宮崎地方協力本部

案内図

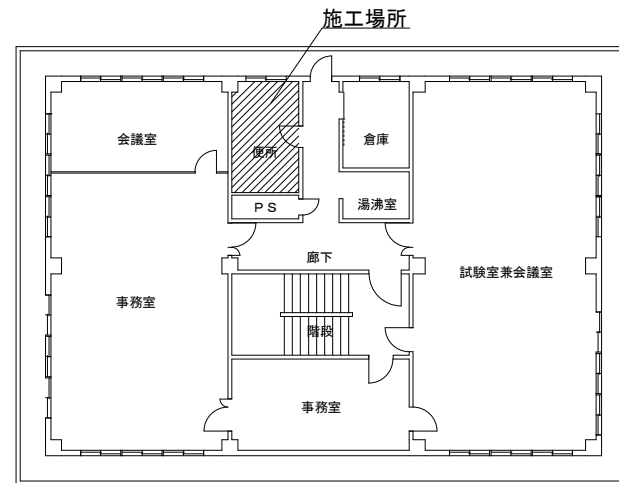


2階平面図



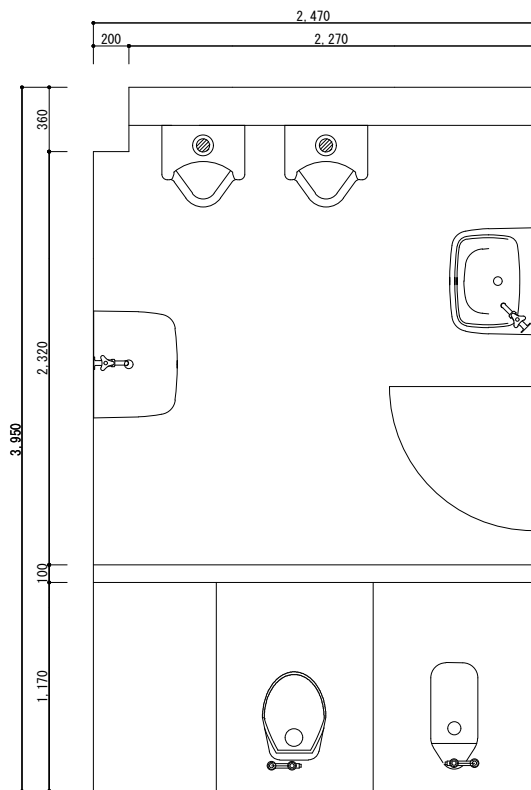
宮崎地方協力本部庁舎

配置図

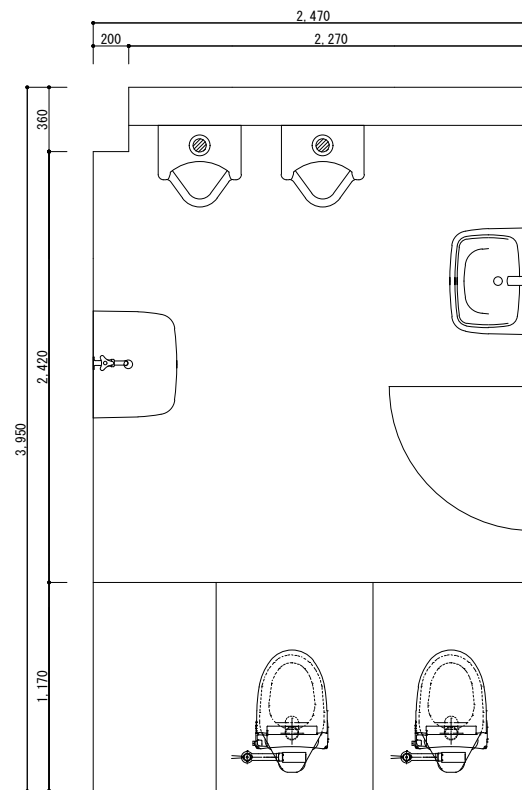


3階平面図

件名	宮崎地方協力本部男子便所改修工事	図面No.	3/12
図名	案内図・配置図・平面図	縮尺	—
陸上自衛隊都城駐屯地業務隊		令和7年11月 日	

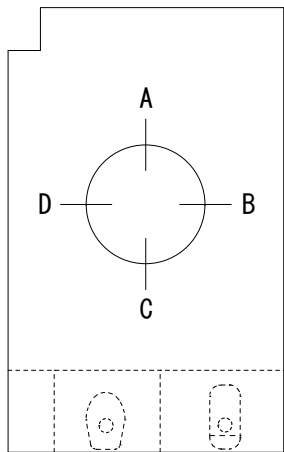


改修前平面図

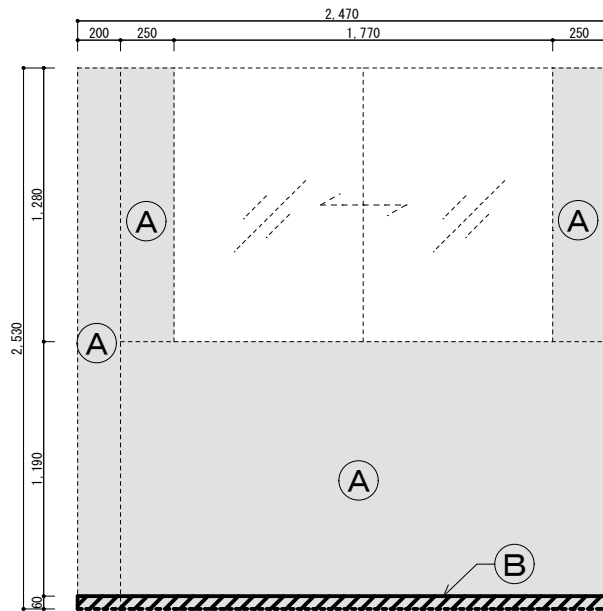


改修後平面図

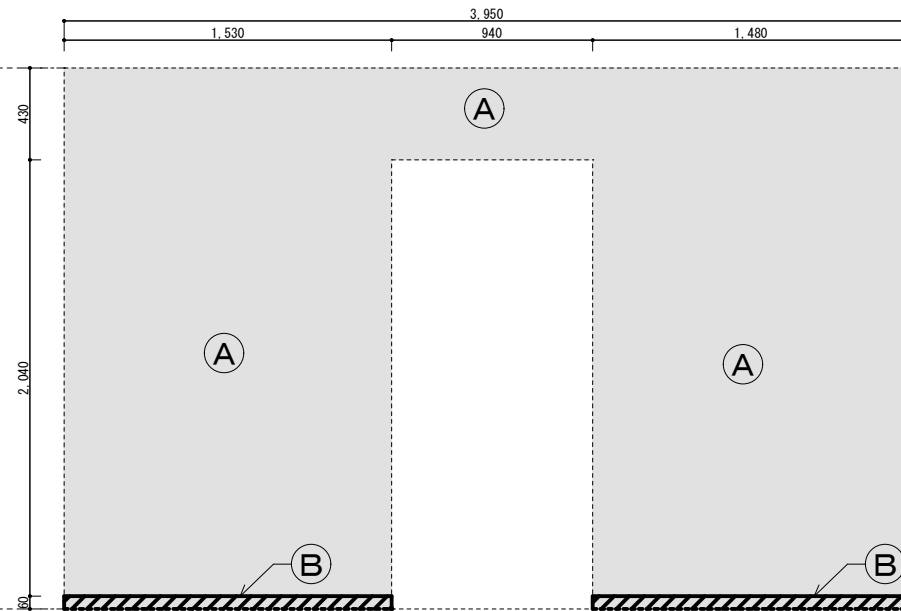
件名	宮崎地方協力本部男子便所改修工事	図面No.	4/12
図名	2階・3階改修前平面図・改修後平面図	縮尺	—
陸上自衛隊都城駐屯地業務隊		令和7年11月 日	



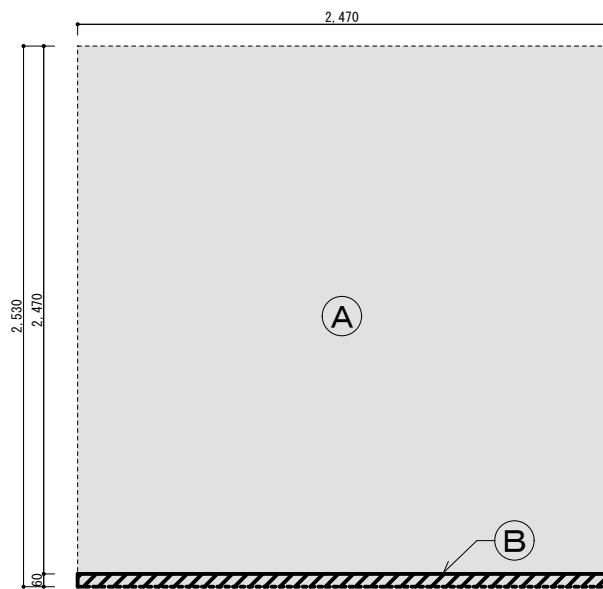
平面図



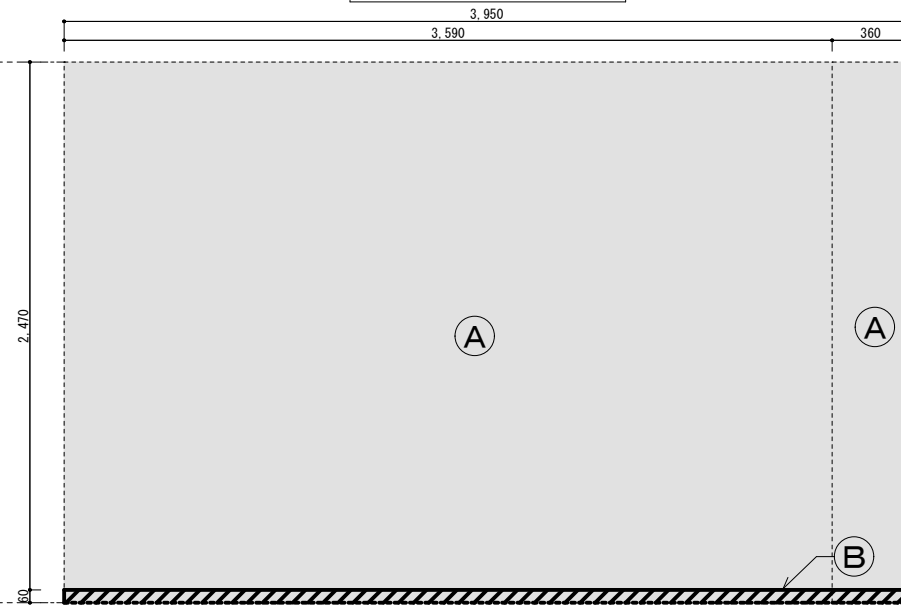
改修 A 展開図



改修 B 展開図



改修 C 展開図

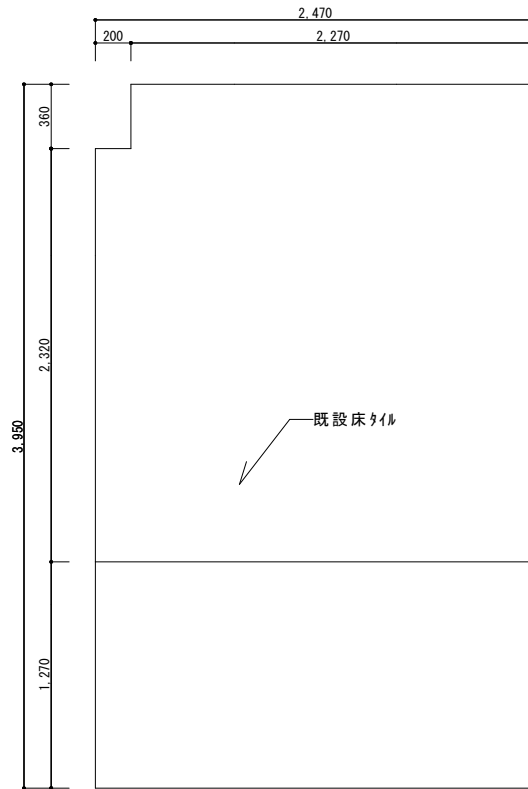


改修 D 展開図

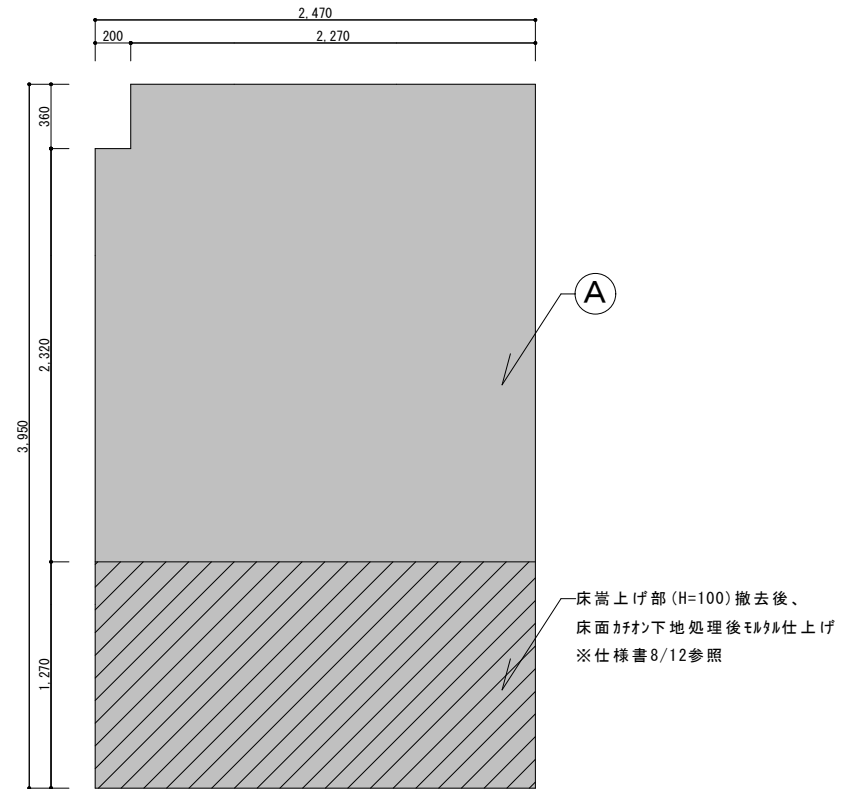
【凡例】

記号	名称・規格	施工内容	施工数量
Ⓐ	不燃化粧板(セラ-ル3×8)、アルミジョイナー(平・出隅) ※既設壁はタイル(撤去なし)	新設	56.50㎡
Ⓑ	ソフト巾木(60mm)	新設	23.8m

件名	宮崎地方協力本部男子便所改修工事	図面No.	5/12
図名	2階・3階壁改修図	縮尺	—
陸上自衛隊都城駐屯地業務隊		令和7年11月 日	



改修前床平面図

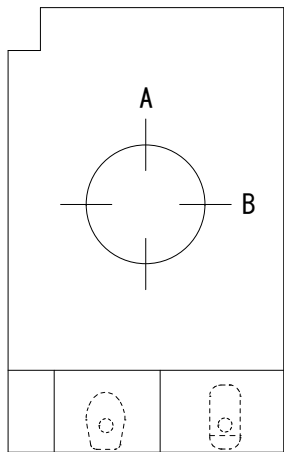


改修後床平面図

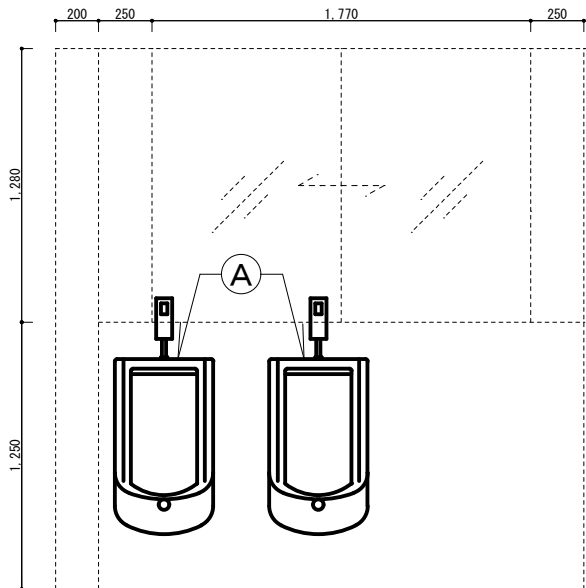
【凡例】

記号	名称・規格	施工内容	施工数量
Ⓐ	長尺シート新設(既設床タイルにカチン下地処理後、モルタル仕上げ)	新設	19.37㎡

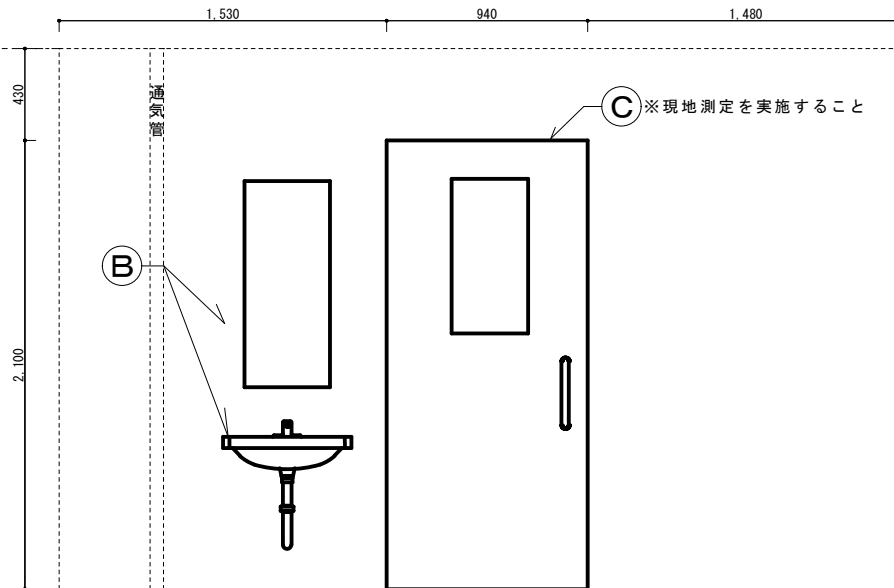
件名	宮崎地方協力本部男子便所改修工事	図面No.	6/12
図名	2階・3階床改修図	縮尺	—
陸上自衛隊都城駐屯地業務隊		令和7年11月 日	



平面図



改修 A 展開図

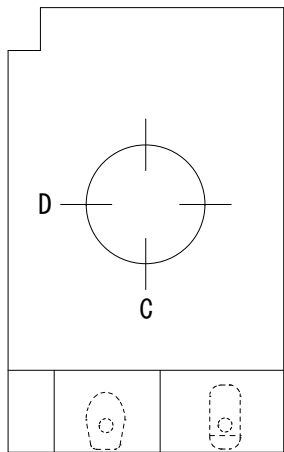


改修 B 展開図

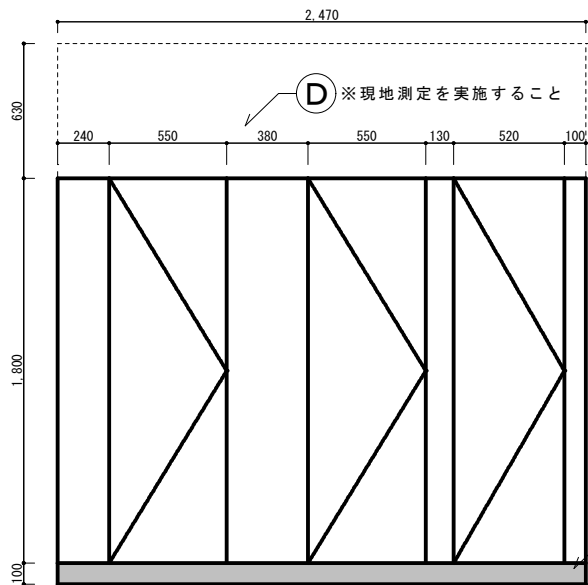
【凡例】

記号	名称・規格	施工内容	施工数量
①	小便器・自動洗浄装置・フレンジ・ハックハンガ-(U-411Rセット)	撤去・新設	4台
②	手洗い洗面器(L-365APR/BW1)、手動スイッチ付き自動水栓(AM-311TCV1) 排水金具(LF-97PA)、ハックハンガ-(SF-10E)、取付金具、防錆化粧鏡	撤去・新設	2台
③	既設木製片開き戸(トアコロザ)-取手含む撤去後、 木製片開き戸(トアコロザ)-丁番・押板・取手・塗装・含む)新設	撤去・新設	2箇所

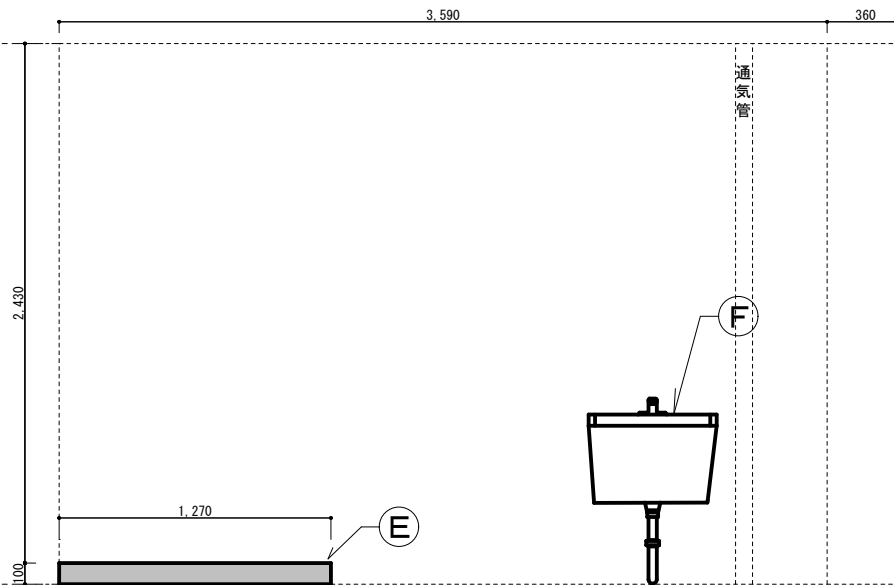
件名	宮崎地方協力本部男子便所改修工事	図面No.	7/12
図名	2階・3階衛生器具・建具改修図A・B	縮尺	—
陸上自衛隊都城駐屯地業務隊			令和7年11月 日



平面図



改修 C 展開図

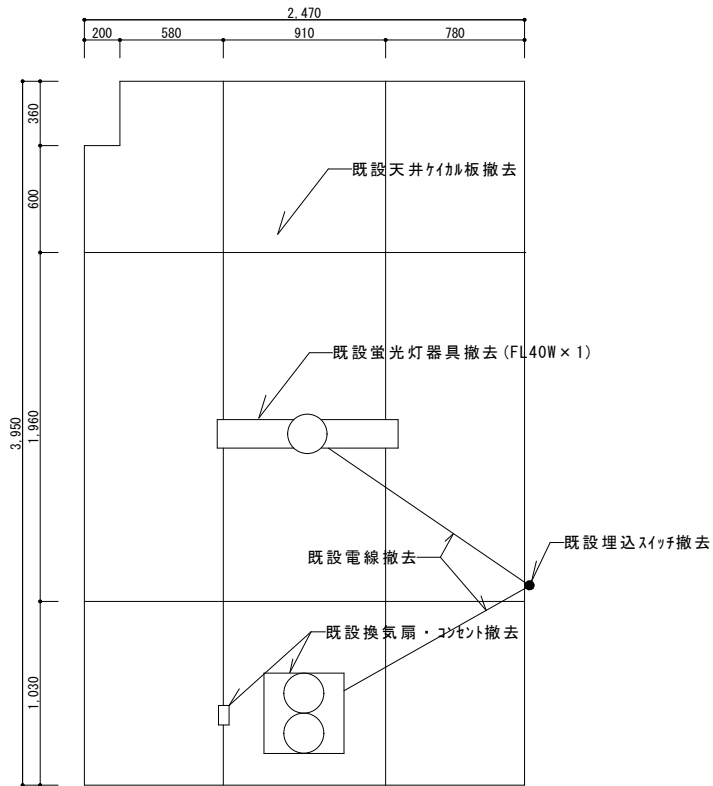


改修 D 展開図

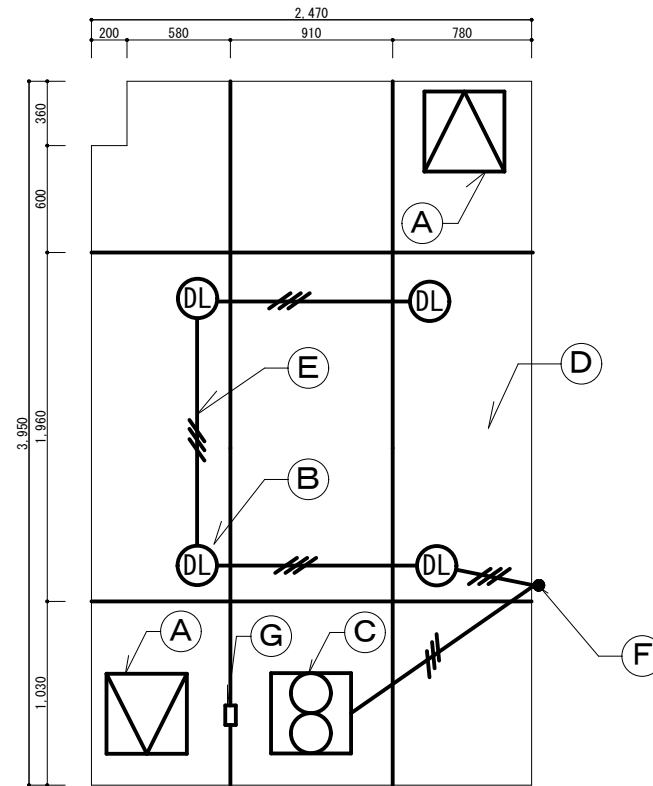
【凡例】

記号	名称・規格	施工内容	施工数量
Ⓓ	トイレノズル(枠撤去後、珪藻土補修含む)	撤去・新設	2箇所
Ⓔ	床嵩上げ・タイル撤去(撤去後、壁面珪藻土補修・床面がた下地処理後珪藻土仕上げ)	撤去	0.63m ³
Ⓕ	掃除用流し(S-202S/BW1)、横水栓(LF-7E-19-U)、 床排水金具ストラップ(SF-20SAF-P)、ハックハンガー(SF-10E)、給水ホース(SF-202)	撤去・新設	2台

件名	宮崎地方協力本部男子便所改修工事	図面No.	8/12
図名	2階・3階衛生器具・建具改修図C・D	縮尺	—
陸上自衛隊都城駐屯地業務隊			令和7年11月 日



改修前天井伏図・電気設備図

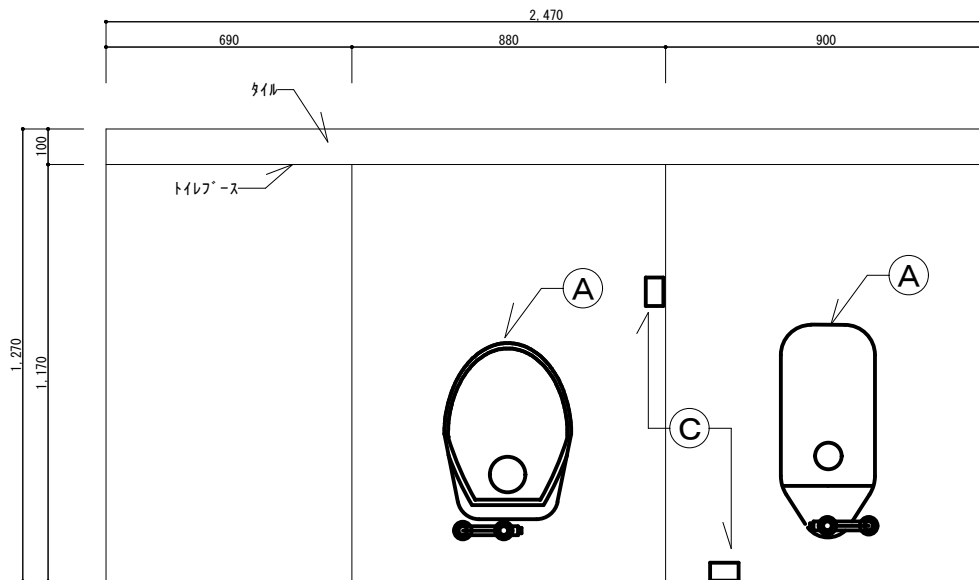


改修後天井伏図・電気設備図

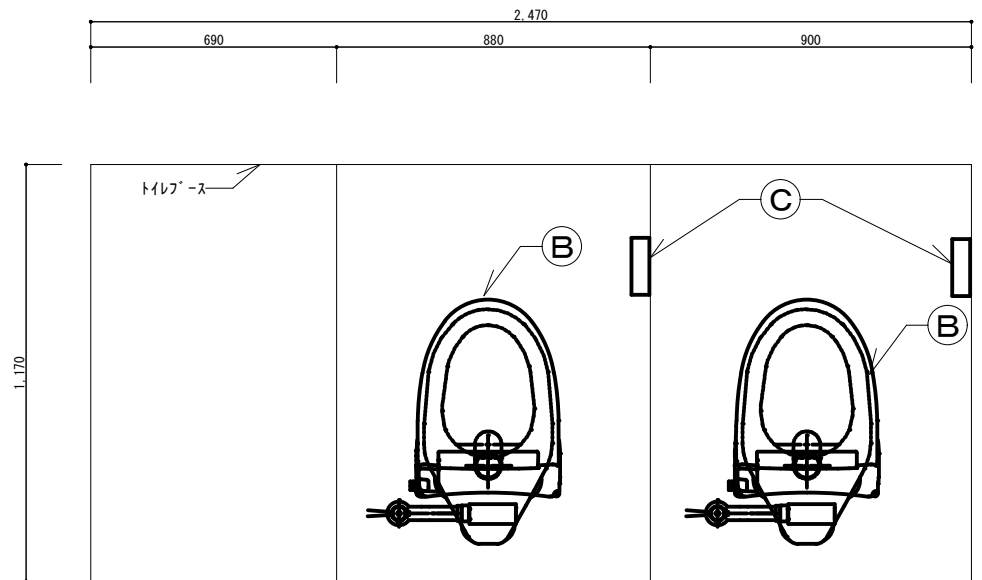
【凡例】

記号	名称・規格	施工内容	施工数量
Ⓐ	天井点検口(口450)	新設	4個
Ⓑ	LEDタケンライト(LEDDB704N100φ100W)	撤去・新設	8台
Ⓒ	換気扇(三菱 VD-20ZVC7) 既設天井コンセント撤去のみ	撤去・新設	2台
Ⓓ	ケイカル板(12mm、NAD塗装・天井軽鉄下地補修及び下地補強含む)	撤去・新設	18.09㎡
Ⓔ	EM-EEF-2.0-3C(天井ころがしPF管)	新設	12.0m
Ⓕ	埋込スイッチ樹脂プレート	撤去・新設	2個
Ⓖ	露出コンセント樹脂プレート(既設電線に接続)	撤去・新設	2個

件名	宮崎地方協力本部男子便所改修工事	図面No.	9/12
図名	2階・3階天井・電気設備改修図	縮尺	—
陸上自衛隊都城駐屯地業務隊		令和7年11月 日	



改修前衛生器具詳細平面図

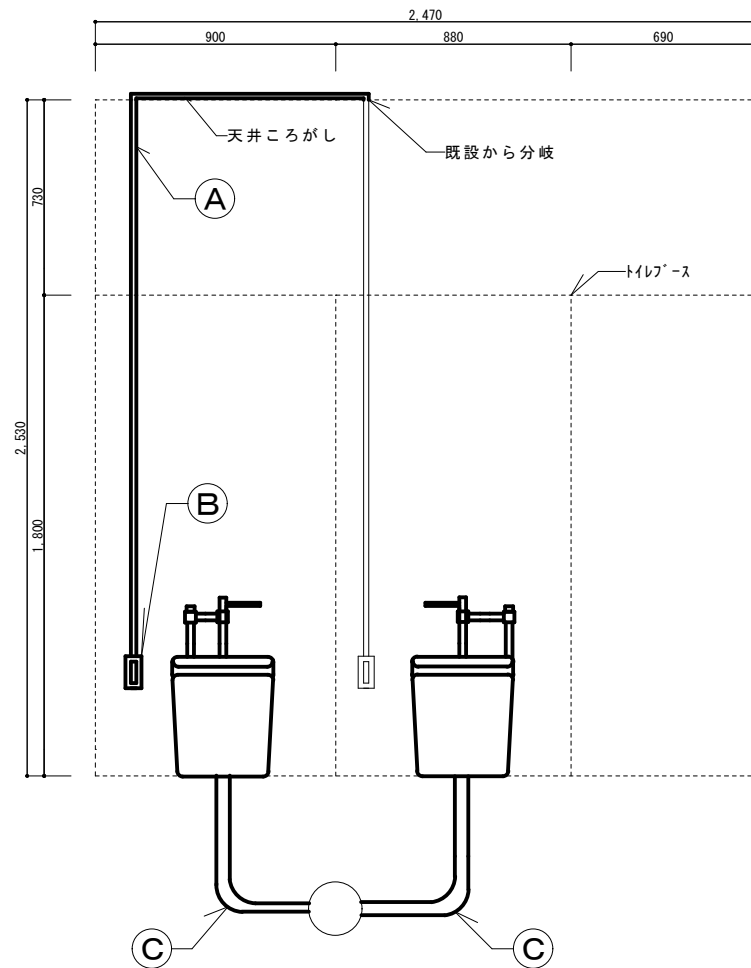
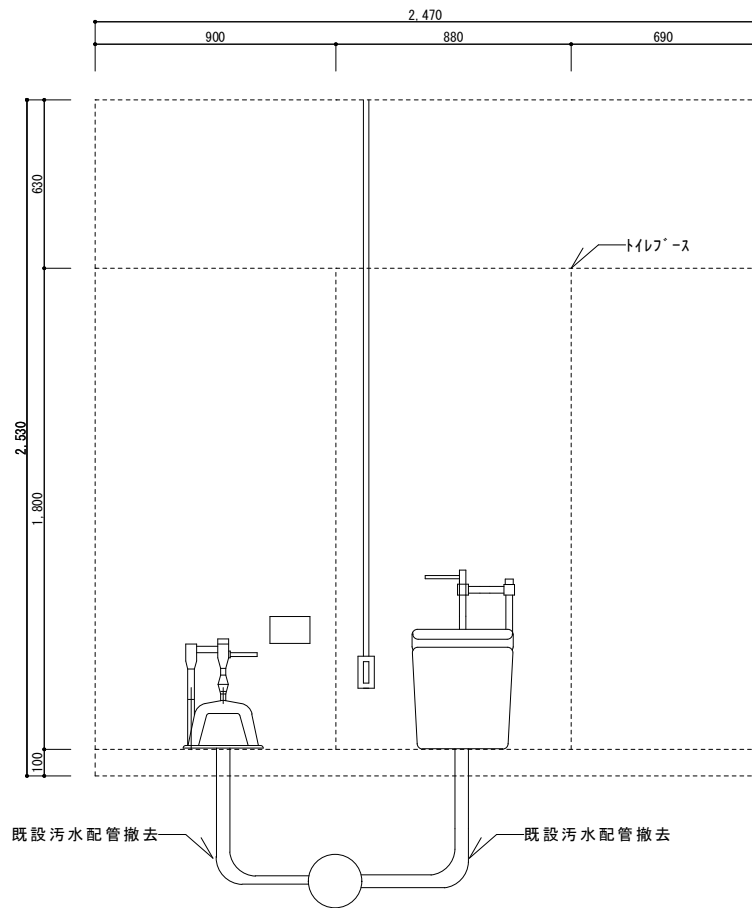


改修後衛生器具詳細平面図

【凡例】

記号	名称・規格	施工内容	施工数量
(A)	既設和式便器・既設洋式便器・フラッシュバルブ撤去・温水便座撤去	撤去	4組
(B)	洋式便器(C-P25H/BW1)、フラッシュバルブ(CF-T7114A)、専用アダプター(K-T001)、温水便座(CW-PB21-NE/BW1)、スリット(CF-103BB)、偏心洗浄管(CF-110-8)、支持金具(CF-115-2(50-220))	新設	4組
(C)	既設紙巻器撤去、2連紙巻器新設(CF-AA64)	撤去・新設	4台

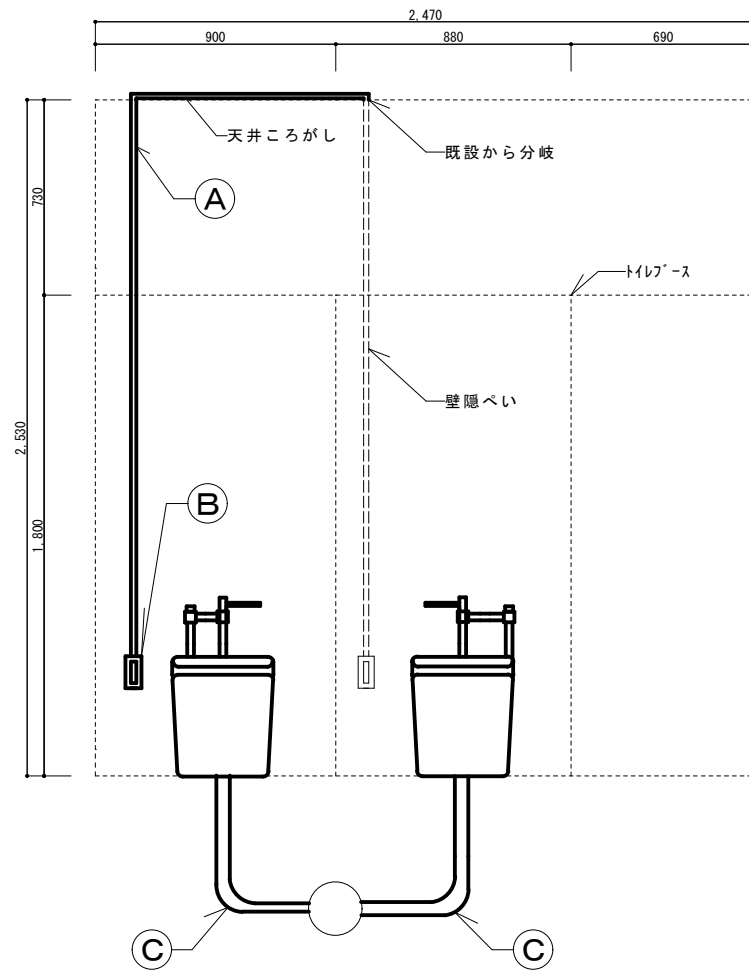
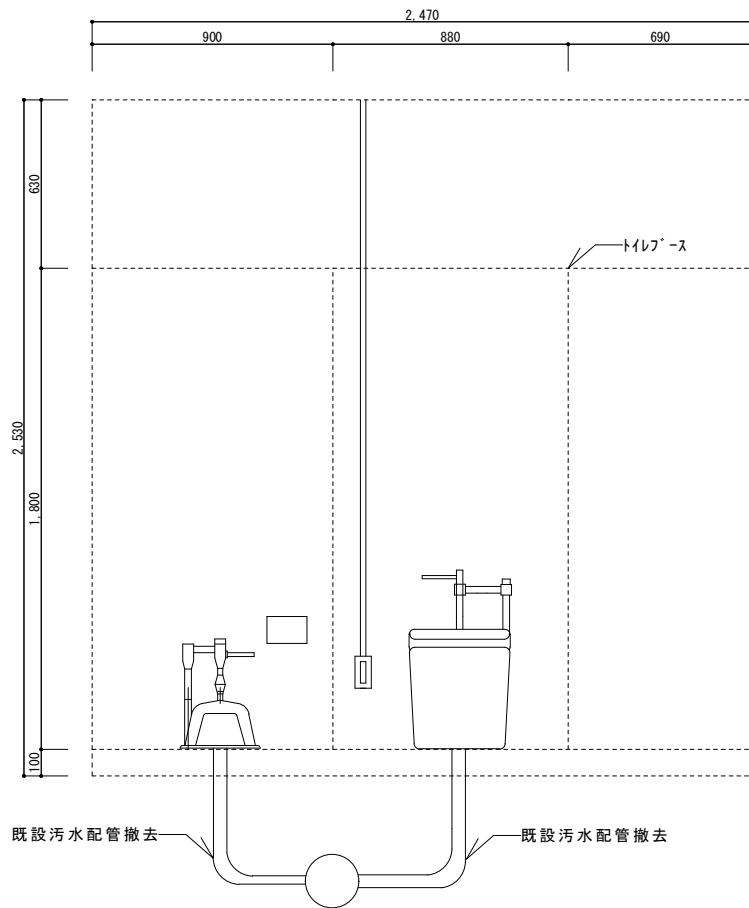
件名	宮崎地方協力本部男子便所改修工事	図面No.	10/12
図名	2階・3階衛生器具改修平面図	縮尺	—
陸上自衛隊都城駐屯地業務隊		令和7年11月 日	



【凡例】

記号	名称・規格	施工内容	施工数量
Ⓐ	EM-EEF-2.0-3C(天井ころがしPF管、露出部A型モル・天井引出し7φフタ-共)	新設	3.0m
Ⓑ	露出コンセント樹脂プレート	新設	1組
Ⓒ	污水配管(VP-75A)、継手接合材・伸縮接手・保温等含む (汚泥処理、配管切断・接続も含む)	撤去・新設	2箇所

件名	宮崎地方協力本部男子便所改修工事	図面No.	11/12
図名	2階便所改修断面図	縮尺	—
陸上自衛隊都城駐屯地業務隊		令和7年11月 日	



【凡例】

記号	名称・規格	施工内容	施工数量
Ⓐ	EM-EEF-2.0-3C(天井ころがしPF管、露出部A型モール・天井引出しアダプター共)	新設	3.0m
Ⓑ	露出コンセント樹脂プレート	新設	1組
Ⓒ	汚水配管(VP-75A)、継手接合材・伸縮接手・保温等含む (汚泥処理、配管切断・接続も含む)	撤去・新設	2箇所

件名	宮崎地方協力本部男子便所改修工事	図面No.	12/12
図名	3階便所改修断面図	縮尺	—
陸上自衛隊都城駐屯地業務隊		令和7年11月 日	