

駐屯地屋外電源工事

件名	駐屯地屋外電源工事					図面No.	1/9
図名	表紙					縮尺	—
業務隊長	管理科長	営繕班長	工事企画	営繕係	管財	電気係	作成者
陸上自衛隊 都城駐屯地業務隊						令和7年10月24日	

仕様書

1 件名 駐屯地屋外電源工事

2 場所 宮崎県都城市久保原町1街区12号 陸上自衛隊都城駐屯地

3 概要

- (1) 屋外分電盤新設 2個
- (2) 屋内分電盤改修 1式
- (3) ハンドホール新設 1基
- (4) 地中埋設配管新設(土木工事含む) 1式
- (5) D種接地工事 2カ所
- (6) 撤去品分別及び発生材処理 1式

4 一般事項

- (1) 本件において図面及び特記仕様書に記載なき事項は、国土交通省大臣官房官庁営繕部監修の次の書類によるものとする。
 - ・公共建築工事標準仕様書(電気設備工事編)最新版
 - ・公共建築改修工事標準仕様書(電気設備工事編)最新版
- (2) 本件に際し、仕様書に記載なき事項で取合い上及び技術的に当然実施すべき事項については、請負者の責任において実施するものとする。
- (3) 本件に際し、他の構造物等に損傷を与えないよう十分注意するものとし、万一損傷を与えた場合は、請負者の責任において原形復旧するものとする。
- (4) 本件に際し、事故・火災防止及び第三者への被害等の安全管理には十分注意するものとし、万一災害等が発生した場合は、請負者の責任において処置するとともに、速やかに監督官に報告するものとする。
- (5) 本件に必要な電気及び水は請負者が負担するものとする。なお、官側の電気及び水を使用する場合は監督官の承認後使用すること。ただし、後日料金を徴収するものとする。
- (6) 本件の写真は、施工前、施工中、施工後、主要な段階ごと、隠蔽箇所、完成検査状況、全ての使用材料及び監督官の指示する箇所を撮影し、写真台帳(A4版)に整理の上、監督官に2部提出するものとする。なお、写真データは完了後確実に破棄するものとする。
- (7) 本件に際し、監督官が指示した書類は速やかに作成し提出するものとする。
- (8) 本件に使用する材料は全て新品とし、監督官の検査を受け合格後使用するものとする。
- (9) 同等品を使用する場合は、開札日前までに分任契約担当官へ同等品判定依頼書(カタログ、承認図及び性能比較表を添付)を提出し、分任契約担当官より同等品判定結果通知書を受領するものとする。
- (10) 作業終了時は、現場の清掃及び片付けを実施するものとする。
- (11) 本件で発生する発生材は、監督官が指定した場所に搬入集積し、発生材報告書・調書を作成し監督官に提出する。
- (12) 本仕様書に記載されている寸法等は近似値であるため、施工に先立ち原寸を確認するものとする。

5 提出書類

- (1) 請負者は、契約後速やかに次の書類を監督官へ提出するものとする。
 - 施工計画書、施工体制台帳(建設業許可通知書の写しを含む。(下請負者共))、施工体系図、計画工程表、現場代理人通知書、承認図(納入仕様書)、その他監督官が指示した書類
- (2) 請負者は、着工後速やかに着工届を監督官へ提出するものとする。
- (3) 請負者は、完成後速やかに次の書類を監督官へ提出するものとする。
 - 実施工程表、写真台帳、出荷証明書、発生材報告書・調書、絶縁抵抗試験結果報告書、接地抵抗試験結果報告書その他監督官が指示した書類

6 特記事項

- (1) 仕様及び数量は次のとおりとする。

数量表(撤去)

名称	仕様等	数量	備考
ブスバー	L:320mm W:15mm	2本	4/9
硬質ビニル電線管	VE28	26.1m	22.5m(5/9) 3.6m(9/9)
ケーブル	EM-CE2.0mm ² -2C	42.6m	31.6m(5/9) 11m(9/9)
電線	EM-IE5.5mm ²	31.6m	5/9
プルボックス	樹脂製 150×150×100mm	1個	5/9
厚鋼電線管	G28	6.8m	5/9

数量表(新設)

名称	仕様等	数量	備考
ブスバー	L:380mm W:15mm	2本	4/9
配線用遮断器	MCCB2P 20A	2個	4/9
盤加工	内扉開口	1式	4/9
配線用遮断器	MCCB 75A 1φ3W	1個	6/9
プルボックス	300×300×300mm 水切り防水	1個	6/9
ケーブル	EM-CE22mm ² -3C	98.7m	6/9
波付硬質合成樹脂管	FEP65	68.2m	6/9
ハンドホール	900×900×900mm	1基	6/9 7/9
厚鋼電線管	G54	1.5m	6/9
分電盤	屋外用 4回路以上	2個	1個(6/9) 1個(9/9)
鋼管ホール	NAホール 5,500mm 溶融亜鉛メッキ	2本	1本(6/9) 1本(9/9)
接地工事	D種接地工事	2カ所	1カ所(6/9) 1カ所(9/9)
電線	EM-IE5.5mm ²	11.0m	5m(6/9) 6m(9/9)
厚鋼電線管	G16	2.0m	1m(6/9) 1m(9/9)
波付硬質合成樹脂管	FEP30	10.0m	5m(6/9) 5m(9/9)
厚鋼電線管	G28	8.6m	3m(6/9) 5.6m(9/9)
埋設標識シート	W:150mm	78.2m	68.2m 5m(6/9) 5m(9/9)
地中埋設標	コンクリート製	4個	6/9
ケーブル	EM-CE3.5mm ² -2C	19.2m	9m(6/9) 10.2m(9/9)
ケーブル	EM-CE5.5mm ² -2C	9.6m	9/9
可とう電線管	G28用	2.0m	1m(6/9) 1m(9/9)
エントランスキャップ	G28用	1個	9/9
根切り	W:0.35m L:72.2m D:0.6m	15.16m ³	14.53m ³ (6/9) 0.63m ³ (9/9)
埋め戻し	W:0.35m L:72.2m D:0.6m	15.16m ³	14.53m ³ (6/9) 0.63m ³ (9/9)

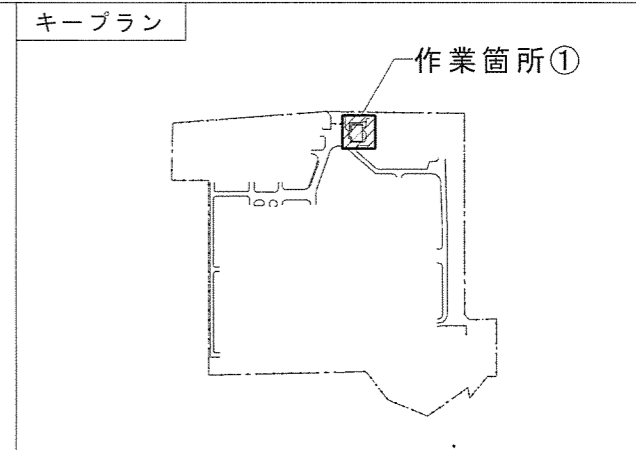
- (2) 試験・測定

作業終了後、監督官立会いのもとで請負者が絶縁抵抗試験、接地抵抗試験を実施し結果を報告書にまとめて2部提出するものとする。

- (3) 停電作業実施日時

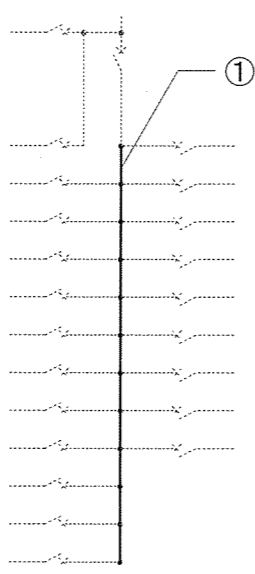
停電が必要な作業は監督官と調整の上実施するものとする。実施日は土・日曜日とし、時間は08:30～15:00(停電)とする。

件名	駐屯地屋外電源工事	図面No.	2/9
図名	仕様書	縮尺	—
陸上自衛隊 都城駐屯地業務隊		令和7年10月24日	



屋外コンセント盤 B

火報受信機	A
照明	201
外灯	203
照明	101
コンセント	301
コンセント	303
コンセント	305
コンセント	307
コンセント	309
コンセント	311
コンセント	313
コンセント	315



202	空調機
102	照明
302	コンセント
304	コンセント
306	コンセント
308	コンセント
310	コンセント
312	外灯
314	温水便座

タイマー

スイッチ

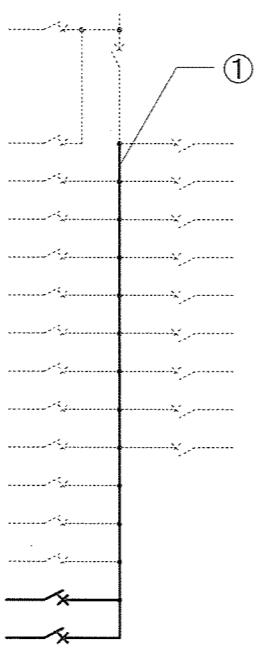
撤去図

数量表 (撤去)

番号	品名	規格	数量	備考
①	フスハ-	長さ:約320mm 幅:約15mm	2本	20回路

屋外コンセント盤 B

火報受信機	A
照明	201
外灯	203
照明	101
コンセント	301
コンセント	303
コンセント	305
コンセント	307
コンセント	309
コンセント	311
コンセント	313
コンセント	315
新設	316
新設	317

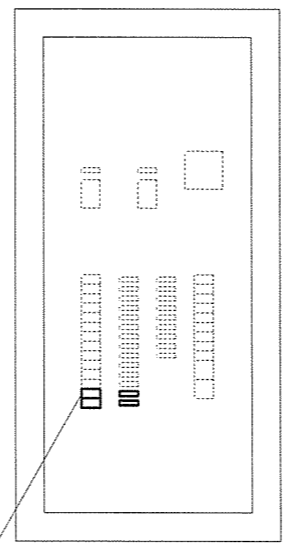


202	空調機
102	照明
302	コンセント
304	コンセント
306	コンセント
308	コンセント
310	コンセント
312	外灯
314	温水便座

タイマー

スイッチ

新設図



既設分電盤 S=1/20

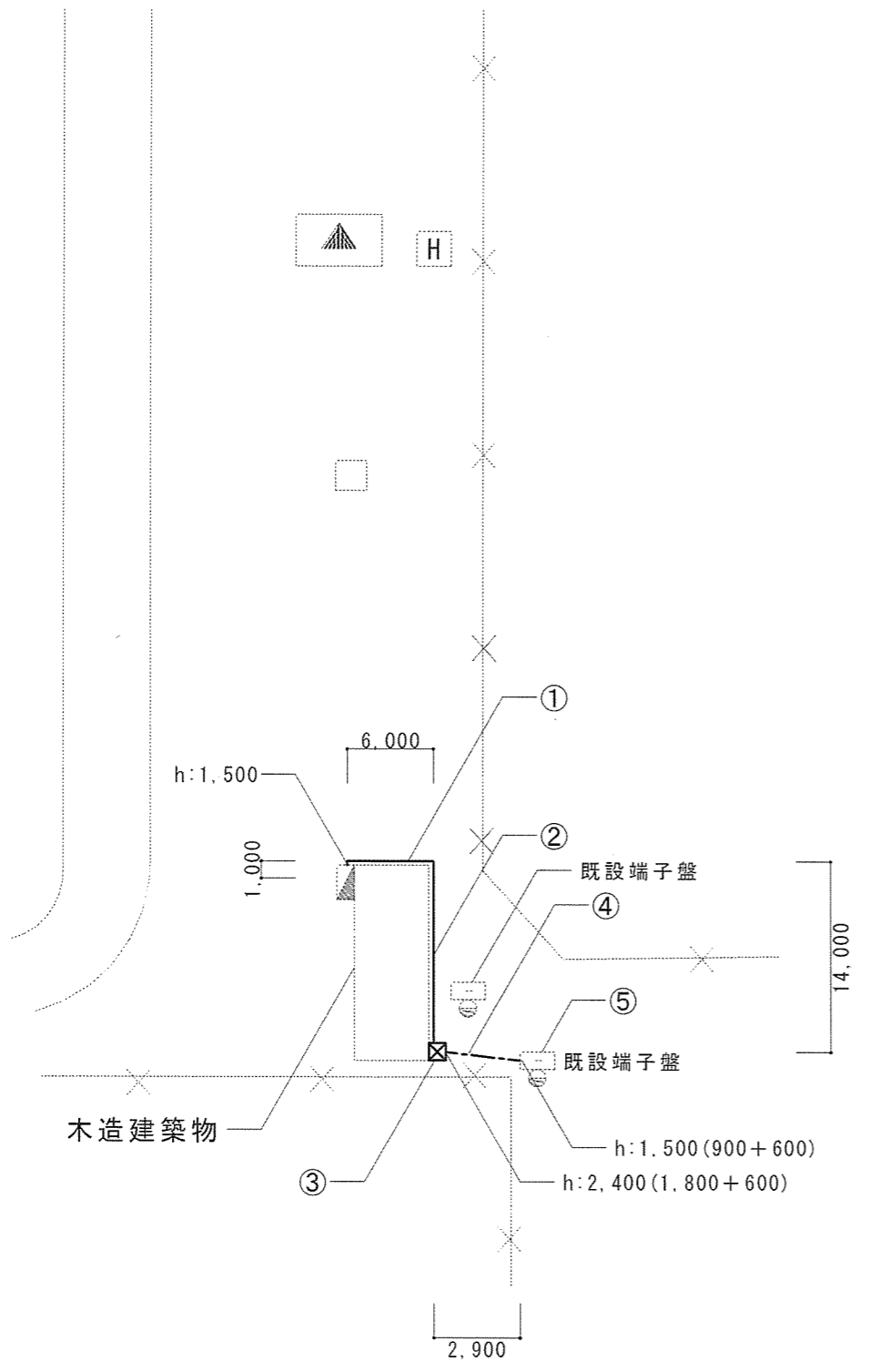
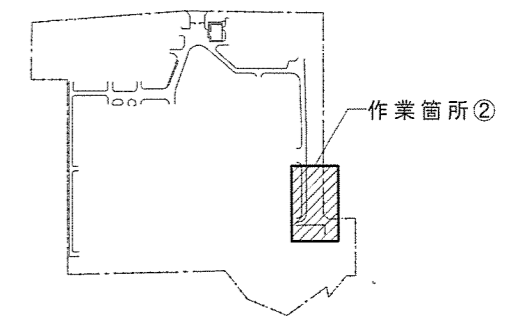
数量表 (新設)

番号	品名	規格	数量	備考
①	フスハ-	長さ:約380mm 幅:約15mm	2本	22回路
②	配線用遮断器	MCCB2P 20A	2個	
③	盤加工	内扉開口	1式	

②

③

ケーブルラン

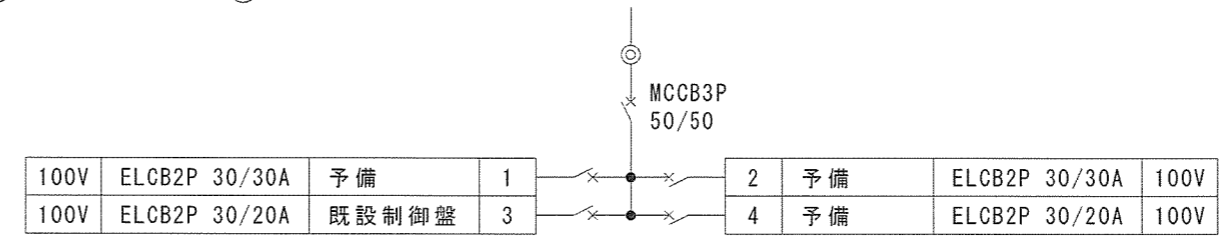
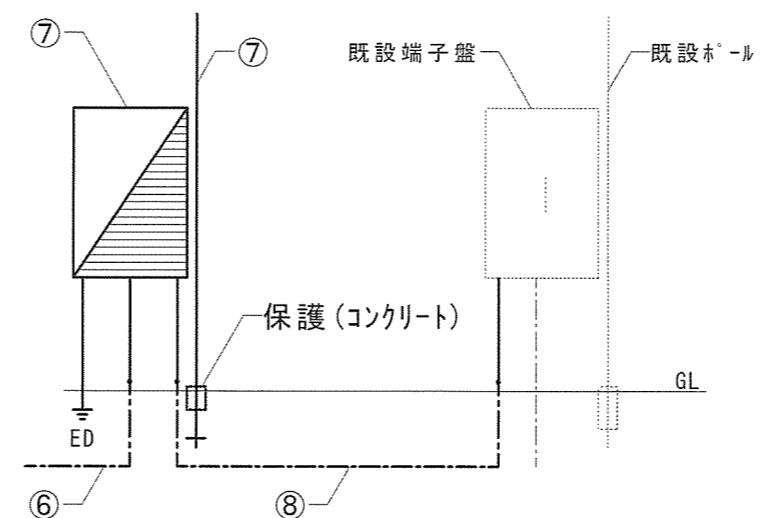
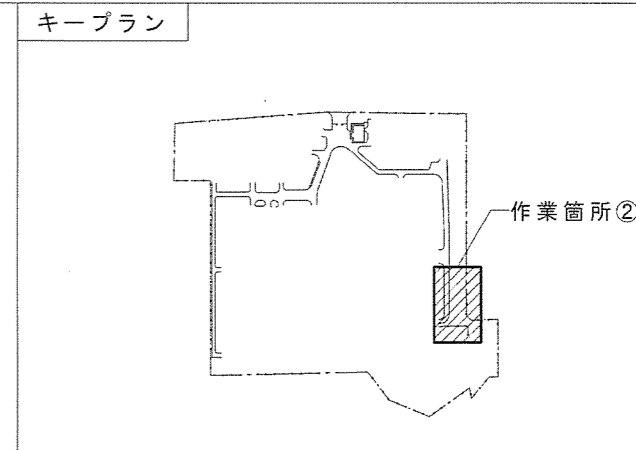


数量表 (撤去)

番号	品名	規格	数量	備考
①	硬質ビニル電線管	VE28	8.5m	1.0m + 1.5m(h) + 6.0m
	ケーブル	EM-CE2mm ² -2C	9.5m	8.5m + 1.0m(既設盤内)
	電線	EM-IE5.5mm ²	9.5m	8.5m + 1.0m(既設盤内)
②	硬質ビニル電線管	VE28	14m	
	ケーブル	EM-CE2mm ² -2C	14m	
	電線	EM-IE5.5mm ²	14m	
③	ホルネックス	樹脂製 150×150×100	1個	
④	厚鋼電線管	G28	6.8m	2.4m(h) + 2.9m + 1.5m(h)
	ケーブル	EM-CE2mm ² -2C	7.1m	6.8m + 0.3m(ホルネックス内)
	電線	EM-IE5.5mm ²	7.1m	6.8m + 0.3m(ホルネックス内)
⑤	ケーブル	EM-CE2mm ² -2C	1m	既設端子盤内
	電線	EM-IE5.5mm ²	1m	既設端子盤内

- ・ VE28 合計 22.5m
- ・ EM-CE2mm²-2C 合計 31.6m
- ・ EM-IE5.5mm² 合計 31.6m

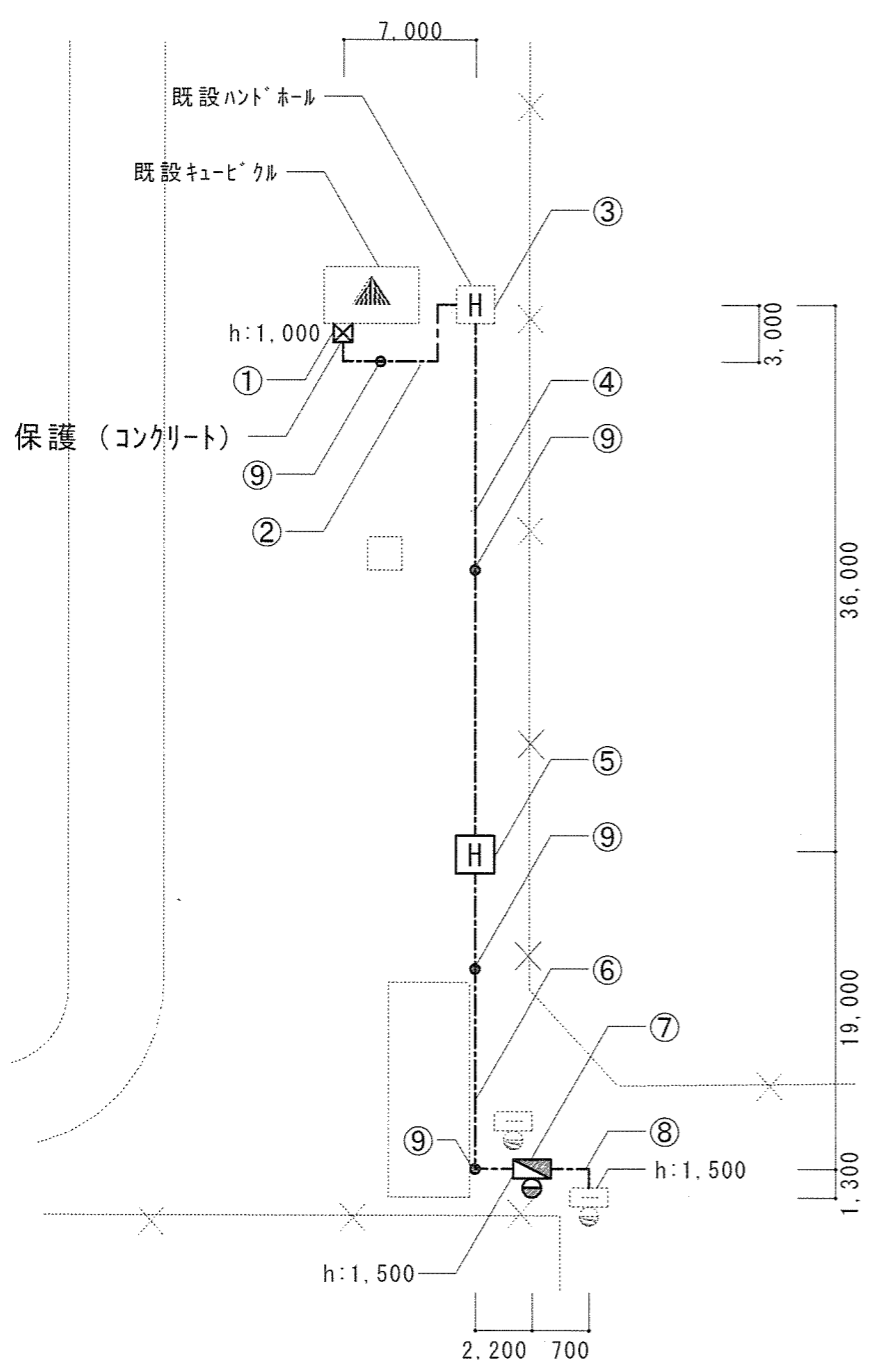
件名	駐屯地屋外電源工事	図面No.	5/9
図名	撤去図	縮尺	1/X
陸上自衛隊 都城駐屯地業務隊		令和7年10月24日	



新設分電盤仕様詳細
 4回路以上 (30A×2 20A×2) 内扉付 盤厚さ160mm以上
 鉄製屋外用 IP44以上 (屋根付、水切構造、防塵、防水パッキン付)

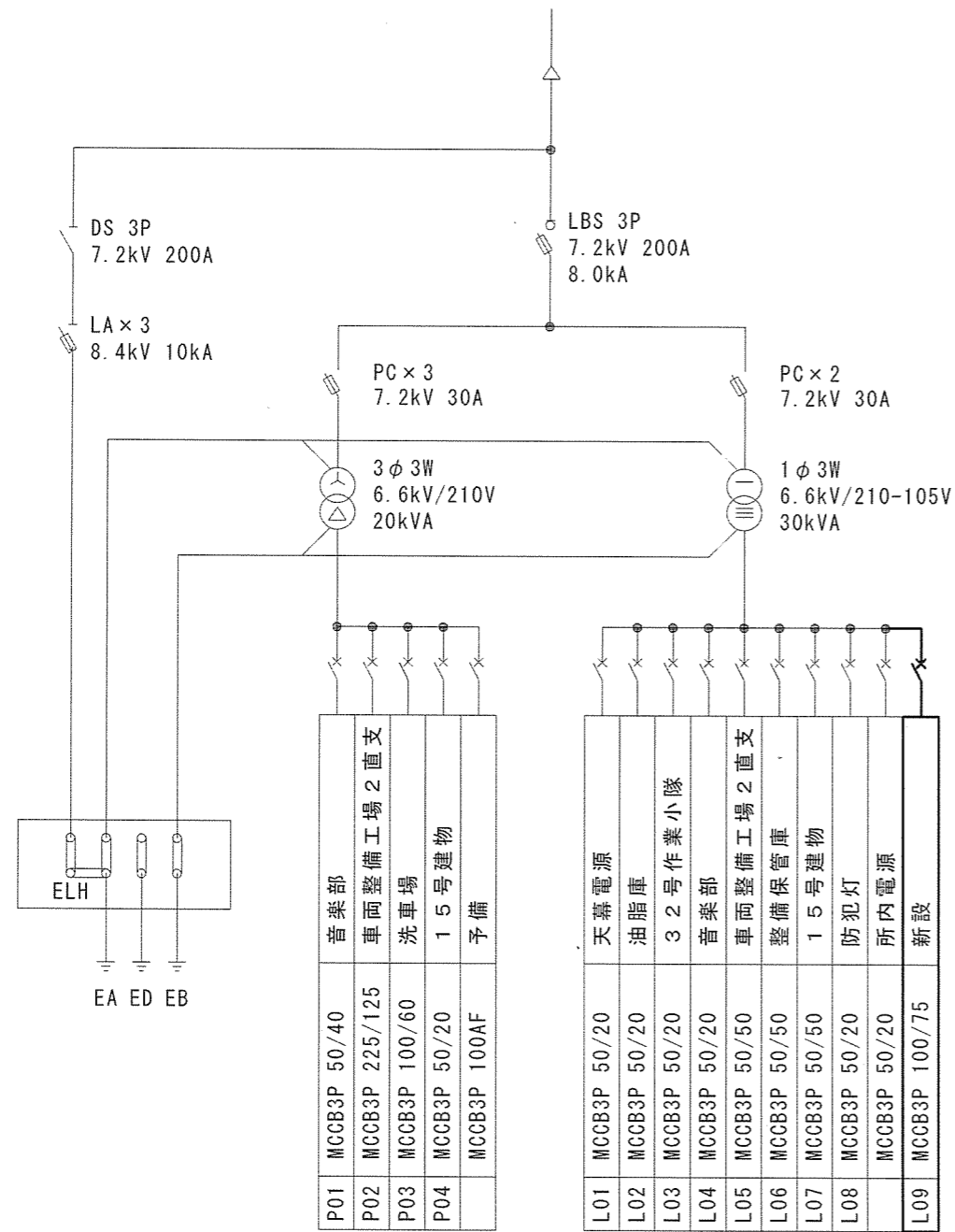
数量表 (新設)

番号	品名	規格	数量	備考
	配線用遮断器	MCCB 75A/100AF 1φ3W	1個	既設キュービクル単線結線図参照(7/9)
①	フルボックス	300×300×300mm 水切防水 溶融亜鉛メッキ	1個	国土交通省仕様
	ケーブル	EM-CE22mm ² -3C	10m	10m(キュービクル及びボックス内)
②	波付硬質合成樹脂管	FEP65 (埋設標識シート含む)	11m	1m(h)+7m+3m
	ケーブル	EM-CE22mm ² -3C	11m	1m(h)+7m+3m
③	ケーブル	EM-CE22mm ² -3C	4m	4m(ハンドホール内)
④	波付硬質合成樹脂管	FEP65 (埋設標識シート含む)	36m	
	ケーブル	EM-CE22mm ² -3C	36m	
⑤	ハンドホール	900×900×900mm	1個	新設ハンドホール詳細図参照(7/9)
	ケーブル	EM-CE22mm ² -3C	4m	4m(ハンドホール内)
⑥	波付硬質合成樹脂管	FEP65 (埋設標識シート含む)	21.2m	19m+2.2m
	厚鋼電線管	G54	1.5m	1.5m(h)
	ケーブル	EM-CE22mm ² -3C	22.7m	19m+2.2m+1.5m(h)
⑦	分電盤	4回路以上(30A×2 20A×2) 屋外用(IP44以上)	1個	新設分電盤仕様詳細参考
	鋼管ホール	NAホール 5,500mm 溶融亜鉛メッキ	1本	
	ケーブル	EM-CE22mm ² -3C	2m	2m(盤内)
	接地	D種接地 銅覆鋼棒打込式 14φ×1.5m 2連	1カ所	
	電線	EM-1E5.5mm ²	5m	2m(盤内)+1m(h)+3m(地中)
	厚鋼電線管	G16	1m	
⑧	波付硬質合成樹脂管	FEP30 (埋設標識シート含む)	5m	1.5m(h)+0.7m+1.5m(h)+1.3m
	厚鋼電線管	G28	3m	1.5m(h)+1.5m(h)
	ケーブル	EM-CE3.5mm ² -2C	9m	2m(盤内)+5m+2m(盤内)
⑨	地中埋設標	コンクリート製	4個	

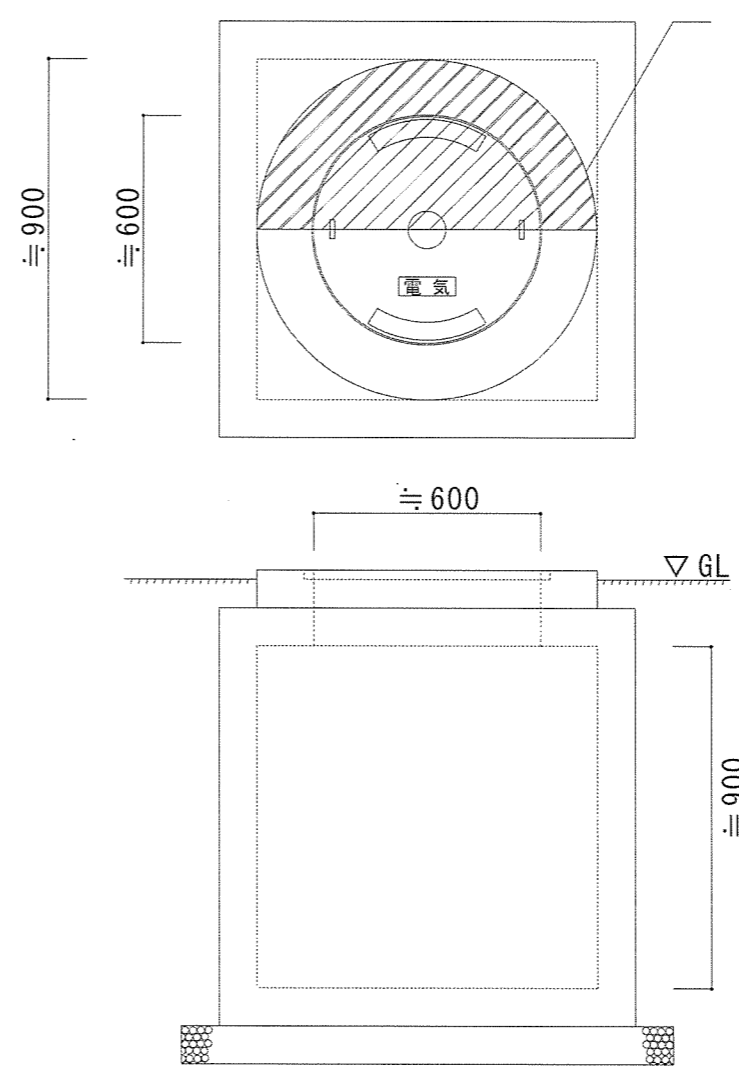
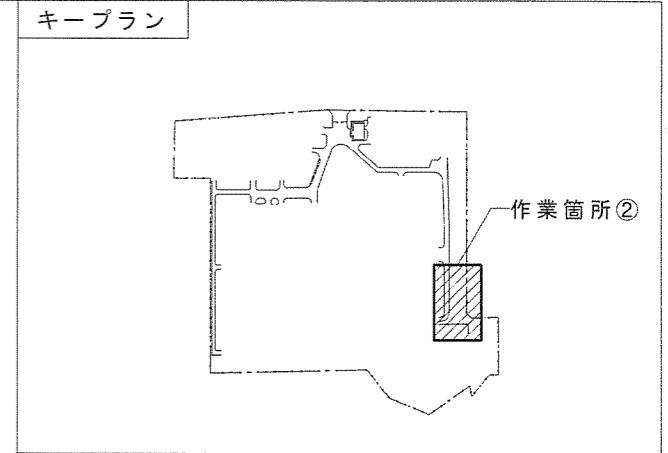


・EM-CE22mm²-3C 合計 98.7m
 ・FEP65 合計 68.2m

件名	駐屯地屋外電源工事	図面No.	6/9
図名	新設図(電気)	縮尺	1/X
陸上自衛隊 都城駐屯地業務隊		令和7年10月24日	

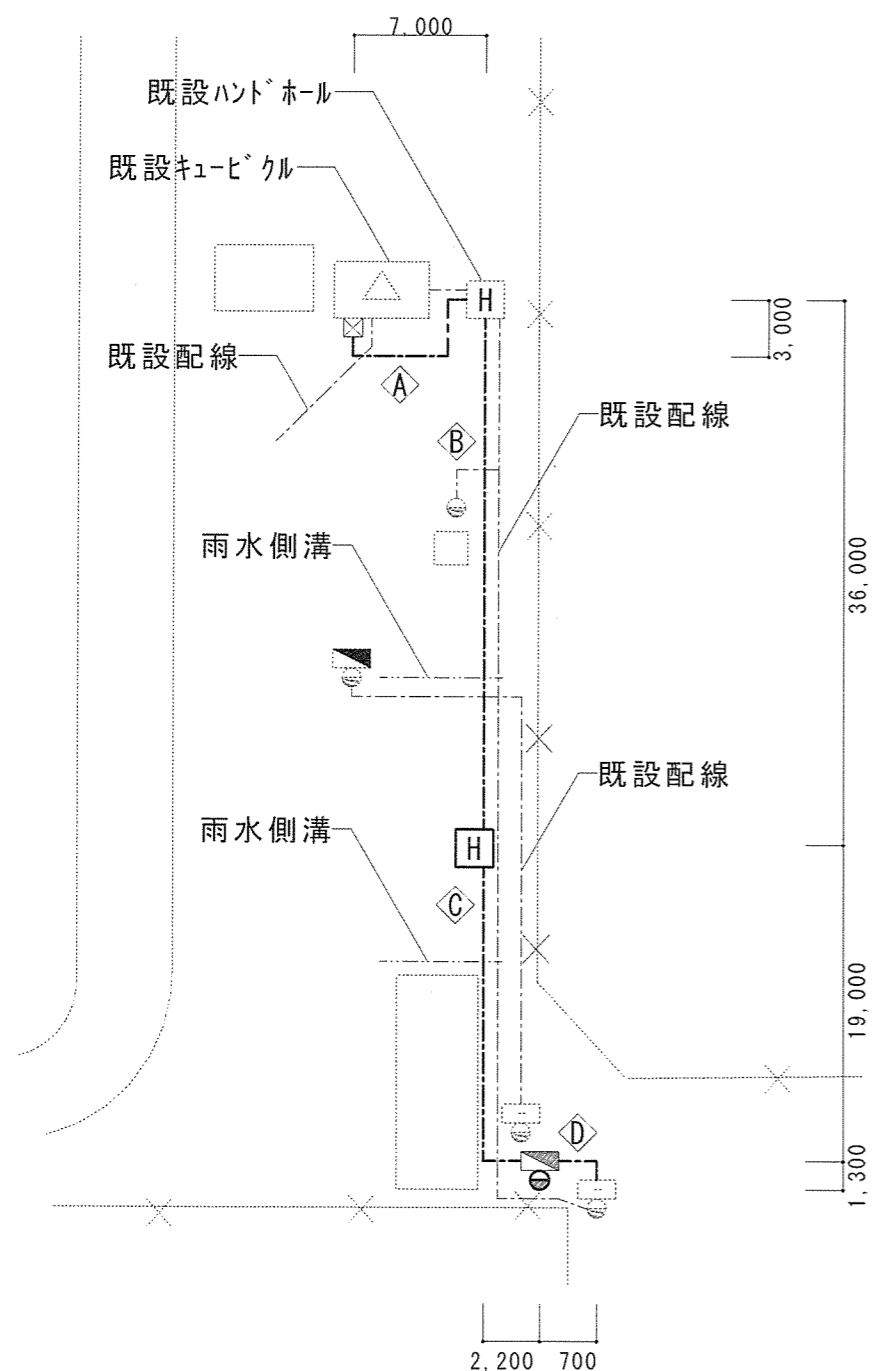


既設キュービクル単線結線図



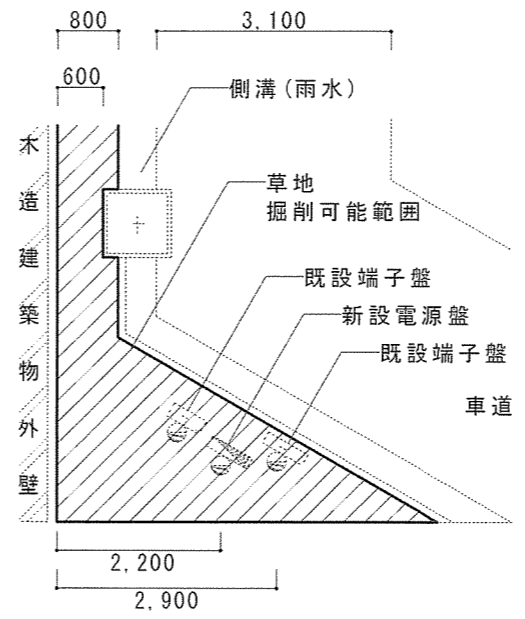
新設ハンドホール詳細図 S=1/20

件名	駐屯地屋外電源工事	図面No.	7/9
図名	新設図 (電気)	縮尺	図示
陸上自衛隊 都城駐屯地業務隊		令和7年10月24日	

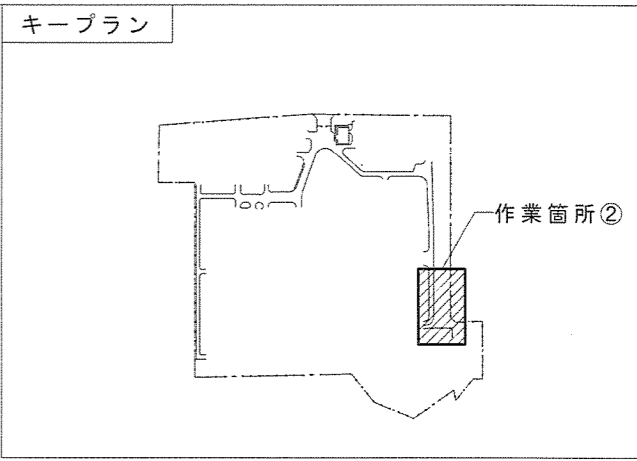


数量表 (根切り・埋め戻し)

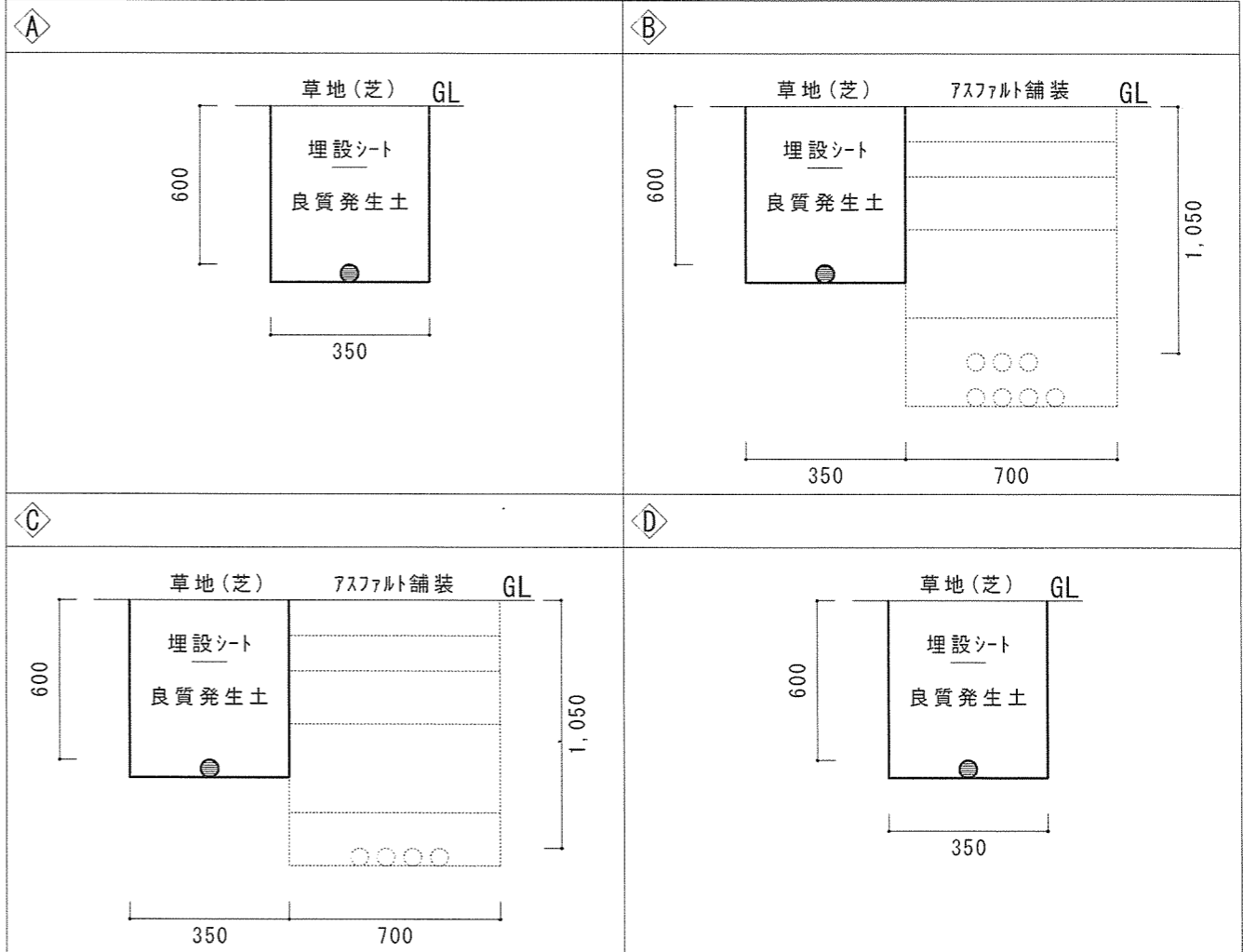
番号	仕様	数量	備考
Ⓐ	350×600×10,000	2.10m ³	7m+3m
Ⓑ	350×600×36,000	7.56m ³	36m
Ⓒ	350×600×21,200	4.45m ³	19m+2.2m
Ⓓ	350×600×2,000	0.42m ³	1.3m+0.7m



掘削可能範囲詳細図 S=1/100

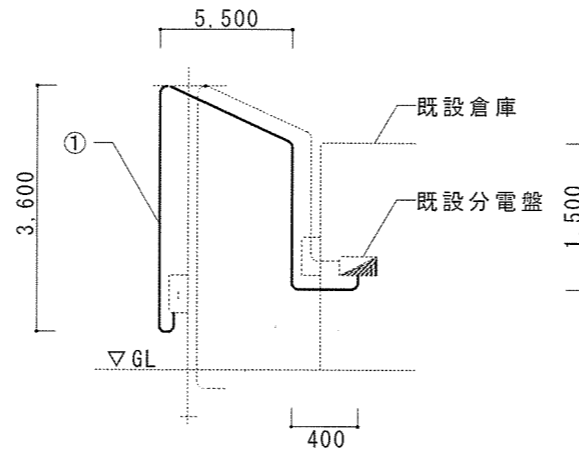
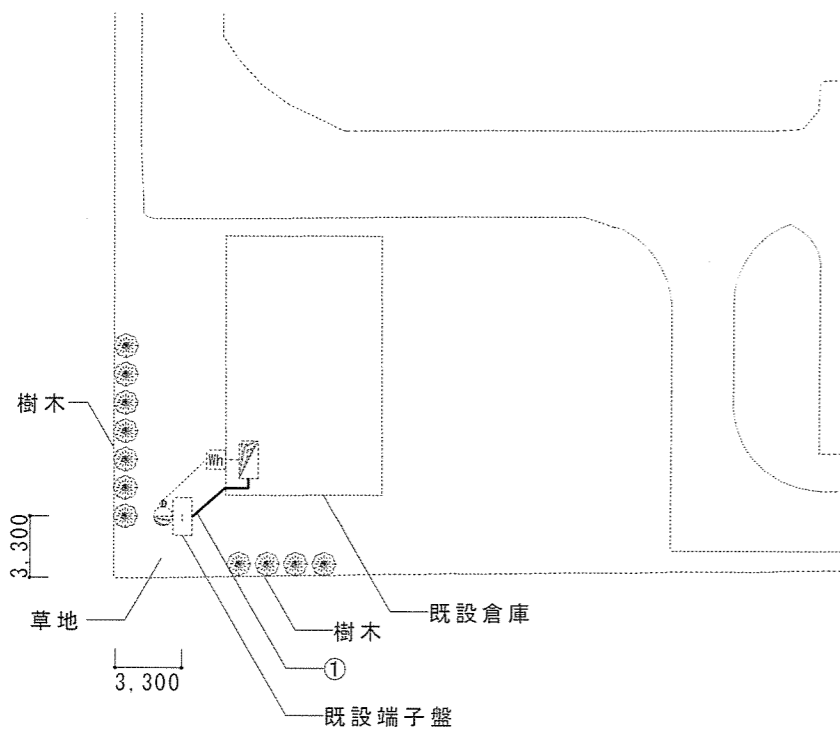


断面図

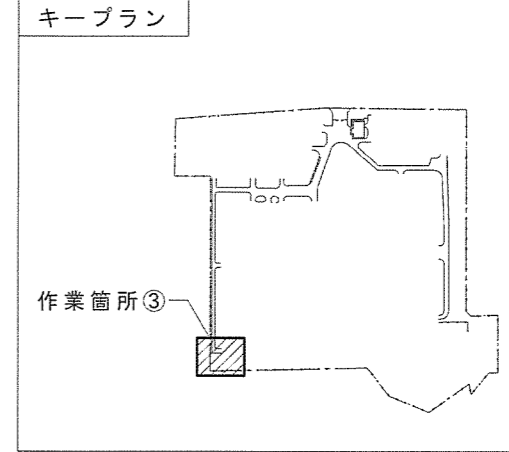


※埋め戻し時に芝を復旧すること

件名	駐屯地屋外電源工事	図面No.	8/9
図名	新設図 (根切り・埋め戻し)	縮尺	1/X
陸上自衛隊 都城駐屯地業務隊		令和7年10月24日	

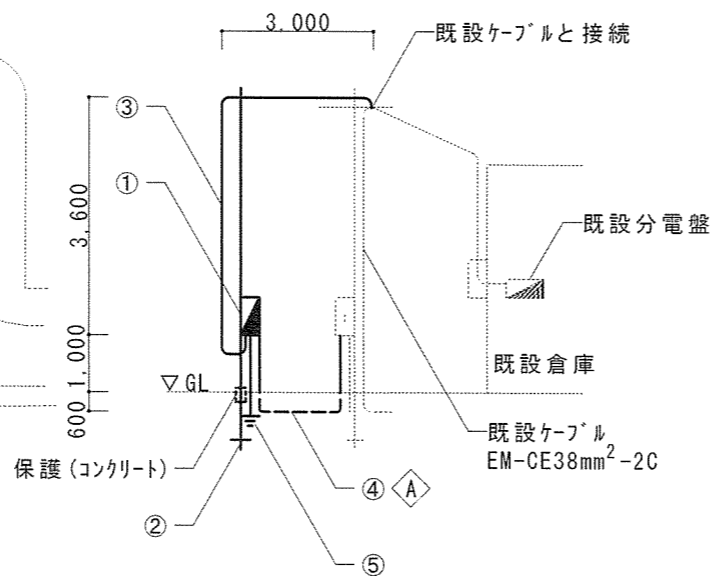
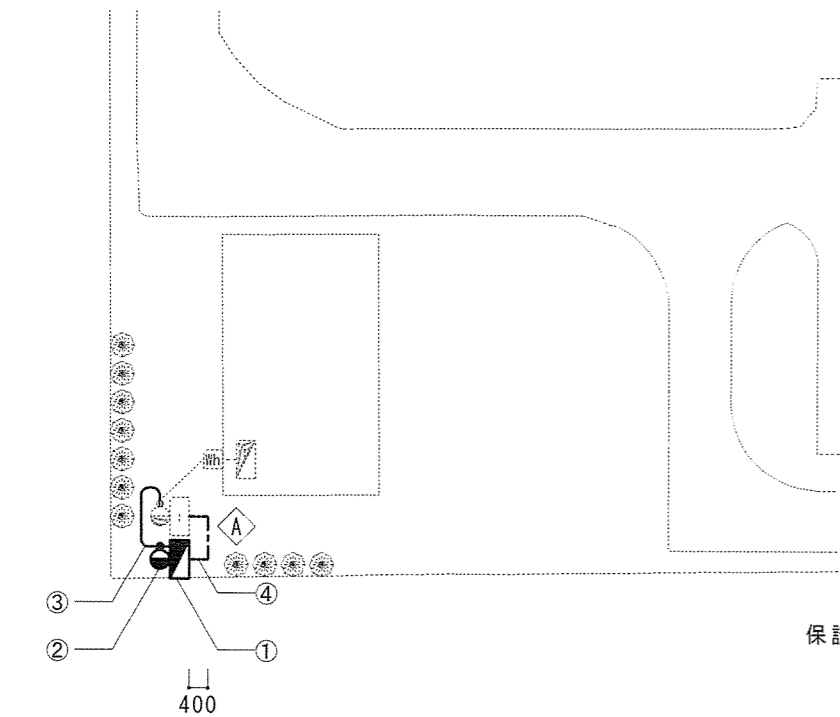


撤去図

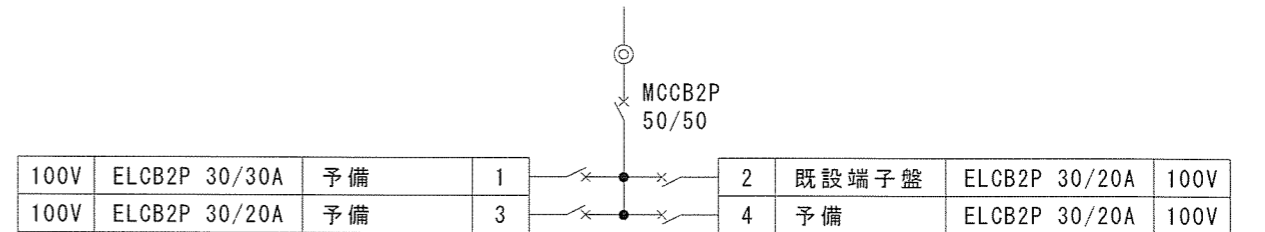


数量表 (撤去)

番号	品名	規格	数量	備考
①	ケーブル	EM-CE2.0mm ² -2C	11m	3.6m+5.5m+1.5m+0.4m
	硬質ビニル電線管	VE28	3.6m	



新設図



新設分電盤詳細仕様
 4回路以上 (30A×1 20A×3) 内扉付 盤厚さ160mm以上
 鉄製屋外用 IP44以上 (屋根付、水切構造、防塵、防水パッキン付)

数量表 (新設)

番号	品名	規格	数量	備考
①	分電盤	4回路以上 (30A×2 20A×2)	1個	新設分電盤詳細仕様参照
②	鋼管ポール	全長5.500mm 溶融亜鉛メッキ	1本	
③	ケーブル	EM-CE5.5mm ² -2C	9.6m	3m+3.6m+1m+2m(盤内)
	厚鋼電線管	G28	3.6m	
	可とう電線管	G28用	1m	
④	ケーブル	EM-CE3.5mm ² -2C	10.2m	1.6m+3m+1.6m+2m(盤内)+2m(盤内)
	波付硬質合成樹脂管	FEP30 (埋設標識シート含む)	5m	0.6m+0.4m+3m+0.4m+0.6m
	厚鋼電線管	G28	2m	1m+1m
⑤	接地	D種接地	1カ所	銅覆鋼棒打込式14φ×1.5m 2連
	電線	EM-IE5.5mm ²	6m	2m(盤内)+1m(h)+3m(地中)
	厚鋼電線管	G16	1m	

数量表 (根切り・埋め戻し)

番号	仕様	数量	備考
◇A	350×600×3,000	0.63m ³	草地 手掘り

件名	駐屯地屋外電源工事	図面No.	9/9
図名	撤去図、新設図	縮尺	1/X
陸上自衛隊 都城駐屯地業務隊		令和7年10月24日	