

# 都城駐屯地便器洋式化工事

件名	都城駐屯地便器洋式化工事					図面No.	1/41
図名	表紙					縮尺	—
業務隊長	管理科長	営繕班長	給排水係長	電気係長	営繕係	管財係	設計者
陸上自衛隊都城駐屯地業務隊						令和7年7月 日	

# 仕 様 書

1 工事件名 都城駐屯地便器洋式化工事

2 工事場所 宮崎県都城市久保原町1街区12号 陸上自衛隊都城駐屯地

3 工事概要 大便器洋式化（和洋改修工法）工事・・・25箇所

4 一般事項

- 本件において図面及び特記仕様書に記載なき事項は、次の国土交通省大臣官房官庁営繕部制定標準仕様書による。
  - 公共建築工事標準仕様書(建築工事編・電気設備工事編・機械設備工事編)最新版
  - 公共建築改修工事標準仕様書(建築工事編・電気設備工事編・機械設備工事編)最新版
- 本件に際し疑義を生じた場合は、監督官と協議しその指示に従うものとする。
- 本件に際し、仕様書に記載なき事項で取扱い上及び技術的に当然施工すべき事項については、請負者の責任において施工するものとする。
- 本件に際し、他の構造物等に損傷を与えないよう十分注意するものとし、万一損傷を与えた場合は、請負者の責任において原形復旧するものとする。
- 本件に際し、事故・火災防止及び第三者への被害等の安全管理には十分注意するものとし、万一災害等が発生した場合は、請負者の責任において処置するとともに、速やかに監督官に報告するものとする。
- 本件に必要な電気及び水は請負者が負担するものとする。
- 本件の工事写真は、施工前、施工中、施工後、主要な工事段階毎、隠蔽箇所、完成検査状況、すべての使用材料、発生材の搬入集積状況及び監督官の指示する箇所を撮影し、工事写真台帳(A4版)に整理の上、監督官に提出するものとする。
- 本件に際し、監督官が指示した書類は速やかに作成し提出するものとする。
- 本件に使用する材料は全て新品とし、監督官の検査を受け合格後使用するものとする。
- 本件で発生する発生材は、金属類については重量を測定の上、発生材報告書・調書を作成し監督官に提出するものとし、金属類以外の発生材は請負業者の責任において駐屯地外へ搬出・適正に処分しマニフェスト(E)の写しを監督官に提出するものとする。
- 作業終了時は、現場の清掃及び片付けを実施するものとする。
- 本仕様書に記載されている寸法等は近似値であるため、施工に先立ち原寸を確認するものとする。
- 提出書類
  - ア 請負者は、請負契約後速やかに次の書類を監督官へ提出するものとする。
    - 施工計画書、施工体制台帳(建設業許可通知書の写しを含む。(下請負者共))、施工体系図、計画工程表、現場代理人等通知書、承認図(納入仕様書)及びその他監督官が指示した書類
  - イ 請負者は、着工後速やかに着工届を監督官へ提出するものとする。
  - ウ 請負者は、完成検査終了後すみやかに次の書類を監督官へ提出するものとする。
    - 完成届、実施工程表、工事写真、完成図、出荷証明書、発生材報告書・調書、製品保証書、産業廃棄物管理票(A・E票)の写し及びその他監督官が指示した書類

5 特記事項

- 作業日時は、事前に監督官と調整の上、決定するものとする。
- 工事終了後は、動作確認をするものとする。
- 仮設工事
  - 屋内の養生は、ビニールテープ、専用シート及びベニヤ等を使用するものとし、開口部等に養生が必要な場合は、請負者側の負担で実施するものとする。
- 電気設備工事

ア 電線類

本件で使用する電線の規格は「JIS C 3612(600V耐熱性ポリエチレン絶縁電線)」とし、ケーブルの規格は「JIS C 3605(600V ポリエチレン絶縁耐熱性ポリエチレンシースケーブル平形(EM-EEF))」とする。

イ 電線保護物類

- 隠蔽部
  - 本件の隠蔽部で使用する電線管の規格は「JIS C 8411(合成樹脂製可とう電線管(PF管))」とする。
- 露出部
  - 本件の露出部で使用する金属線の規格は「A型メタルモール(一種金属製線び)」とする。
- 外部
  - 本件の外部で使用する電線管の規格は「JIS C 8305(厚鋼電線管(G管))」とし、附属品の規格は「JIS C 8330(金属製電線管用の附属品)」とする。また、塗装をするものとする。
- 防火区画貫通部の防火処置
  - 天井内の壁を穿孔し防火区画を貫通する箇所は、請負者の負担において必要な処置(防火区画貫通部の防火処置工法)を講ずるものとする。

ウ 配線器具

本件で使用するコンセントの規格は「JIS C 8303(配線用差込接続器)」とする。

(5) 機械設備工事

給排水衛生設備工事

(7) 洋風便器等

本件で使用する洋風便器、温水洗浄便座及びフラッシュバルブ等の仕様は次の参考品以上のもの(他社の製品を含む。)とし、「承認図」を作成し、監督官の承認を受けるものとする。なお、既設和式便器の洋式化は、各製造所指定の工法で実施するものとする。

(a) 洋風便器

製造所：(株)L I X I L 品番：C-P25H/BW1 又は同等以上のもの

(b) 温水洗浄便座

製造所：(株)L I X I L 品番：CW-PB21-NE/BW1 又は同等以上のもの

(c) 一般用フラッシュバルブ

製造所：(株)L I X I L 品番：CF-T7114A 又は同等以上のもの

(d) 便器用スパッド

製造所：(株)L I X I L 品番：CF-103BB 又は同等以上のもの

(e) 偏心洗浄管

製造所：(株)L I X I L 品番：CF-110-8 又は同等以上のもの

(f) 支持金具

製造所：(株)L I X I L 品番：CF-115-2(50-220) 又は同等以上のもの

(g) PBシリーズ専用アダプター

製造所：(株)L I X I L 品番：K-T001 又は同等以上のもの

(h) 洋風便器(タンク式)

製造所：(株)L I X I L 品番：BC-P110HMA 又は同等以上のもの

(i) タンクセット

製造所：(株)L I X I L 品番：DQ-PA150CH 又は同等以上のもの

(j) 分岐栓ホースセット

製造所：(株)L I X I L 品番：CF-020-SET 又は同等以上のもの

(k) 延長フレキホースASSY

製造所：(株)L I X I L 品番：332-1165-530 又は同等以上のもの

(l) リトイレ用置換セット

製造所：(株)L I X I L 品番：A-10476 又は同等以上のもの

(4) 紙巻器(共通)

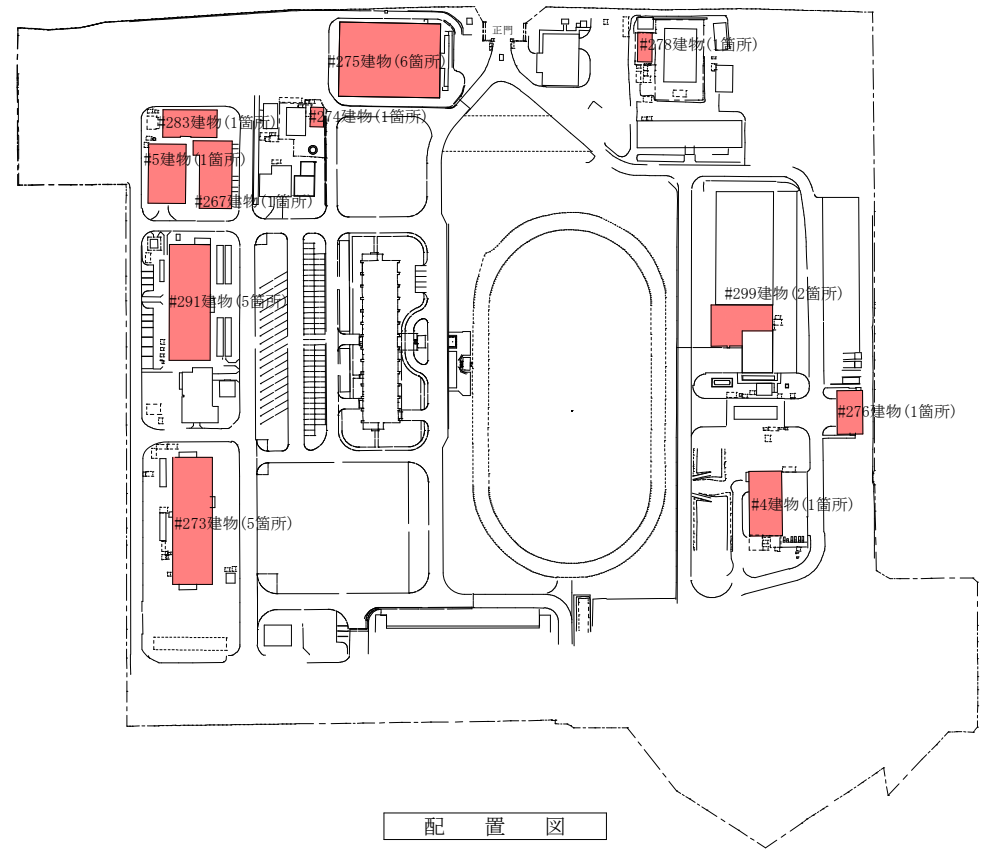
本件で使用する紙巻器は官給品支給とする。

製造所：(株)L I X I L 品番：CF-63HS

件名	都城駐屯地便器洋式化工事	図面No.	2/41
図名	仕様書	縮尺	—
陸上自衛隊都城駐屯地業務隊		令和7年7月 日	

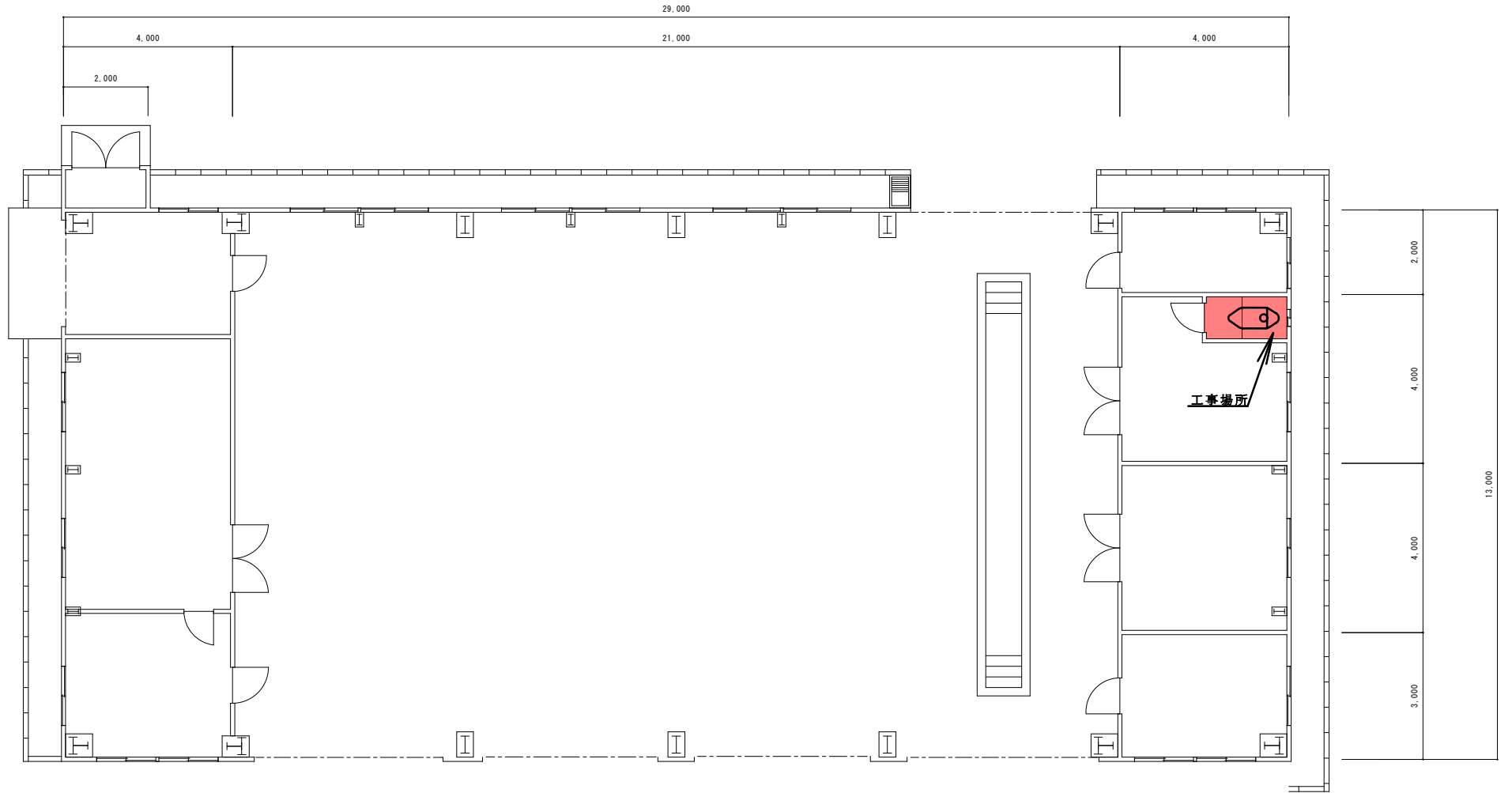
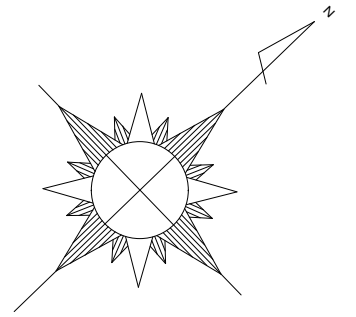


案内図



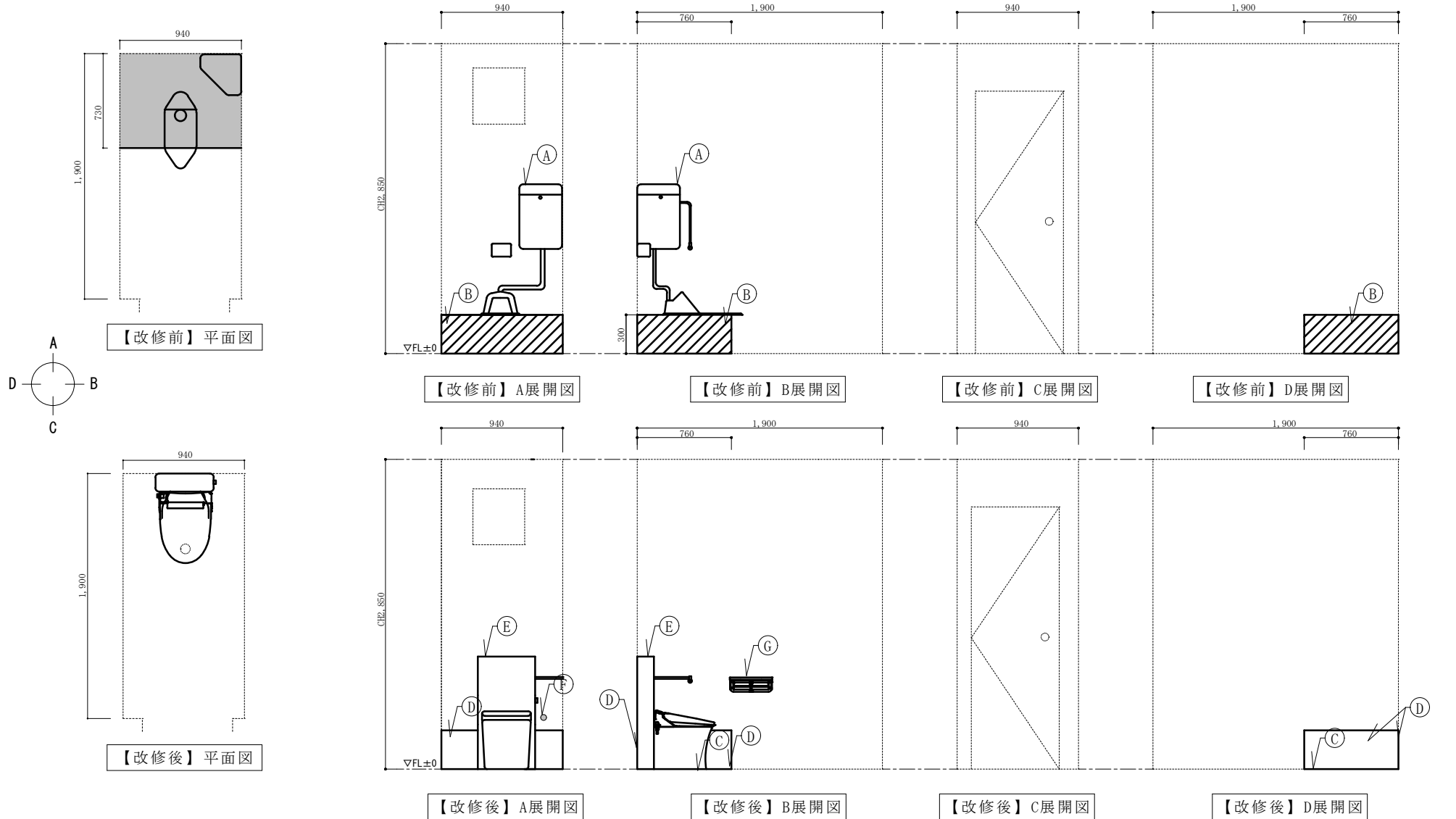
配置図

件名	都城駐屯地便器洋式化工事	図面No.	3/41
図名	案内図・配置図・平面図	縮尺	—
陸上自衛隊都城駐屯地業務隊		令和7年7月 日	



件名	都城駐屯地便器洋式化工事	図面No.	4/41
図名	#4建物平面図	縮尺	—
陸上自衛隊都城駐屯地業務隊		令和7年7月 日	

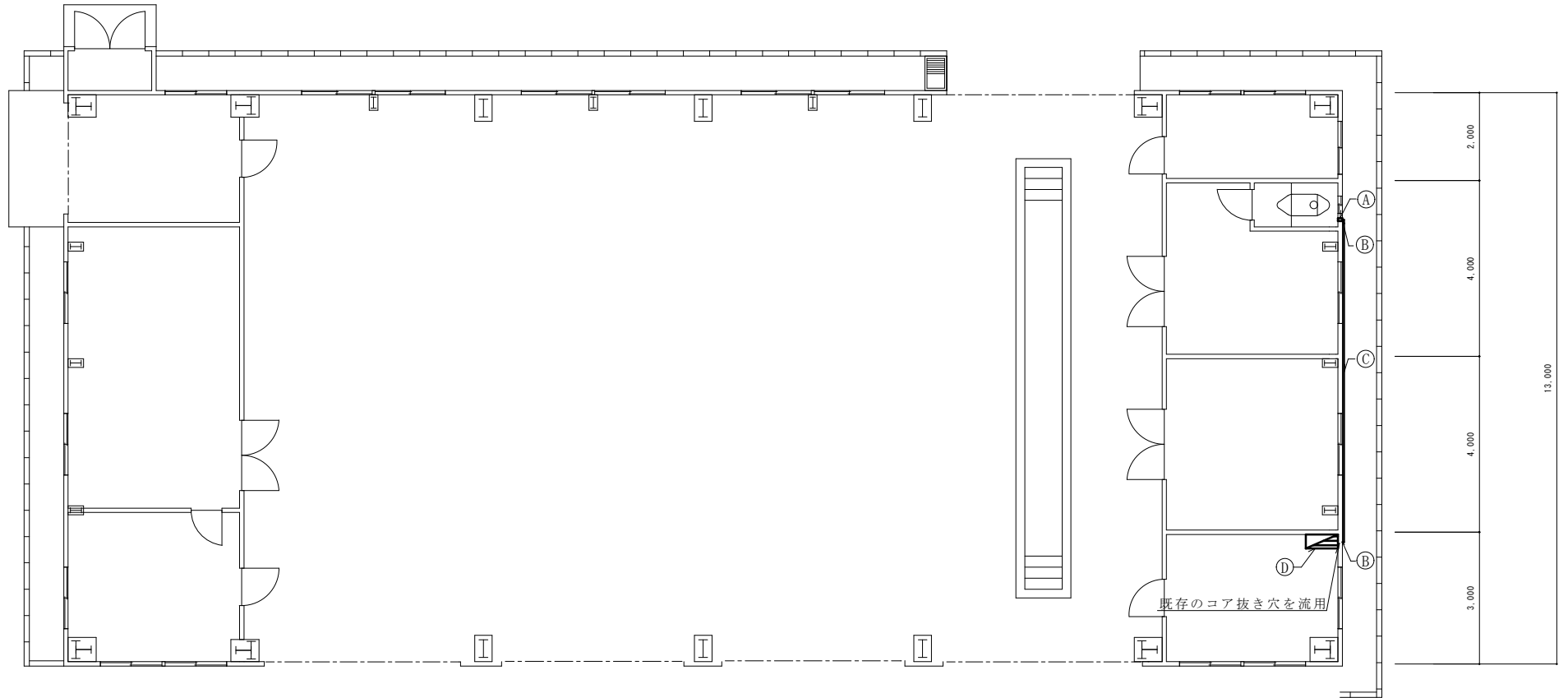
# 4 建物便所平面図・展開図



【凡例】

記号	名称	施工内容	施工数量	備考
Ⓐ	和風便器、ロータック、紙巻器、配管	撤去	1組	
Ⓑ	床嵩上げ	撤去	0.21m <sup>3</sup>	
Ⓒ	床モザイクタイル	新設	0.69m <sup>2</sup>	50角
Ⓓ	壁モザイクタイル	新設	0.72m <sup>2</sup>	50角
Ⓔ	洋風便器、温水洗浄便座	新設	1組	タンク、分岐線ホース、延長フレキホース、リトイレ用置換含む
Ⓕ	露出コンセント樹脂プレート	新設	1個	露出、コア抜き部分、取付高：FL+400
Ⓖ	2連紙巻器	新設	1個	官給品支給：LIXIL CF-63HST

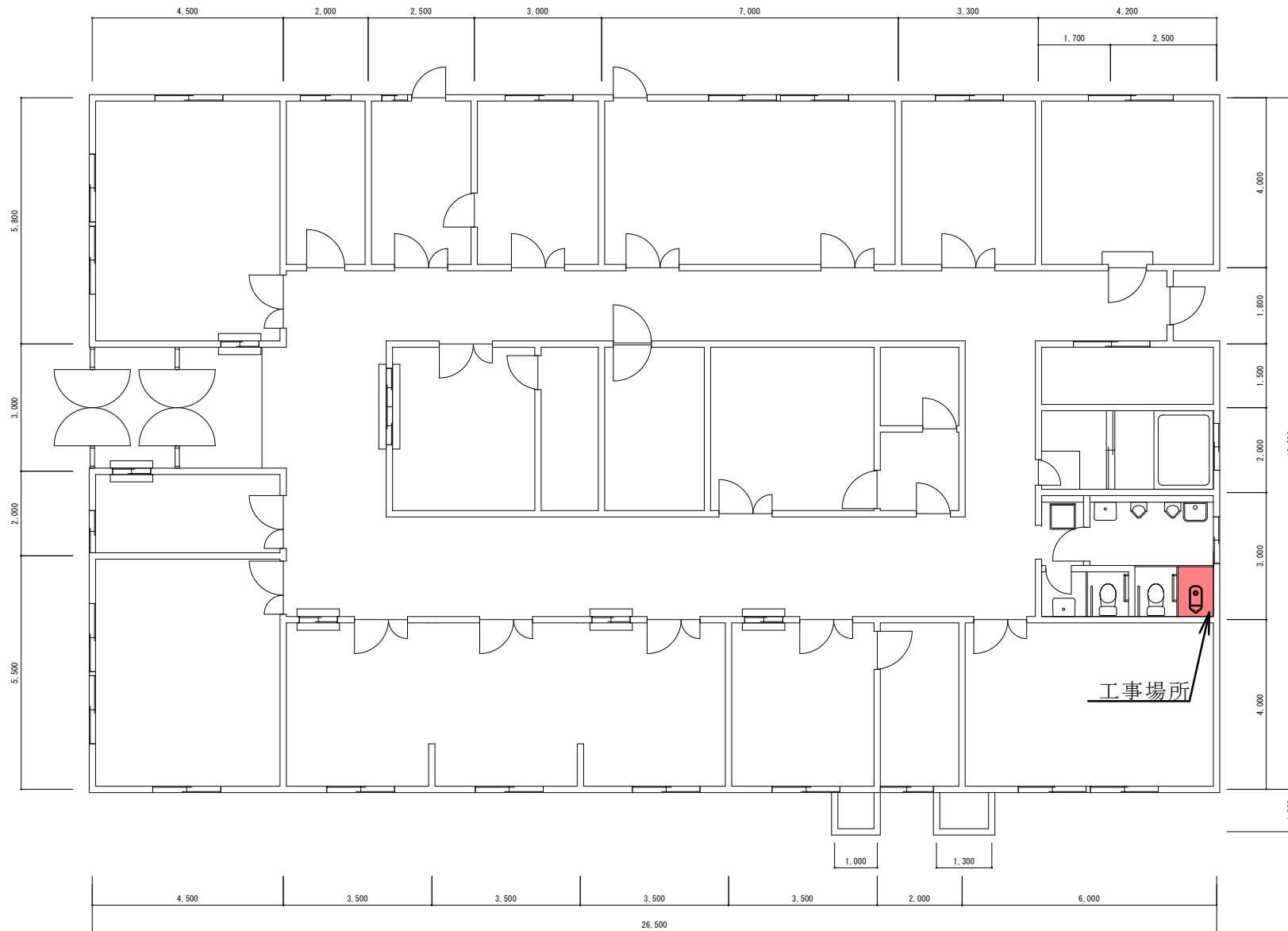
件名	都城駐屯地便器洋式化工事	図面No.	5/41
図名	# 4 建物改修前・後平面図・展開図	縮尺	—
陸上自衛隊都城駐屯地業務隊		令和7年7月 日	



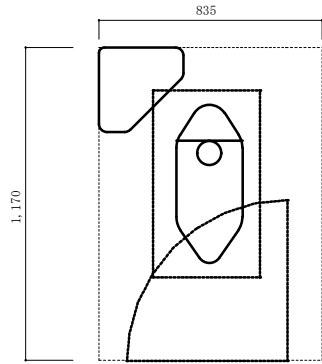
【凡 例】

記号	名 称	施工内容	施工数量	備 考
Ⓐ	コア抜き	改修	1箇所	防火区画貫通処理込
Ⓑ	鋼板製露出プルボックス	新設	2個	溶融亜鉛めっき350g/㎡仕上げ防水0.2×0.2×0.2
Ⓒ	EM-EEM-2.0-3C(G管)	新設	8.0m	立ち下げ配管、塗装含む
Ⓓ	漏電遮断器	新設	1個	20A、感度電流30mA (参考：三菱電機NV50-KC)

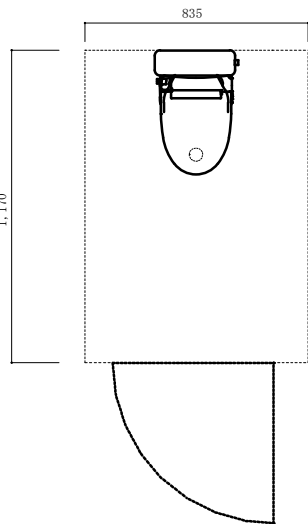
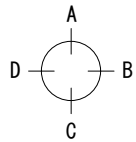
件名	都城駐屯地便器洋式化工事	図面No.	6/41
図名	#4建物電源工事平面図	縮尺	—
陸上自衛隊都城駐屯地業務隊		令和7年7月 日	



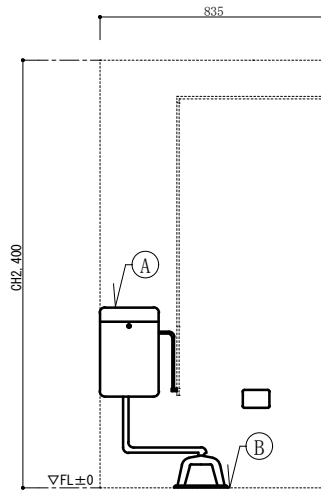
件名	都城駐屯地便器洋式化工事	図面No.	7/41
図名	#5建物平面図	縮尺	—
陸上自衛隊都城駐屯地業務隊		令和7年7月 日	



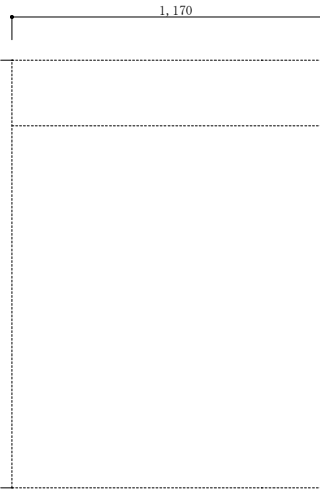
【改修前】平面図



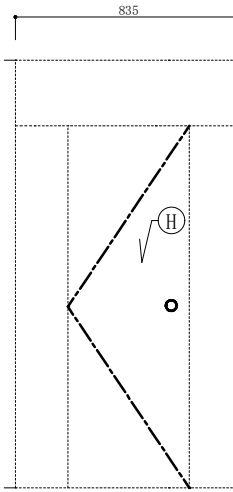
【改修後】平面図



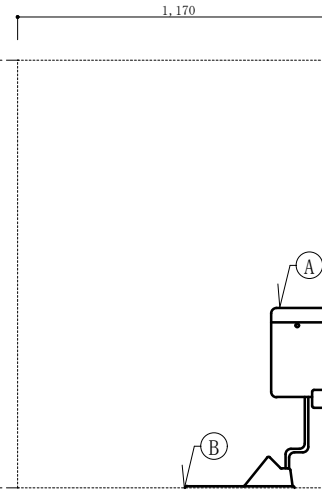
【改修前】A展開図



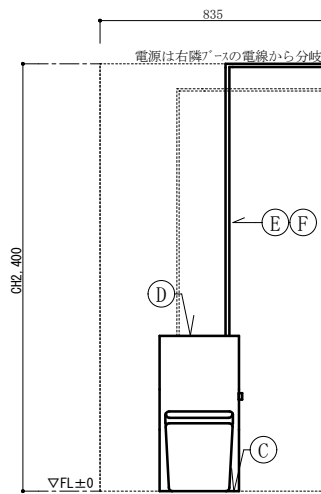
【改修前】B展開図



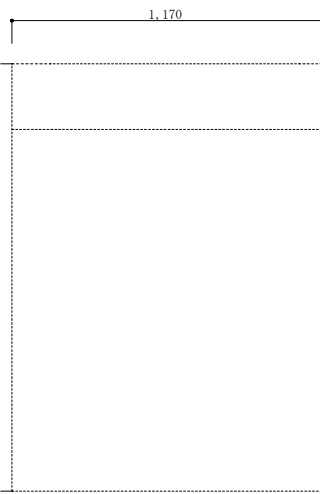
【改修前】C展開図



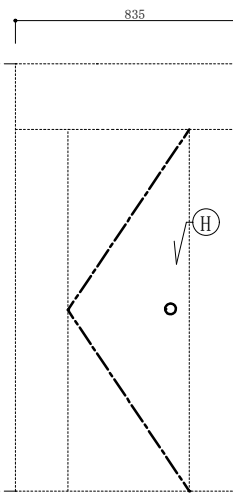
【改修前】D展開図



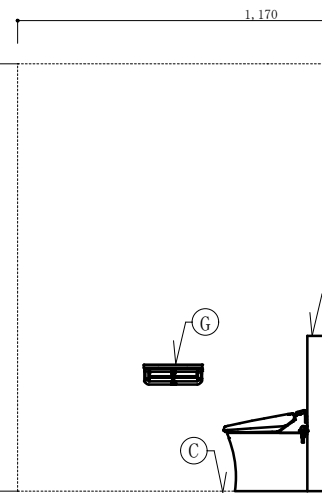
【改修後】A展開図



【改修後】B展開図



【改修後】C展開図

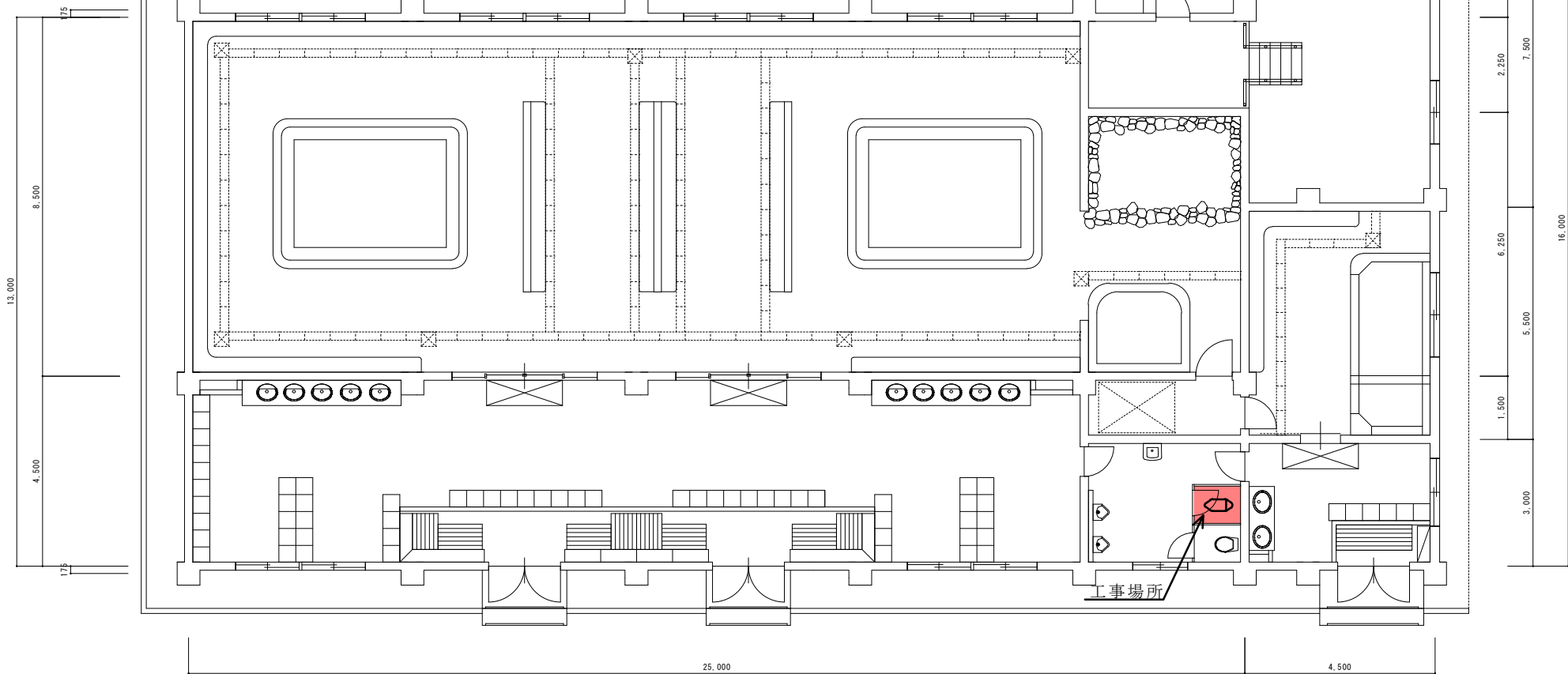
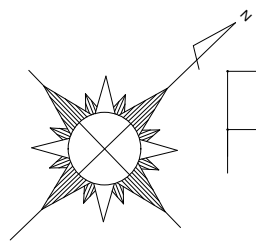


【改修後】D展開図

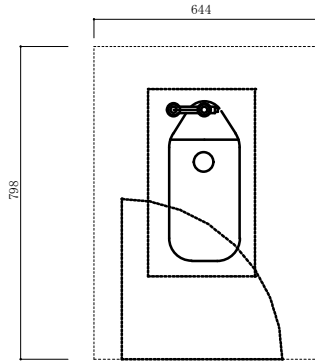
【凡 例】

記号	名称	施工内容	施工数量	備 考
(A)	和風便器、ロータンク、紙巻器、配管	撤去	1組	
(B)	床はつり	撤去	0.28㎡	
(C)	床モサ <sup>®</sup> イタイル	新設	0.28㎡	50角
(D)	洋風便器、温水洗浄便座	新設	1組	タンク、分岐線ホース、延長フレキホース、リトイレ用置換含む
(E)	EM-EEM-2.0-3C(A型モデル)	新設	3.0m	ケーブルも同数量
(F)	露出コンセント樹脂プレート	新設	1個	露出、取付高：FL+400
(G)	2連紙巻器	新設	1個	官給品支給：LIXIL CF-63HST
(H)	扉改修	改修	1箇所	内開き⇒外開き

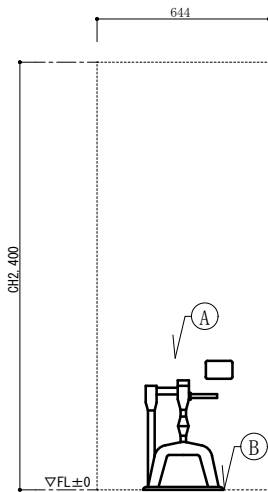
件名	都城駐屯地便器洋式化工事	図面No.	8/41
図名	# 5 建物改修前・後平面図・展開図	縮尺	—
陸上自衛隊都城駐屯地業務隊		令和7年7月 日	



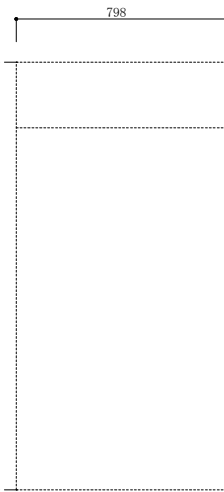
件名	都城駐屯地便器洋式化工事	図面No.	9/41
図名	#267建物平面図	縮尺	—
陸上自衛隊都城駐屯地業務隊		令和7年7月 日	



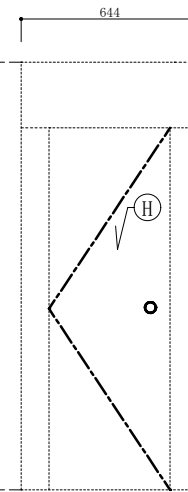
【改修前】平面図



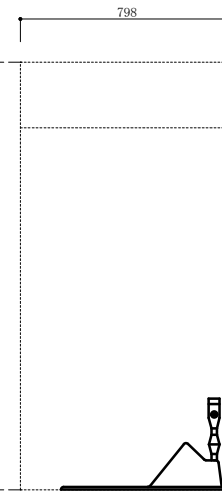
【改修前】A展開図



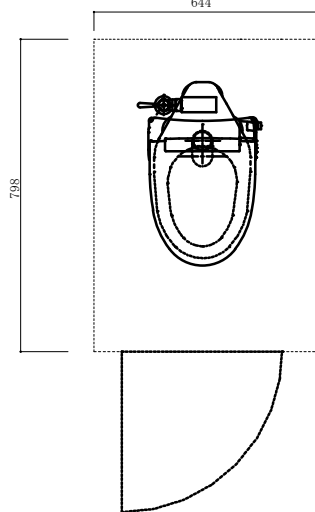
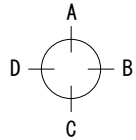
【改修前】B展開図



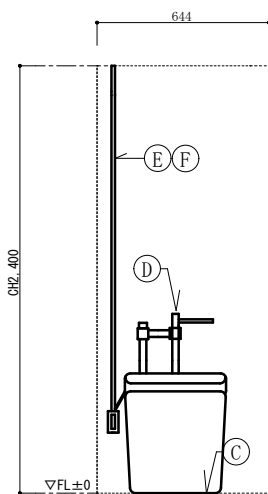
【改修前】C展開図



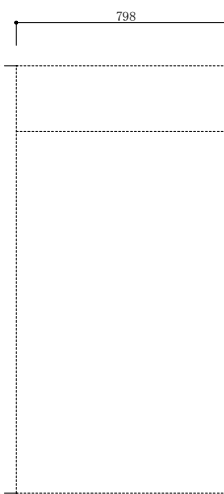
【改修前】D展開図



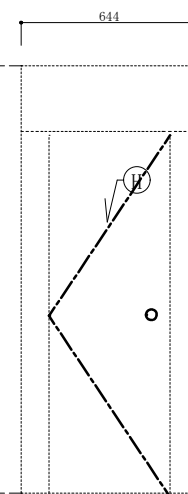
【改修後】平面図



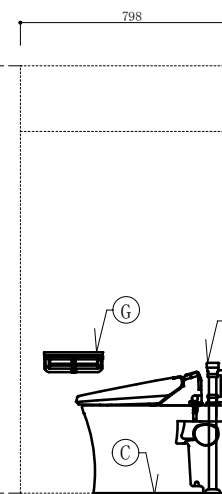
【改修後】A展開図



【改修後】B展開図



【改修後】C展開図

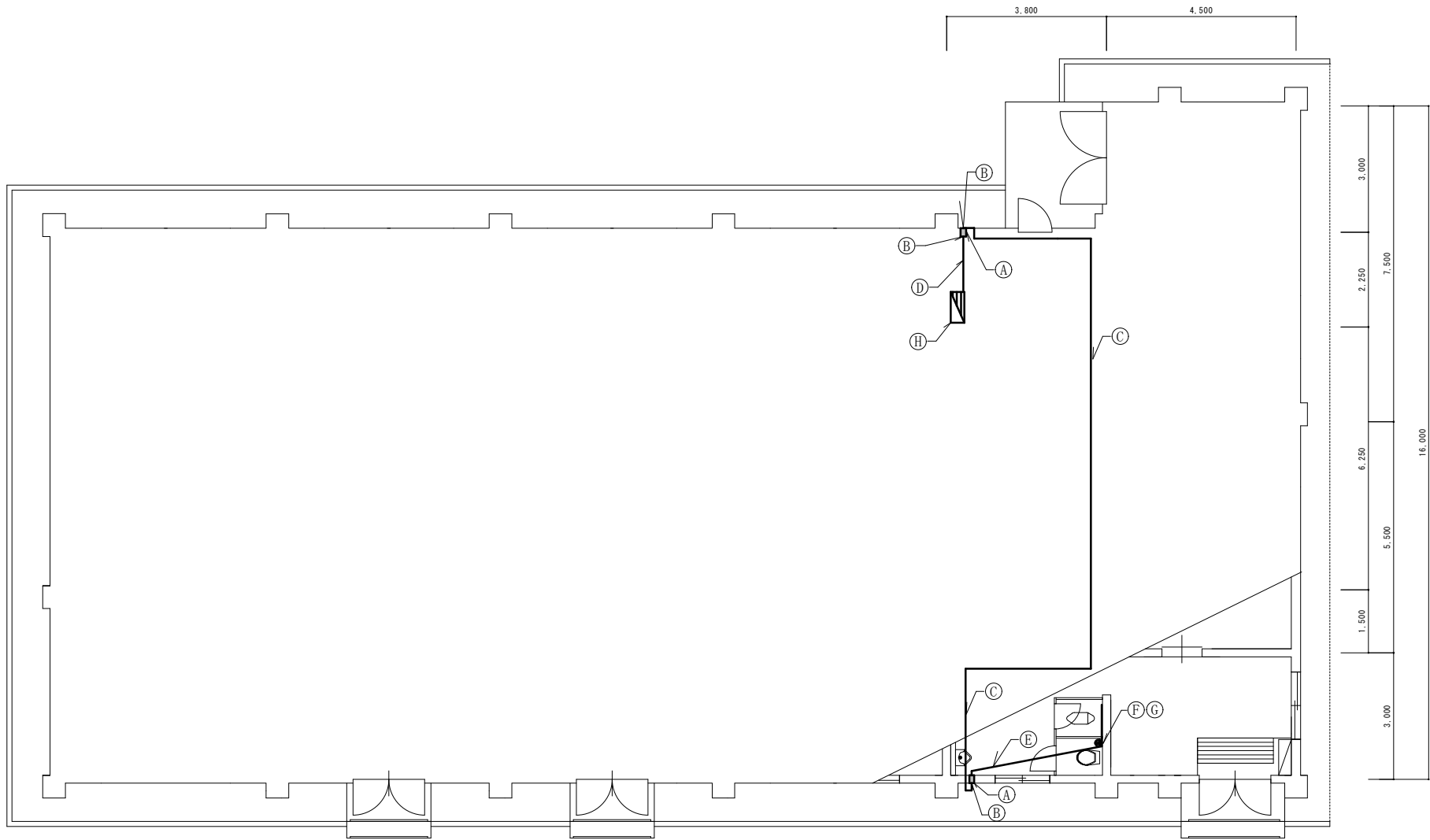


【改修後】D展開図

【凡 例】

記号	名称	施工内容	施工数量	備 考
(A)	和風便器、フラッシュバルブ、紙巻器	撤去	1組	
(B)	床はつり	撤去	0.28㎡	
(C)	床モザイクタイル	新設	0.28㎡	50角
(D)	洋風便器、温水洗浄便座	新設	1組	フラッシュバルブ、温水便座、スハット、偏心洗浄管、金具
(E)	EM-EEM-2.0-3C(A型モデル)	新設	2.0m	天井引出しアダプター共、ケーブルも同数量
(F)	露出コンセント樹脂プレート	新設	1個	露出、取付高：FL+400
(G)	2連紙巻器	新設	1個	官給品支給：LIXIL CF-63HST
(H)	扉改修	改修	1箇所	内開き⇒外開き

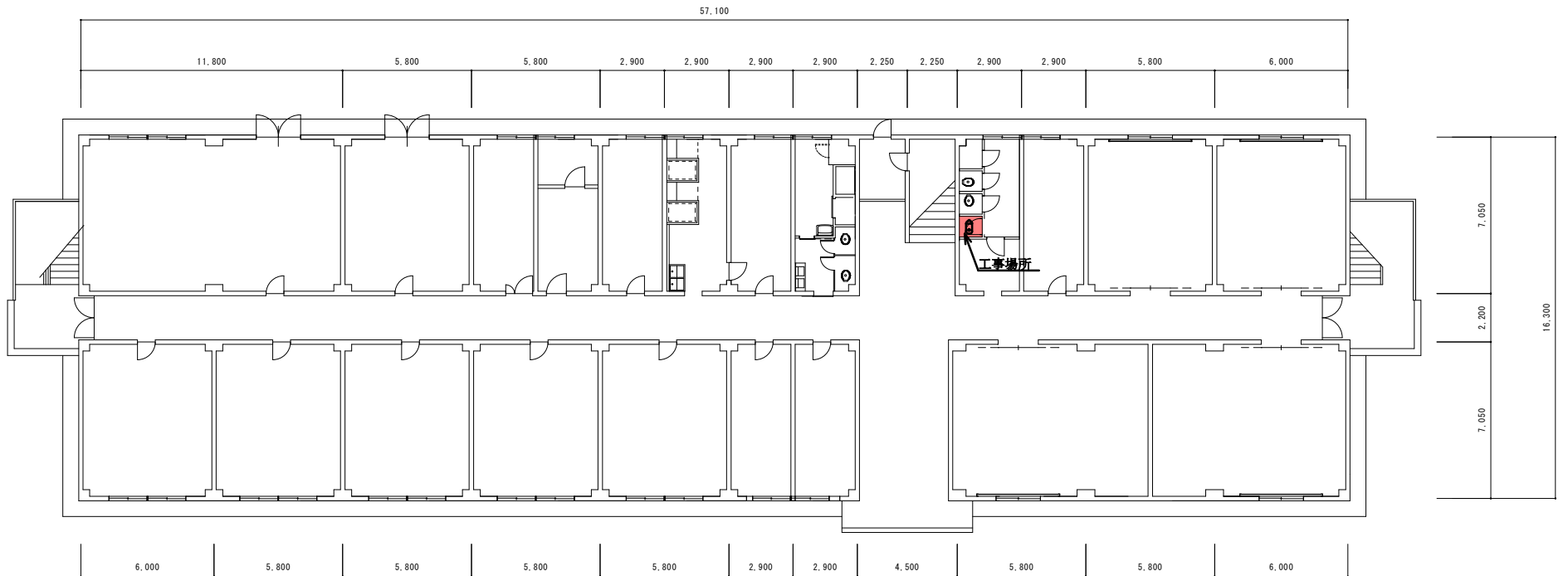
件名	都城駐屯地便器洋式化工事	図面No.	10/41
図名	# 2 6 7 建物改修前・後平面図・展開図	縮尺	—
陸上自衛隊都城駐屯地業務隊		令和7年7月 日	



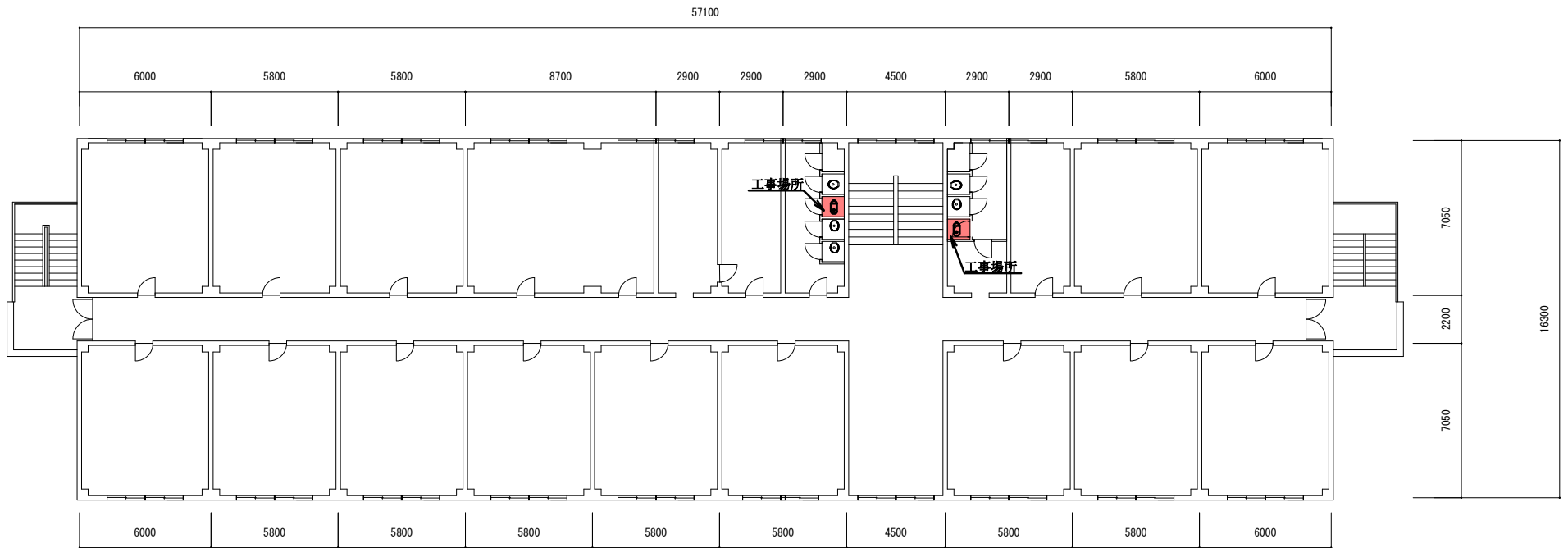
【凡例】

記号	名称	施工内容	施工数量	備考
Ⓐ	コア抜き	改修	2箇所	防火区画貫通処理込
Ⓑ	プルボックス	新設	3個	溶融亜鉛めっき350g/㎡仕上げ防水0.2×0.2×0.2
Ⓒ	EM-EEM-2.0-3C(G管)	新設	22.0m	屋根配管、立ち上げ・立ち下げ配管、塗装含む
Ⓓ	EM-EEM-2.0-3C(C管)	新設	2.5m	
Ⓔ	EM-EEM-2.0-3C(PF管)	新設	4.5m	天井ころがし
Ⓕ	EM-EEM-2.0-3C(A型モータ)	新設	2.0m	天井引出しアダプター共、ケーブルも同数量
Ⓖ	露出コンセント樹脂プレート	新設	1個	露出、取付高：FL+400
Ⓗ	漏電遮断器	新設	1個	20A、感度電流30mA（参考：三菱電機NV50-KC）

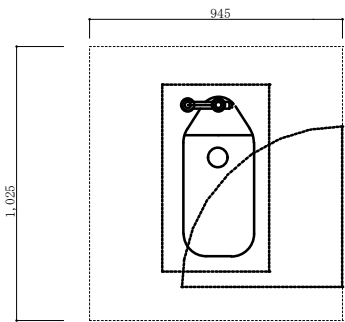
件名	都城駐屯地便器洋式化工事	図面No.	11/41
図名	#267建物電源工事平面図	縮尺	—
陸上自衛隊都城駐屯地業務隊		令和7年7月 日	



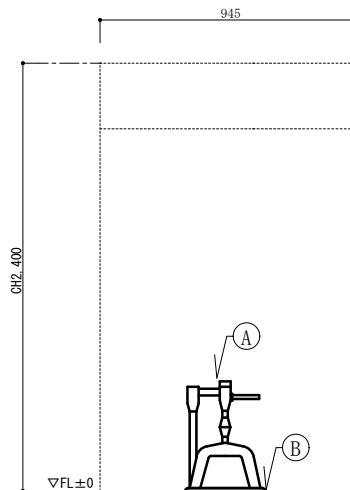
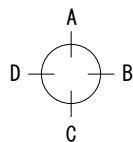
件名	都城駐屯地便器洋式化工事	図面No.	12/41
図名	#273建物(1階)平面図	縮尺	—
陸上自衛隊都城駐屯地業務隊		令和7年7月 日	



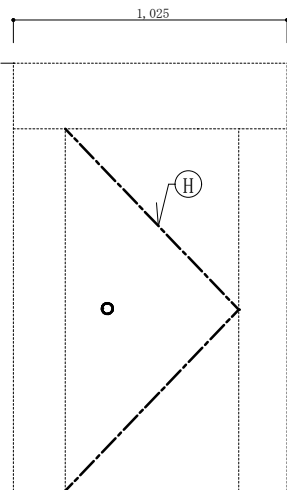
件名	都城駐屯地便器洋式化工事	図面No.	13/41
図名	#273建物(2階・3階)平面図	縮尺	—
陸上自衛隊都城駐屯地業務隊		令和7年7月 日	



【改修前】平面図



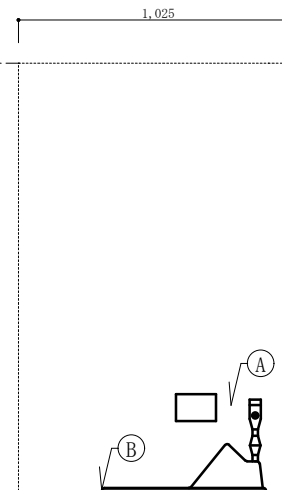
【改修前】A展開図



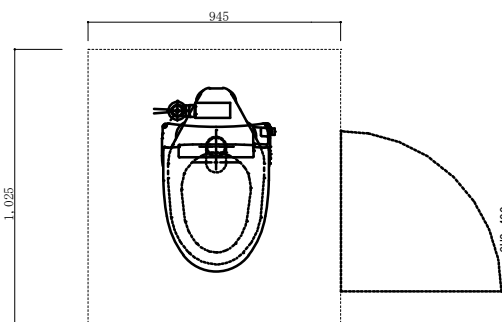
【改修前】B展開図



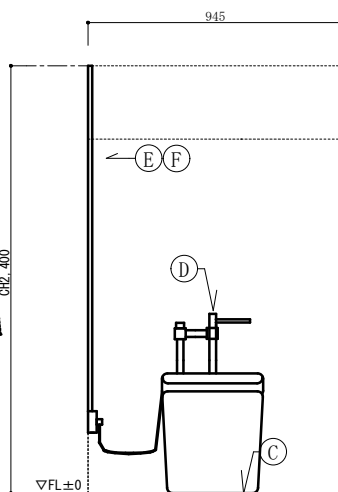
【改修前】C展開図



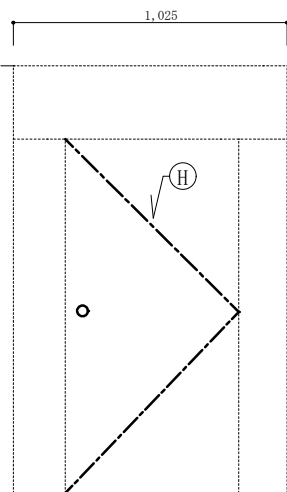
【改修前】D展開図



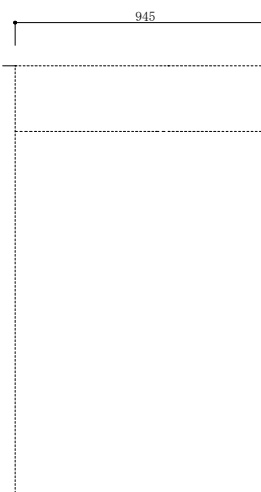
【改修後】平面図



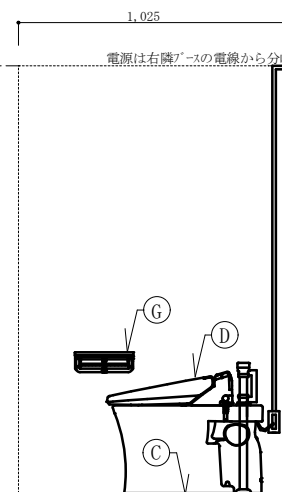
【改修後】A展開図



【改修後】B展開図



【改修後】C展開図

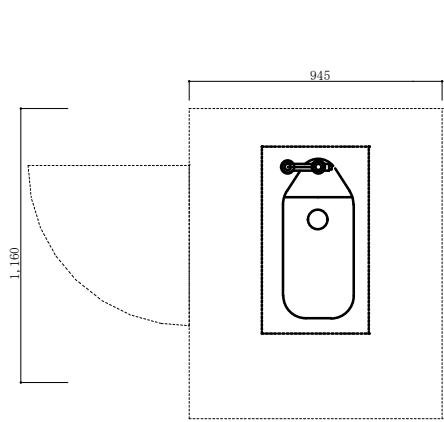


【改修後】D展開図

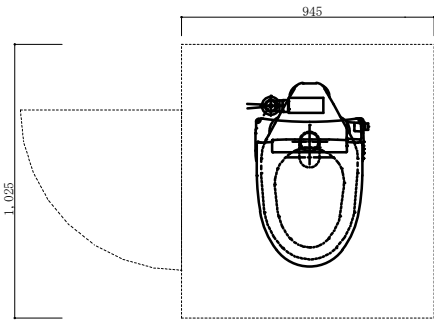
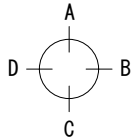
【凡 例】

記号	名称	施工内容	施工数量	備 考
(A)	和風便器、フラッシュバルブ、紙巻器	撤去	3組	
(B)	床はつり	撤去	0.84㎡	
(C)	床モサイクタイル	新設	0.84㎡	50角
(D)	洋風便器、温水洗浄便座	新設	3組	フラッシュバルブ、温水便座、スハット、偏心洗浄管、金具
(E)	EM-EEM-2.0-3C(A型モデル)	新設	9.0m	天井引出しアダプター共、ケーブルも同数量
(F)	露出コンセント樹脂プレート	新設	3個	露出、取付高: FL+400
(G)	2連紙巻器	新設	3個	官給品支給: LIXIL CF-63HST
(H)	扉改修	改修	3箇所	内開き⇒外開き

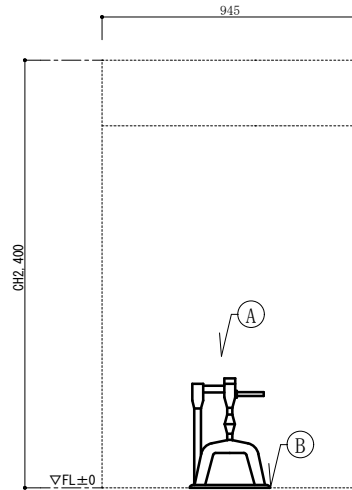
件名	都城駐屯地便器洋式化工事	図面No.	14/41
図名	#273建物(1階～3階右)改修前後平面図・展開図	縮尺	—
陸上自衛隊都城駐屯地業務隊		令和7年7月 日	



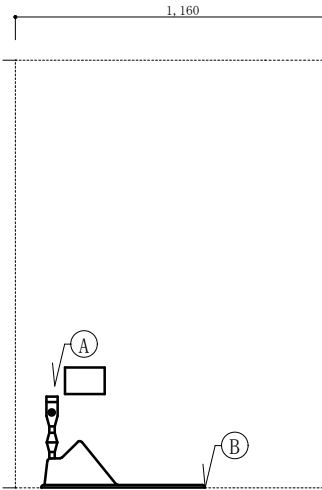
【改修前】平面図



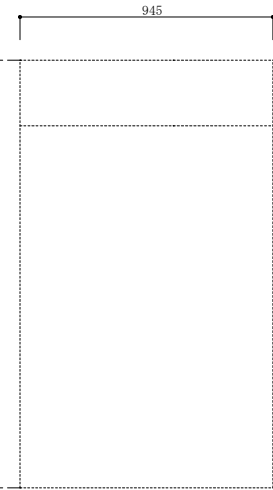
【改修後】平面図



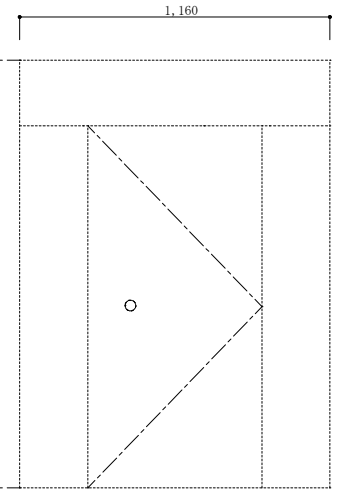
【改修前】A展開図



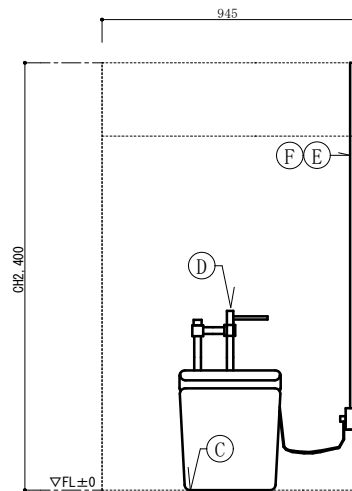
【改修前】B展開図



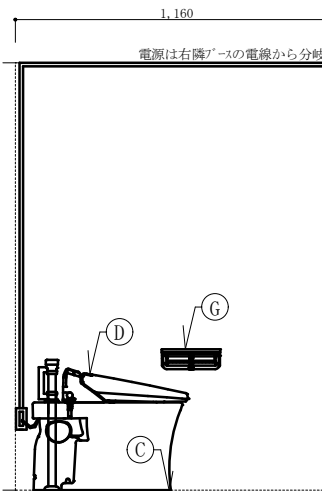
【改修前】C展開図



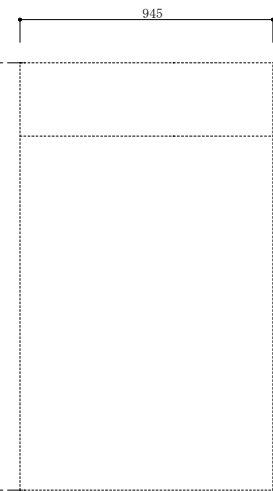
【改修前】D展開図



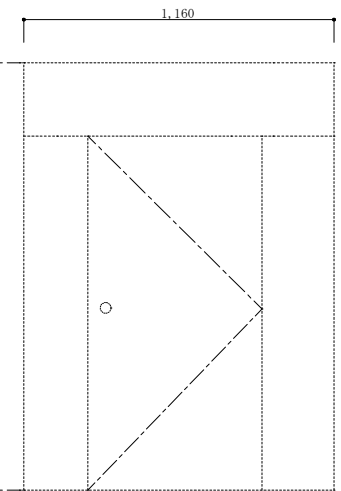
【改修後】A展開図



【改修後】B展開図



【改修後】C展開図

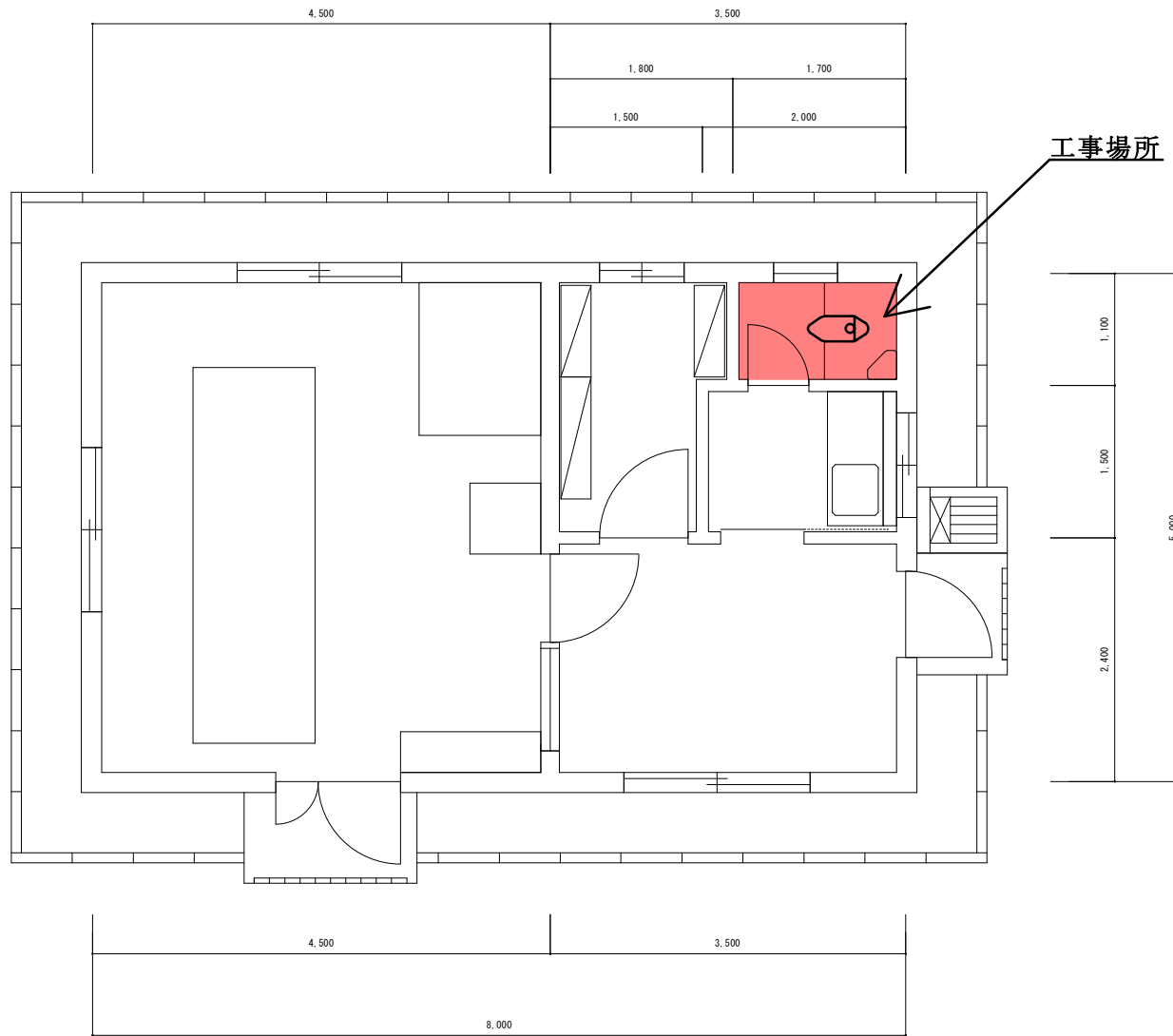


【改修後】D展開図

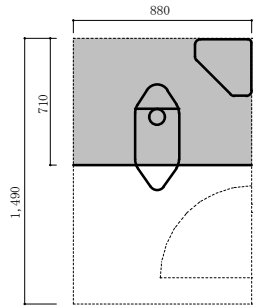
【凡 例】

記号	名称	施工内容	施工数量	備 考
(A)	和風便器、フラッシュバルブ、紙巻器	撤去	2組	
(B)	床はつり	撤去	0.56㎡	
(C)	床モザイクタイル	新設	0.56㎡	50角
(D)	洋風便器、温水洗浄便座	新設	2組	フラッシュバルブ、温水便座、スハット、偏心洗浄管、金具
(E)	EM-EEM-2.0-3C(A型モデル)	新設	8.0m	天井引出しアダプター共、ケーブルも同数量
(F)	露出コンセント樹脂プレート	新設	2個	露出、取付高：FL+400
(G)	2連紙巻器	新設	2個	官給品支給：LIXIL CF-63HST

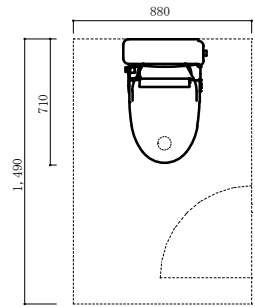
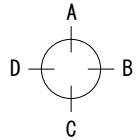
件名	都城駐屯地便器洋式化工事	図面No.	15/41
図名	#273建物(2階～3階左)改修前後平面図・展開図	縮尺	—
陸上自衛隊都城駐屯地業務隊		令和7年7月 日	



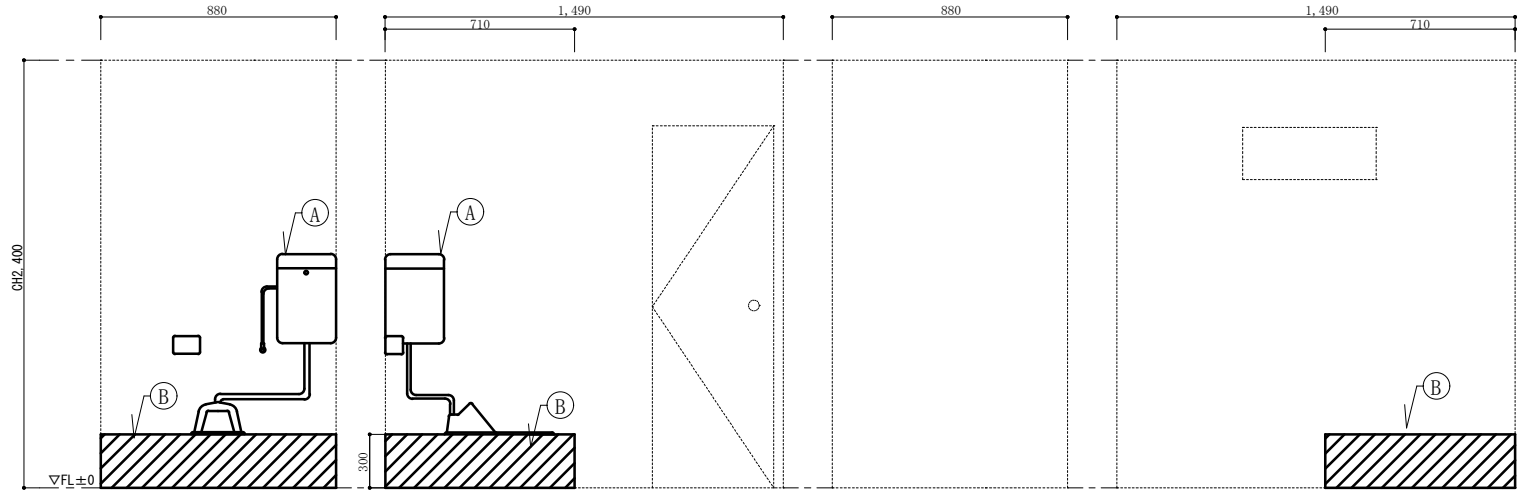
件名	都城駐屯地便器洋式化工事	図面No.	16/41
図名	#274 建物平面図	縮尺	—
陸上自衛隊都城駐屯地業務隊		令和7年7月 日	



【改修前】平面図



【改修後】平面図

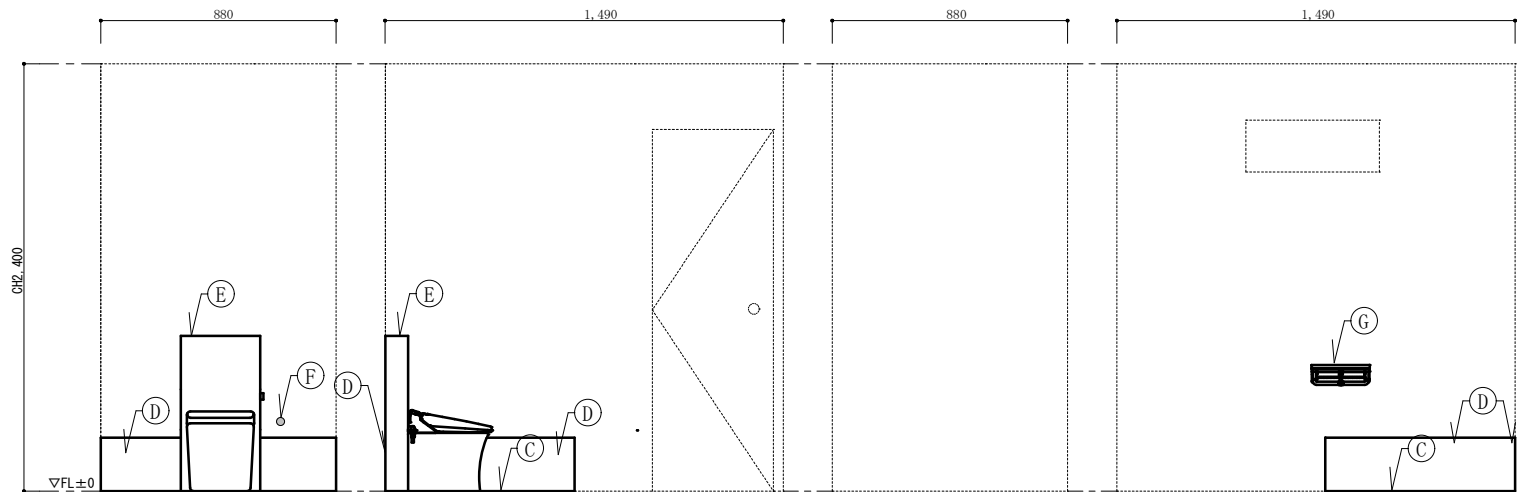


【改修前】A展開図

【改修前】B展開図

【改修前】C展開図

【改修前】D展開図



【改修後】A展開図

【改修後】B展開図

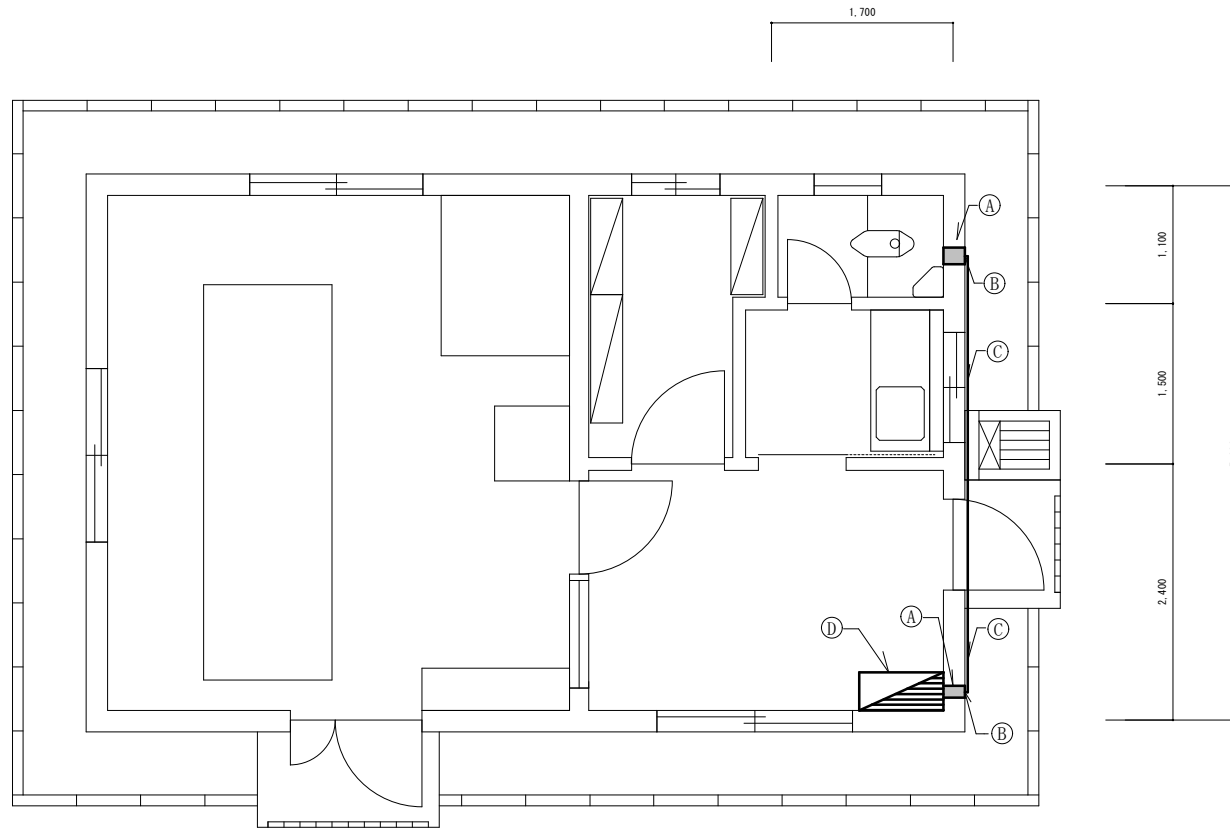
【改修後】C展開図

【改修後】D展開図

【凡 例】

記号	名称	施工内容	施工数量	備 考
Ⓐ	和風便器、ロータンク、紙巻器、配管	撤去	1組	
Ⓑ	床嵩上げ	撤去	0.19 m <sup>3</sup>	
Ⓒ	床モザイクタイル	新設	0.62 m <sup>2</sup>	50角
Ⓓ	壁モザイクタイル	新設	0.69 m <sup>2</sup>	50角
Ⓔ	洋風便器、温水洗浄便座	新設	1組	タンク、分岐線ホース、延長フレキホース、リトル用置換含む
Ⓕ	露出コンセント樹脂プレート	新設	1個	露出、コア抜き部分、取付高：FL+400
Ⓖ	2連紙巻器	新設	1個	官給品支給：LIXIL CF-63HST

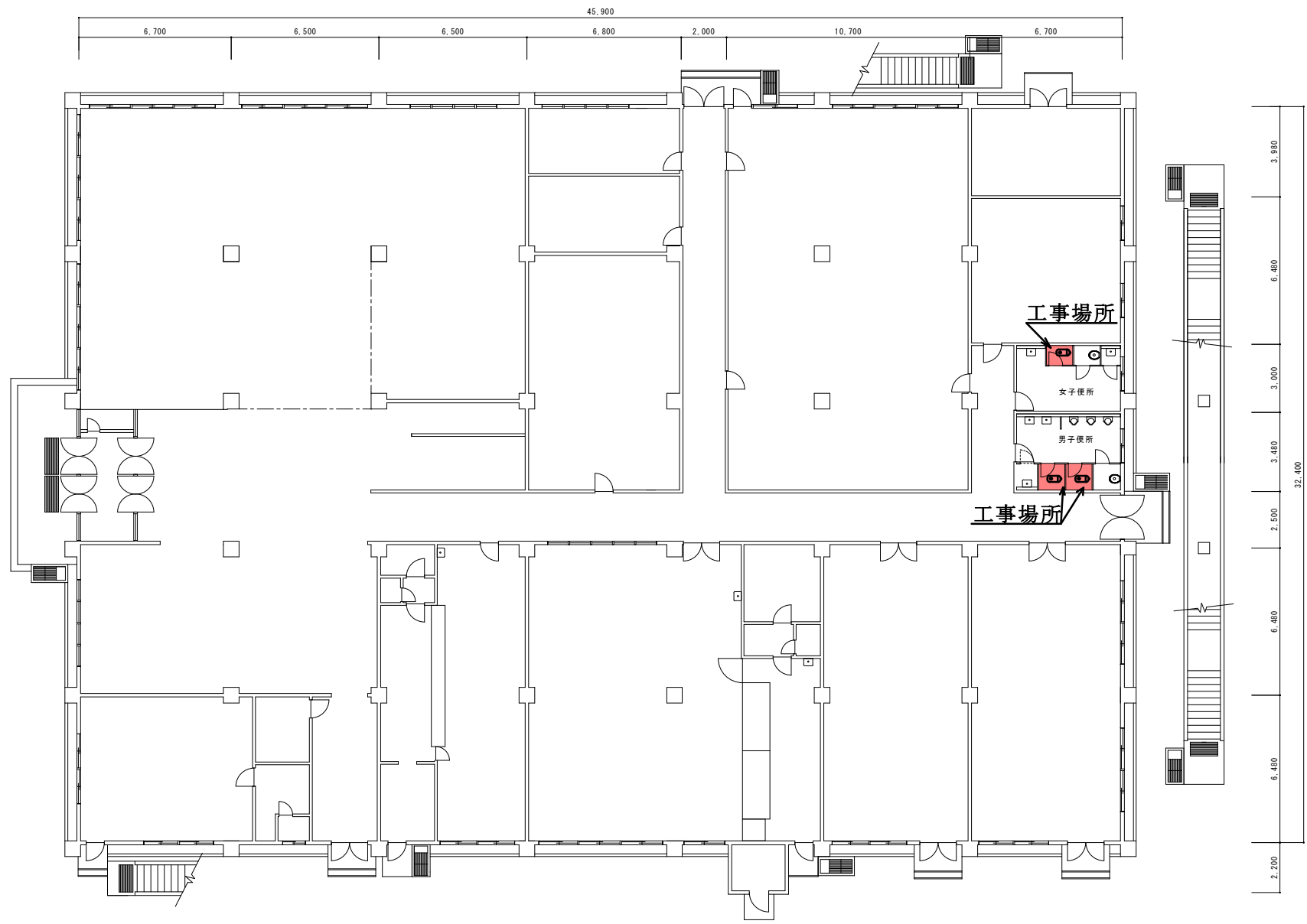
件名	都城駐屯地便器洋式化工事	図面No.	17/41
図名	# 2 7 4 建物改修前・後平面図・展開図	縮尺	—
陸上自衛隊都城駐屯地業務隊		令和7年7月 日	



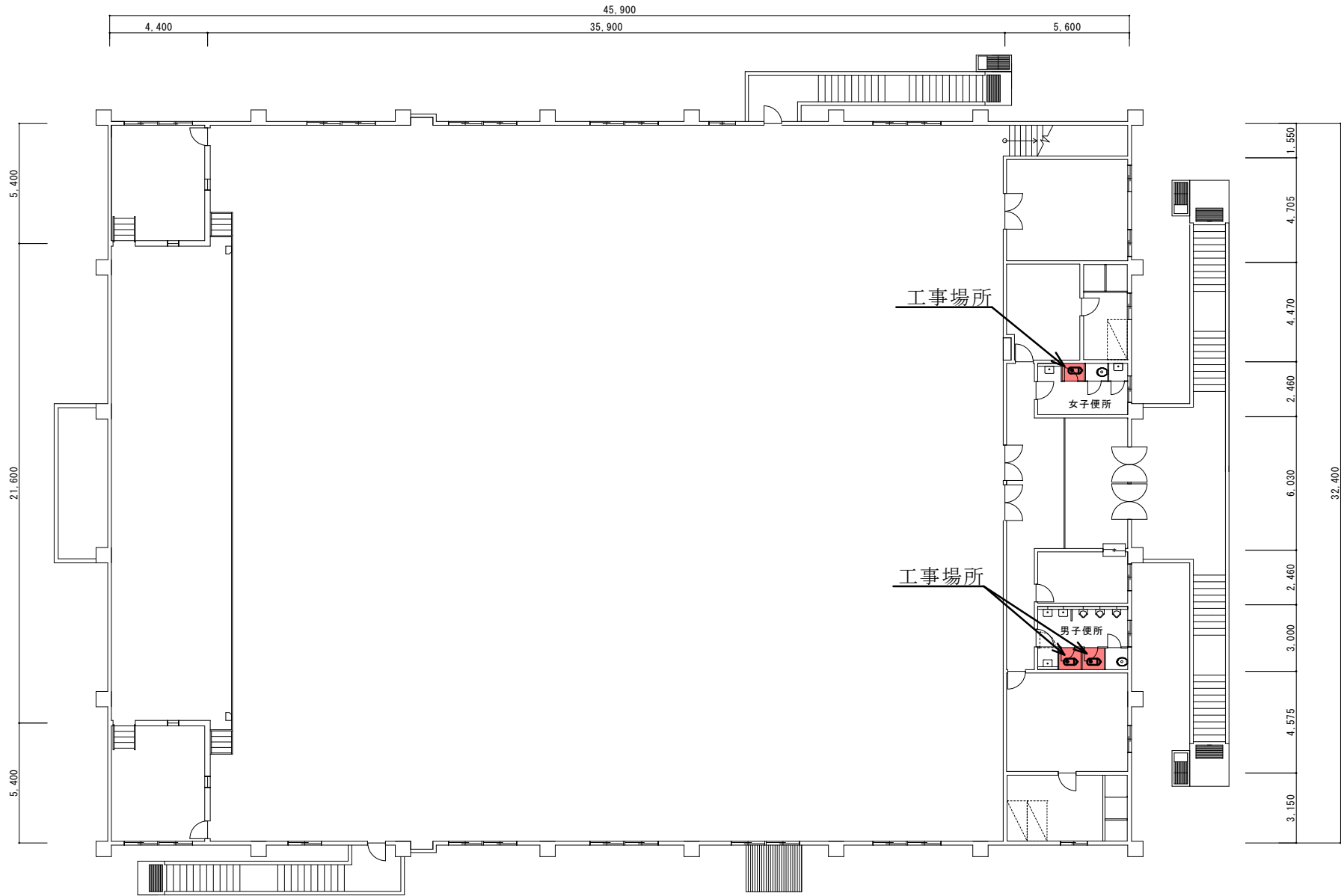
【凡例】

記号	名称	施工内容	施工数量	備考
Ⓐ	コア抜き	改修	2箇所	防火区画貫通処理込
Ⓑ	鋼板製露出プルボックス	新設	2個	溶融亜鉛めっき350g/m <sup>2</sup> 仕上げ防水0.2×0.2×0.2
Ⓒ	EM-EEM-2.0-3C(G管)	新設	6.5m	立ち下げ配管、塗装含む
Ⓓ	漏電遮断器	新設	1個	20A、感度電流30mA(参考:三菱電機NV50-KC)

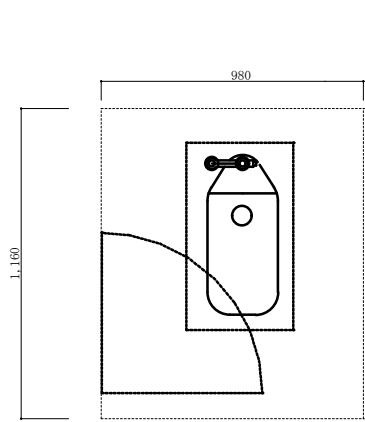
件名	都城駐屯地便器洋式化工事	図面No.	18/41
図名	#274建物電源工事平面図	縮尺	—
陸上自衛隊都城駐屯地業務隊		令和7年7月 日	



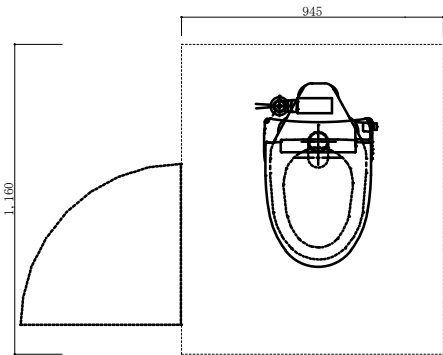
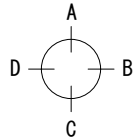
件名	都城駐屯地便器洋式化工事	図面No.	19/41
図名	#275建物(1階)平面図	縮尺	—
陸上自衛隊都城駐屯地業務隊		令和7年7月 日	



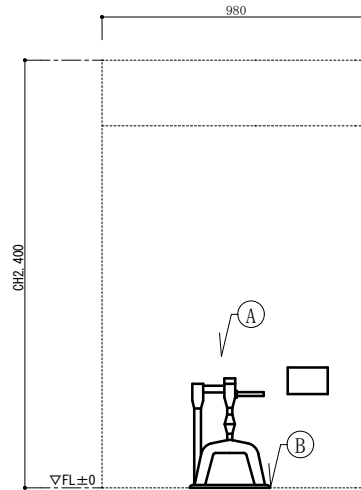
件名	都城駐屯地便器洋式化工事	図面No.	20/41
図名	#275建物(2階)平面図	縮尺	—
陸上自衛隊都城駐屯地業務隊		令和7年7月 日	



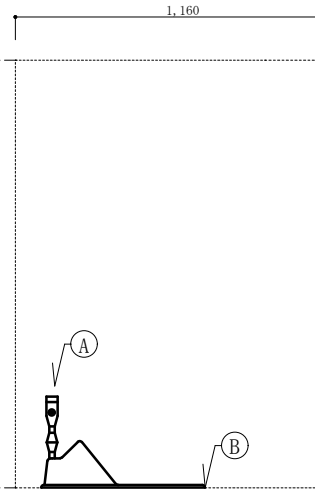
【改修前】平面図



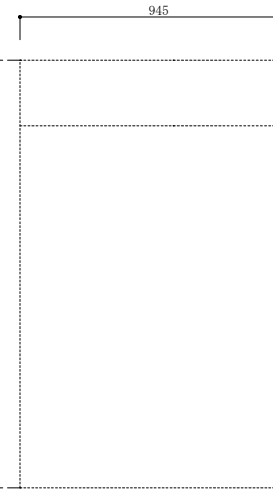
【改修後】平面図



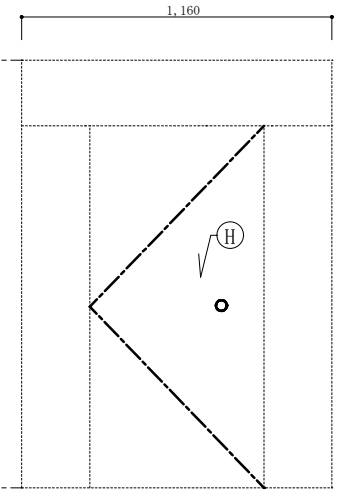
【改修前】A展開図



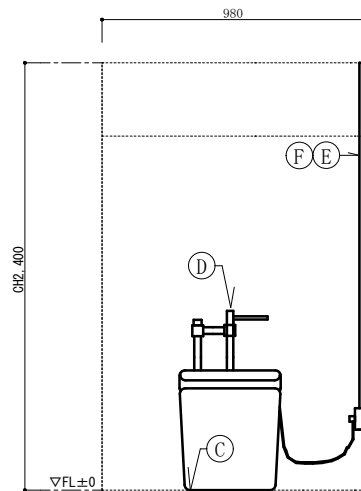
【改修前】B展開図



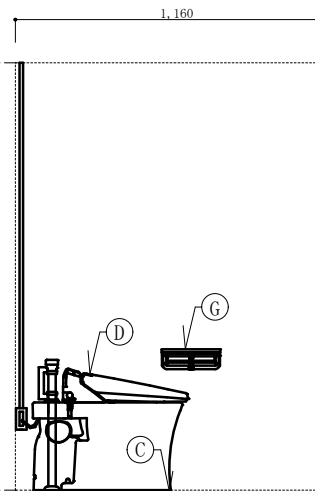
【改修前】C展開図



【改修前】D展開図



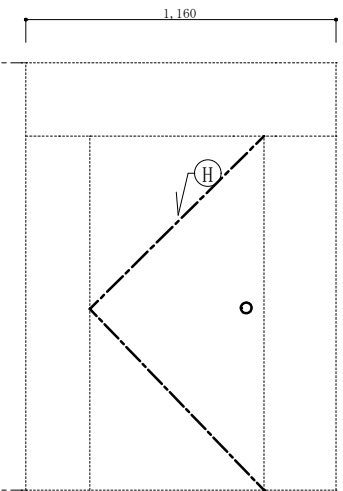
【改修後】A展開図



【改修後】B展開図



【改修後】C展開図

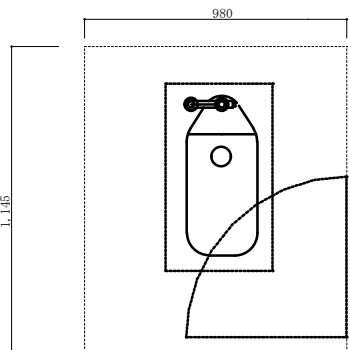


【改修後】D展開図

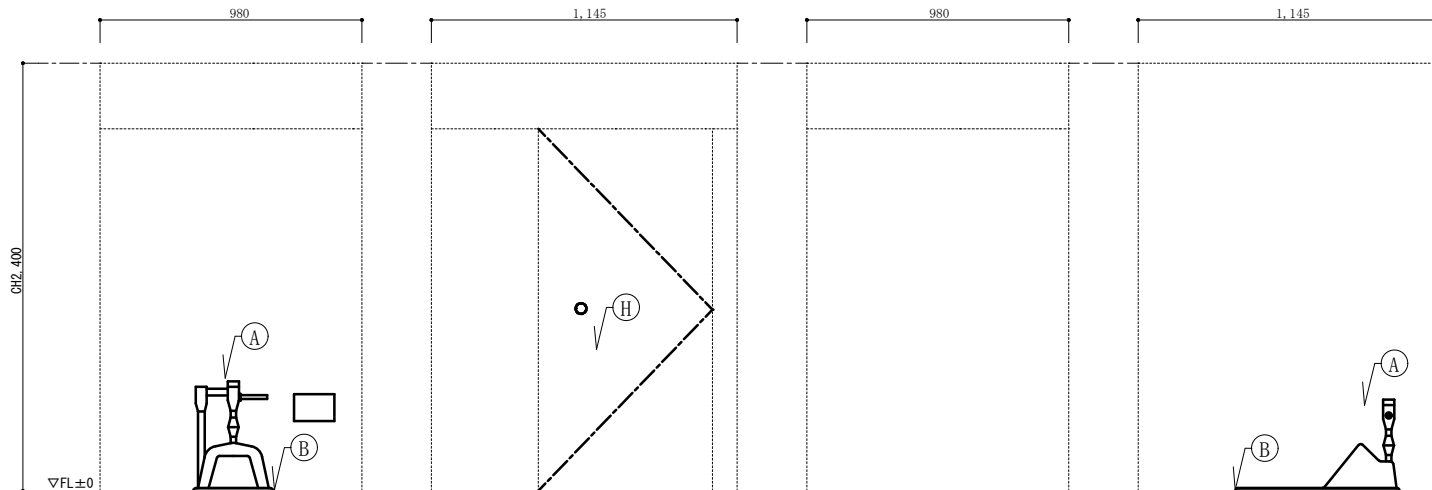
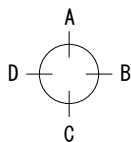
【凡 例】

記号	名称	施工内容	施工数量	備 考
(A)	和風便器、フラッシュバルブ、紙巻器	撤去	2組	
(B)	床はつり	撤去	0.56㎡	
(C)	床モザイクタイル	新設	0.56㎡	50角
(D)	洋風便器、温水洗浄便座	新設	2組	フラッシュバルブ、温水便座、スハット、偏心洗浄管、金具
(E)	EM-EEM-2.0-3C(A型モデル)	新設	4.0m	天井引出しアダプター共、ケーブルも同数量
(F)	露出コンセント樹脂プレート	新設	2個	露出、取付高: FL+400
(G)	2連紙巻器	新設	2個	官給品支給: LIXIL CF-63HST
(H)	扉改修	改修	2箇所	内開き⇒外開き

件名	都城駐屯地便器洋式化工事	図面No.	21/41
図名	#275建物(1階男子)改修前後平面図・展開図	縮尺	—
陸上自衛隊都城駐屯地業務隊		令和7年7月 日	



【改修前】平面図

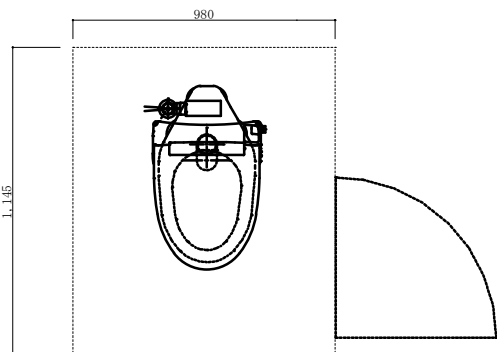


【改修前】A展開図

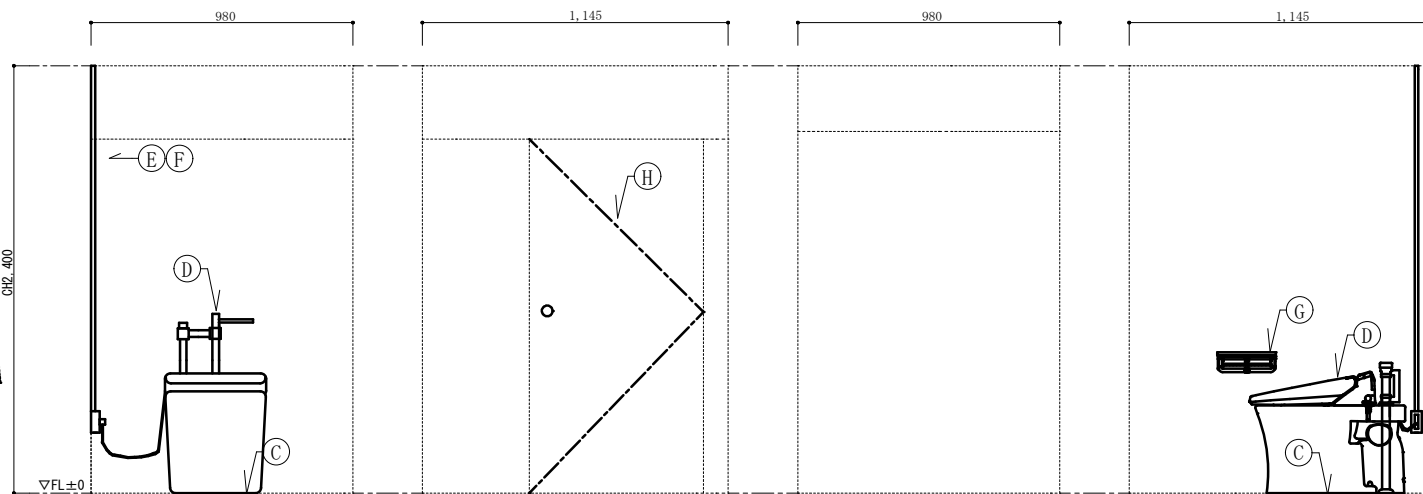
【改修前】B展開図

【改修前】C展開図

【改修前】D展開図



【改修後】平面図



【改修後】A展開図

【改修後】B展開図

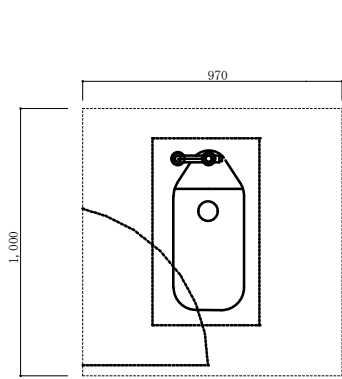
【改修後】C展開図

【改修後】D展開図

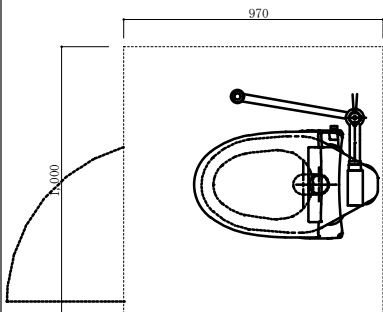
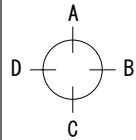
【凡例】

記号	名称	施工内容	施工数量	備考
(A)	和風便器、フラッシュバルブ、紙巻器	撤去	1組	
(B)	床はつり	撤去	0.28㎡	
(C)	床モサイクタイル	新設	0.28㎡	50角
(D)	洋風便器、温水洗浄便座	新設	1組	フラッシュバルブ、温水便座、スハット、偏心洗浄管、金具
(E)	EM-EEM-2.0-3C(A型モデル)	新設	2.0m	天井引出しアダプター共、ケーブルも同数量
(F)	露出コンセント樹脂プレート	新設	1個	露出、取付高: FL+400
(G)	2連紙巻器	新設	1個	官給品支給: LIXIL CF-63HST
(H)	扉改修	改修	1箇所	内開き⇒外開き

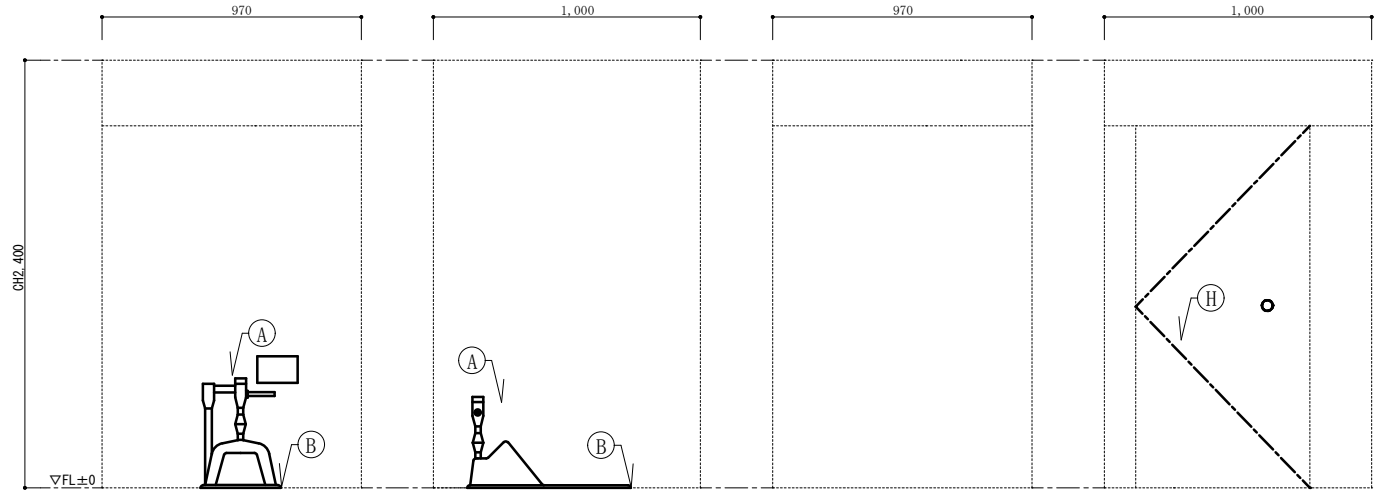
件名	都城駐屯地便器洋式化工事	図面No.	22/41
図名	#275建物(1階女子)改修前後平面図・展開図	縮尺	—
陸上自衛隊都城駐屯地業務隊		令和7年7月 日	



【改修前】平面図



【改修後】平面図

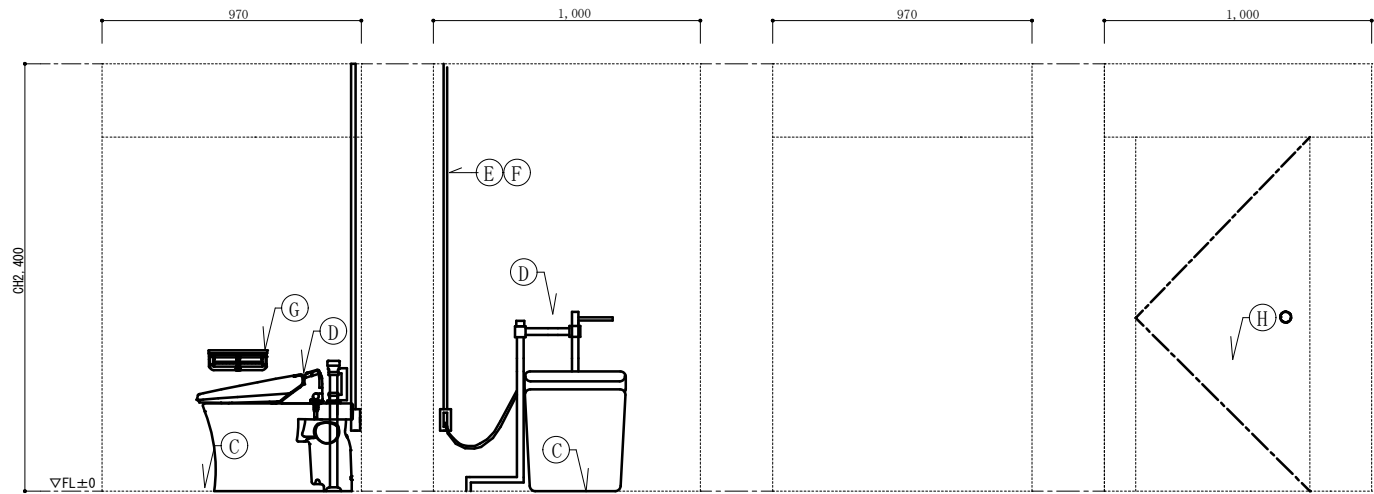


【改修前】A展開図

【改修前】B展開図

【改修前】C展開図

【改修前】D展開図



【改修後】A展開図

【改修後】B展開図

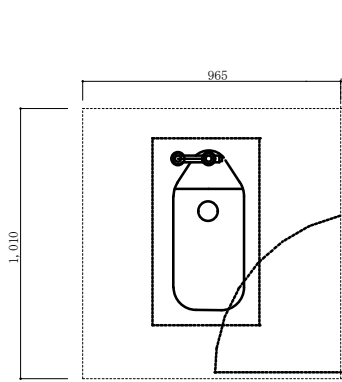
【改修後】C展開図

【改修後】D展開図

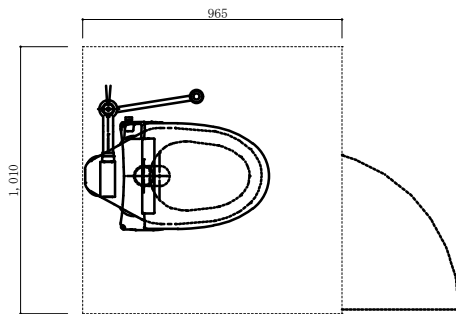
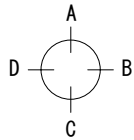
【凡 例】

記号	名称	施工内容	施工数量	備 考
Ⓐ	和風便器、フラッシュバルブ、紙巻器	撤去	2組	
Ⓑ	床はつり	撤去	0.56㎡	
Ⓒ	床モサイクタイル	新設	0.56㎡	50角
Ⓓ	洋風便器、温水洗浄便座	新設	2組	フラッシュバルブ、温水便座、スハット、偏心洗浄管、金具、給水配管
Ⓔ	EM-EEM-2.0-3C(A型モデル)	新設	4.0m	天井引出しアダプター共、ケーブルも同数量
Ⓕ	露出コンセント樹脂プレート	新設	2個	露出、取付高：FL+400
Ⓖ	2連紙巻器	新設	2個	官給品支給：LIXIL CF-63HST
Ⓗ	扉改修	改修	2箇所	内開き⇒外開き

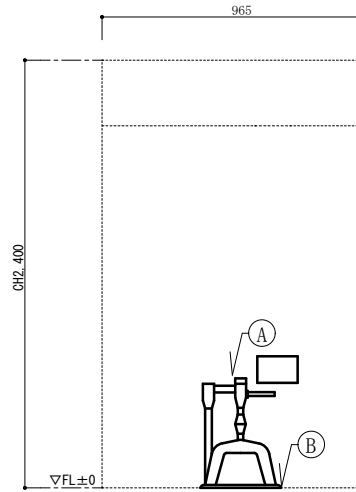
件名	都城駐屯地便器洋式化工事	図面No.	23/41
図名	#275建物(2階男子)改修前後平面図・展開図	縮尺	—
陸上自衛隊都城駐屯地業務隊		令和7年7月 日	



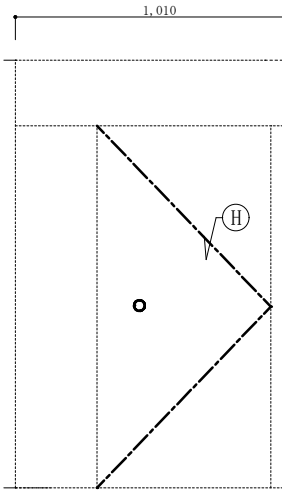
【改修前】平面図



【改修後】平面図



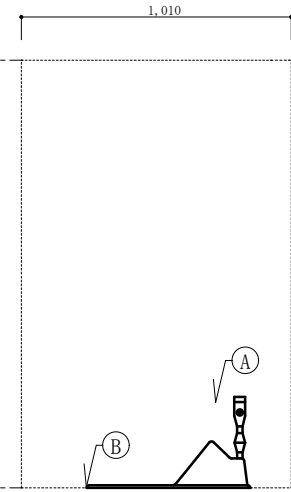
【改修前】A展開図



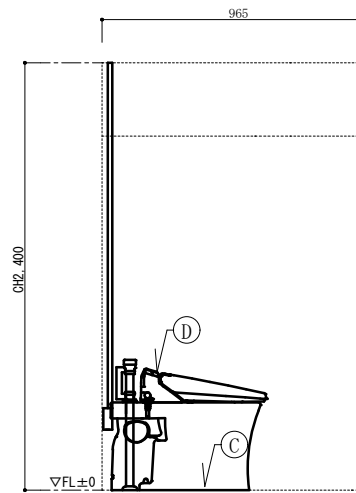
【改修前】B展開図



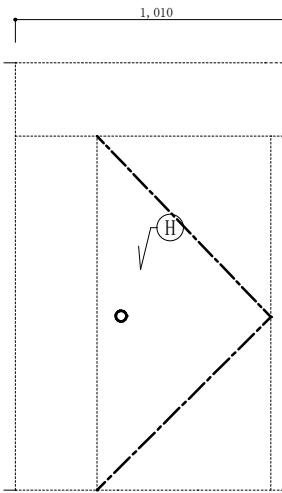
【改修前】C展開図



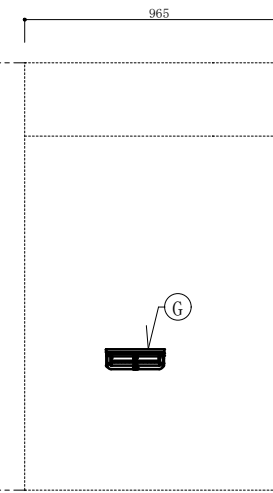
【改修前】D展開図



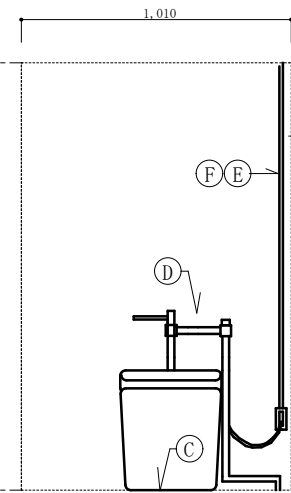
【改修後】A展開図



【改修後】B展開図



【改修後】C展開図

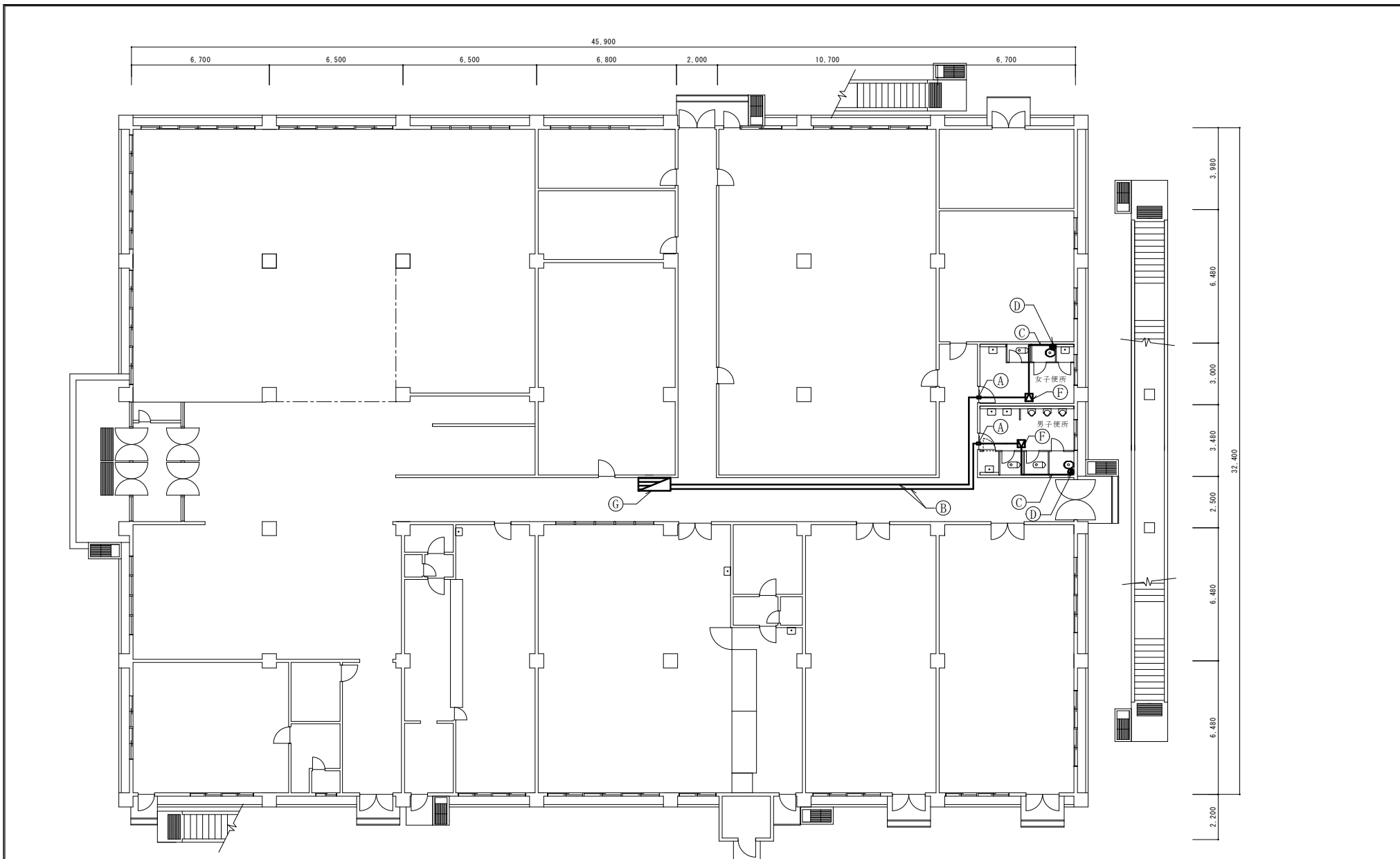


【改修後】D展開図

【凡例】

記号	名称	施工内容	施工数量	備考
(A)	和風便器、フラッシュバルブ、紙巻器	撤去	1組	
(B)	床はつり	撤去	0.28㎡	
(C)	床モサイクタイル	新設	0.28㎡	50角
(D)	洋風便器、温水洗浄便座	新設	1組	フラッシュバルブ、温水便座、スハット、偏心洗浄管、金具、給水配管
(E)	EM-EEM-2.0-3C(A型モデル)	新設	2.0m	天井引出しアダプター共、ケーブルも同数量
(F)	露出コンセント樹脂プレート	新設	1個	露出、取付高：FL+400
(G)	2連紙巻器	新設	1個	官給品支給：LIXIL CF-63HST
(H)	扉改修	改修	1箇所	内開き⇒外開き

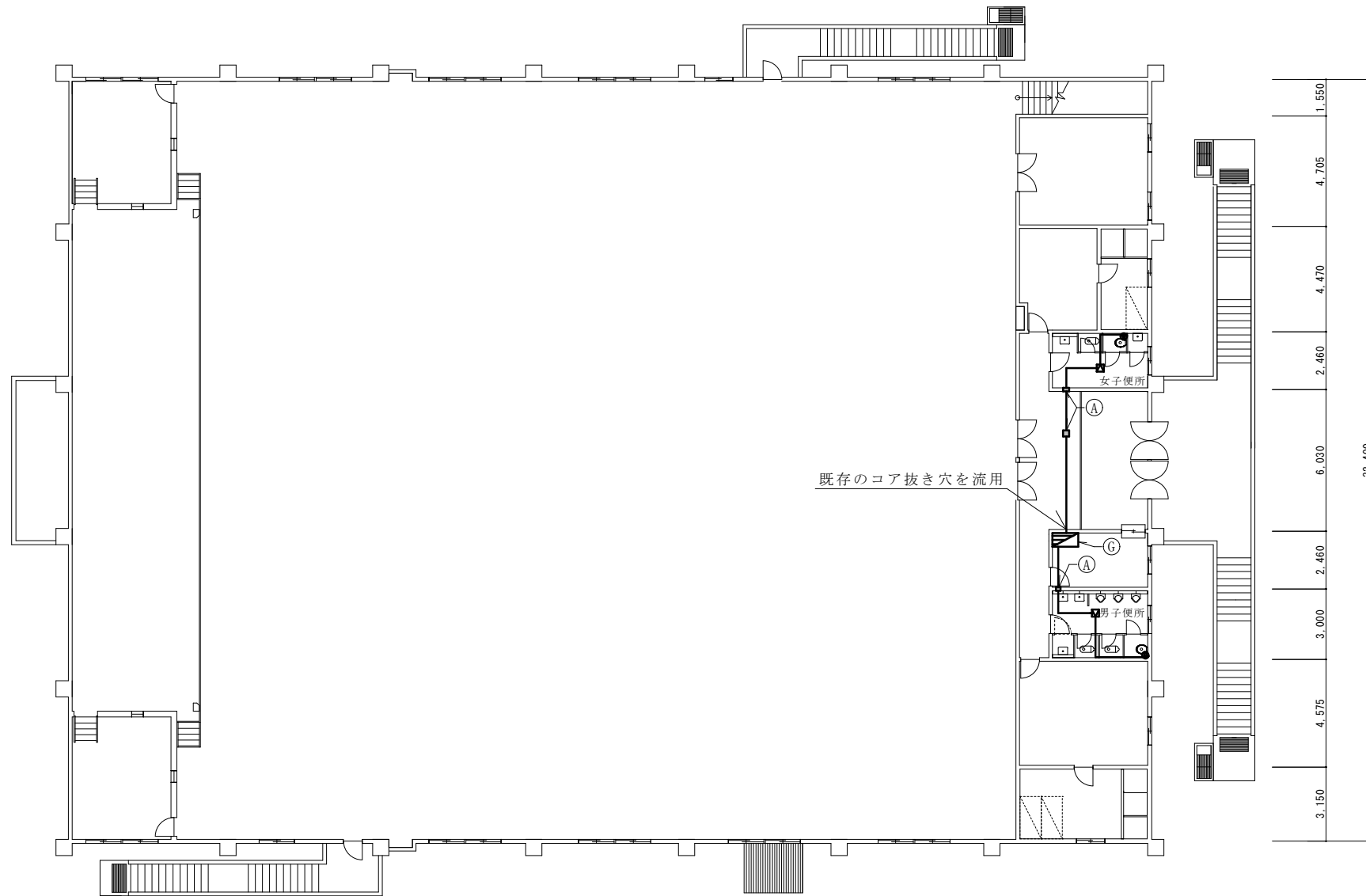
件名	都城駐屯地便器洋式化工事	図面No.	24/41
図名	#275建物(2階女子)改修前後平面図・展開図	縮尺	—
陸上自衛隊都城駐屯地業務隊		令和7年7月 日	



【凡例】

記号	名称	施工内容	施工数量	備考
Ⓐ	コア抜き	改修	2箇所	防火区画貫通処理込
Ⓑ	EM-EEM-2.0-3C(PF管)	新設	52.5m	天井ころがし
Ⓒ	EM-EEM-2.0-3C(A型モデル)	新設	4.0m	天井引出しアダプター共、ケーブルも同数量
Ⓓ	露出コンセント樹脂プレート	新設	2個	露出、取付高：FL+400
Ⓔ	天井点検口	新設	2個	□450
Ⓖ	漏電遮断器	新設	2個	20A、感度電流30mA(参考：三菱電機NV50-KC)

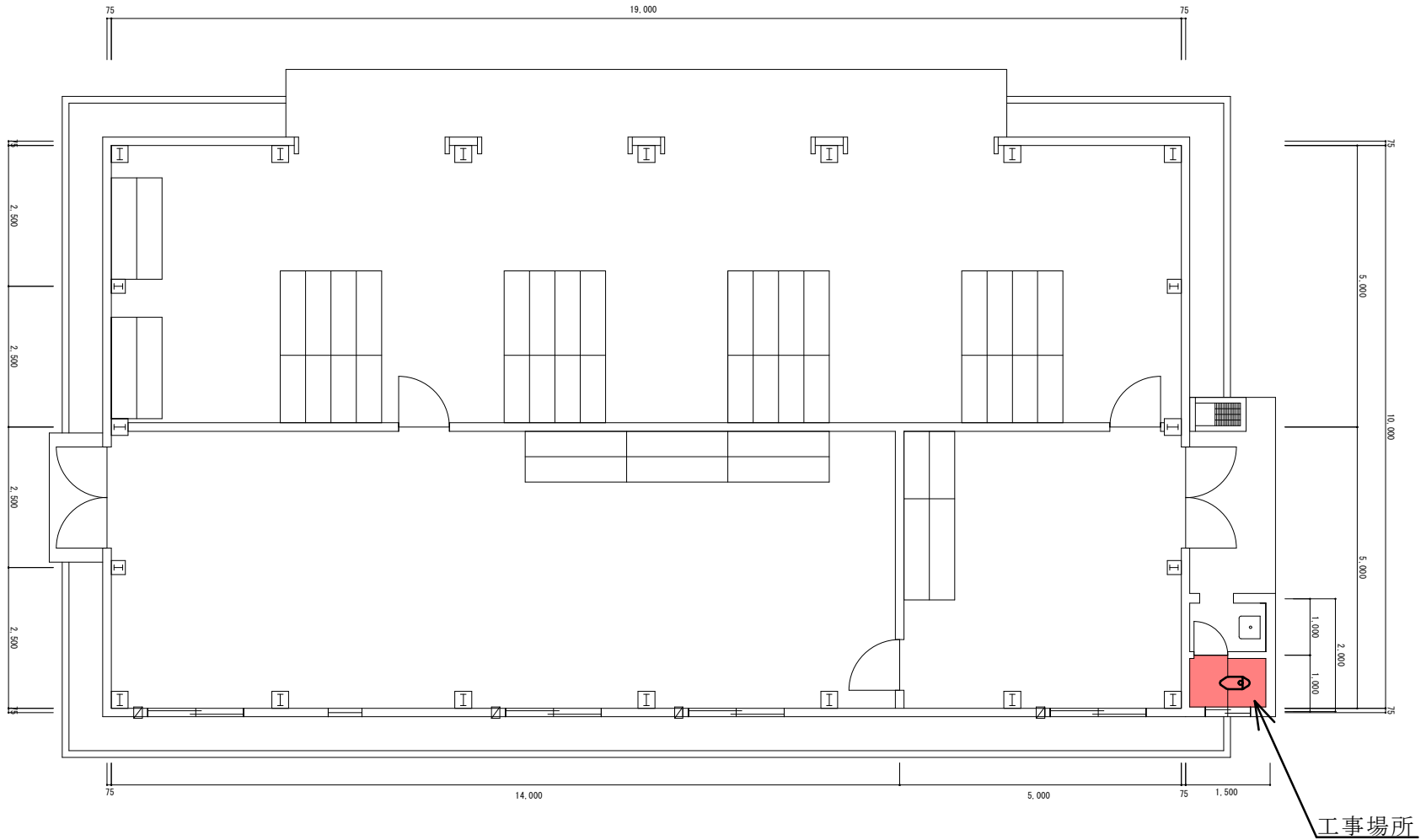
件名	都城駐屯地便器洋式化工事	図面No.	25/41
図名	#275建物(1階)電源工事平面図	縮尺	—
陸上自衛隊都城駐屯地業務隊		令和7年7月 日	



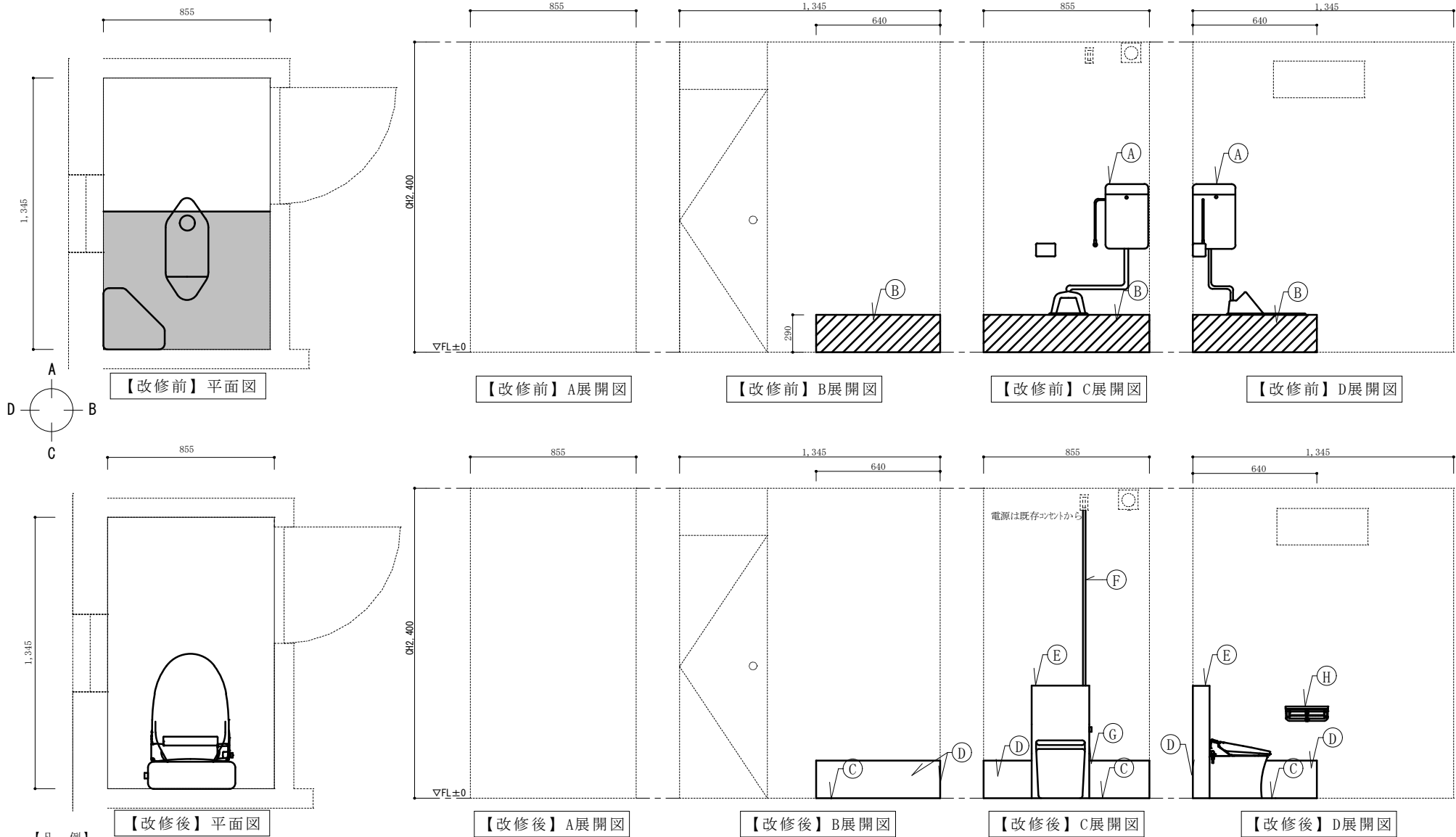
【凡例】

記号	名称	施工内容	施工数量	備考
Ⓐ	コア抜き	改修	3箇所	防火区画貫通処理込
Ⓑ	EM-EEM-2.0-3C(PF管)	新設	23.0m	天井ころがし
Ⓒ	EM-EEM-2.0-3C(A型モール)	新設	4.0m	天井引出しアダプター共、ケーブルも同数量
Ⓓ	露出コンセント樹脂プレート	新設	2個	露出、取付高：FL+400
Ⓕ	天井点検口	新設	2個	□450
Ⓖ	漏電遮断器	新設	2個	20A、感度電流30mA(参考：三菱電機NV50-KC)

件名	都城駐屯地便器洋式化工事	図面No.	26/41
図名	#275建物(2階)電源工事平面図	縮尺	—
陸上自衛隊都城駐屯地業務隊		令和7年7月 日	



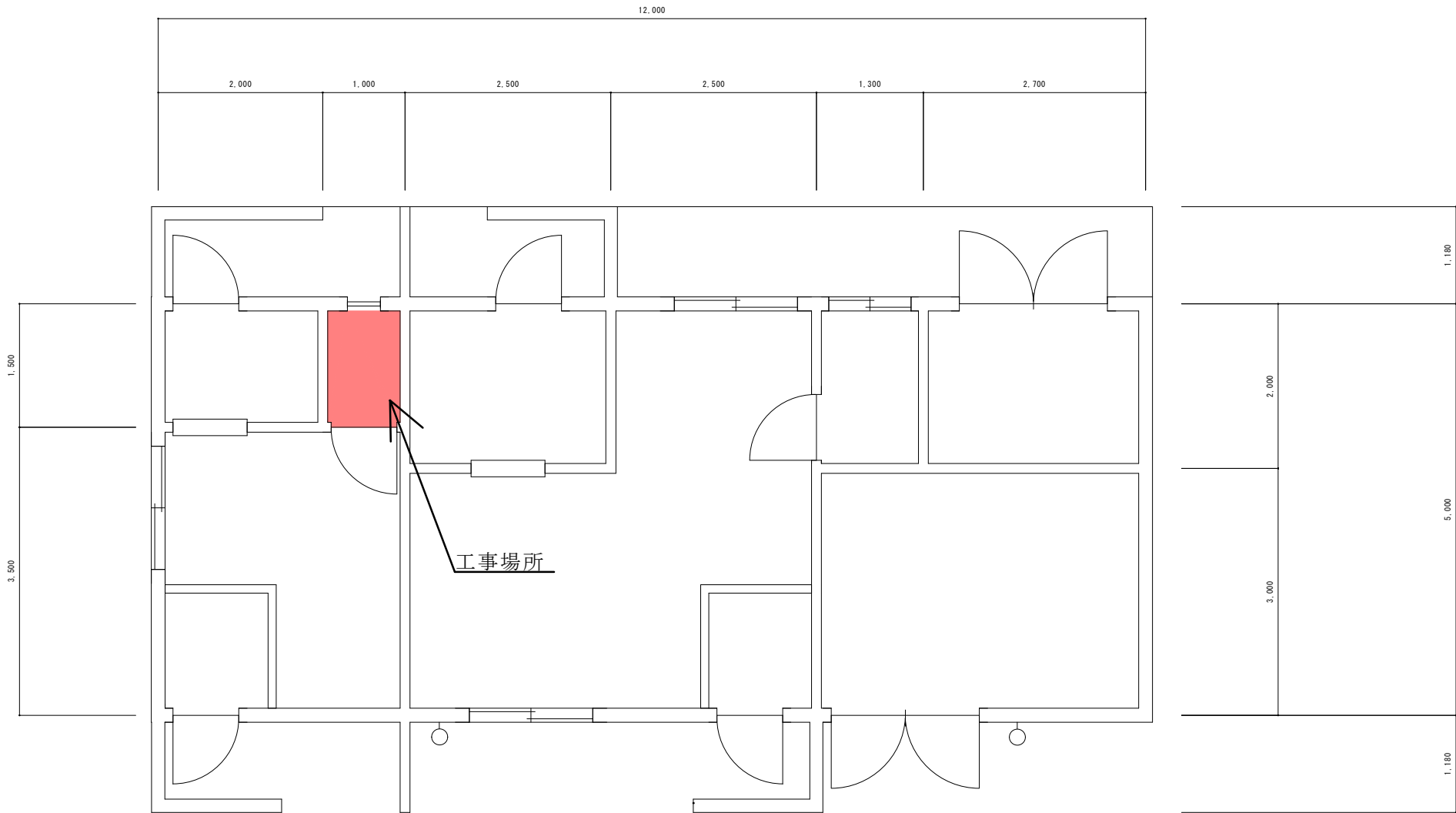
件名	都城駐屯地便器洋式化工事	図面No.	27/41
図名	#276 建物平面図	縮尺	—
陸上自衛隊都城駐屯地業務隊		令和7年7月 日	



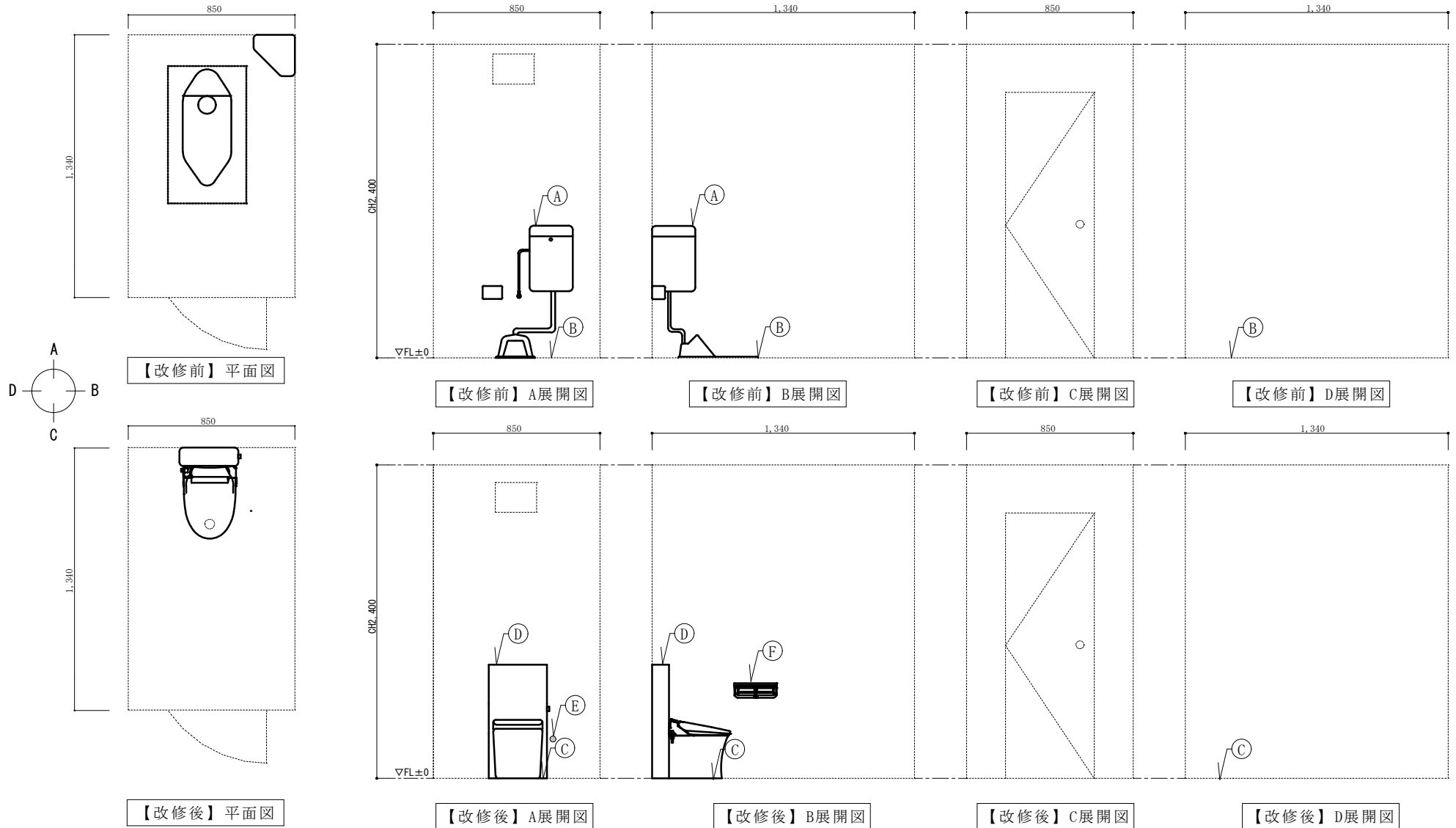
【凡 例】

記号	名称	施工内容	施工数量	備 考
(A)	和風便器、ロータンク、紙巻器、配管	撤去	1組	
(B)	床嵩上げ	撤去	0.16m <sup>3</sup>	
(C)	床モザイクタイル	新設	0.55m <sup>2</sup>	50角
(D)	壁モザイクタイル	新設	0.62m <sup>2</sup>	50角
(E)	洋風便器、温水洗浄便座	新設	1組	タンク、分岐線ホース、延長フレキホース、リトイレ用置換含む
(F)	EM-EEM-2.0-3C(A型モデル)	新設	2.0m	ケーブルも同数量
(G)	露出コンセント樹脂プレート	新設	1個	露出、取付高：FL+400
(H)	2連紙巻器	新設	1個	官給品支給：LIXIL CF-63HST

件名	都城駐屯地便器洋式化工事	図面No.	28/41
図名	# 276 建物改修前・後平面図・展開図	縮尺	—
陸上自衛隊都城駐屯地業務隊		令和7年7月 日	



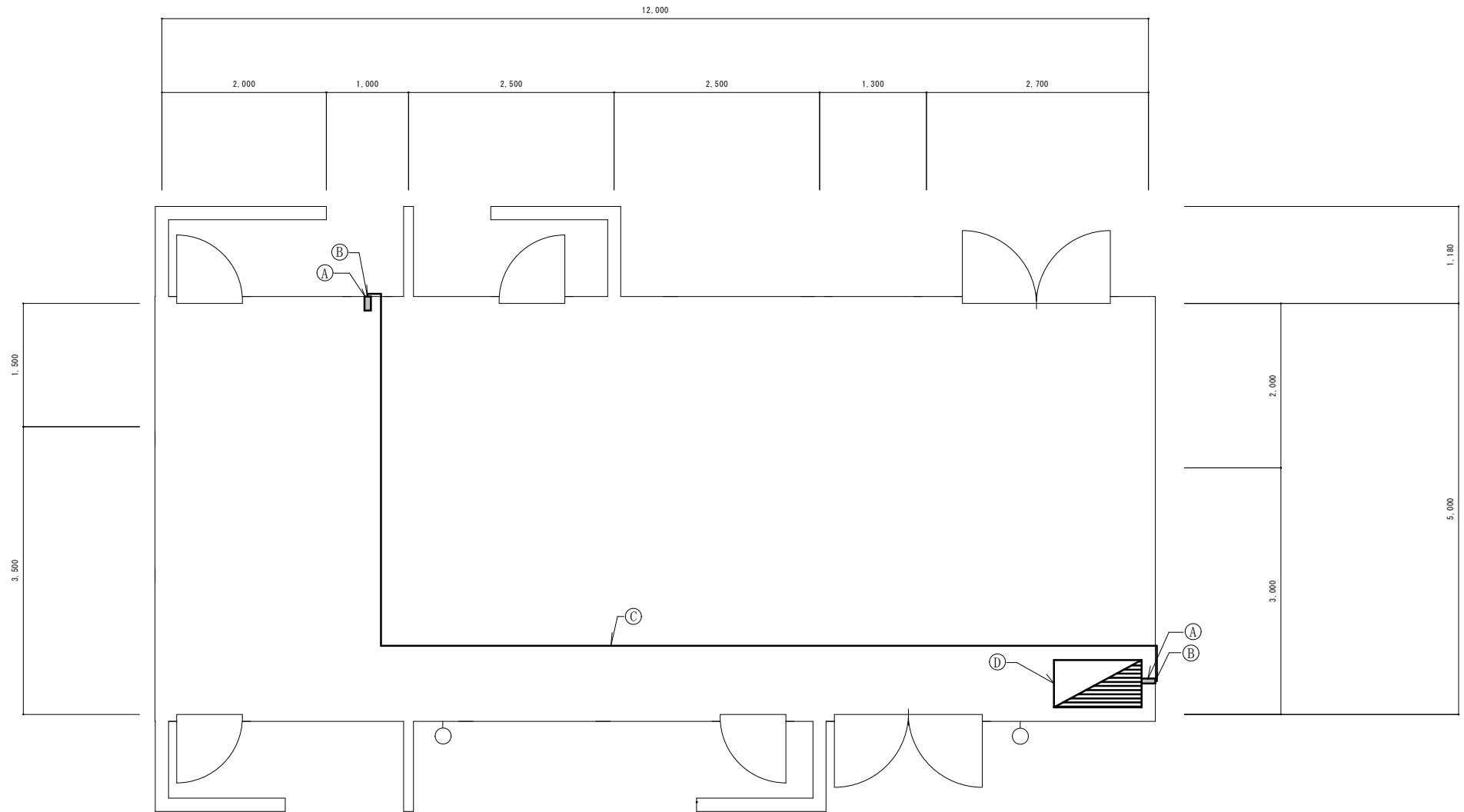
件名	都城駐屯地便器洋式化工事	図面No.	29/41
図名	#278建物平面図	縮尺	—
陸上自衛隊都城駐屯地業務隊		令和7年7月 日	



【凡例】

記号	名称	施工内容	施工数量	備考
Ⓐ	和風便器、ロータンク、紙巻器、配管	撤去	1組	
Ⓑ	床はつり	撤去	0.28㎡	
Ⓒ	床モサ <sup>®</sup> イタイル	新設	0.28㎡	50角
Ⓓ	洋風便器、温水洗浄便座	新設	1組	タンク、分岐線ホース、延長フレキホース、リトイレ用置換含む
Ⓔ	露出コンセント樹脂プレート	新設	1個	露出、コア抜き部分、取付高：FL+400
Ⓕ	2連紙巻器	新設	1個	官給品支給：LIXIL CF-63HST

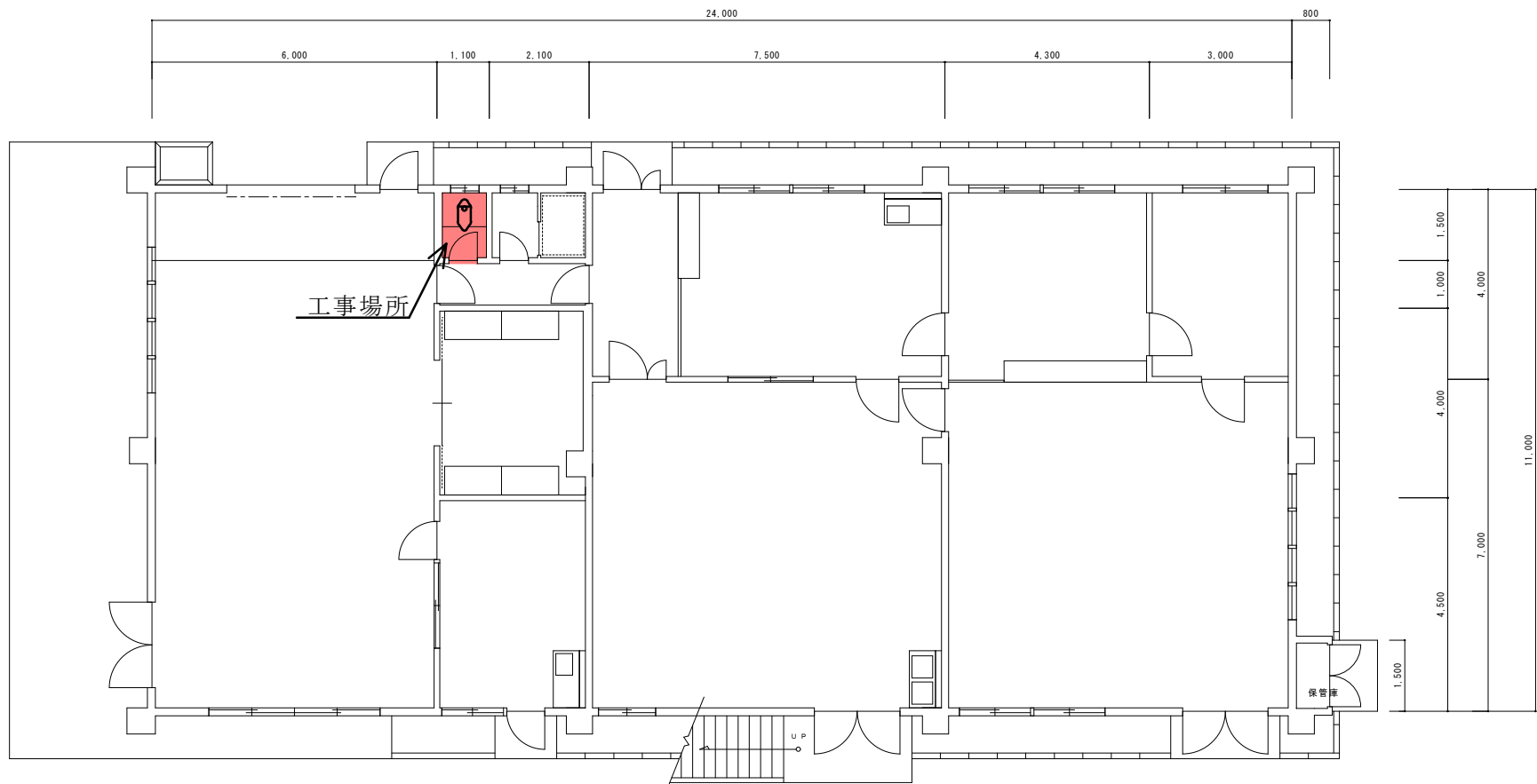
件名	都城駐屯地便器洋式化工事	図面No.	30/41
図名	# 278 建物改修前・後平面図・展開図	縮尺	—
陸上自衛隊都城駐屯地業務隊		令和7年7月 日	



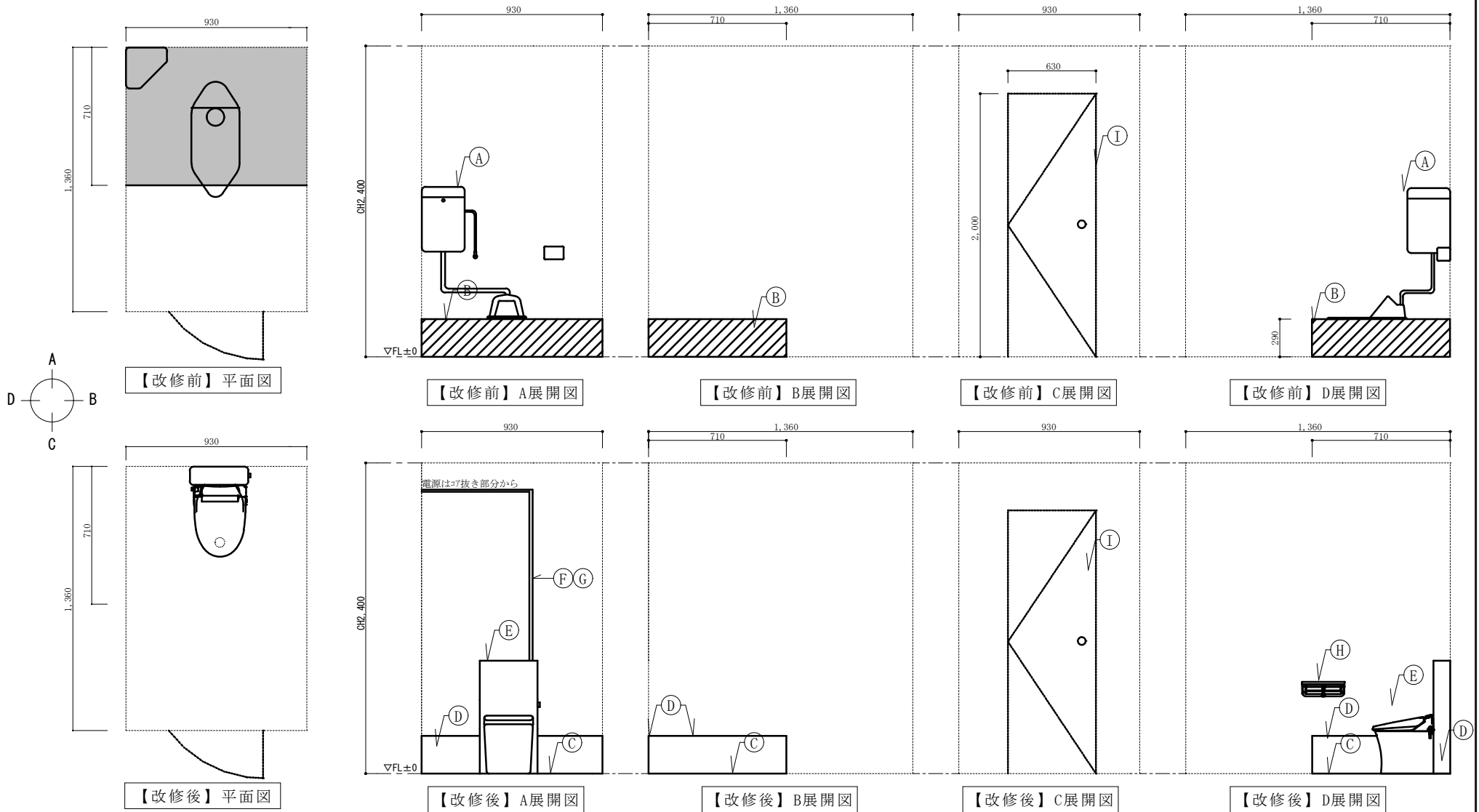
【凡例】

記号	名称	施工内容	施工数量	備考
Ⓐ	コア抜き	改修	2箇所	防火区画貫通処理込
Ⓑ	プルボックス	新設	2個	溶融亜鉛めっき350g/㎡仕上げ防水0.2×0.2×0.2
Ⓒ	EM-EEM-2.0-3C(G管)	新設	17.5m	屋根配管、立ち上げ・立ち下げ配管、塗装含む
Ⓓ	漏電遮断器	新設	1個	20A、感度電流30mA(参考:三菱電機NV50-KC)

件名	都城駐屯地便器洋式化工事	図面No.	31/41
図名	#278建物電源工事平面図	縮尺	—
陸上自衛隊都城駐屯地業務隊		令和7年7月 日	



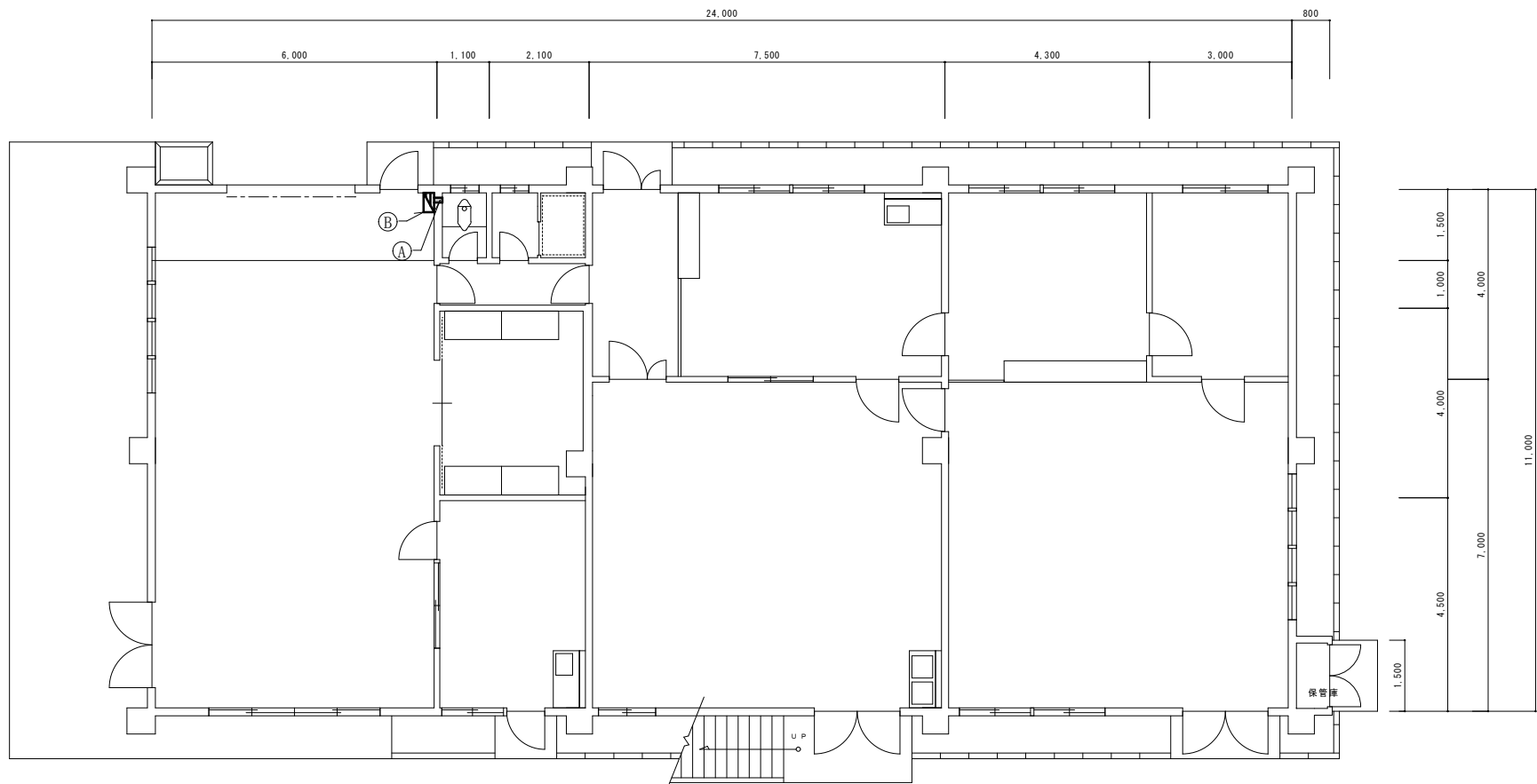
件名	都城駐屯地便器洋式化工事	図面No.	32/41
図名	#283建物平面図	縮尺	—
陸上自衛隊都城駐屯地業務隊		令和7年7月 日	



【凡 例】

記号	名称	施工内容	施工数量	備 考
Ⓐ	和風便器、ロータンク、紙巻器、配管	撤去	1組	
Ⓑ	床嵩上げ	撤去	0.19 m <sup>3</sup>	
Ⓒ	床モザイクタイル	新設	0.66 m <sup>2</sup>	50角
Ⓓ	壁モザイクタイル	新設	0.68 m <sup>2</sup>	50角
Ⓔ	洋風便器、温水洗浄便座	新設	1組	タンク、分岐線ホース、延長フレキホース、リトイレ用置換含む
Ⓕ	EM-EEM-2.0-3C(A型モデル)	新設	2.0 m	コア抜き部分引出しアダプター共
Ⓖ	露出コンセント樹脂プレート	新設	1個	露出、取付高：FL+400
Ⓗ	2連紙巻器	新設	1個	官給品支給：LIXIL CF-63HST
Ⓘ	扉	撤去新設	1個	鋼製→木製

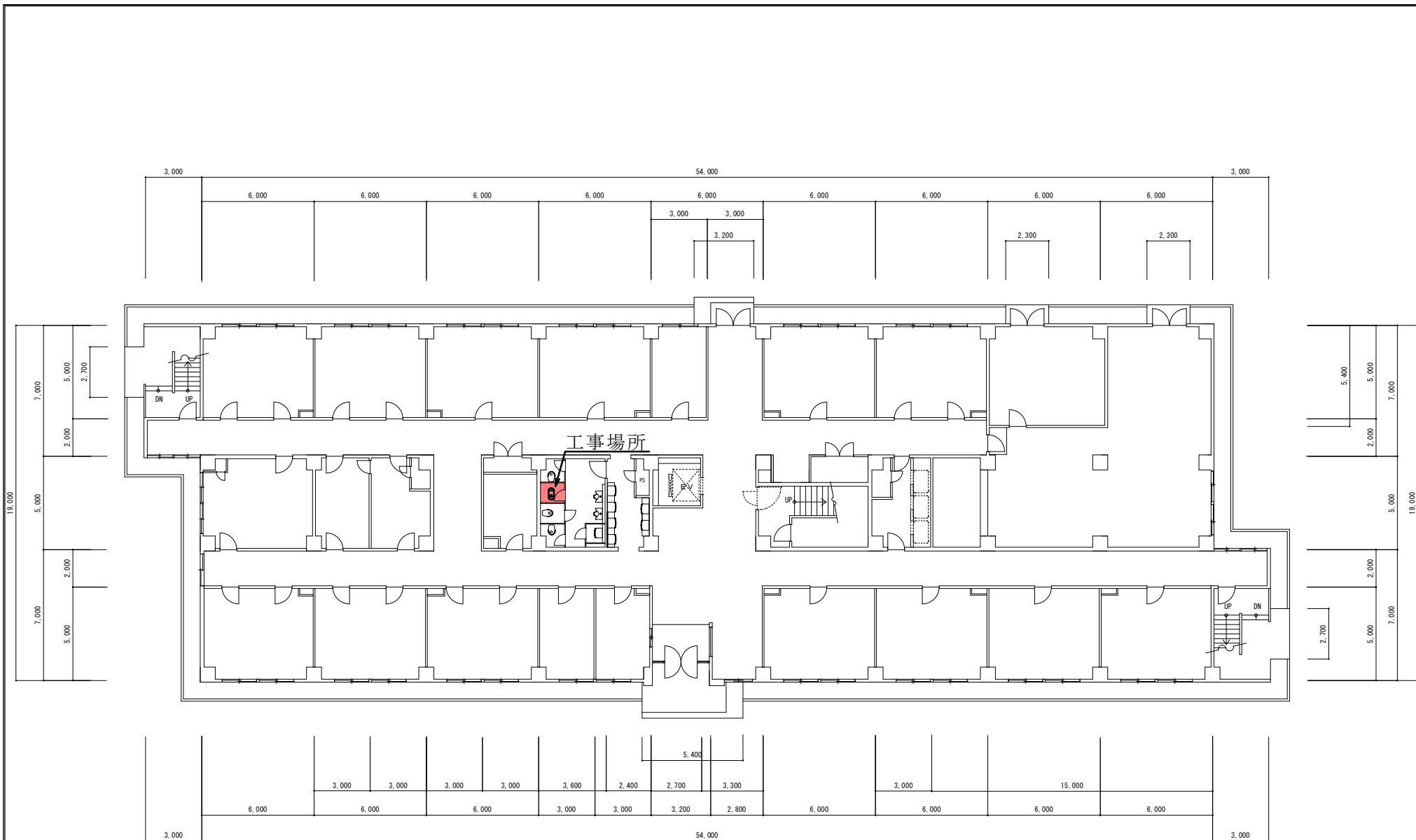
件名	都城駐屯地便器洋式化工事	図面No.	33/41
図名	# 2 8 3 建物改修前・後平面図・展開図	縮尺	—
陸上自衛隊都城駐屯地業務隊		令和7年7月 日	



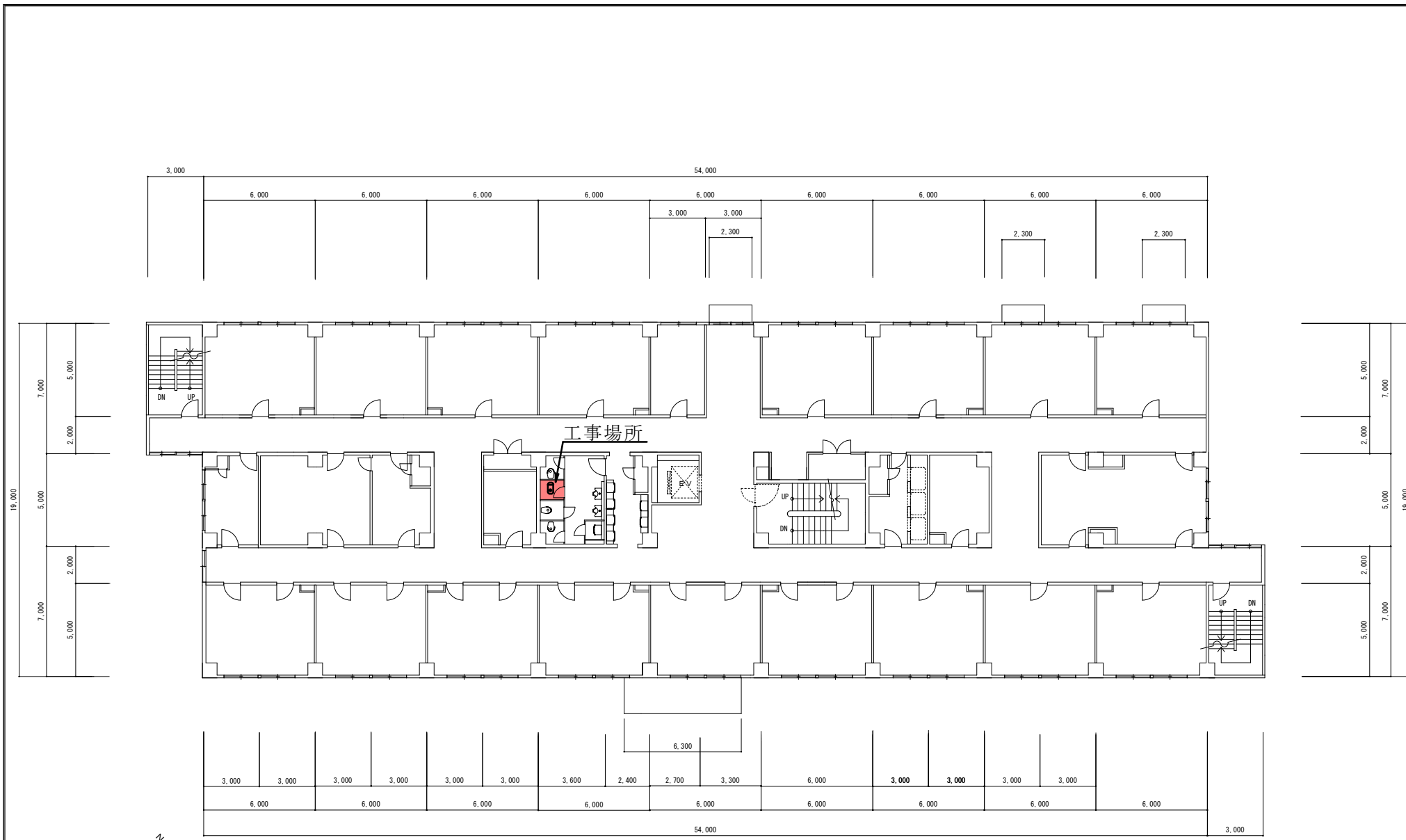
【凡例】

記号	名称	施工内容	施工数量	備考
Ⓐ	コア抜き	改修	1箇所	防火区画貫通処理込
Ⓑ	漏電遮断器	新設	1個	20A、感度電流30mA（参考：三菱電機NV50-KC）

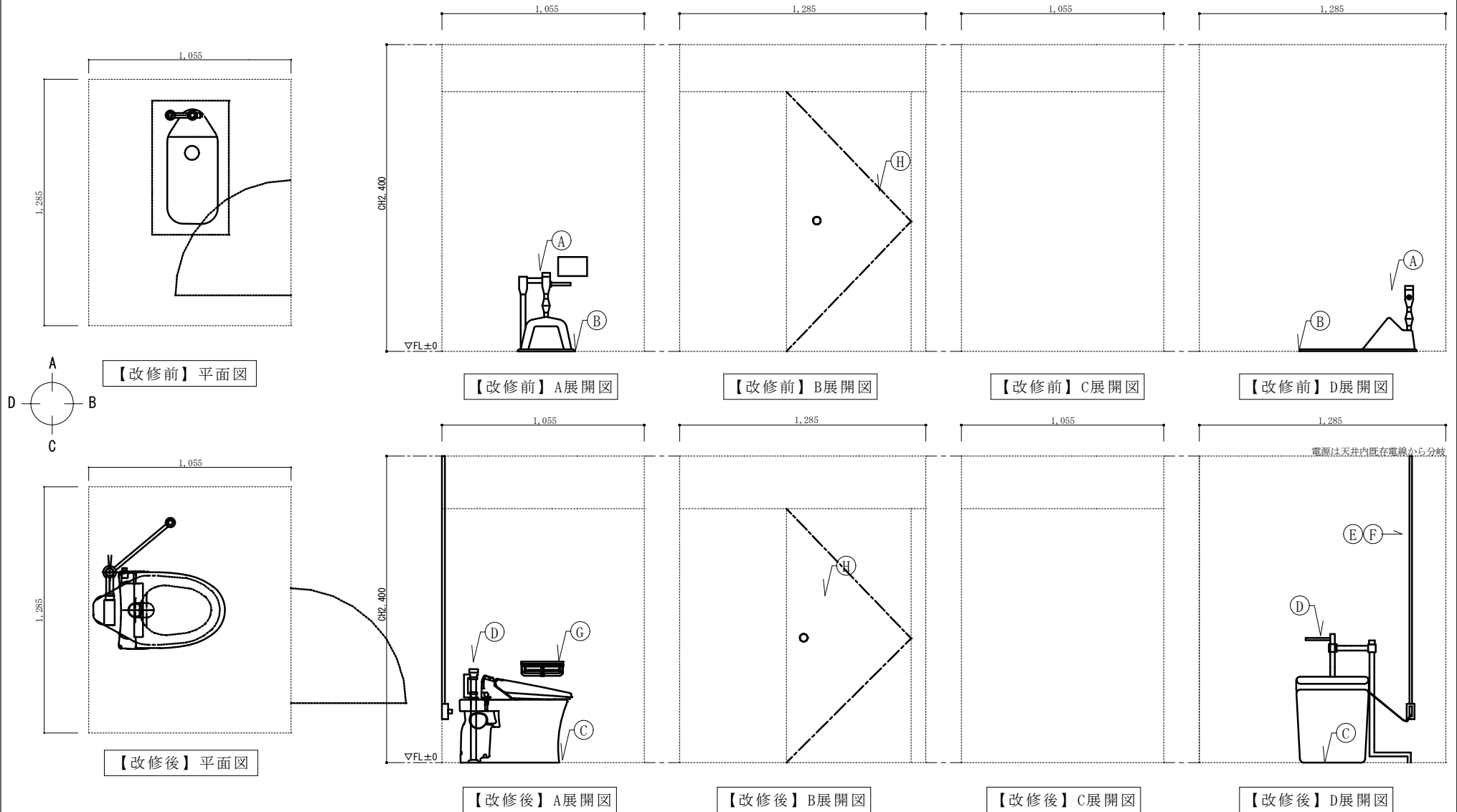
件名	都城駐屯地便器洋式化工事	図面No.	34/41
図名	#283建物電源工事平面図	縮尺	—
陸上自衛隊都城駐屯地業務隊		令和7年7月 日	



件名	都城駐屯地便器洋式化工事	図面No.	35/41
図名	#291建物(1階)平面図	縮尺	—
陸上自衛隊都城駐屯地業務隊		令和7年7月 日	



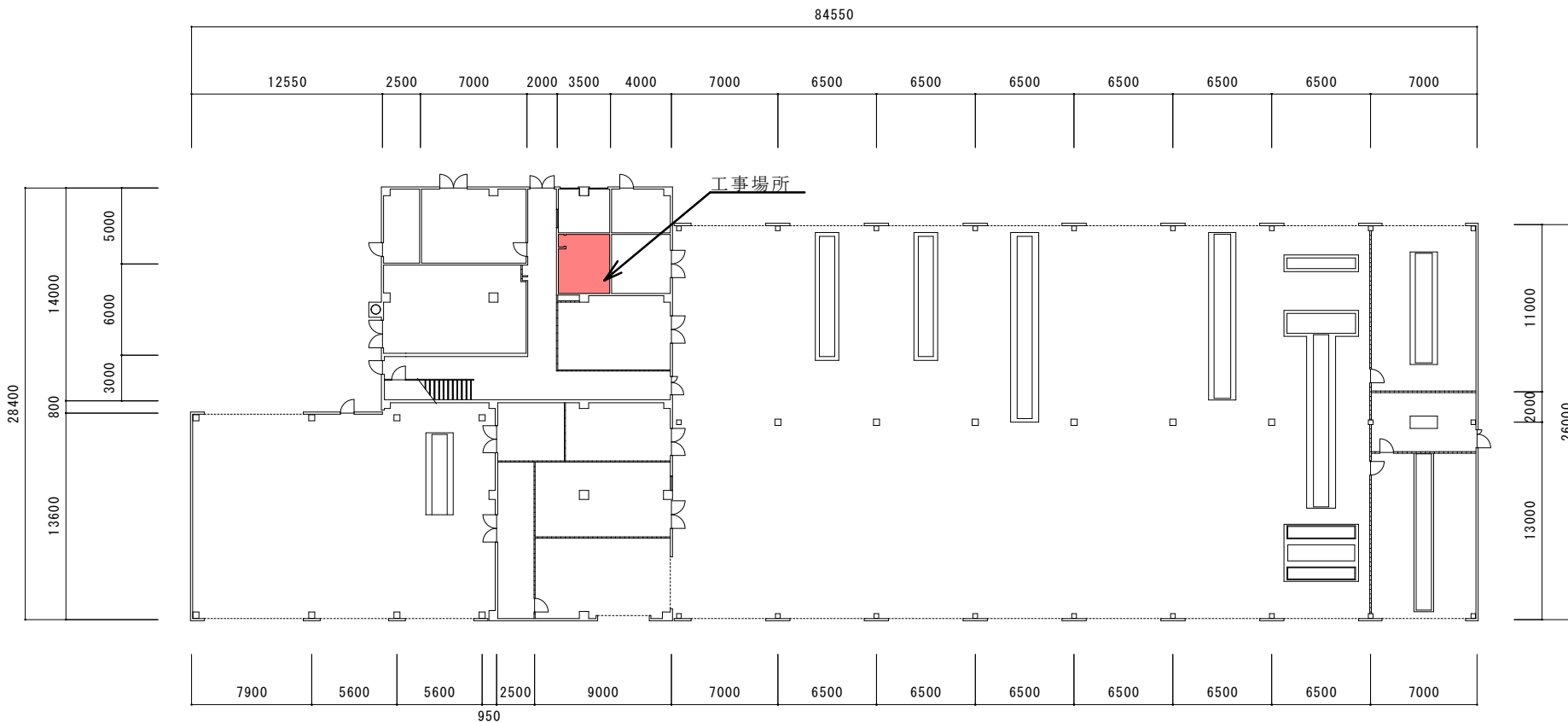
件名	都城駐屯地便器洋式化工事	図面No.	36/41
図名	#291建物(2階~5階)平面図	縮尺	—
陸上自衛隊都城駐屯地業務隊		令和7年7月 日	



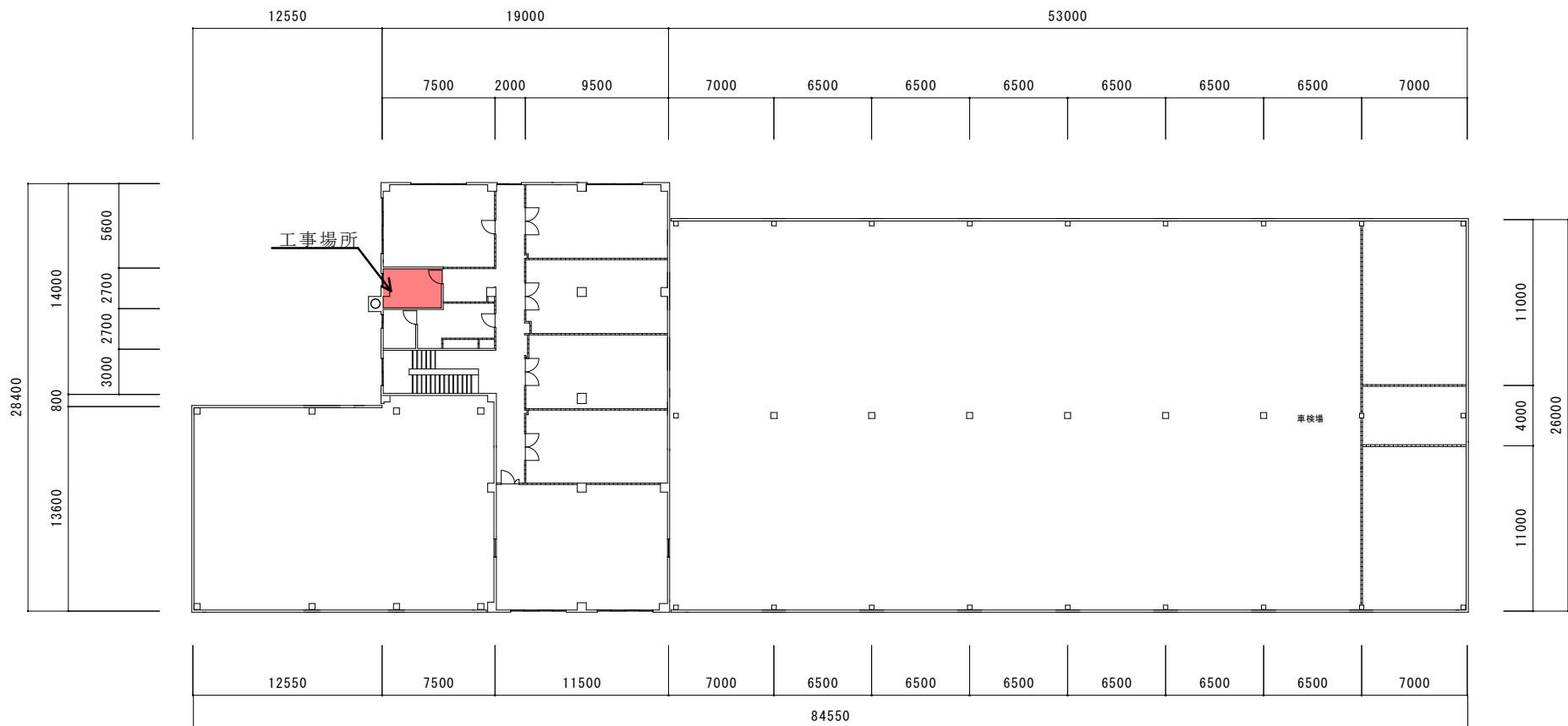
【凡 例】

記号	名称	施工内容	施工数量	備 考
(A)	和風便器、フラッシュバルブ、紙巻器	撤去	5組	
(B)	床はつり	撤去	1.4㎡	
(C)	床モザイクタイル	新設	1.4㎡	50角
(D)	洋風便器、温水洗浄便座	新設	5組	フラッシュバルブ、温水便座、スハット、偏心洗浄管、金具、給水配管
(E)	EM-EEM-2.0-3C(A型モデル)	新設	10.0m	天井引出しアダプター共、ケーブルも同数量
(F)	露出コンセント樹脂プレート	新設	5個	露出、取付高：FL+400
(G)	2連紙巻器	新設	5個	官給品支給：LIXIL CF-63HST
(H)	扉改修	改修	5箇所	内開き⇒外開き

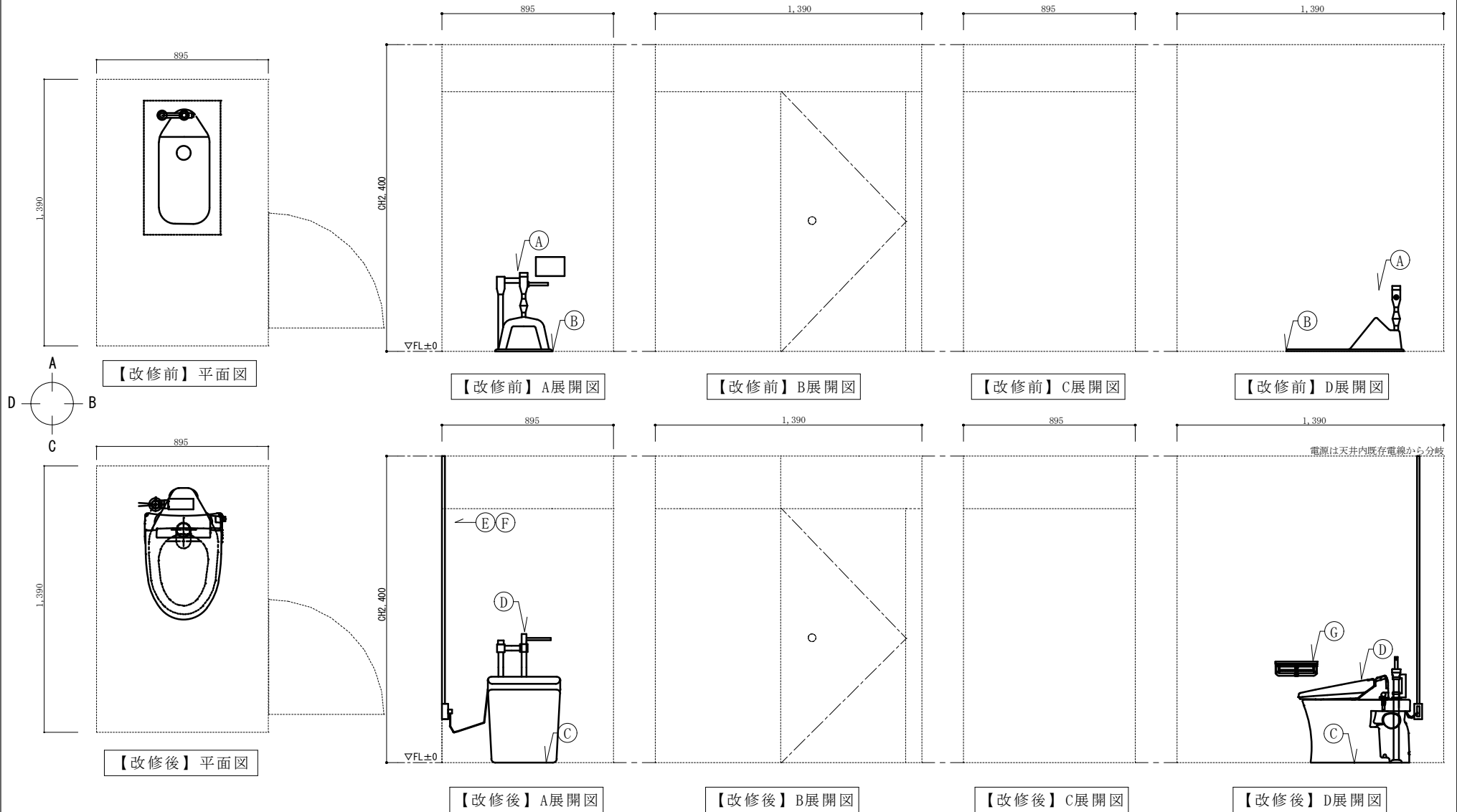
件名	都城駐屯地便器洋式化工事	図面No.	37/41
図名	#291建物(1階～5階)改修前後平面図・展開図	縮尺	—
陸上自衛隊都城駐屯地業務隊		令和7年7月 日	



件名	都城駐屯地便器洋式化工事	図面No.	38/41
図名	#299建物(1階)平面図	縮尺	—
陸上自衛隊都城駐屯地業務隊		令和7年7月 日	



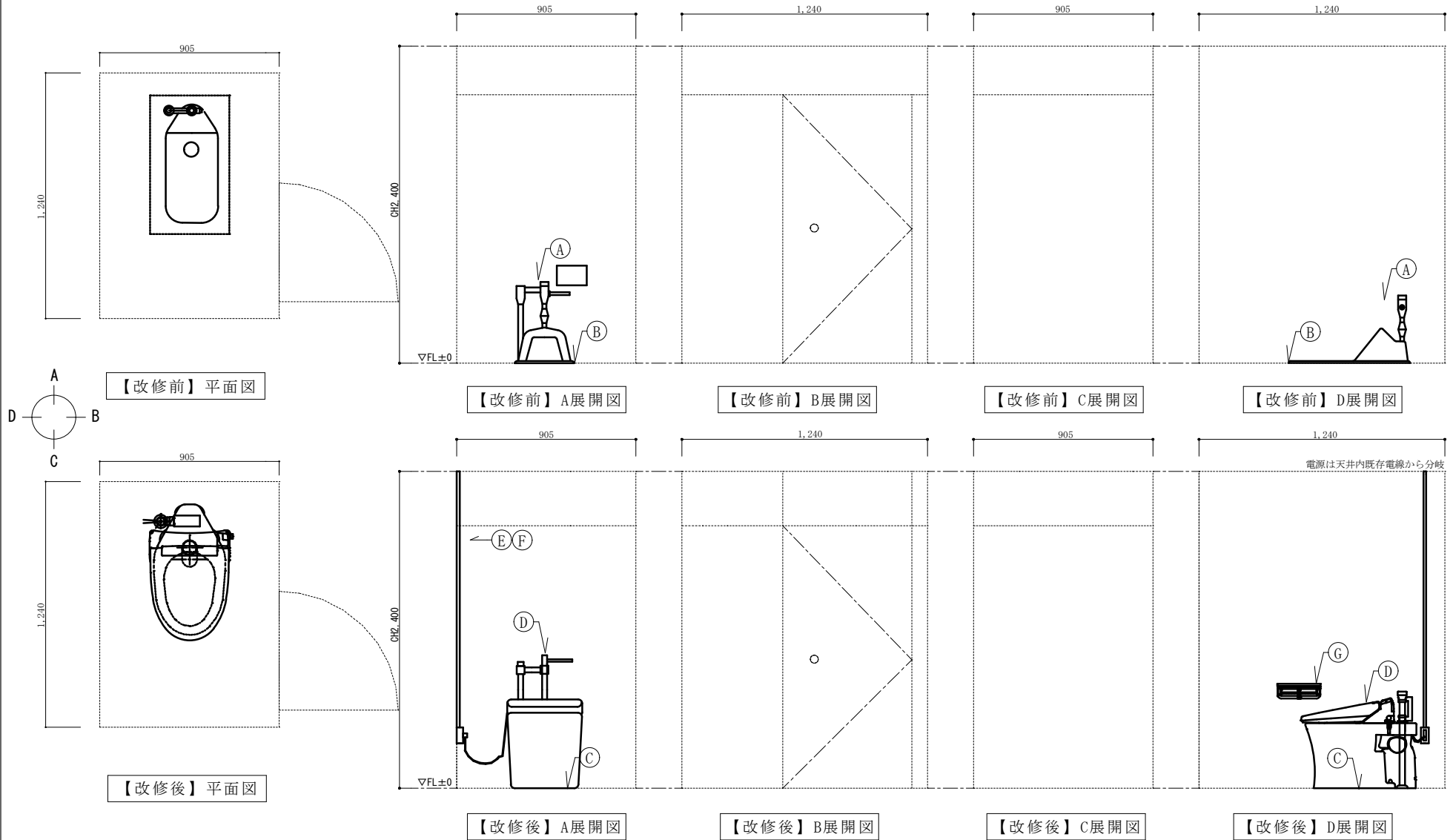
件名	都城駐屯地便器洋式化工事	図面No.	39/41
図名	#299建物(2階)平面図	縮尺	—
陸上自衛隊都城駐屯地業務隊		令和7年7月 日	



【凡 例】

記号	名 称	施工内容	施工数量	備 考
(A)	和風便器、フラッシュバルブ、紙巻器	撤去	1組	
(B)	床はつり	撤去	0.28㎡	
(C)	床モサイクタイル	新設	0.28㎡	50角
(D)	洋風便器、温水洗浄便座	新設	1組	フラッシュバルブ、温水便座、スハット、偏心洗浄管、金具
(E)	EM-EEM-2.0-3C(A型モデル)	新設	2.0m	天井引出しアダプター共、ケーブルも同数量
(F)	露出コンセント樹脂プレート	新設	1個	露出、取付高：FL+400
(G)	2連紙巻器	新設	1個	官給品支給：LIXIL CF-63HST

件名	都城駐屯地便器洋式化工事	図面No.	40/41
図名	#299建物(1階)改修前後平面図・展開図	縮尺	—
陸上自衛隊都城駐屯地業務隊		令和7年7月 日	



【凡 例】

記号	名称	施工内容	施工数量	備 考
Ⓐ	和風便器、フラッシュバルブ、紙巻器	撤去	1組	
Ⓑ	床はつり	撤去	0.28㎡	
Ⓒ	床モサイクタイル	新設	0.28㎡	50角
Ⓓ	洋風便器、温水洗浄便座	新設	1組	フラッシュバルブ、温水便座、スハット、偏心洗浄管、金具
Ⓔ	EM-EEM-2.0-3C(A型モデル)	新設	2.0m	天井引出しアダプター共、ケーブルも同数量
Ⓕ	露出コンセント樹脂プレート	新設	1個	露出、取付高：FL+400
Ⓖ	2連紙巻器	新設	1個	官給品支給：LIXIL CF-63HST

件名	都城駐屯地便器洋式化工事	図面No.	41/41
図名	#299建物(2階)改修前後平面図・展開図	縮尺	—
陸上自衛隊都城駐屯地業務隊		令和7年7月 日	